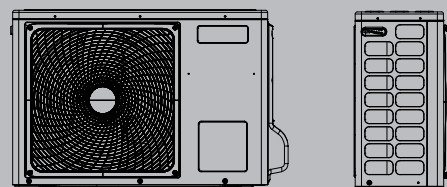




RIELLO ELIXA MONO-REW

Condizionatori d'aria mono inverter a parete

Pompa di calore monosplit inverter in R32, a basso impatto ambientale
Unità interne a parete per installazioni mono e multisplit
Alta classe energetica A+++/A+++ sui modelli 2,5 e 3,5 kW
Telecomando a raggi infrarossi, con display retroilluminato e tasti principali visibili al buio
Modulo Wi-Fi integrato come standard e app proprietaria Hi, Comfort AC



SOMMARIO

Descrizione prodotto	3
Dati tecnici.	3
Dati tecnici unita' interna	4
Dati tecnici unita' esterna	4
Prestazioni secondo norme en 14511 e en 14825	5
Limiti di funzionamento	6
Struttura.	7
Unita' esterna elixa mono	7
Unita' interna rew	7
Dimensioni d'ingombro, posizionamento e attacchi	8
Luogo di installazione	10
Collegamento frigorifero.	10
Collegamenti elettrici	11
Telecomando	12
Display unita' interna.	12
Descrizione per capitolato	13

RIELLO ELIXA MONO-REW

DESCRIZIONE PRODOTTO

RIELLO ELIXA MONO è l'offerta alto di gamma di condizionatori Riello per l'installazione monosplit a parete in ambienti residenziali e commerciali di piccole o medie dimensioni. La gamma è disponibile in tre taglie di potenza, da 2,5 a 5,0 kW in raffreddamento, e raggiunge la classe di efficienza energetica più alta A+++/A+++(*) in entrambi i profili climatici. Nell'unità esterna con gas refrigerante R32 a basso impatto ambientale, il compressore rotativo - sui modelli 25 e 35 - e doppio rotativo - sul modello 50 - è regolato dal controllo DC-Inverter. Sul modello 50, l'innovativa tecnologia a potenza modulata inverter del compressore doppio rotativo combina alti rendimenti e affidabilità e regola la capacità di raffreddamento e riscaldamento adattando la velocità del ventilatore all'effettiva richiesta. Il motore DC del ventilatore migliora le prestazioni e il comfort sonoro. L'eccellente silenziosità di RIELLO ELIXA è favorita anche dalle funzioni Quiet e Silent che, rispettivamente su unità interne ed esterne, permettono di raggiungere fino a 19 e 38 dB(A) in raffreddamento.

Le unità interne, già predisposte anche per installazioni multisplit, vengono controllate, regolate e programmate con il telecomando a raggi infrarossi o tramite l'App proprietaria Hi, Comfort AC grazie al modulo Wi-Fi di cui sono equipaggiate come standard. La gamma RIELLO ELIXA è inoltre molto attenta alla salubrità degli ambienti: lo speciale rivestimento dello scambiatore di calore drena in modo continuativo gli inquinanti attraverso la condensa; i filtri ultra-purificanti eliminano fino al 94% delle polveri sottili PM2.5 provenienti dall'inquinamento atmosferico. L'estetica semplice e di design completa il quadro della gamma. Unità interna dotata di LED colorati a luminosità regolabile indicanti le funzioni attive. Telecomando a infrarossi funzionante sia wireless che con cavo.

Tra le principali funzioni:

- HI-POWER per ottenere un'azione di raffreddamento e riscaldamento più rapida.
- ECO per controllare automaticamente la temperatura ambiente e risparmiare energia.
- COMFORT SLEEP per risparmiare energia di notte, controllare il flusso d'aria e spegnere l'unità automaticamente.
- CAMINO per far circolare all'interno della stanza il calore proveniente da altre sorgenti anche dopo lo spegnimento del riscaldamento.
- DIREZIONE FLUSSO ARIA per regolare la direzione del flusso d'aria attraverso il funzionamento del deflettore di ventilazione.

DATI TECNICI

	Modello	U.M.	ELIXA 25 MONO	ELIXA 35 MONO	ELIXA 50 MONO
Abbinamento					
Unità interna			REW 25	REW 35	REW 50
Prestazioni in raffreddamento [A35 / A27] ⁽¹⁾					
Capacità alla portata d'aria nominale	kW		2,50	3,50	5,00
Potenza assorbita alla portata d'aria nominale	kW		0,54	0,90	1,42
EER			4,63	3,89	3,52
Capacità alla portata d'aria massima	kW		3,20	4,10	6,00
Potenza assorbita alla portata d'aria massima	kW		0,79	1,12	2,00
Capacità alla portata d'aria minima	kW		0,89	1,00	1,20
Potenza assorbita alla portata d'aria minima	kW		0,19	0,25	0,35
Dati energetici in raffreddamento ⁽²⁾⁽⁴⁾					
Pdesign a 35°C	kW		2,50	3,50	5,00
SEER			8,6	8,6	7,3
Classe energetica			A+++	A+++	A++
Consumo energetico annuo	kWh/anno		102	142	242
Prestazioni in riscaldamento [A7 / A20] ⁽³⁾					
Capacità alla portata d'aria nominale	kW		3,20	4,20	6,00
Potenza assorbita alla portata d'aria nominale	kW		0,70	1,08	1,59
COP			4,57	3,89	3,77
Capacità alla portata d'aria massima	kW		4,80	5,30	6,50
Potenza assorbita alla portata d'aria massima	kW		1,23	1,55	1,75
Capacità alla portata d'aria minima	kW		0,90	1,00	1,10
Potenza assorbita alla portata d'aria minima	kW		0,16	0,20	0,25
Dati energetici per profilo climatico Medio ⁽²⁾⁽⁴⁾					
Pdesignh	kW		2,5	3,2	4,3
SCOP			5,1	5,1	4,6
Classe energetica			A+++	A+++	A++
Consumo energetico annuo	kWh/anno		686	878	1309

(1) Aria esterna: 35°C B.S. - Aria interna: 27°C B.S./19°C B.U.

(2) Secondo Regolamento UE 626/2011

(3) Aria esterna: 7°C B.S./6°C B.U. - Aria interna: 20°C B.U.

(4) Secondo Regolamento UE 206/2012

I dati contenuti nelle caselle contrassegnate in grigio sono da utilizzare per l'invio telematico all'ENEA ai fini delle detrazioni fiscali.

CONDIZIONAMENTO

Condizionatori d'aria mono inverter a parete

DATI TECNICI UNITA' INTERNA

Modello	U.M.	REW 25	REW 35	REW 50
Ventilatore				
Potenza nominale assorbita	W	35	40	40
Corrente nominale assorbita	A	0,24	0,27	0,27
Portata aria massima velocità	m³/h	660	720	990
Portata aria media velocità	m³/h	440	540	750
Portata aria minima velocità	m³/h	310	340	570
Portata aria superminima velocità	m³/h	290	290	380
Numero di giri massimo	rpm	1020	1090	990
Numero di giri medio	rpm	700	800	800
Numero di giri minimo	rpm	550	580	680
Numero di giri superminimo	rpm	520	520	550
Batteria interna				
Materiale scambiatore	tipo	Tubi in rame, alette in alluminio con speciale trattamento		
Livelli sonori raffrescamento				
Pressione sonora superminimo ⁽¹⁾	dB(A)	19	19	26
Pressione sonora minimo ⁽¹⁾	dB(A)	22	23	31
Pressione sonora medio ⁽¹⁾	dB(A)	32	33	37
Pressione sonora massimo ⁽¹⁾	dB(A)	40	43	44
Potenza sonora	dB(A)	53	56	57
Livelli sonori in riscaldamento				
Pressione sonora superminimo ⁽¹⁾	dB(A)	19	19	26
Pressione sonora minimo ⁽¹⁾	dB(A)	22	23	31
Pressione sonora medio ⁽¹⁾	dB(A)	31	33	37
Pressione sonora massimo ⁽¹⁾	dB(A)	40	43	44
Potenza sonora	dB(A)	53	56	57

(1) Pressione sonora in campo libero ad 1 mt fronte unità secondo GB / T7725-2004

DATI TECNICI UNITA' ESTERNA

Modello	U.M.	ELIXA 25 MONO	ELIXA 35 MONO	ELIXA 50 MONO
Caratteristiche elettriche				
Alimentazione elettrica	V/Ph/Hz	230/1/50	230/1/50	230/1/50
Potenza assorbita massima totale	kW	1,23	1,55	1,75
Corrente assorbita massima totale	A	5,86	6,83	7,66
Compressore				
Compressore	tipo	Rotativo variabile DC Inverter		Doppio Rotativo variabile DC Inverter
Refrigerante	Tipo	R32	R32	R32
Potenziale riscaldamento globale	GWP	675	675	675
Carica di refrigerante	kg	0,55	0,80	1,10
Carica dell'apparecchiatura	CO ₂ equiv. In t	0,37	0,54	0,74
Numero di circuiti	n.	1	1	1
Apparecchiatura ermeticamente sigillata (Reg UE 517_2014)	si/no	no	no	no
Batteria esterna				
Materiale scambiatore	tipo	Tubi in rame con scanalatura, alette in alluminio		
Ventilatore				
Ventilatore	tipo	Elicoidale	Elicoidale	Elicoidale
Quantità	n.	1	1	1
Portata aria massima	m³/h	1890	1950	2076
Livelli sonori				
Potenza sonora raffreddamento	dB(A)	57	59	63
Potenza sonora riscaldamento	dB(A)	59	61	63
Pressione sonora raffreddamento ⁽¹⁾	dB(A)	44	46	48
Pressione sonora riscaldamento ⁽¹⁾	dB(A)	46	48	50

(1) Pressione sonora in campo libero ad 1 mt fronte unità secondo GB / T7725-2004

I dati contenuti nelle caselle contrassegnate in grigio sono da utilizzare per la registrazione dell'apparecchiatura nella Banca dati F-GAS.

PRESTAZIONI SECONDO NORME EN 14511 E EN 14825

ELIXA 25 MONO – REW 25

RISCALDAMENTO					
Prestazioni a pieno carico					
	Prestazioni a pieno carico UNI EN 14511		Prestazioni a carico parziale UNI EN 14825		
Temperatura aria interna	20°C		20°C		
Temperatura aria esterna	Capacità nominale (kW)	COP	COP		
-7	1,72	3,43	3,30		
2	2,32	3,75	4,95		
7	3,20	4,57	7,00		
12	3,61	4,79	4,04		
Prestazioni a carico parziale					
		A	B	C	D
Temperatura esterna (°C)	-10	-7 (T bival)	2	7	12
PLR - Fattore di carico climatico	1,00	0,88	0,54	0,35	0,15
P design - Potenza di progetto	2,50				
DC - Potenza a pieno carico		1,72	2,32	3,20	3,61
COP' a pieno carico		3,43	3,75	4,57	4,79
COP a carico parziale		3,30	4,95	7,00	4,04
CR - Fattore di carico	>1	1,00	0,58	0,27	0,10
f COP - Fattore correttivo	1	1,00	1,32	1,53	0,84

RAFFRESCAMENTO			
	Fattore di carico	Temperatura esterna (°C)	EER
EER1	100%	35	4,63
EER2	75%	30	7,85
EER3	50%	25	10,85
EER4	25%	20	12,70

ELIXA 35 MONO – REW 35

RISCALDAMENTO					
Prestazioni a pieno carico					
	Prestazioni a pieno carico UNI EN 14511		Prestazioni a carico parziale UNI EN 14825		
Temperatura aria interna	20°C		20°C		
Temperatura aria esterna	Capacità nominale (kW)	COP	COP		
-7	2,40	2,93	2,63		
2	3,04	3,18	4,10		
7	4,20	3,89	4,81		
12	4,74	4,08	3,57		
Prestazioni a carico parziale					
		A	B	C	D
Temperatura esterna (°C)	-10	-7 (T bival)	2	7	12
PLR - Fattore di carico climatico	1,00	0,88	0,54	0,35	0,15
P design - Potenza di progetto	3,20				
DC - Potenza a pieno carico		2,40	3,04	4,20	4,74
COP' a pieno carico		2,93	3,18	3,89	4,08
COP a carico parziale		2,63	4,10	4,81	3,57
CR - Fattore di carico	>1	1,00	0,44	0,21	0,08
f COP - Fattore correttivo	1	1,00	1,29	1,24	0,88

RAFFRESCAMENTO			
	Fattore di carico	Temperatura esterna (°C)	EER
EER1	100%	35	3,89
EER2	75%	30	6,54
EER3	50%	25	10,60
EER4	25%	20	12,65

CONDIZIONAMENTO

Condizionatori d'aria mono inverter a parete

ELIXA 50 MONO – REW 50

RISCALDAMENTO					
Prestazioni a pieno carico					
	Prestazioni a pieno carico UNI EN 14511		Prestazioni a carico parziale UNI EN 14825		
Temperatura aria interna	20°C		20°C		
Temperatura aria esterna	Capacità nominale (kW)	COP	COP		
-7	3,50	2,69	1,75		
2	4,35	3,09	2,99		
7	6,00	3,77	4,19		
12	6,77	3,95	2,04		
Prestazioni a carico parziale					
Temperatura esterna (°C)	-10	A -7 (T bival)	B 2	C 7	D 12
PLR – Fattore di carico climatico	1,00	0,88	0,54	0,35	0,15
P design – Potenza di progetto	4,30				
DC – Potenza a pieno carico		3,50	4,35	6,00	6,77
COP* a pieno carico		2,69	3,09	3,77	3,95
COP a carico parziale		1,75	2,99	4,19	2,04
CR – Fattore di carico	>1	1,00	0,31	0,15	0,06
f COP – Fattore correttivo	1	0,65	0,97	1,11	0,52

RAFFRESCAMENTO			
	Fattore di carico	Temperatura esterna (°C)	EER
EER1	100%	35	3,52
EER2	75%	30	5,47
EER3	50%	25	9,12
EER4	25%	20	12,31

LIMITI DI FUNZIONAMENTO

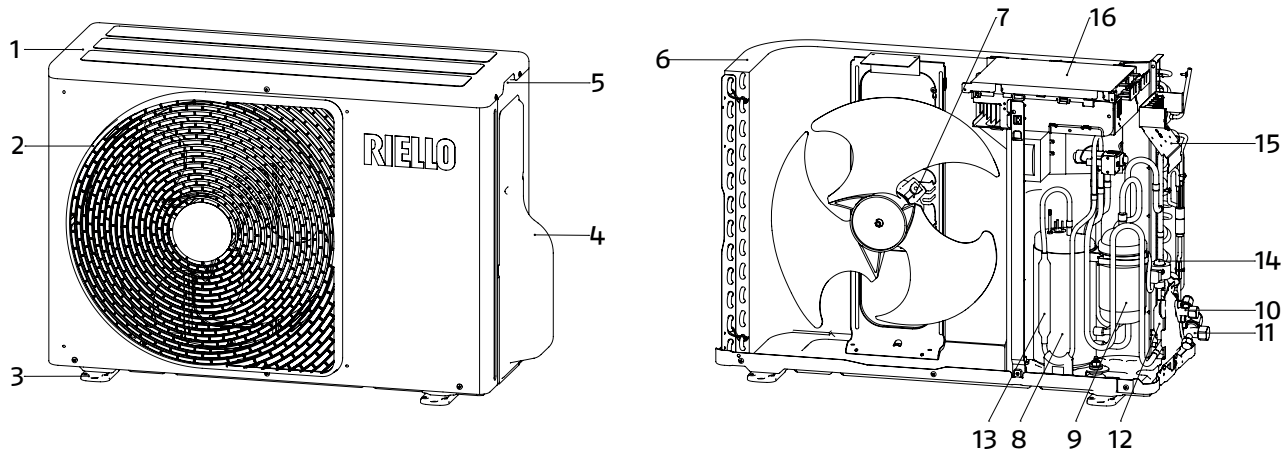
Modalità	Temperatura		Min	Max
	Aria ambiente (B.U.)	°C		
Raffrescamento	Aria ambiente (B.U.)	°C	15	32
	Aria esterna (B.S.)	°C	-15	46
Riscaldamento	Aria ambiente (B.S.)	°C	0	28
	Aria esterna (B.U.)	°C	-15	24

I limiti sono basati sulle seguenti condizioni:

- lunghezza tubazioni: 5m
- dislivello: 0m
- portata d'aria: massima

STRUTTURA

UNITA' ESTERNA ELIXA MONO

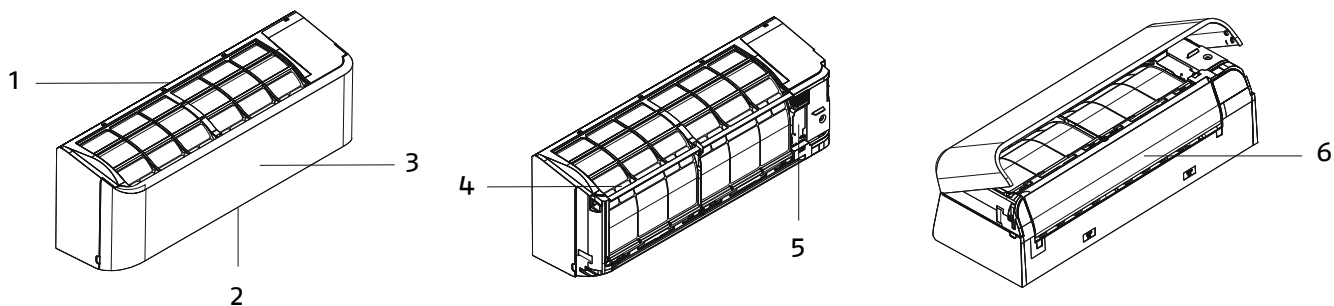


1. Pannello superiore
2. Griglia di protezione ventola
3. Staffa di supporto
4. Coperchio dei collegamenti
5. Maniglia per la movimentazione
6. Scambiatore di calore
7. Elettroventilatore

8. Compressore
(modello 25 e 35: rotativo)
(modello 50: doppio rotativo)
9. Separatore di aspirazione
10. Collegamento linea del liquido ($\varnothing 6,35$)
11. Collegamento linea gas
(modello 25 e 35: $\varnothing 9,52$)
(modello 50: $\varnothing 12,70$)

12. Filtro
13. Silenziatore
14. Valvola di espansione elettronica
15. Morsettiera per collegamenti elettrici
16. Copertura quadro elettrico

UNITA' INTERNA REW



1. Ripresa aria
2. Mandata aria
3. Pannello frontale

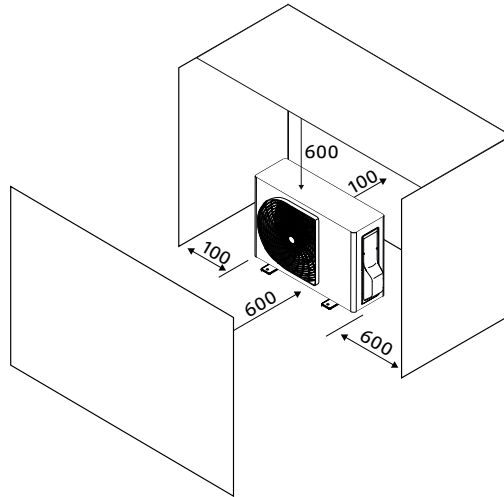
4. Filtro aria
5. Coperchio quadro elettrico
6. Deflettori motorizzati

CONDIZIONAMENTO

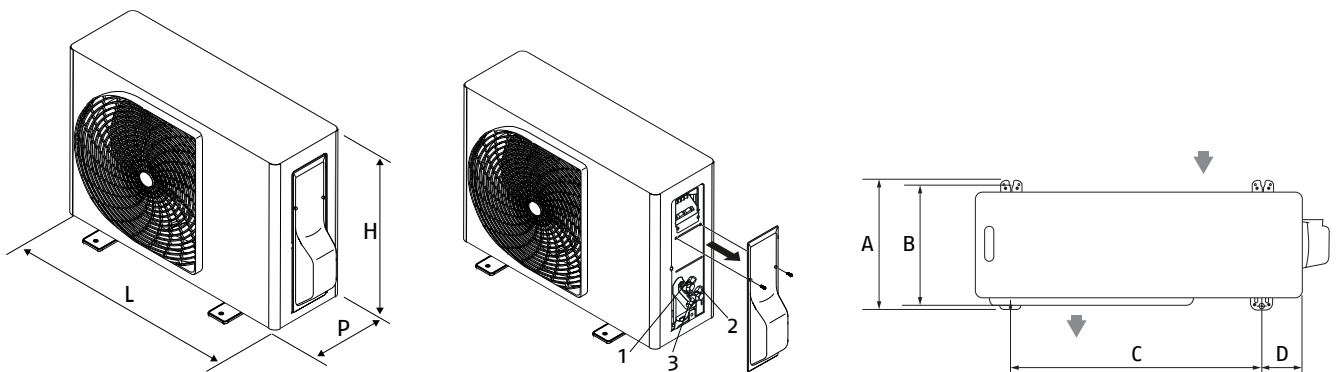
Condizionatori d'aria mono inverter a parete

DIMENSIONI D'INGOMBRO, POSIZIONAMENTO E ATTACCHI

SPAZI DI RISPETTO E POSIZIONAMENTO UNITÀ ESTERNA

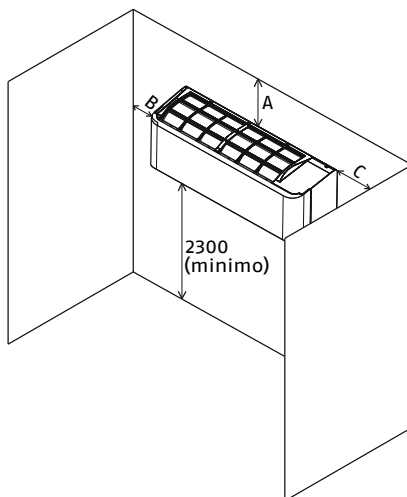


DIMENSIONI UNITÀ ESTERNA



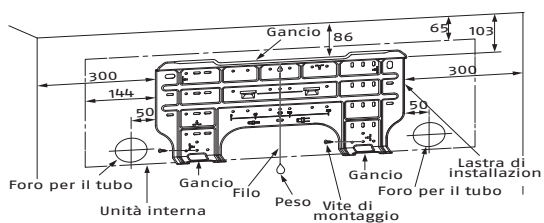
	Unità esterna	U.M.	ELIXA 25 MONO	ELIXA 35 MONO	ELIXA 50 MONO
Dimensioni prodotto					
	H	mm	550	550	550
	L	mm	780	780	780
	P	mm	290	290	290
	Peso	kg	26	30	34
Dimensioni impronta a terra					
	A	mm	340	340	340
	B	mm	320	320	320
	C	mm	600	600	600
	D	mm	90	90	90
Attacchi connessioni					
	1 - Attacco del liquido	Pollici	1/4	1/4	1/4
	2 - Attacco del gas	Pollici	3/8	3/8	1/2
	3 - Attacco di carica	Pollici	1/2	1/2	1/2
	1 - Attacco del liquido	mm	6,35	6,35	6,35
	2 - Attacco del gas	mm	9,52	9,52	12,7
	3 - Attacco di carica	mm	12,7	12,7	12,7

UNITÀ INTERNA REW

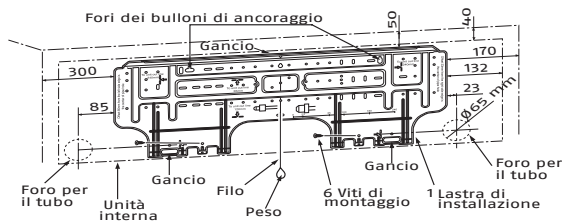


RIF.	U.M.	REW 25-35	REW 50
A	mm	65 (minimo)	40 (minimo)
B	mm	156	168
C	mm	156	38

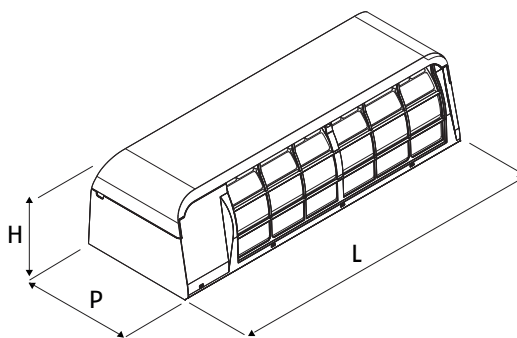
REW 25-35



REW 50



DIMENSIONI UNITÀ INTERNA



Unità interna	U.M.	REW 25	REW 35	REW 50
Dimensioni prodotto				
H	mm		293	320
L	mm		798	1050
P	mm		230	250
Peso	kg		10	14

CONDIZIONAMENTO

Condizionatori d'aria mono inverter a parete

LUOGO DI INSTALLAZIONE

L'ubicazione degli apparecchi **RIELLO ELIXA MONO**, deve essere stabilita dal progettista dell'impianto o da persona competente in materia e deve tenere conto sia delle esigenze prettamente tecniche, sia di eventuali Legislazioni locali vigenti, che prevedono l'ottenimento di specifiche autorizzazioni. (es.: regolamenti urbanistici, architettonici, sull'inquinamento ambientale ecc.).

È quindi consigliabile, prima di effettuare l'installazione dell'apparecchio, ottenere le necessarie autorizzazioni.

Deve essere un luogo che consente di lasciare spazio attorno all'unità esterna come mostrato nello schema.

Deve essere in grado di reggere il peso dell'unità esterna e che non fa aumentare il livello di rumore e le vibrazioni.

Deve essere un luogo in cui il rumore di funzionamento e l'aria scaricata non arrechino disturbo ai vicini.

Deve essere un luogo non esposto a vento forte.

Quando l'unità esterna viene installata in un luogo esposto continuamente a vento forte, come vicino al mare o su un piano alto di un edificio, rafforzare il normale funzionamento del ventilatore usando un condotto o un frangivento.

In zone particolarmente ventilate, installare l'unità in modo tale da evitare l'ingresso di correnti d'aria nell'apparecchio.

Deve essere un luogo in cui non possano verificarsi perdite di gas combustibili.

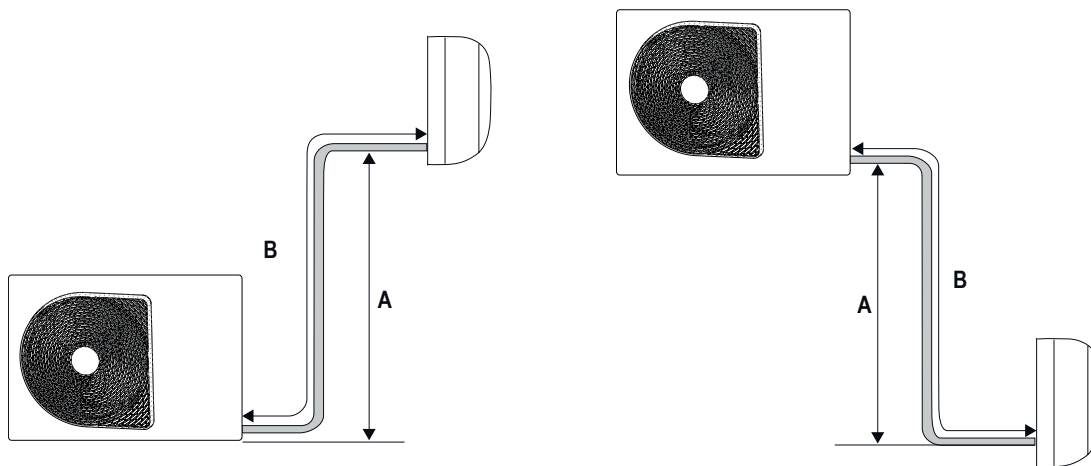
Quando l'unità esterna deve essere installata in una posizione elevata, accertarsi di fissare i suoi piedi.

Lunghezza consentita del tubo di collegamento.

Modello	ELIXA 25 MONO	ELIXA 35 MONO	ELIXA 50 MONO
Senza carica	15 m	15 m	15 m
Lunghezza massima	20 m	20 m	20 m
Carica del refrigerante aggiuntiva	20 g/m	20 g/m	20 g/m
Carica massima di refrigerante	Aggiunta massima a 100g		

COLLEGAMENTO FRIGORIFERO

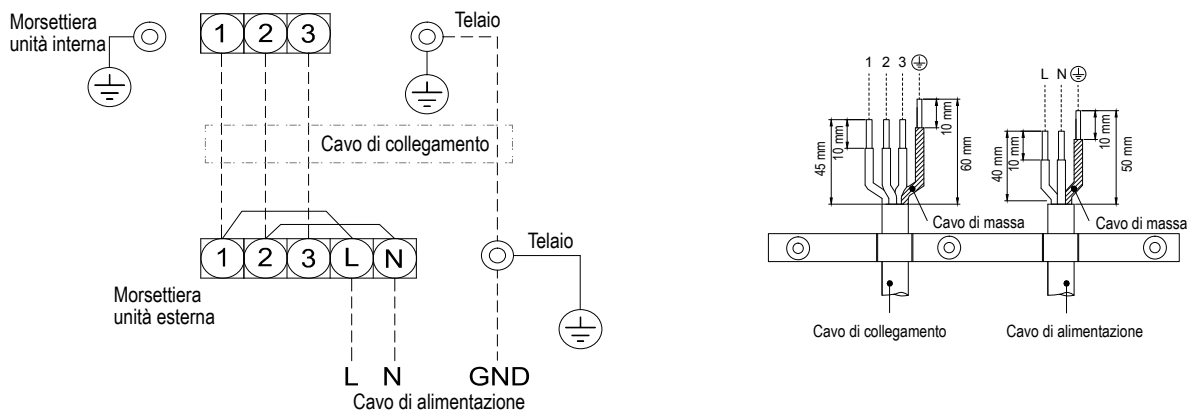
Le tubazioni frigorifere devono rispettare le lunghezze ed i dislivelli indicati nella seguente tabella.



Modello		ELIXA 25 MONO	ELIXA 35 MONO	ELIXA 50 MONO
A	m	12	12	12
B	m	20	20	20
Lunghezza massima con la carica di fabbrica	m	15	15	15
Carica aggiuntiva	g/m	20	20	20

COLLEGAMENTI ELETTRICI

RIELLO ELIXA MONO lascia la fabbrica completamente cablato e necessita solamente del collegamento alla rete di alimentazione elettrica, dell'installazione di un sezionatore di linea e del collegamento all'unità interna.



Per il dimensionamento del cavo di alimentazione elettrica e degli apparecchi di sicurezza, utilizzare la tabella di seguito riportata:

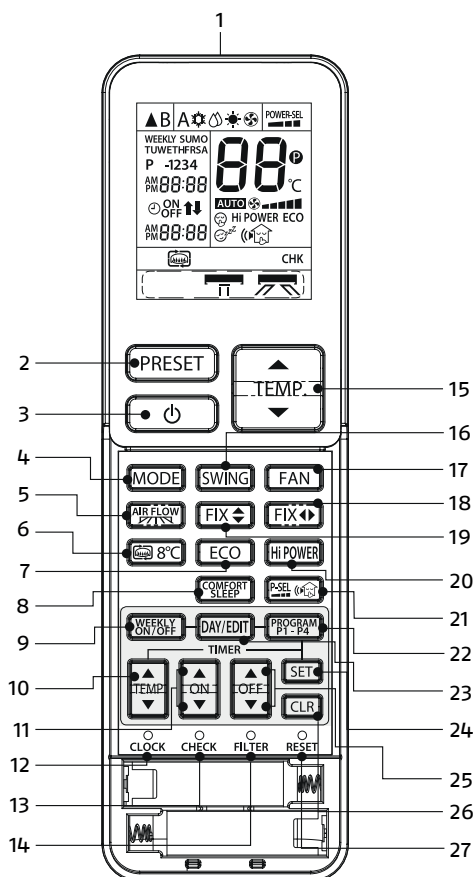
Modello	ELIXA 25 MONO	ELIXA 35 MONO	ELIXA 50 MONO
Alimentazione	50Hz, 220-240V Monofase	50Hz, 220-240V Monofase	50Hz, 220-240V Monofase
Corrente massima	4,50A	7,50A	9,50A
Valore nominale dell'interruttore di circuito	10A	15A	15A
Cavo di alimentazione	H07RN-F o 60245 IEC66	H07RN-F o 60245 IEC66	H07RN-F o 60245 IEC66
Cavo di collegamento	(1,25 mm ² o più)	(1,25 mm ² o più)	(1,5 mm ² o più)

CONDIZIONAMENTO

Condizionatori d'aria mono inverter a parete

TELECOMANDO

Il controllo, la regolazione e la programmazione vengono effettuate con il telecomando a raggi infrarossi. In base alle temperature rilevate dalle sonde presenti nell'unità interna e da quelle sull'unità esterna, l'elettronica modula il funzionamento dell'apparecchio.



1. Emettitore di segnali infrarossi
2. Tasto di memorizzazione e preselezione (PRESET)
3. Tasto di accensione/spengimento
4. Tasto di selezione del modo (MODE)
5. Tasto del flusso d'aria
6. Camino/Tasto di 8°C
7. Tasto ECO
8. Tasto Comfort per la notte (COMFORT SLEEP)
9. Timer settimanale (ON/OFF)
10. Temperatura per timer settimanale
11. Tasto di accensione timer (ON)
12. Tasto per l'impostazione dell'orologio (CLOCK)
13. Tasto di controllo (CHECK)
14. Tasto di Reset del filtro (FILTER)
15. Tasto della temperatura (TEMP)
16. Tasto di oscillazione feritoie di alimentazione (SWING)
17. Tasto di regolazione della velocità del ventilatore (FAN)
18. Tasto di regolazione sinistra-destra della griglia (FIX)
19. Tasto di regolazione su-giù della griglia (FIX)
20. Tasto alta potenza (Hi-POWER)
21. Selezione della potenza/Pulsante di Silenziosità (P-SEL/SILENT)
22. Programma P1 - P4
23. Pulsante Giorno/Modifica
24. Tasto di impostazione (SET)
25. Tasto di spegnimento timer (OFF)
26. Tasto annulla (CLR)
27. Tasto di reset (RESET)

DISPLAY UNITÀ INTERNA

Il display a bordo dell'unità visualizza:

Simbolo	Descrizione
	ECO (Bianco)
	Accesso Wi-Fi (Bianco) *
	Hi-Power (Bianco)
	Timer (Bianco)
	Modalità di funzionamento: - Freddo (Blu) - Caldo (Arancione)

È possibile regolare la luminosità del display.

* Tramite adattatore di connessione LAN Wireless

DESCRIZIONE PER CAPITOLATO

ELIXA MONO

Unità esterna monosplit, il prodotto è caratterizzato da:

- Mobile di copertura in lamiera preverniciata RAL 9001
- Griglia di mandata in ABS
- Gruppo elettroventilante costituito da ventola elicoidale e motore a velocità regolabile
- Batteria di scambio costituita da tubi di rame e alette in alluminio turbolenziate. Le batterie sono trattate contro la salsedine mediante due rivestimenti: uno strato di resina acrilica ed un secondo strato di materiale idrofilico
- Compressore ad R32 Rotativo (doppio rotativo per la taglia 50) montato su supporti antivibranti e collocato in apposito vano
- Scheda di controllo a microprocessore con sistema di regolazione a PWM + PAM DC inverter in corrente continua.
- Valvola di espansione elettronica bidirezionale
- Esteso campo di funzionamento dell'unità esterna per temperature $-15/+24^{\circ}\text{C}$ in riscaldamento e $-15/+46^{\circ}\text{C}$ in raffrescamento
- Elevata efficienza energetica. Fino alla classe A+++ in raffrescamento e A+++ in riscaldamento
- Unità esterna completa di copri attacchi

REW (parete)

Unità interna per installazione a parete, il prodotto è caratterizzato da:

- Mobile di copertura in materiale plastico autoestinguento, RAL 9010
- Pannello DISPLAY LED semplice ed intuitivo, sempre visibile, a lato dell'unità
- Gruppo elettroventilante costituito da ventola tangenziale e motore a 4 velocità regolabile
- Batteria di scambio costituita da tubi di rame e alette in alluminio turbolenziate con speciale trattamento della superficie dello scambiatore in alluminio per drenare ed eliminare polvere e impurità con l'acqua di condensa che le fa scivolare verso il basso. Il funzionamento continuativo della ventola per un certo tempo (funzione Self-Cleaning) anche dopo lo spegnimento dell'apparecchio aiuta ad asciugare le gocce d'acqua per mantenere lo scambiatore a serpentino asciutto e pulito. In questo modo, l'efficienza di RIELLO ELIXA è mantenuta a livelli elevati nel tempo.
- Filtro ultra pure antibatterico: inibisce fino al 99,9% di virus e batteri. E' in grado di trattenere fino al 94% del particolato fine (PM2.5), creando in tal modo un ambiente più salubre all'interno degli spazi abitativi. Contiene argento e l'enzima leuconostoc (uno degli enzimi estratti da "kimchi"). Potere deodorante: assorbe fumo, odori alimentari e cattivi odori. Previene la formazione di muffe e funghi.
- Possibilità di dirigere il flusso d'aria nelle in più direzioni grazie agli swing verticale
- Funzione Hi Power: per velocizzare il raffreddamento e riscaldamento della stanza
- Funzione ECO: per regolare automaticamente l'impostazione della temperatura della stanza, in modo da risparmiare energia
- Funzione QUIET: per ridurre ulteriormente il livello di pressione sonora dell'unità interna
- Funzione SILENZIOSO 1 E 2: per ridurre il livello di pressione sonora dell'unità esterna fino a 6 dB(A)
- Funzione POWER-SELECTION: questa funzione viene utilizzata quando l'interruttore magnetotermico è condiviso con altri dispositivi elettrici; essa limita il consumo massimo di energia e di corrente elettrica a 100%, 75% o 50%. Minore è la percentuale, maggiore è il risparmio e maggiore è la durata del compressore.
- Funzione PULIZIA AUTOMATICA: nelle sole modalità raffreddamento e deumidificazione consente di mantenere acceso il ventilatore interno per altri 30 min dopo lo spegnimento del climatizzatore
- Funzione TIMER: possibilità di impostare accensioni o spegnimenti dell'unità secondo un programma orario
- Funzione AUTO RESTART: Riavvio automatico del climatizzatore, secondo l'ultima modalità operativa, dopo un'interruzione di corrente
- Modulo Wi-Fi integrato di serie in ciascuna unità interna per la gestione da remoto via app proprietaria "Hi, Comfort AC". Funzioni disponibili: programma settimanale, impostazioni set point, visualizzazione allarmi, contabilizzazione dell'energia

TELECOMANDO

Il controllo, la regolazione e la programmazione vengono effettuate con il telecomando a raggi infrarossi, le cui modalità funzionali e di impiego sono descritte nel manuale utente. In caso di necessità è possibile cablare anche il telecomando tramite due cavi 0,08-0,32 mm² schermati.

Le pompe di calore RIELLO sono conformi alle Direttive Europee:

- Direttiva Bassa Tensione 2014/35/UE
- Direttiva Compatibilità Elettromagnetica 2014/30/UE
- Direttiva RoHS 2011/65/UE
- Direttiva ErP 2009/125/CE e regolamento 2012/206/CE
- Direttiva RAEE 2012/19/UE
- Regolamento f-Gas 2014/517/UE

RIELLO

RIELLO S.p.A. –
37045 Legnago (VR) Italia
tel. +39 0442 630111



RIELLO ELIXA
MONO-REW

www.riello.it



Riello si riserva il diritto di modificare le informazioni e le specifiche contenute nel presente documento in qualsiasi momento e senza preavviso. I contenuti e le informazioni qui riportati sono da considerarsi esclusivamente a scopo informativo e non hanno l'intento di fornire consulenza legale o professionale. Questo documento, pertanto, non può essere considerato vincolante nei confronti di terzi.

