



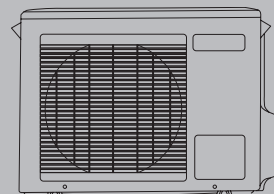
## AARIA Pro P

### Gamma monosplit inverter

Pompa di calore monosplit professionale DC Inverter funzionante a R32 a basso impatto ambientale. Ampia gamma di unità interne: cassette, canalizzabili, soffitto/pavimento, parete.

SCOP e SEER elevati.

Limite di funzionamento dell'unità esterna: fino a  $-15^{\circ}\text{C}$  in riscaldamento e fino a  $+46^{\circ}\text{C}$  in raffreddamento.



## CONDIZIONAMENTO

Gamma monosplit inverter

# AARIA Pro P

La serie AARIA PRO P costituisce la soluzione ideale per la climatizzazione di locali commerciali di medio/grandi dimensioni come negozi, uffici ed edifici pubblici. AARIA PRO P propone diverse tipologie di unità interne con taglie di potenze in raffreddamento da 7,3 kW a 12,9 kW, con alimentazione elettrica a monofase per le taglie da 1070 a 1125, e trifase dalla taglia 1125 a 1140.

Le tipologie di unità interne configurabili sono:

- Unità interna a parete, AMW P, l'unità interna garantisce il massimo comfort ambientale grazie alle 4 velocità di ventilazione.
- Unità interne a cassette, AMK P, il design è caratterizzato da un pannello di copertura in materiale plastico con ripresa centrale e mandata a 4 vie, con ventilazione direzionabile singolarmente.
- Unità interne per installazione canalizzata, AMD P, la conformazione compatta e la versatilità della gamma, con prevalenze fino a 250 Pa, permettono un'elevata varietà di installazioni.
- Unità interne a soffitto, AMS P, hanno un elevato controllo del flusso dell'aria, sia in direzione verticale che orizzontale grazie alle alette motorizzabili a cinque gradini

Gli elevati limiti di funzionamento garantiscono un efficace utilizzo sia per il raffreddamento estivo sia per il riscaldamento invernale.

## DATI TECNICI

### Unità esterna

MODELLO	1070 M	1100 M	1125 M	1125 T	1140 T	U.M.
<b>Caratteristiche elettriche in raffreddamento [A35 / A27] (1)</b>						
Corrente assorbita nominale	10,00	13,30	18,50	6,10	7,20	A
Corrente assorbita massima	13,00	17,40	26,00	9,50	11,00	A
Corrente assorbita minima	0,30	0,50	1,50	1,30	1,00	A
<b>Caratteristiche elettriche in riscaldamento [A7 / A20] (2)</b>						
Corrente assorbita nominale	9,10	12,70	16,00	5,70	6,80	A
Corrente assorbita massima	13,00	17,40	26,00	9,50	11,00	A
Corrente assorbita minima	0,30	0,50	1,50	2,40	1,00	A
<b>Caratteristiche elettriche</b>						
Alimentazione elettrica	220-240/1/50/60			380-415/3/50/60		V/Ph/Hz
<b>Compressore</b>						
Compressore	Twin Rotary		Rotary			Tipo
Regolazione	Modulante inverter					Tipo
Refrigerante	R32	R32	R32	R32	R32	Tipo
GWP	675	675	675	675	675	C02 equiv. In t/kg
Carica refrigerante	1,30	1,70	2,00	2,00	2,90	kg
Carica dell'apparecchiatura	0,88	1,15	1,35	1,35	1,96	C02 equiv. In t
Numero di circuiti	1	1	1	1	1	n.
Apparecchiatura ermeticamente sigillata (Reg UE 517_2014)	no	no	no	no	no	si/no
<b>Ventilatore</b>						
Ventilatore	Assiale					Tipo
Quantità	1	1	1	1	2	n.
Portata aria massima	3000	3500	4000	4000	7000	m³/h
Velocità minima	300	150	200	200	220	rpm
Velocità massima	950	900	800	800	750	rpm
<b>Livelli sonori in raffreddamento</b>						
Potenza sonora	70	66	68	68	69	dB(A)
Pressione sonora	57	53	55	55	58	dB(A)
<b>Livelli sonori in riscaldamento</b>						
Potenza sonora	70	67	69	69	70	dB(A)
Pressione sonora	57	54	58	58	59	dB(A)

(1) Aria esterna: 35 °C B.S., Aria ambiente: 27 °C B.S. / 19 °C B.U.

(2) Aria esterna: 7 °C B.S. / 6 °C B.U., Aria ambiente: 20 °C B.S.

I dati contenuti nelle caselle contrassegnate in grigio sono da utilizzare per la registrazione dell'apparecchiatura nella Banca dati F-GAS.

## DATI TECNICI

## Prestazioni in abbinamento ad AMW P

MODELLO	AMW 70 P	U. M.
<b>Prestazioni in raffreddamento [A35 / A27] (1)</b>		
Capacità alla portata d aria nominale	7,00	kW
Potenza assorbita alla portata d aria nominale	2,17	kW
EER	3,23	kW/kW
Capacità alla portata d aria massima	7,50	kW
Potenza assorbita alla portata d aria massima	2,50	kW
Capacità alla portata d aria minima	2,20	kW
Potenza assorbita alla portata d aria minima	0,70	kW
<b>Dati energetici in raffreddamento (2)</b>		
SEER	7,10	kW/kW
Classe energetica	A++	
Consumo energetico annuo	345	kWh/annum
<b>Prestazioni in riscaldamento [A7 / A20] (3)</b>		
Capacità alla portata d aria nominale	8,00	kW
Potenza assorbita alla portata d aria nominale	2,16	kW
COP	3,71	kW/kW
Capacità alla portata d aria massima	8,50	kW
Potenza assorbita alla portata d aria massima	2,90	kW
Capacità alla portata d aria minima	2,00	kW
Potenza assorbita alla portata d aria minima	0,50	kW
<b>Dati energetici per profilo climatico Medio (4)</b>		
Pdesign a -10 °C	5,60	kW
SCOP	4,00	kW/kW
Classe energetica	A+	
Consumo energetico annuo	1959	kWh/annum
<b>Dati energetici per profilo climatico Caldo (4)</b>		
Pdesign a +2 °C	5,20	kW
SCOP	5,40	kW/kW
Classe energetica	A+++	
Consumo energetico annuo	1357	kWh/annum

(1) Aria esterna: 35 °C B.S, Aria ambiente: 27 °C B.S. / 19 °C B.U.

(2) Secondo regolamento 626/2011

(3) Aria esterna: 7 °C B.S / 6 °C B.U., Aria ambiente: 20 °C B.S.

(4) Secondo regolamento UE 206/2012

## Unità interna AMW P

MODELLO	AMW 70 P	U. M.
<b>Caratteristiche elettriche</b>		
Alimentazione elettrica	230/1/50	V/Ph/Hz
Grado di protezione	IP20	IP
<b>Ventilatore</b>		
Quantità	1	n.
Potenza assorbita nominale	0,05	kW
Corrente assorbita nominale	0,35	A
Portata aria massima	1100	m³/h
Portata aria media	900	m³/h
Portata aria minima	700	m³/h
Portata aria superminima	600	m³/h
Velocità massima	1100	rpm
Velocità media	950	rpm
Velocità minima	800	rpm
Velocità superminima	700	rpm
<b>Livelli sonori in raffreddamento</b>		
Pressione sonora superminima (1)	30	dB(A)
Pressione sonora minima (1)	37	dB(A)
Pressione sonora media (1)	43	dB(A)
Pressione sonora massima (1)	47	dB(A)
Potenza sonora massima	60	dB(A)
<b>Livelli sonori in riscaldamento</b>		
Pressione sonora superminima (1)	31	dB(A)
Pressione sonora minima (1)	38	dB(A)
Pressione sonora media (1)	44	dB(A)
Pressione sonora massima (1)	48	dB(A)
Potenza sonora massima	61	dB(A)

(1) Valore in campo libero a 1 metro fronte unità, secondo GB/T7725-2004

## CONDIZIONAMENTO

Gamma monosplit inverter

### DATI TECNICI

Prestazioni in abbinamento ad AMK P

MODELLO	AMK 70 P	AMK 100 P	AMK 125 P	AMK 140 P	U. M.
<b>Prestazioni in raffreddamento [A35 / A27] (1)</b>					
Capacità alla portata d aria nominale	7,10	9,00	12,00	12,20	kW
Potenza assorbita alla portata d aria nominale	2,30	3,12	4,30	4,47	kW
EER	3,21	3,00	2,64	2,73	kW/kW
Capacità alla portata d aria massima	7,80	10,00	12,70	14,00	kW
Potenza assorbita alla portata d aria massima	3,00	4,00	5,60	7,20	kW
Capacità alla portata d aria minima	0,30	2,50	2,40	2,80	kW
Potenza assorbita alla portata d aria minima	0,10	0,50	0,30	1,00	kW
<b>Dati energetici in raffreddamento (2)</b>					
SEER	6,10	5,66	5,90	5,10	kW/kW
Classe energetica	A++	A+	-	-	
Consumo energetico annuo	453	555	-	-	kWh/annum
<b>Prestazioni in riscaldamento [A7 / A20] (3)</b>					
Capacità alla portata d aria nominale	8,00	10,10	12,30	14,30	kW
Potenza assorbita alla portata d aria nominale	2,20	2,91	3,80	4,67	kW
COP	3,71	3,50	3,08	3,06	kW/kW
Capacità alla portata d aria massima	8,20	10,50	13,00	15,00	kW
Potenza assorbita alla portata d aria massima	3,00	4,00	5,60	7,20	kW
Capacità alla portata d aria minima	2,00	3,00	1,80	3,00	kW
Potenza assorbita alla portata d aria minima	0,50	1,00	0,30	1,00	kW
<b>Dati energetici per profilo climatico Medio (4)</b>					
Pdesign a -10 °C	5,50	7,00	8,30	10,00	kW
SCOP	3,80	3,80	3,70	3,70	kW/kW
Classe energetica		A	-	-	
Consumo energetico annuo	2348	2780	-	-	kWh/annum
<b>Dati energetici per profilo climatico Caldo (4)</b>					
Pdesign a +2 °C	4,45	5,20	5,10	5,40	kW
SCOP	5,32	4,80	4,85	4,80	kW/kW
Classe energetica		A++	-	-	
Consumo energetico annuo	1721	1680	-	-	kWh/annum

(1) Aria esterna: 35 °C B.S, Aria ambiente: 27 °C B.S. / 19 °C B.U.

(2) Secondo regolamento 626/2011

(3) Aria esterna: 7 °C B.S / 6 °C B.U., Aria ambiente: 20 °C B.S.

(4) Secondo regolamento UE 206/2012

### Unità interna AMK P

MODELLO	AMK 70 P	AMK 100 P	AMK 125 P	AMK 140 P	U. M.
<b>Caratteristiche elettriche</b>					
Alimentazione elettrica	230/1/50		230/1/50		V/Ph/Hz
<b>Ventilatore</b>					
Quantità	1	1	1	1	n.
Potenza assorbita nominale	0,05	1,34	1,20	1,20	kW
Corrente assorbita nominale	0,22	0,45	0,50	0,52	A
Portata aria massima	1260	1680	1950	1950	m³/h
Portata aria media	1070	1530	1600	1600	m³/h
Portata aria minima	820	1320	1440	1440	m³/h
Portata aria superminima	680	1190	1200	1200	m³/h
Velocità massima	650	650	750	750	rpm
Velocità media	600	550	650	650	rpm
Velocità minima	550	450	500	500	rpm
Velocità superminima	500	400	400	400	rpm
<b>Livelli sonori in raffreddamento</b>					
Pressione sonora superminima (1)	26	34	34	34	dB(A)
Pressione sonora minima (1)	29	38	38	38	dB(A)
Pressione sonora media (1)	33	42	44	43	dB(A)
Pressione sonora massima (1)	36	45	47	47	dB(A)
Potenza sonora massima	55	62	64	64	dB(A)
<b>Livelli sonori in riscaldamento</b>					
Pressione sonora superminima (1)	27	34	34	34	dB(A)
Pressione sonora minima (1)	30	38	38	38	dB(A)
Pressione sonora media (1)	34	42	44	43	dB(A)
Pressione sonora massima (1)	38	45	47	46	dB(A)
Potenza sonora massima	56	62	64	64	dB(A)

(1) Valore in campo libero a 1 metro fronte unità, secondo GB/T17725-2004

## DATI TECNICI

## Prestazioni in abbinamento ad AMD P

MODELLO	AMD 70 PA	AMD 70 PB	AMD 100 PB	AMD 125 PB	AMD 140 PB	AMD 125 PC	AMD 140 PC	U.M.
<b>Prestazioni in raffreddamento [A35 / A27] (1)</b>								
Capacità alla portata d'aria nominale	7,10	7,10	9,20	11,90	12,50	12,00	13,50	kW
Potenza assorbita alla portata d'aria nominale	3,21	2,30	3,16	4,38	3,90	4,38	4,21	kW
EER	3,10	3,27	3,01	2,75	3,21	2,75	3,21	kW/kW
Capacità alla portata d'aria massima	7,80	7,50	10,00	12,80	14,50	12,80	15,00	kW
Potenza assorbita alla portata d'aria massima	3,00	3,00	4,00	5,60	7,20	5,60	7,20	kW
Capacità alla portata d'aria minima	0,30	0,30	2,50	3,00	3,00	3,00	3,00	kW
Potenza assorbita alla portata d'aria minima	0,10	0,10	0,50	0,30	1,00	0,30	1,00	kW
<b>Dati energetici in raffreddamento (2)</b>								
SEER	6,10	6,10	5,57	5,60	6,10	5,80	6,10	kW/kW
Classe energetica	A++		A+		-			
Consumo energetico annuo	453	453	544	-				kWh/annum
<b>Prestazioni in riscaldamento [A7 / A20] (3)</b>								
Capacità alla portata d'aria nominale	7,50	8,00	10,20	12,20	14,50	12,20	15,00	kW
Potenza assorbita alla portata d'aria nominale	2,10	2,20	2,91	3,80	3,91	3,80	4,02	kW
COP	3,71	3,71	3,50	3,25	3,71	3,40	3,73	kW/kW
Capacità alla portata d'aria massima	8,00	8,20	10,50	13,50	16,00	13,50	17,00	kW
Potenza assorbita alla portata d'aria massima	3,00	3,00	4,00	5,60	7,20	5,60	7,20	kW
Capacità alla portata d'aria minima	2,00	2,00	3,00	2,90	3,50	2,90	3,50	kW
Potenza assorbita alla portata d'aria minima	0,50	0,50	1,00	0,30	1,00	0,30	1,00	kW
<b>Dati energetici per profilo climatico Medio (4)</b>								
Pdesign a -10 °C	5,50	5,50	7,20	8,00	11,00	8,00	11,00	kW
SCOP	3,80	3,80	3,80	3,60	3,80	3,70	4,00	kW/kW
Classe energetica	A				-			
Consumo energetico annuo	2348	2578	2792	-				kWh/annum
<b>Dati energetici per profilo climatico Caldo (4)</b>								
Pdesign a +2 °C	4,45	4,45	5,80	5,81	5,65	5,42	6,50	kW
SCOP	5,32	5,32	4,80	4,79	4,78	4,70	5,44	kW/kW
Classe energetica	A++				-			
Consumo energetico annuo	1771	1870	1680	-				kWh/annum

(1) Aria esterna: 35 °C B.S., Aria ambiente: 27 °C B.S. / 19 °C B.U.

(2) Secondo regolamento 626/2011

(3) Aria esterna: 7 °C B.S. / 6 °C B.U., Aria ambiente: 20 °C B.S.

(4) Secondo regolamento UE 206/2012

## Unità interna AMD P

MODELLO	AMD 70 PA	AMD 70 PB	AMD 100 PB	AMD 125 PB	AMD 140 PB	AMD 125 PC	AMD 140 PC	U.M.
<b>Caratteristiche elettriche</b>								
Alimentazione elettrica					230/1/50			V/Ph/Hz
<b>Ventilatore</b>								
Quantità	3	2	3	3	3	2	2	n.
Potenza assorbita nominale	65	200	0,26	0,27	0,28	0,30	0,30	kW
Corrente assorbita nominale	0,28	0,87	1,10	1,20	1,20	1,50	1,50	A
Portata aria massima	1000	1440	1600	2250	2500	2580	2580	m³/h
Portata aria media	850	1260	1480	1960	2160	2070	2070	m³/h
Portata aria minima	750	1100	1360	1680	1780	1560	1560	m³/h
Portata aria superminima	650	900	1240	1500	1500	1500	1500	m³/h
Velocità massima	1250	850	900	1070	1180	1140	1140	rpm
Velocità media	1100	750	840	960	1080	1060	1060	rpm
Velocità minima	1000	650	780	880	990	980	980	rpm
Velocità superminima	900	600	750	850	930	900	900	rpm
<b>Livelli sonori in raffreddamento</b>								
Pressione sonora superminima (1)	30	30	31	37	38	37	37	dB(A)
Pressione sonora minima (1)	33	37	33	42	43	42	42	dB(A)
Pressione sonora media (1)	35	43	36	45	46	44	44	dB(A)
Pressione sonora massima (1)	38	47	39	49	50	48	48	dB(A)
Potenza sonora massima	57	58	62	65	66	64	64	dB(A)
<b>Livelli sonori in riscaldamento</b>								
Pressione sonora superminima (1)	31	31	31	37	38	38	38	dB(A)
Pressione sonora minima (1)	34	38	33	42	44	42	42	dB(A)
Pressione sonora media (1)	36	44	36	45	46	45	45	dB(A)
Pressione sonora massima (1)	39	48	39	49	50	49	49	dB(A)
Potenza sonora massima	58	59	62	65	66	65	65	dB(A)

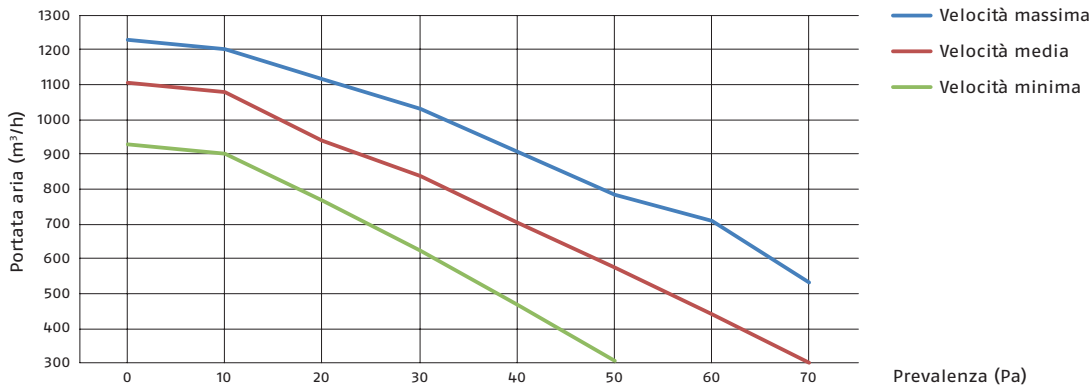
(1) Valore in campo libero a 1 metro fronte unità, secondo GB/T7725-2004

# CONDIZIONAMENTO

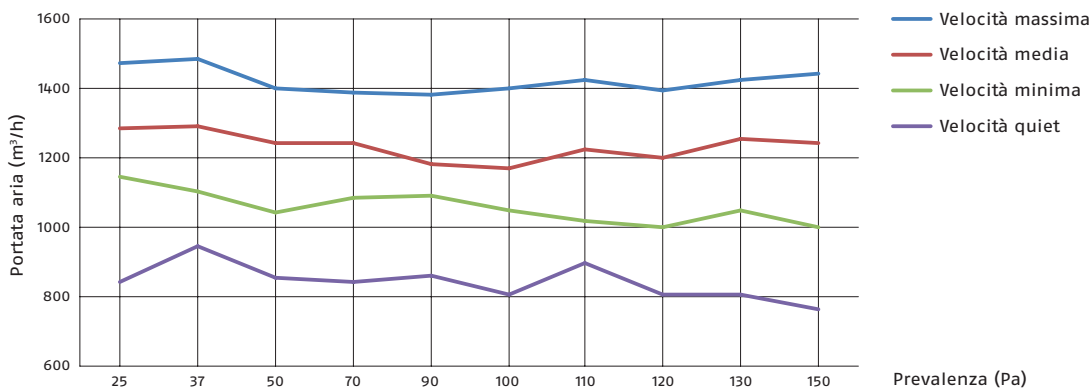
Gamma monosplit inverter

## CURVE CARATTERISTICHE DEI VENTILATORI AMD P

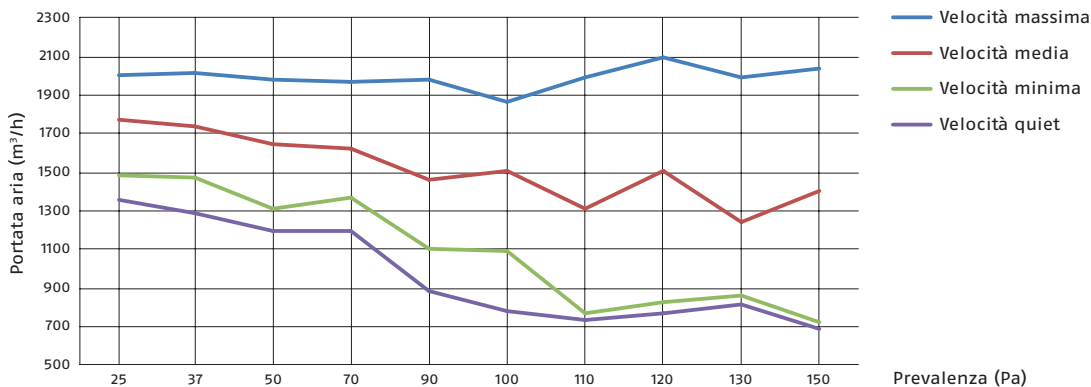
AMD 70 PA



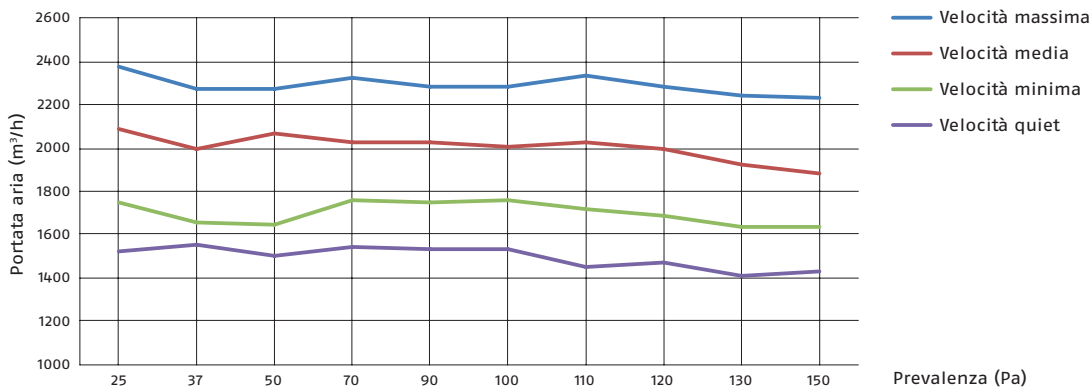
AMD 70 PB



AMD 100 PB

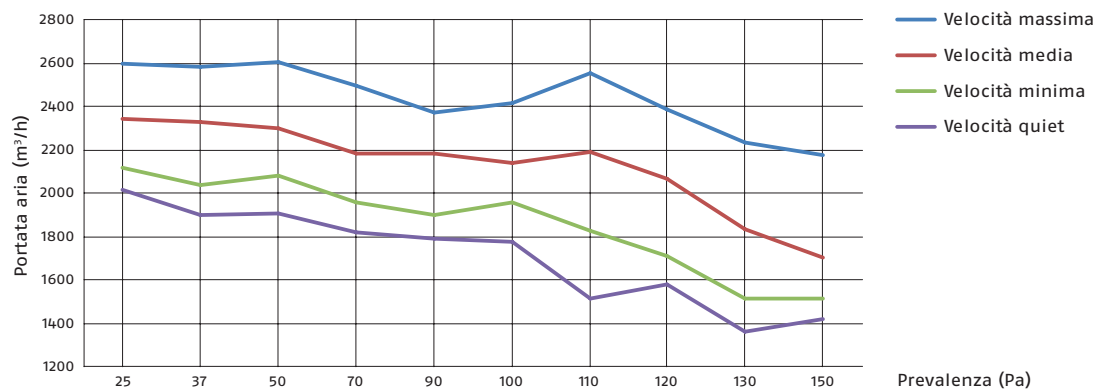


AMD 125 PB

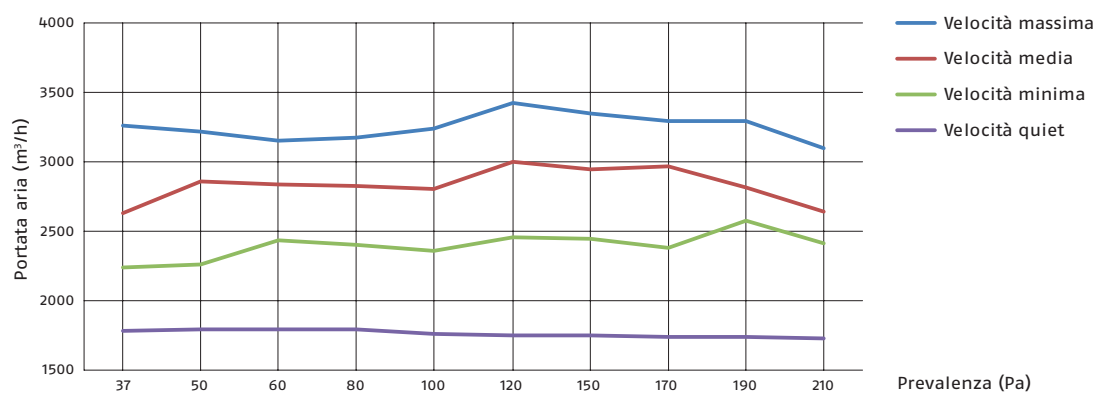


## CURVE CARATTERISTICHE DEI VENTILATORI AMD P

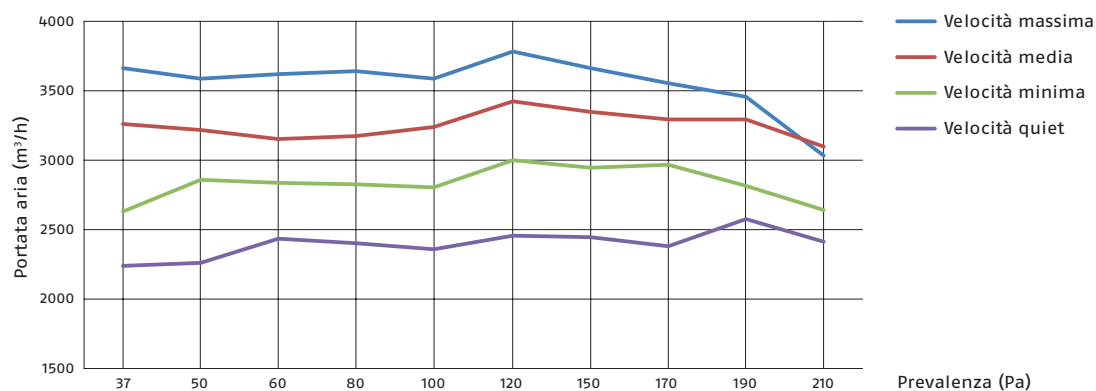
### AMD 140 PB



### AMD 125 PC



### AMD 140 PC



Nota: Tutte le versioni di unità AMD P sono dotate di ventilatore DC inverter con possibilità di tarare la prevalenza statica utile attraverso il comando a filo (70,150,210 Pa). Per maggiori dettagli consultare manuali di installazione.

## CONDIZIONAMENTO

Gamma monosplit inverter

### DATI TECNICI

#### Prestazioni in abbinamento ad AMS P

MODELLO	AMS 70 P	AMS 100 P	AMS 125 P	AMS 140 P	U. M.
<b>Prestazioni in raffreddamento [A35 / A27] (1)</b>					
Capacità alla portata d'aria nominale	6,90	9,50	12,00	12,90	kW
Potenza assorbita alla portata d'aria nominale	2,30	3,22	4,30	4,43	kW
EER	3,23	3,04	2,75	2,91	kW/kW
Capacità alla portata d'aria massima	8,00	10,00	12,80	14,50	kW
Potenza assorbita alla portata d'aria massima	3,00	4,00	5,60	7,20	kW
Capacità alla portata d'aria minima	1,80	2,50	3,00	3,00	kW
Potenza assorbita alla portata d'aria minima	0,50	0,50	0,30	1,00	kW
<b>Dati energetici in raffreddamento (2)</b>					
SEER	6,10	6,03	5,86	6,10	kW/kW
Classe energetica	A++		-	-	
Consumo energetico annuo	485	549	-	-	kWh/annum
<b>Prestazioni in riscaldamento [A7 / A20] (3)</b>					
Capacità alla portata d'aria nominale	7,50	10,20	12,50	14,10	kW
Potenza assorbita alla portata d'aria nominale	2,02	3,07	3,80	4,02	kW
COP	3,71	3,32	3,25	3,51	kW/kW
Capacità alla portata d'aria massima	8,50	10,50	13,50	16,00	kW
Potenza assorbita alla portata d'aria massima	3,00	4,00	5,60	7,20	kW
Capacità alla portata d'aria minima	2,00	3,00	2,90	3,50	kW
Potenza assorbita alla portata d'aria minima	0,50	1,00	0,30	1,00	kW
<b>Dati energetici per profilo climatico Medio (4)</b>					
Pdesign a -10 °C	5,50	7,00	8,30	11,00	kW
SCOP	3,80	3,80	3,81	4,00	kW/kW
Classe energetica	A		-	-	
Consumo energetico annuo	2477	2750	-	-	kWh/annum
<b>Dati energetici per profilo climatico Caldo (4)</b>					
Pdesign a +2 °C	4,00	5,20	5,16	5,80	kW
SCOP	4,80	4,80	5,32	4,95	kW/kW
Classe energetica	A++		-	-	
Consumo energetico annuo	1450	1680	-	-	kWh/annum

(1) Aria esterna: 35 °C B.S., Aria ambiente: 27 °C B.S. / 19 °C B.U.

(2) Secondo regolamento 626/2011

(3) Aria esterna: 7 °C B.S. / 6 °C B.U., Aria ambiente: 20 °C B.S.

(4) Secondo regolamento UE 206/2012

#### Unità interna AMS P

MODELLO	AMS 70 P	AMS 100 P	AMS 125 P	AMS 140 P	U. M.
<b>Caratteristiche elettriche</b>					
Alimentazione elettrica	230/1/50				V/Ph/Hz
<b>Ventilatore</b>					
Quantità	3	3	4	4	n.
Potenza assorbita nominale	0,12	0,12	0,15	0,15	kW
Corrente assorbita nominale	0,50	0,52	0,70	0,70	A
Portata aria massima	1250	1600	2050	2150	m³/h
Portata aria media	1128	1400	1900	1980	m³/h
Portata aria minima	930	1280	1600	1800	m³/h
Portata aria superminima	840	1160	1400	1600	m³/h
Velocità massima	900	900	1000	1050	rpm
Velocità media	830	830	920	970	rpm
Velocità minima	760	760	840	890	rpm
Velocità superminima	700	700	750	800	rpm
<b>Livelli sonori in raffreddamento</b>					
Pressione sonora superminima (1)	35	37	38	39	dB(A)
Pressione sonora minima (1)	38	41	43	44	dB(A)
Pressione sonora media (1)	40	43	45	46	dB(A)
Pressione sonora massima (1)	43	47	48	49	dB(A)
Potenza sonora massima	61	61	64	65	dB(A)
<b>Livelli sonori in riscaldamento</b>					
Pressione sonora superminima (1)	35	38	38	39	dB(A)
Pressione sonora minima (1)	38	42	43	44	dB(A)
Pressione sonora media (1)	40	44	45	46	dB(A)
Pressione sonora massima (1)	43	48	48	49	dB(A)
Potenza sonora massima	61	62	64	65	dB(A)

(1) Valore in campo libero a 1 metro fronte unità, secondo GB/T7725-2004

## LIMITI DI FUNZIONAMENTO

MODALITÀ	TEMPERATURA	U. M.	MIN	MAX
Raffreddamento	Aria ambiente (B.U.)	°C	18	32
	Aria esterna (B.S.)	°C	-15	46
Riscaldamento	Aria ambiente (B.S.)	°C	15	27
	Aria esterna (B.U.)	°C	-15	24

I dati sono basati sulle seguenti condizioni:

- lunghezza tubazione: 5 m
- dislivello: 0 m
- portata d'aria: massima

## PRESTAZIONI SECONDO UNI EN 14511 – UNI EN 14825

		Prestazioni a pieno carico (UNI EN 14511)				
		20 °C				
		Potenza nominale (kW)		COP		
AMK 70 P AARIA PRO P.1070 M	Temperatura di mandata					
	Temperatura esterna					
	-7	5,92		2,49		
	2	6,91		2,68		
	7	8,0		3,71		
	12	7,24		3,72		
			Prestazioni a carico parziale (UNI EN 14825)			
			A	B	C	D
	Temperatura esterna (C)	-10	-7	2	7	12
	PLR – Fattore di carico climatico	100%	0,88	0,54	0,35	0,15
	DC – Potenza a pieno carico		5,92	6,91	8,00	7,24
	COP' a pieno carico		2,49	2,68	3,71	3,72
COP a carico parziale		2,50	4,00	5,00	6,20	
CR – Fattore di carico	>1	1,00	0,53	0,29	0,14	
f COP – Fattore correttivo	1,00	1,00	1,49	1,35	1,67	
		Prestazioni a pieno carico (UNI EN 14511)				
		20 °C				
		Potenza nominale (kW)		COP		
AMK 70 P AARIA PRO P.1070 M	Temperatura di mandata					
	Temperatura esterna					
	-7	5,1		2,55		
	2	7,2		3,01		
	7	8		3,71		
	12	9,3		4,42		
			Prestazioni a carico parziale (UNI EN 14825)			
			A	B	C	D
	Temperatura esterna (C)	-10	-7	2	7	12
	PLR – Fattore di carico climatico	100%	0,88	0,54	0,35	0,15
	DC – Potenza a pieno carico		5,10	7,20	8,00	9,30
	COP' a pieno carico		2,55	3,01	3,71	4,42
COP a carico parziale		2,55	3,85	4,82	4,66	
CR – Fattore di carico	>1	1,00	0,43	0,25	0,09	
f COP – Fattore correttivo	1,00	1,00	1,28	1,30	1,05	
		Prestazioni a pieno carico (UNI EN 14511)				
		20 °C				
		Potenza nominale (kW)		COP		
AMK 100 P AARIA PRO P.1100 M	Temperatura di mandata					
	Temperatura esterna					
	-7	6,05		2,24		
	2	8,8		3,02		
	7	10,1		3,5		
	12	11,2		4,56		
			Prestazioni a carico parziale (UNI EN 14825)			
			A	B	C	D
	Temperatura esterna (C)	-10	-7	2	7	12
	PLR – Fattore di carico climatico	100%	0,88	0,54	0,35	0,15
	DC – Potenza a pieno carico		6,05	8,80	10,10	11,20
	COP' a pieno carico		2,24	3,02	3,50	4,56
COP a carico parziale		2,25	3,84	4,76	4,85	
CR – Fattore di carico	>1	1,00	0,42	0,24	0,09	
f COP – Fattore correttivo	1,00	1,00	1,27	1,36	1,06	

## CONDIZIONAMENTO

Gamma monosplit inverter

		Prestazioni a pieno carico (UNI EN 14511)			
		20 °C			
Temperatura di mandata	Temperatura esterna	Potenza nominale (kW)		COP	
	-7	11		2,44	
	2	11,5		2,5	
	7	12,3		3,08	
	12	12,5		3,21	
		Prestazioni a carico parziale (UNI EN 14825)			
		A	B	C	D
Temperatura esterna (C)	-10	-7	2	7	12
PLR - Fattore di carico climatico	100%	0,88	0,54	0,35	0,15
DC - Potenza a pieno carico		11,00	11,50	12,30	12,50
COP' a pieno carico		2,44	2,50	3,08	3,21
COP a carico parziale		2,49	3,79	4,96	5,92
CR - Fattore di carico	>1	1,00	0,59	0,36	0,15
f COP - Fattore correttivo	1,00	1,00	1,52	1,61	1,84

		Prestazioni a pieno carico (UNI EN 14511)			
		20 °C			
Temperatura di mandata	Temperatura esterna	Potenza nominale (kW)		COP	
	-7	9,8		2,44	
	2	10,8		2,84	
	7	12,3		3,08	
	12	12,9		3,21	
		Prestazioni a carico parziale (UNI EN 14825)			
		A	B	C	D
Temperatura esterna (C)	-10	-7	2	7	12
PLR - Fattore di carico climatico	100%	0,88	0,54	0,35	0,15
DC - Potenza a pieno carico		9,80	10,80	12,30	12,90
COP' a pieno carico		2,44	2,84	3,08	3,21
COP a carico parziale		2,49	3,79	4,96	5,92
CR - Fattore di carico	>1	1,00	0,56	0,32	0,13
f COP - Fattore correttivo	1,00	1,00	1,33	1,61	1,84

		Prestazioni a pieno carico (UNI EN 14511)			
		20 °C			
Temperatura di mandata	Temperatura esterna	Potenza nominale (kW)		COP	
	-7	11,2		2,23	
	2	13		2,55	
	7	14,3		3,06	
	12	15,1		3,19	
		Prestazioni a carico parziale (UNI EN 14825)			
		A	B	C	D
Temperatura esterna (C)	-10	-7	2	7	12
PLR - Fattore di carico climatico	100%	0,88	0,54	0,35	0,15
DC - Potenza a pieno carico		11,20	13,00	14,30	15,10
COP' a pieno carico		2,23	2,55	3,06	3,19
COP a carico parziale		2,27	3,63	5,01	6,03
CR - Fattore di carico	>1	1,00	0,53	0,31	0,13
f COP - Fattore correttivo	1,00	1,00	1,42	1,64	1,89

		Prestazioni a pieno carico (UNI EN 14511)			
		20 °C			
Temperatura di mandata	Temperatura esterna	Potenza nominale (kW)		COP	
	-7	5,2		2,36	
	2	6,5		2,78	
	7	7,5		3,71	
	12	8,5		4,45	
		Prestazioni a carico parziale (UNI EN 14825)			
		A	B	C	D
Temperatura esterna (C)	-10	-7	2	7	12
PLR - Fattore di carico climatico	100%	0,88	0,54	0,35	0,15
DC - Potenza a pieno carico		5,20	6,50	7,50	8,50
COP' a pieno carico		2,36	2,78	3,71	4,45
COP a carico parziale		2,36	3,78	4,95	4,70
CR - Fattore di carico	>1	1,00	0,49	0,28	0,10
f COP - Fattore correttivo	1,00	1,00	1,36	1,33	1,06

AMD 70 PB AARIA PRO P 1070 M	Prestazioni a pieno carico (UNI EN 14511)					
	Temperatura di mandata	20 °C				
	Temperatura esterna	Potenza nominale (kW)		COP		
	-7	5,25		2,35		
	2	6,8		3,1		
	7	8		3,71		
	12	9,2		4,45		
	Prestazioni a carico parziale (UNI EN 14825)					
		A	B	C	D	
	Temperatura esterna (°C)	-10	-7	2	7	12
	PLR - Fattore di carico climatico	100%	0,88	0,54	0,35	0,15
	DC - Potenza a pieno carico		5,25	6,80	8,00	9,20
	COP' a pieno carico		2,35	3,10	3,71	4,45
	COP a carico parziale		2,42	3,85	4,72	4,76
CR - Fattore di carico	>1	1,00	0,47	0,26	0,10	
f COP - Fattore correttivo	1,00	1,00	1,24	1,27	1,07	
AMD 100 PB AARIA PRO P 1100 M	Prestazioni a pieno carico (UNI EN 14511)					
	Temperatura di mandata	20 °C				
	Temperatura esterna	Potenza nominale (kW)		COP		
	-7	7,2		2,35		
	2	8,8		2,88		
	7	10,2		3,5		
	12	11,2		3,46		
	Prestazioni a carico parziale (UNI EN 14825)					
		A	B	C	D	
	Temperatura esterna (°C)	-10	-7	2	7	12
	PLR - Fattore di carico climatico	100%	0,88	0,54	0,35	0,15
	DC - Potenza a pieno carico		7,20	8,80	10,20	11,20
	COP' a pieno carico		2,35	2,88	3,50	3,46
	COP a carico parziale		2,51	3,85	4,46	4,94
CR - Fattore di carico	>1	1,00	0,50	0,28	0,11	
f COP - Fattore correttivo	1,00	1,00	1,34	1,27	1,43	
AMD 125 PB AARIA PRO P 1125 M	Prestazioni a pieno carico (UNI EN 14511)					
	Temperatura di mandata	20 °C				
	Temperatura esterna	Potenza nominale (kW)		COP		
	-7	10,1		2,44		
	2	11,2		2,5		
	7	12,2		3,25		
	12	14		3,5		
	Prestazioni a carico parziale (UNI EN 14825)					
		A	B	C	D	
	Temperatura esterna (°C)	-10	-7	2	7	12
	PLR - Fattore di carico climatico	100%	0,88	0,54	0,35	0,15
	DC - Potenza a pieno carico		10,10	11,20	12,20	14,00
	COP' a pieno carico		2,44	2,50	3,25	3,50
	COP a carico parziale		2,89	3,90	4,69	5,87
CR - Fattore di carico	>1	1,00	0,55	0,33	0,12	
f COP - Fattore correttivo	1,00	1,00	1,56	1,44	1,68	
AMD 125 PC AARIA PRO P 1125 M	Prestazioni a pieno carico (UNI EN 14511)					
	Temperatura di mandata	20 °C				
	Temperatura esterna	Potenza nominale (kW)		COP		
	-7	9,9		2,44		
	2	11,1		2,88		
	7	12,2		3,4		
	12	14		3,6		
	Prestazioni a carico parziale (UNI EN 14825)					
		A	B	C	D	
	Temperatura esterna (°C)	-10	-7	2	7	12
	PLR - Fattore di carico climatico	100%	0,88	0,54	0,35	0,15
	DC - Potenza a pieno carico		9,90	11,10	12,20	14,00
	COP' a pieno carico		2,44	2,88	3,40	3,60
	COP a carico parziale		2,77	3,48	5,20	5,47
CR - Fattore di carico	>1	1,00	0,55	0,32	0,12	
f COP - Fattore correttivo	1,00	1,00	1,21	1,53	1,52	

## CONDIZIONAMENTO

Gamma monosplit inverter

		Prestazioni a pieno carico (UNI EN 14511)				
		20 °C				
		Potenza nominale (kW)		COP		
AMD 125 PB AARIA PRO P 1125 T	Temperatura di mandata					
	Temperatura esterna					
	-7	9,8		2,33		
	2	11,4		2,5		
	7	12,2		3,25		
	12	13,9		3,25		
			Prestazioni a carico parziale (UNI EN 14825)			
			A	B	C	D
	Temperatura esterna (C)	-10	-7	2	7	12
	PLR - Fattore di carico climatico	100%	0,88	0,54	0,35	0,15
DC - Potenza a pieno carico		9,80	11,40	12,20	13,90	
COP' a pieno carico		2,33	2,50	3,25	3,25	
COP a carico parziale		2,89	3,90	4,69	5,87	
CR - Fattore di carico	>1	1,00	0,53	0,32	0,12	
f COP - Fattore correttivo	1,00	1,00	1,56	1,44	1,81	
		Prestazioni a pieno carico (UNI EN 14511)				
		20 °C				
		Potenza nominale (kW)		COP		
AMD 125 PC AARIA PRO P 1125 T	Temperatura di mandata					
	Temperatura esterna					
	-7	9,88		2,55		
	2	11,1		2,98		
	7	12,2		3,4		
	12	13,2		3,68		
			Prestazioni a carico parziale (UNI EN 14825)			
			A	B	C	D
	Temperatura esterna (C)	-10	-7	2	7	12
	PLR - Fattore di carico climatico	100%	0,88	0,54	0,35	0,15
DC - Potenza a pieno carico		9,88	11,10	12,20	13,20	
COP' a pieno carico		2,55	2,98	3,40	3,68	
COP a carico parziale		2,77	3,48	5,20	5,47	
CR - Fattore di carico	>1	1,00	0,55	0,32	0,13	
f COP - Fattore correttivo	1,00	1,00	1,17	1,53	1,49	
		Prestazioni a pieno carico (UNI EN 14511)				
		20 °C				
		Potenza nominale (kW)		COP		
AMD 140 PB AARIA PRO P 1140 T	Temperatura di mandata					
	Temperatura esterna					
	-7	11,5		2,45		
	2	13,5		2,77		
	7	14,5		3,71		
	12	16,2		3,22		
			Prestazioni a carico parziale (UNI EN 14825)			
			A	B	C	D
	Temperatura esterna (C)	-10	-7	2	7	12
	PLR - Fattore di carico climatico	100%	0,88	0,54	0,35	0,15
DC - Potenza a pieno carico		11,50	13,50	14,50	16,20	
COP' a pieno carico		2,45	2,77	3,71	3,22	
COP a carico parziale		2,75	3,95	5,14	5,59	
CR - Fattore di carico	>1	1,00	0,52	0,32	0,12	
f COP - Fattore correttivo	1,00	1,00	1,43	1,39	1,74	
		Prestazioni a pieno carico (UNI EN 14511)				
		20 °C				
		Potenza nominale (kW)		COP		
AMD 140 PC AARIA PRO P 1140 T	Temperatura di mandata					
	Temperatura esterna					
	-7	11,8		2,44		
	2	13,1		2,68		
	7	15		3,73		
	12	16,2		3,89		
			Prestazioni a carico parziale (UNI EN 14825)			
			A	B	C	D
	Temperatura esterna (C)	-10	-7	2	7	12
	PLR - Fattore di carico climatico	100%	0,88	0,54	0,35	0,15
DC - Potenza a pieno carico		11,80	13,10	15,00	16,20	
COP' a pieno carico		2,44	2,68	3,73	3,89	
COP a carico parziale		3,38	4,44	5,13	6,88	
CR - Fattore di carico	>1	1,00	0,55	0,31	0,12	
f COP - Fattore correttivo	1,00	1,00	1,66	1,38	1,77	

		Prestazioni a pieno carico (UNI EN 14511)				
		20 °C				
		Potenza nominale (kW)		COP		
AMS 70 P AARIA PRO P 1070 M	Temperatura di mandata					
	Temperatura esterna					
	-7	5,1		2,53		
	2	6,8		3,02		
	7	7,5		3,71		
	12	8,2		4,11		
	Prestazioni a carico parziale (UNI EN 14825)					
			A	B	C	D
	Temperatura esterna (C)	-10	-7	2	7	12
	PLR - Fattore di carico climatico	100%	0,88	0,54	0,35	0,15
DC - Potenza a pieno carico		5,10	6,80	7,50	8,20	
COP' a pieno carico		2,53	3,02	3,71	4,11	
COP a carico parziale		2,53	3,65	5,00	4,82	
CR - Fattore di carico	>1	1,00	0,46	0,27	0,11	
f COP - Fattore correttivo	1,00	1,00	1,21	1,35	1,17	
Prestazioni a pieno carico (UNI EN 14511)						
20 °C						
		Potenza nominale (kW)		COP		
AMS 100 P AARIA PRO P 1100 M	Temperatura di mandata					
	Temperatura esterna					
	-7	6,18		2,32		
	2	8,8		2,98		
	7	10,2		3,32		
	12	11,1		3,99		
	Prestazioni a carico parziale (UNI EN 14825)					
			A	B	C	D
	Temperatura esterna (C)	-10	-7	2	7	12
	PLR - Fattore di carico climatico	100%	0,88	0,54	0,35	0,15
DC - Potenza a pieno carico		6,18	8,80	10,20	11,10	
COP' a pieno carico		2,32	2,98	3,32	3,99	
COP a carico parziale		2,82	3,60	5,13	4,95	
CR - Fattore di carico	>1	1,00	0,43	0,24	0,09	
f COP - Fattore correttivo	1,00	1,22	1,21	1,55	1,24	
Prestazioni a pieno carico (UNI EN 14511)						
20 °C						
		Potenza nominale (kW)		COP		
AMS 125 P AARIA PRO P 1125 M	Temperatura di mandata					
	Temperatura esterna					
	-7	9,9		2,44		
	2	11,1		2,88		
	7	12,5		3,25		
	12	13,5		4,21		
	Prestazioni a carico parziale (UNI EN 14825)					
			A	B	C	D
	Temperatura esterna (C)	-10	-7	2	7	12
	PLR - Fattore di carico climatico	100%	0,88	0,54	0,35	0,15
DC - Potenza a pieno carico		9,90	11,10	12,50	13,50	
COP' a pieno carico		2,44	2,88	3,25	4,21	
COP a carico parziale		2,27	4,00	5,20	6,39	
CR - Fattore di carico	>1	1,00	0,55	0,32	0,13	
f COP - Fattore correttivo	1,00	0,93	1,39	1,60	1,52	
Prestazioni a pieno carico (UNI EN 14511)						
20 °C						
		Potenza nominale (kW)		COP		
AMS 125 P AARIA PRO P 1125 T	Temperatura di mandata					
	Temperatura esterna					
	-7	9,9		2,44		
	2	11,1		2,88		
	7	12,5		3,25		
	12	13,5		4,21		
	Prestazioni a carico parziale (UNI EN 14825)					
			A	B	C	D
	Temperatura esterna (C)	-10	-7	2	7	12
	PLR - Fattore di carico climatico	100%	0,88	0,54	0,35	0,15
DC - Potenza a pieno carico		9,90	11,10	12,50	13,50	
COP' a pieno carico		2,44	2,88	3,25	4,21	
COP a carico parziale		2,47	3,84	5,36	7,09	
CR - Fattore di carico	>1	1,00	0,55	0,32	0,13	
f COP - Fattore correttivo	1,00	1,01	1,33	1,65	1,68	

## CONDIZIONAMENTO

Gamma monosplit inverter

		Prestazioni a pieno carico (UNI EN 14511)			
		20 °C			
AMS 1140 P AARIA PRO P 1140 T	Temperatura di mandata	Potenza nominale (kW)		COP	
	Temperatura esterna				
	-7	11,2		2,44	
	2	12,8		2,92	
	7	14,1		3,51	
12	15,3		4,11		
		Prestazioni a carico parziale (UNI EN 14825)			
		A	B	C	D
Temperatura esterna (°C)	-10	-7	2	7	12
PLR - Fattore di carico climatico	100%	0,88	0,54	0,35	0,15
DC - Potenza a pieno carico		11,20	12,80	14,10	15,30
COP' a pieno carico		2,44	2,92	3,51	4,11
COP a carico parziale		2,85	3,96	4,92	6,47
CR - Fattore di carico	>1	1,00	0,54	0,32	0,12
f COP - Fattore correttivo	1,00	1,17	1,36	1,40	1,57

## PRESTAZIONI IN RAFFREDDAMENTO

		Carico parziale	Temperatura esterna (°C)	EER
AMW 70 P AARIA PRO P 1070 M	EER1	100%	35	3,23
	EER2	75%	30	5
	EER3	50%	25	8,2
	EER4	25%	20	14,3
AMK 70 P AARIA PRO P 1070 M	EER1	100%	35	3,21
	EER2	75%	30	4,88
	EER3	50%	25	7,6
	EER4	25%	20	9,5
AMK 100 P AARIA PRO P 1100 M	EER1	100%	35	3
	EER2	75%	30	4,27
	EER3	50%	25	7,07
	EER4	25%	20	11,93
AMK 125 P AARIA PRO P 1125 M	EER1	100%	35	2,64
	EER2	75%	30	4,65
	EER3	50%	25	7,42
	EER4	25%	20	12,49
AMK 125 P AARIA PRO P 1125 T	EER1	100%	35	2,64
	EER2	75%	30	4,65
	EER3	50%	25	7,42
	EER4	25%	20	12,49
AMK 140 P AARIA PRO P 1140 T	EER1	100%	35	2,73
	EER2	75%	30	3,93
	EER3	50%	25	6,01
	EER4	25%	20	7,69
AMD 70 PA AARIA PRO P 1070 M	EER1	100%	35	3,10
	EER2	75%	30	4,85
	EER3	50%	25	7,88
	EER4	25%	20	9,32
AMD 70 PB AARIA PRO P 1070 M	EER1	100%	35	3,27
	EER2	75%	30	4,8
	EER3	50%	25	7,8
	EER4	25%	20	9,21
AMD 100 PB AARIA PRO P 1100 M	EER1	100%	35	3,01
	EER2	75%	30	4,65
	EER3	50%	25	7,42
	EER4	25%	20	10,97

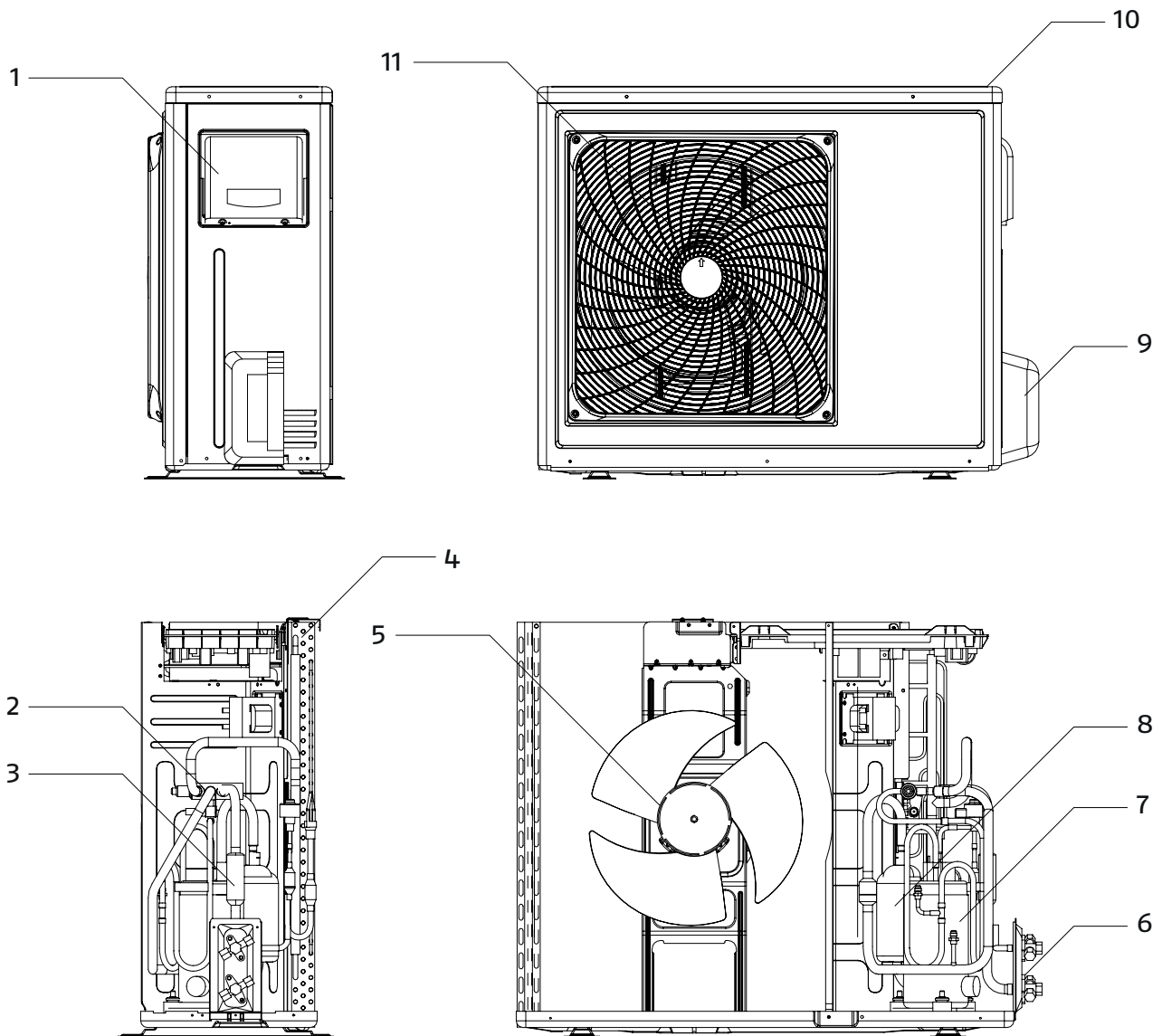
		Carico parziale	Temperatura esterna (°C)	EER
AMD 125 PB AARIA PRO P 1125 M	EER1	100%	35	2,75
	EER2	75%	30	4,49
	EER3	50%	25	7,52
	EER4	25%	20	9,76
		Carico parziale	Temperatura esterna (°C)	EER
AMD 125 PC AARIA PRO P 1125 M	EER1	100%	35	2,75
	EER2	75%	30	4,08
	EER3	50%	25	7,34
	EER4	25%	20	7,91
		Carico parziale	Temperatura esterna (°C)	EER
AMD 125 PB AARIA PRO P 1125 T	EER1	100%	35	2,75
	EER2	75%	30	4,08
	EER3	50%	25	7,34
	EER4	25%	20	7,91
		Carico parziale	Temperatura esterna (°C)	EER
AMD 125 PC AARIA PRO P 1125 T	EER1	100%	35	2,75
	EER2	75%	30	4,08
	EER3	50%	25	7,34
	EER4	25%	20	7,91
		Carico parziale	Temperatura esterna (°C)	EER
AMD 140 PB AARIA PRO P 1140 T	EER1	100%	35	3,21
	EER2	75%	30	4,82
	EER3	50%	25	7,24
	EER4	25%	20	9,77
		Carico parziale	Temperatura esterna (°C)	EER
AMD 140 PC AARIA PRO P 1140 T	EER1	100%	35	3,21
	EER2	75%	30	4,85
	EER3	50%	25	7,81
	EER4	25%	20	9,12
		Carico parziale	Temperatura esterna (°C)	EER
AMS 70 P AARIA PRO P 1070 M	EER1	100%	35	3,23
	EER2	75%	30	4,91
	EER3	50%	25	7,32
	EER4	25%	20	9,72
		Carico parziale	Temperatura esterna (°C)	EER
AMS 100 P AARIA PRO P 1100 M	EER1	100%	35	3,04
	EER2	75%	30	4,52
	EER3	50%	25	7,29
	EER4	25%	20	12,01
		Carico parziale	Temperatura esterna (°C)	EER
AMS 125 P AARIA PRO P 1125 M	EER1	100%	35	2,75
	EER2	75%	30	4,73
	EER3	50%	25	7,41
	EER4	25%	20	10,52
		Carico parziale	Temperatura esterna (°C)	EER
AMS 125 P AARIA PRO P 1125 T	EER1	100%	35	2,75
	EER2	75%	30	5,07
	EER3	50%	25	9,16
	EER4	25%	20	13,33
		Carico parziale	Temperatura esterna (°C)	EER
AMS 140 P AARIA PRO P 1140 T	EER1	100%	35	2,91
	EER2	75%	30	4,44
	EER3	50%	25	7,91
	EER4	25%	20	10,40

## CONDIZIONAMENTO

Gamma monosplit inverter

### STRUTTURA

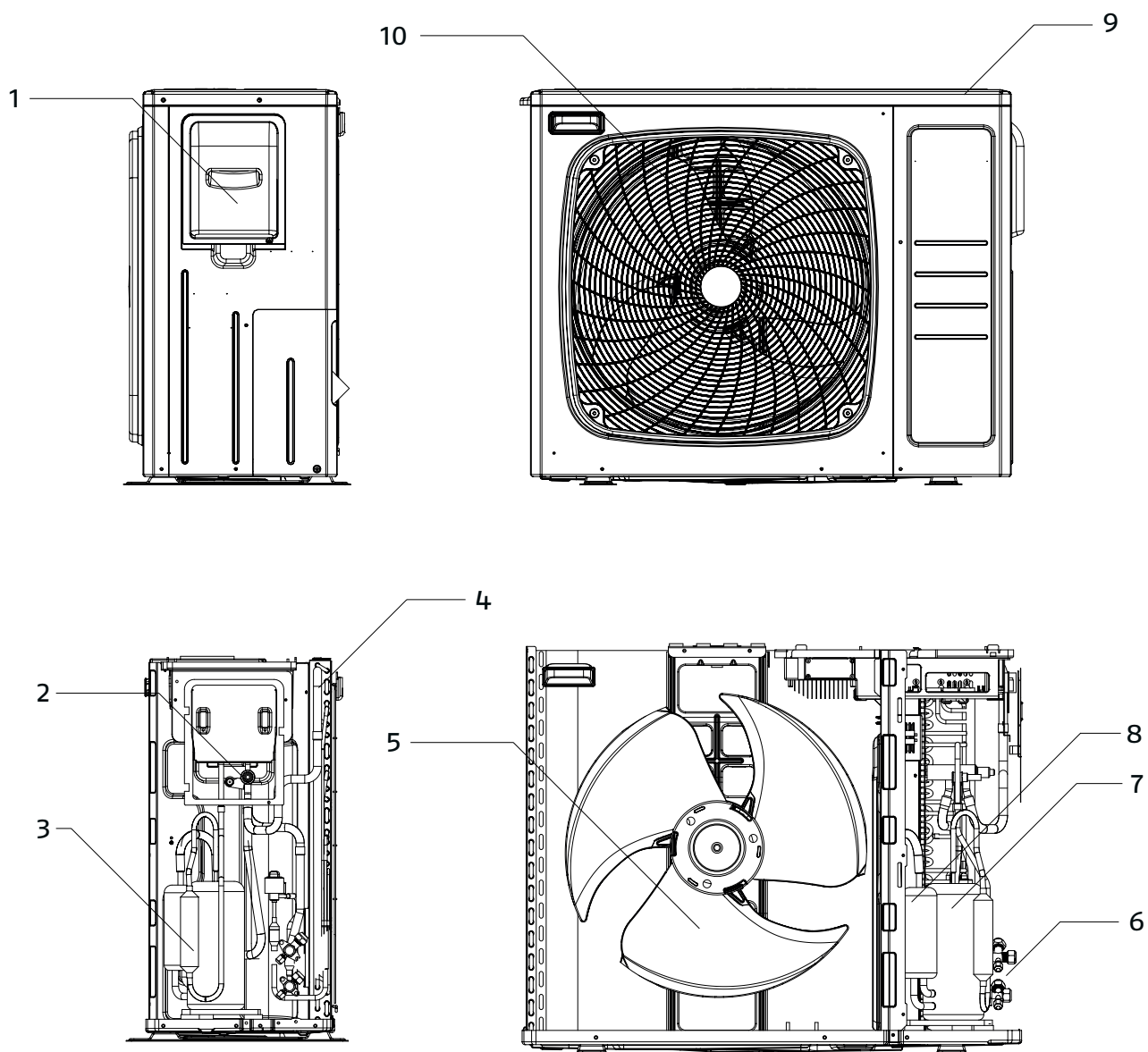
Unità esterna AARIA PRO P - 1070 M



1	Coperchio morsettiera	7	Compressore
2	Valvola a 4 vie	8	Separatore di aspirazione
3	Filtro	9	Pannello copriattacchi
4	Scambiatore di calore	10	Pannello superiore
5	Elettroventilatore	11	Griglia di protezione ventilatore
6	Connessioni frigorifere		

## STRUTTURA

Unità esterna AARIA PRO P - 1100 M



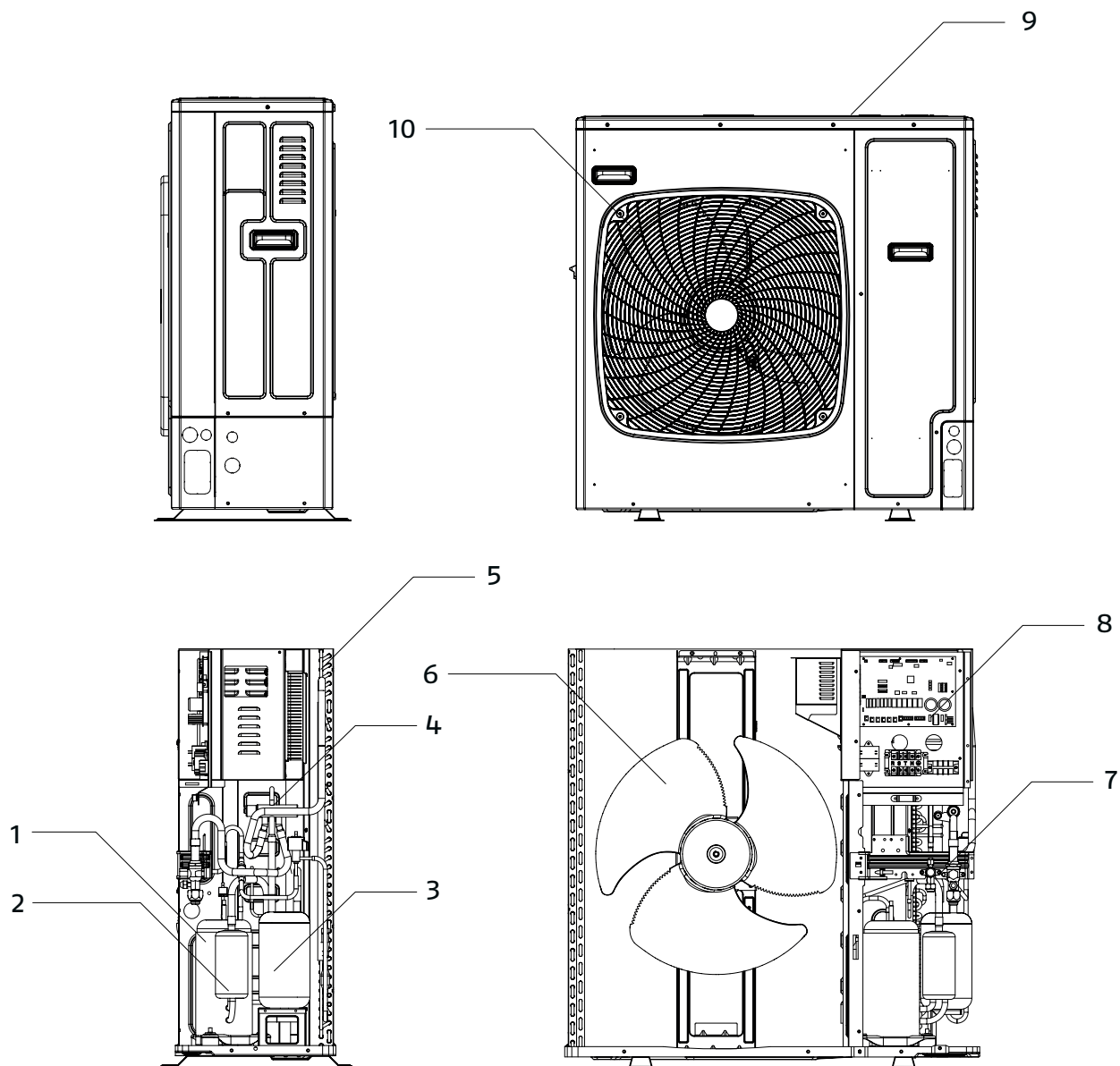
1	Coperchio morsettiera	6	Connessioni frigorifere
2	Valvola a 4 vie	7	Compressore
3	Scambiatore di calore	8	Separatore di aspirazione
4	Elettroventilatore	9	Pannello superiore
5	Connessioni frigorifere	10	Griglia di protezione ventilatore

## CONDIZIONAMENTO

Gamma monosplit inverter

### STRUTTURA

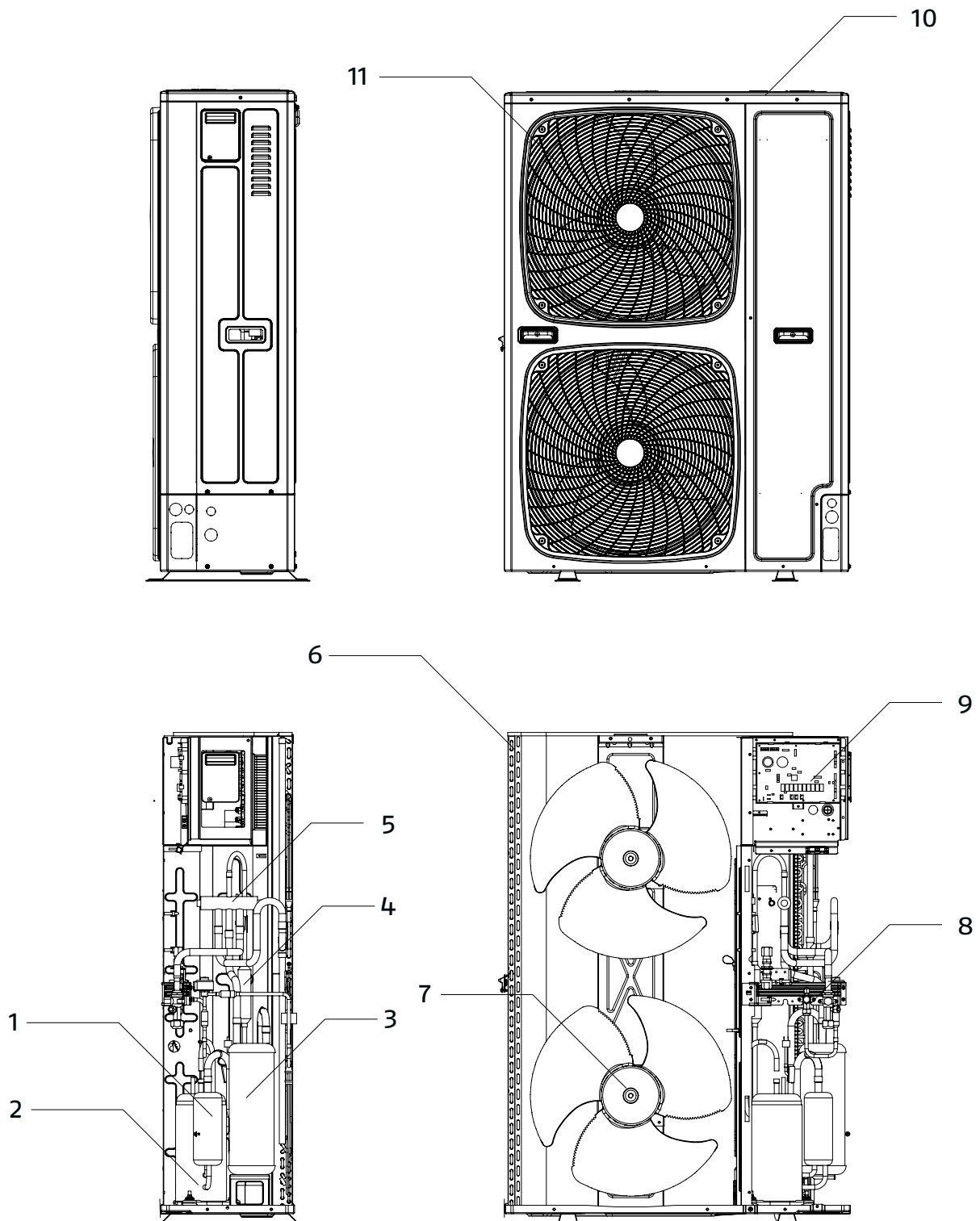
Unità esterna AARIA PRO P - 1125 M - 1125 T



1	Compressore	6	Elettroventilatore
2	Separatore di aspirazione	7	Connessioni frigorifere
3	Separatore di aspirazione	8	Quadro elettrico
4	Valvola a 4 vie	9	Pannello superiore
5	Scambiatore di calore	10	Griglia di protezione ventilatore

## STRUTTURA

Unità esterna AARIA PRO P - 1140 T



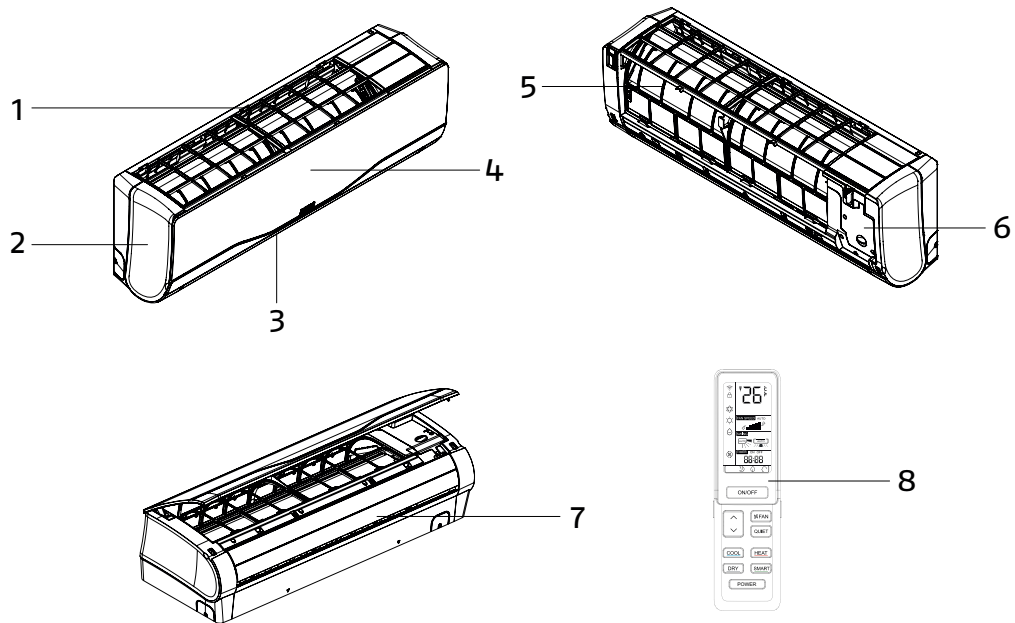
1	Separatore di aspirazione	7	Elettroventilatore
2	Compressore	8	Connessioni frigorifere
3	Separatore di aspirazione	9	Quadro elettrico
4	Silenziatore	10	Pannello superiore
5	Valvola a 4 vie	11	Griglia di protezione ventilatore
6	Scambiatore di calore		

## CONDIZIONAMENTO

Gamma monosplit inverter

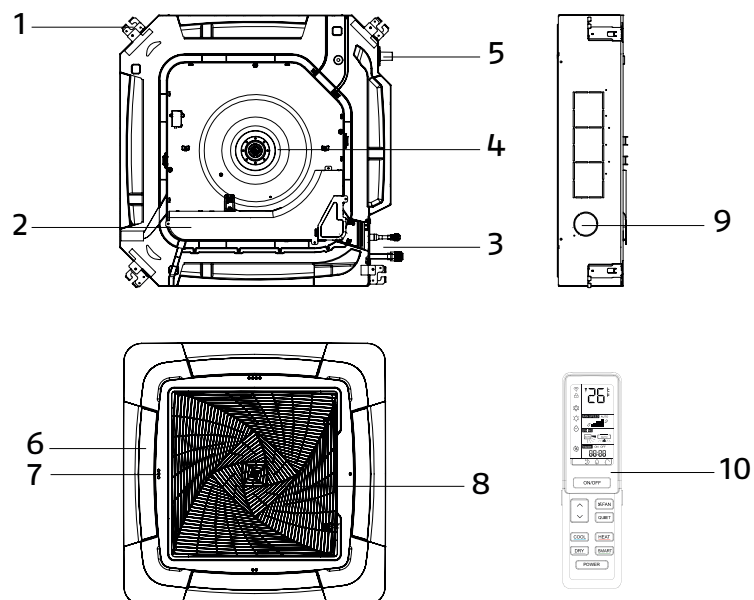
### STRUTTURA

Unità interna AMW 70 P



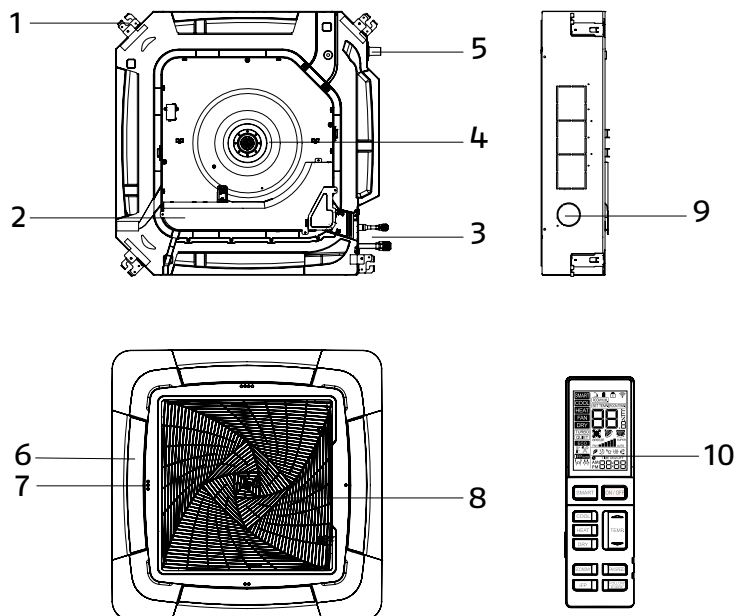
1	Ripresa aria	5	Filtro aria
2	Mobile di copertura	6	Coperchio quadro elettrico
3	Mandata aria	7	Deflettori motorizzati
4	Pannello frontale	8	Telecomando

Unità interna AMK 70 P



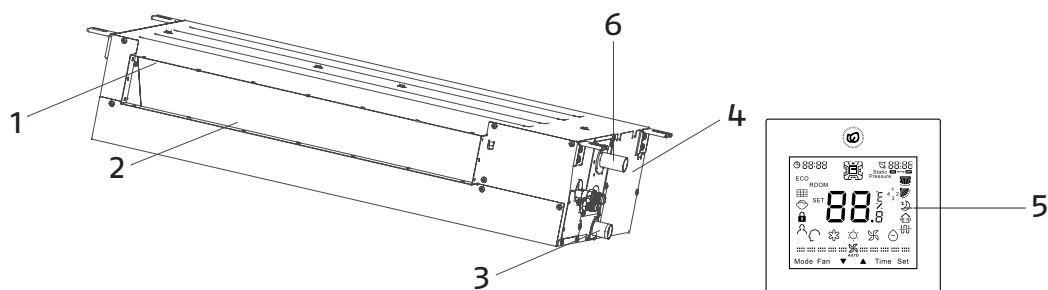
1	Staffa di supporto	6	Deflettori motorizzati
2	Coperchio quadro elettrico	7	Display
3	Conessioni frigorifere	8	Griglia di ripresa aria
4	Ventilatore	9	Presa aria esterna
5	Scarico condensa	10	Telecomando

Unità interna AMK 100 - 125 - 140 P



1	Staffa di supporto	6	Deflettori motorizzati
2	Coperchio quadro elettrico	7	Display
3	Conessioni frigorifere	8	Griglia di ripresa aria
4	Ventilatore	9	Preso aria esterna
5	Scarico condensa	10	Telecomando

Unità interna AMD 70 PA - 70 PB

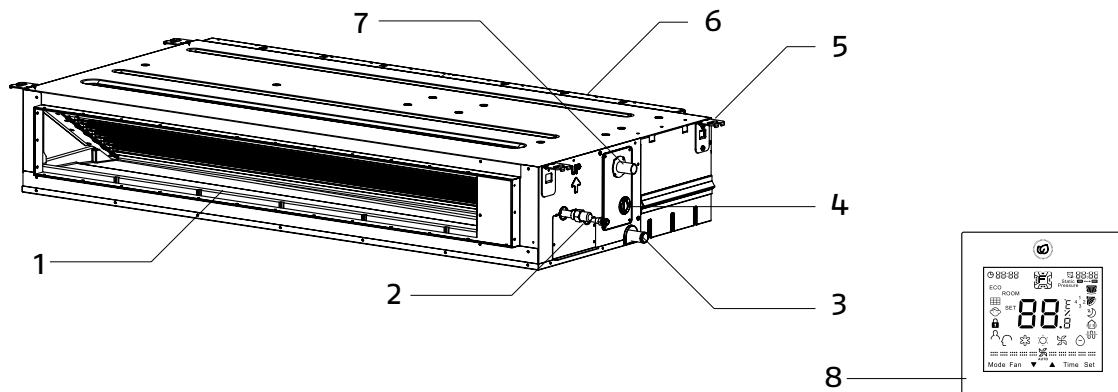


1	Mandata aria	4	Quadro elettrico
2	Scambiatore di calore	5	Pannello comandi a filo
3	Tubazione scarico condensa (vaschetta di raccolta)	6	Tubazione scarico condensa (con pompa)

## CONDIZIONAMENTO

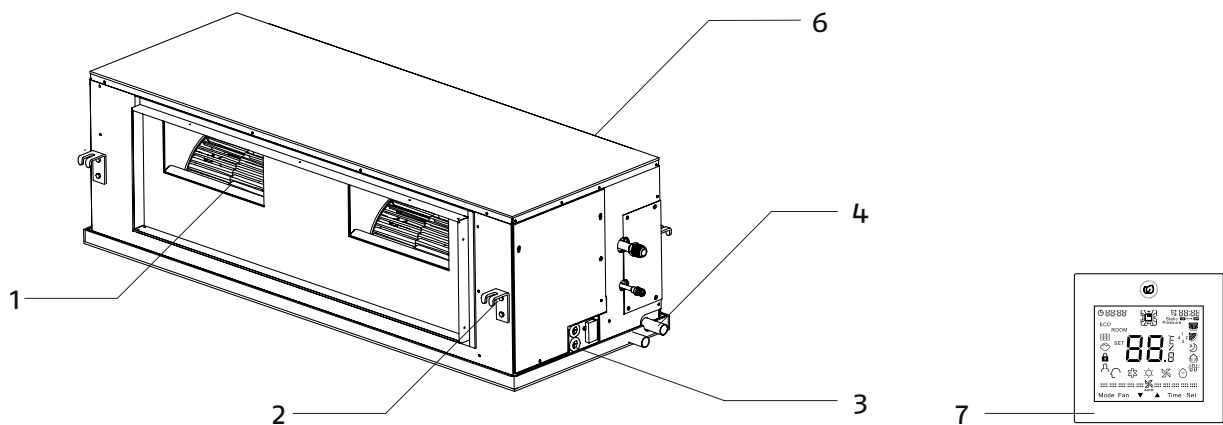
Gamma monosplit inverter

Unità interna AMD 100 - 125 - 140 PB



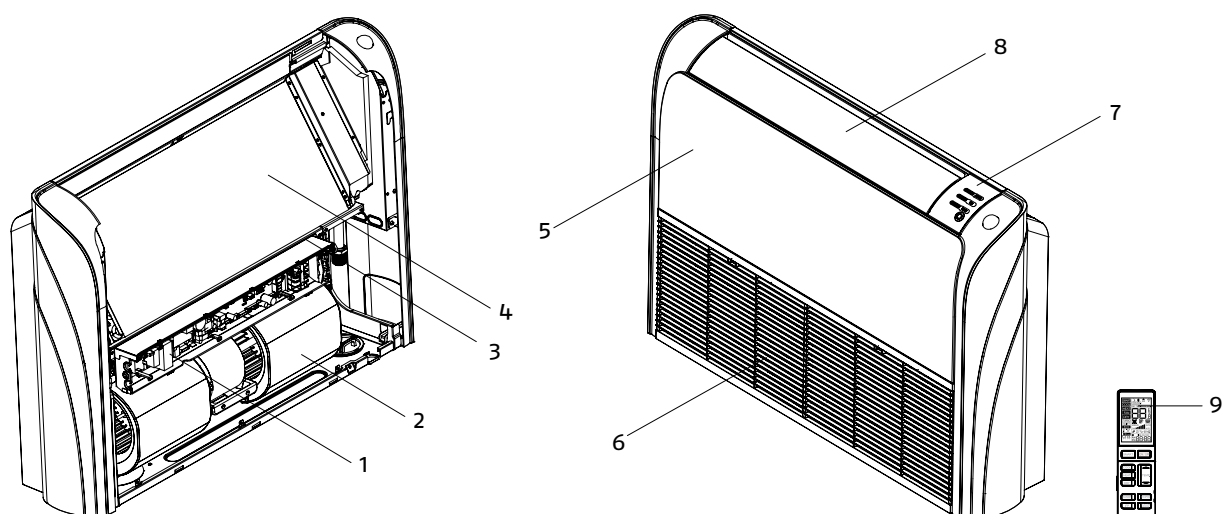
1	Mandata aria	5	Staffa di sostegno
2	Connessioni frigorifere	6	Filtro aria
3	Scarico condensa (vaschetta)	7	Scarico condensa (pompa)
4	Foro d'ispezione	8	Pannello comandi a filo

Unità interna AMD 125 - 140 PC



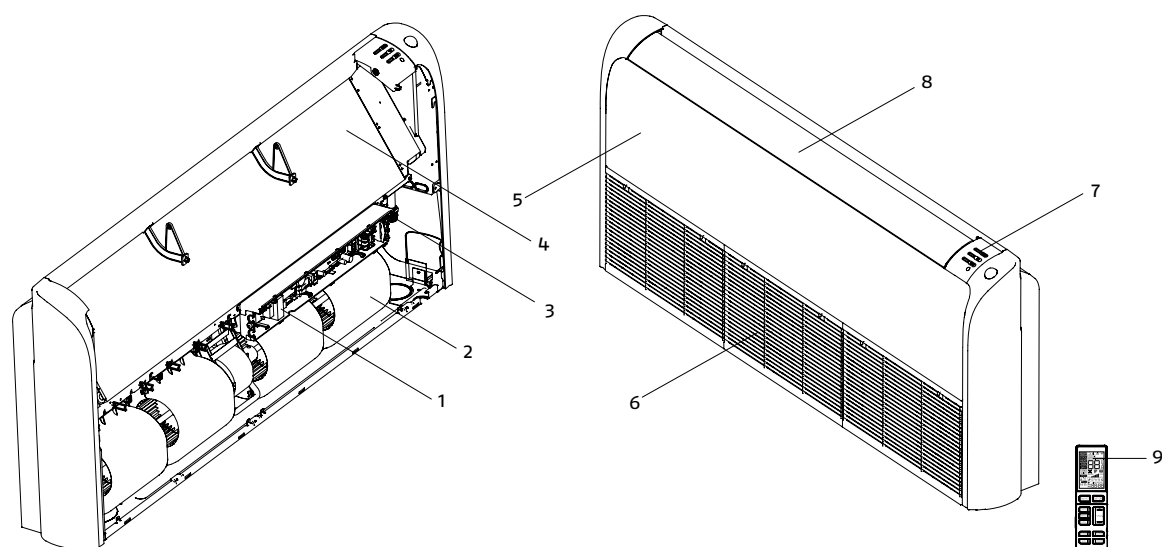
1	Mandata aria	5	Connessioni frigorifere
2	Staffa di sostegno	6	Filtro aria
3	Connessioni elettriche	7	Pannello comandi a filo
4	Scarico condensa (vaschetta)		

## Unità interna AMS 70 P



1	Quadro elettrico	6	Griglia di ripresa aria
2	Ventilatore	7	Display
3	Connessioni frigorifere	8	Deflettore motorizzato
4	Scambiatore di calore	9	Telecomando
5	Pannello frontale		

## Unità interna AMS 100 - 125 - 140 P



1	Quadro elettrico	6	Griglia di ripresa aria
2	Ventilatore	7	Display
3	Connessioni frigorifere	8	Deflettore motorizzato
4	Scambiatore di calore	9	Telecomando
5	Pannello frontale		

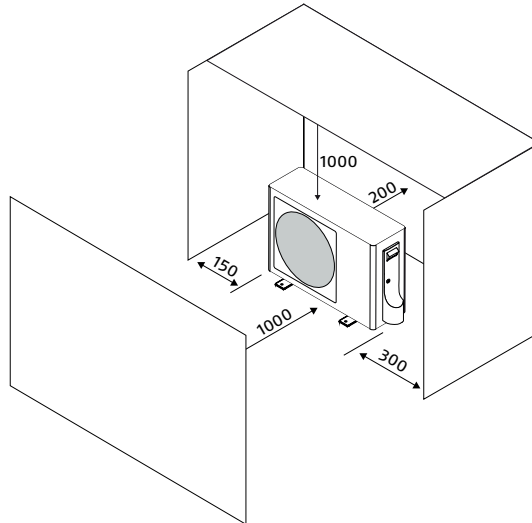
## CONDIZIONAMENTO

Gamma monosplit inverter

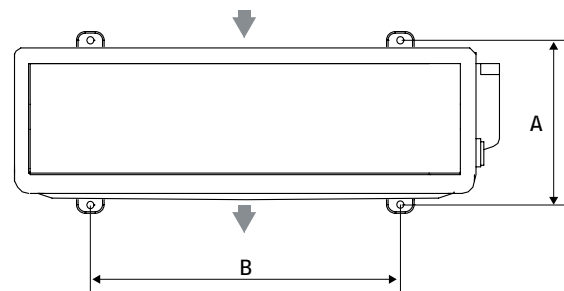
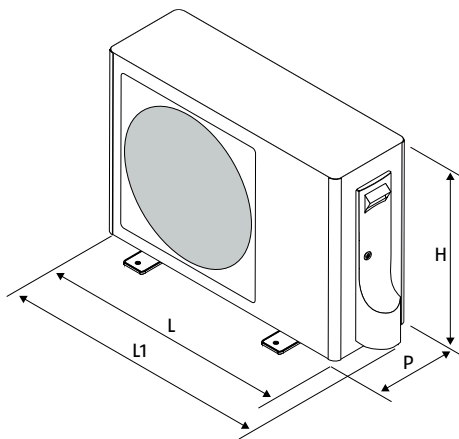
### DIMENSIONI D'INGOMBRO E ATTACCHI

AARIA PRO P

SPAZI DI RISPETTO UNITÀ ESTERNA



### DIMENSIONI UNITÀ ESTERNA

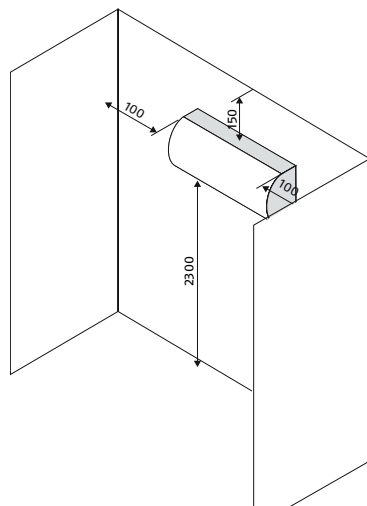


MODELLO	U.M.	1070 M	1100 M	1125 M	1125 T	1140 T
Dimensioni prodotto						
H	mm	730	760	965	965	1350
L	mm	860	920	950	950	950
L1	mm	933	965	-	-	-
P	mm	308	372	370	370	370
Peso	kg	46,0	60,0	83,0	85,0	105,0
Impronta a terra						
A	mm	340	400	405	405	405
B	mm	633	660	660	660	660
Connessioni						
Attacco scarico condensa Ø	mm	16	17	17	17	17

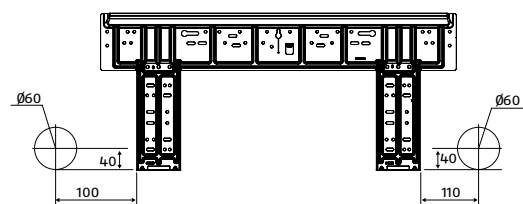
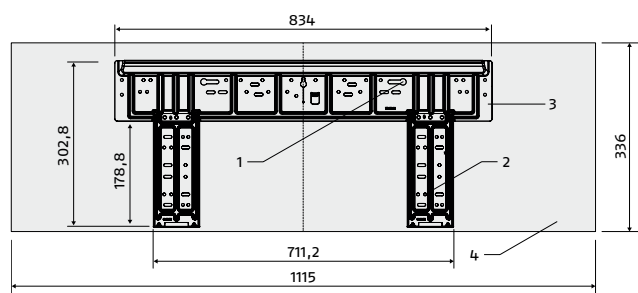
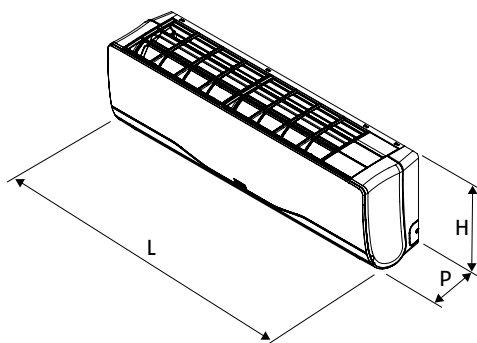
## DIMENSIONI D'INGOMBRO E ATTACCHI

AMW P

SPAZI DI RISPETTO UNITÀ INTERNA



## DIMENSIONI UNITÀ



MODELLO	U.M.	70 P
<b>Dimensioni prodotto</b>		
H	mm	336
L	mm	1115
P	mm	243
Peso	kg	16,0
<b>Dimensioni dima</b>		
1		Asole per il fissaggio
2		Fori per il fissaggio
3		Supporto metallico
4		Ingombro apparecchio
<b>Attacchi connessioni</b>		
Linea liquido	mm	6,35
Linea gas	mm	12,7
Coppia di serraggio liquido	N.m	18
Coppia di serraggio gas	N.m	55
Attacco scarico condensa Ø	mm	16

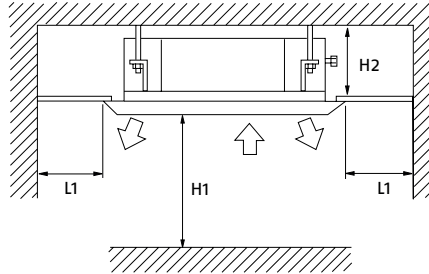
## CONDIZIONAMENTO

Gamma monosplit inverter

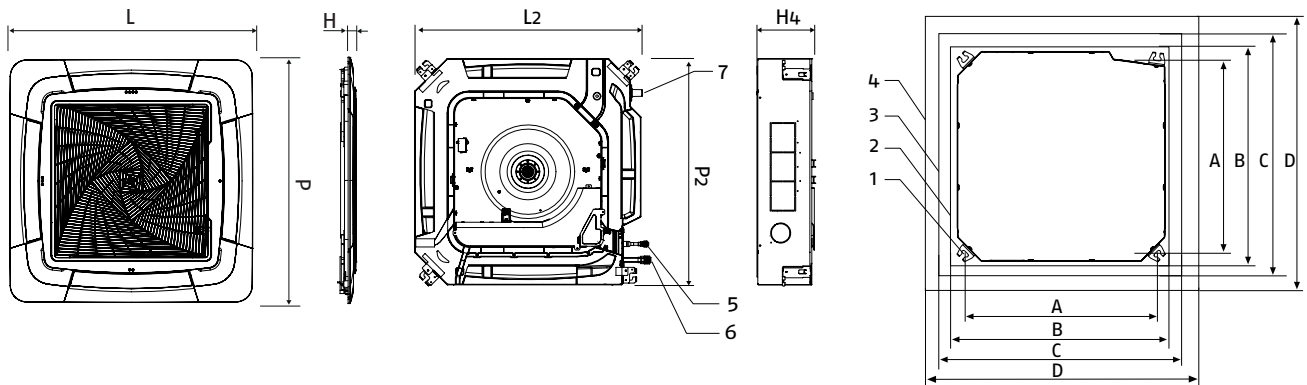
### DIMENSIONI D'INGOMBRO E ATTACCHI

AMK P

SPAZI DI RISPETTO UNITÀ INTERNA



### DIMENSIONI UNITÀ

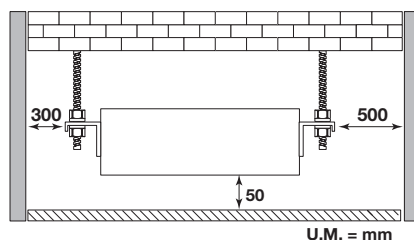


MODELLO	U.M.	70 P	100 P	125 P	140 P
<b>Dimensioni pannello</b>					
L	mm	950	950	950	950
P	mm	950	950	950	950
H	mm	50	50	50	50
Peso	kg	6,5	6,5	6,5	6,5
<b>Distanze minime</b>					
H1	mm	2500-3000	2500-3000	2500-4200	2500-4200
H2	mm	257	246	288	288
L1	mm	1500	1500	1500	1500
<b>Dimensioni prodotto</b>					
L2	mm	840	840	840	840
P2	mm	840	840	840	840
H4	mm	204	246	288	288
Peso	kg	27,0	31,0	32,0	32,0
<b>Dimensioni dima</b>					
A	mm	765	765	765	765
B	mm	840	840	840	840
C	mm	890	890	890	890
D	mm	950	950	950	950
1	Asole per il fissaggio				
2	Ingombro apparecchio				
3	Apertura nel controsoffitto				
4	Ingombro pannello				
<b>Attacchi connessioni</b>					
5 - Linea liquido	∅ mm	9,52	9,52	9,52	9,52
6 - Linea gas	∅ mm	15,88	15,88	15,88	15,88
Coppia di serraggio liquido	N m	32,7-39,9	32,7-39,9	32,7-39,9	32,7-39,9
Coppia di serraggio gas	N m	61,8-75,4	61,8-75,4	61,8-75,4	97,2-118,6
7 - Attacco scarico condensa	mm	PVC 27/31	26 / 32	25	25

## DIMENSIONI D'INGOMBRO E ATTACCHI

AMD P

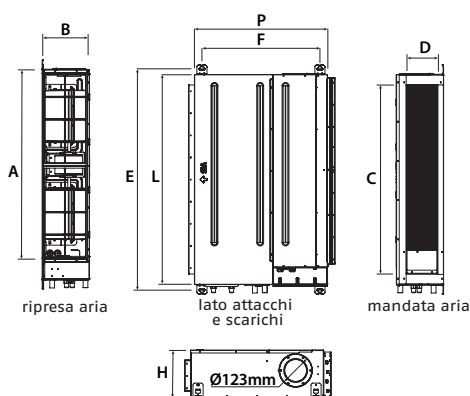
SPAZI DI RISPETTO UNITÀ INTERNA



## DIMENSIONI UNITÀ

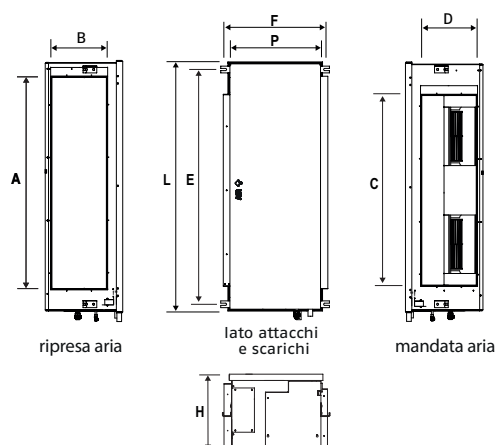
70 PA - 70 PB - 100 PB - 125 PB - 140 PB

vista superiore



125 - 140 PC

vista superiore



MODELLO	U.M.	70 PA	70 PB	100 PB	125 PB	140 PB	125 PC	140 PC
<b>Dimensioni</b>								
A	mm	1080	978	1378	1378	1378	1163	1163
B	mm	152	238	238	238	238	353	353
C	mm	960	992	1392	1392	1392	1052	1052
D	mm	90	165	165	165	165	312	312
E	mm	1212	1162	1562	1562	1562	1285	1285
F	mm	370	620	619	619	619	543	543
H	mm	185	248	248	248	248	425	425
L	mm	1170	1100	1500	1500	1500	1350	1350
P	mm	420	700	700	700	700	490	490
Peso	kg	21,5	36	35	52	52	61	61
<b>Attacchi connessioni</b>								
Linea liquido	Ø mm	9,52	9,52	9,52	9,52	9,52	9,52	9,52
Linea gas	Ø mm	15,88	15,88	15,88	15,88	15,88	15,88	15,88
Coppia di serraggio liquido	N.m	32,7 - 39,9	32,7 - 39,9	32,7 - 39,9	32,7 - 39,9	32,7 - 39,9	32,7 - 39,9	32,7 - 39,9
Coppia di serraggio gas	N.m	61,8 - 75,4	61,8 - 75,4	61,8 - 75,4	61,8 - 75,4	97,2 - 118,6	97,2 - 118,6	97,2 - 118,6
Attacco scarico condensa	mm	PVC 27 / 31	PVC 21 / 25	21 / 25	25	34	25	25

## CONDIZIONAMENTO

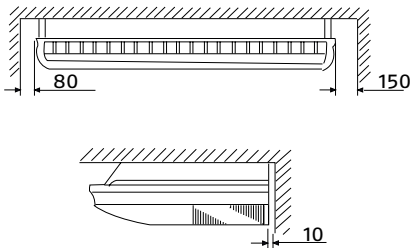
Gamma monosplit inverter

### DIMENSIONI D'INGOMBRO E ATTACCHI

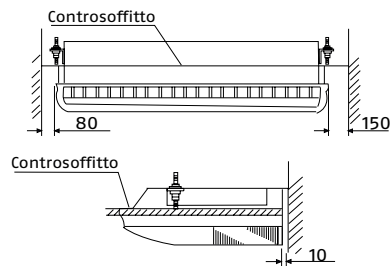
AMS P

SPAZI DI RISPETTO UNITÀ INTERNA

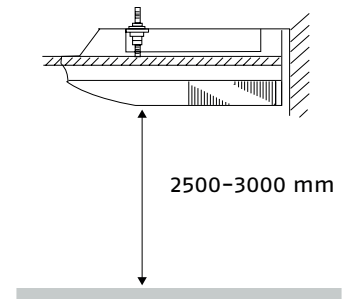
INSTALLAZIONE A SOFFITTO



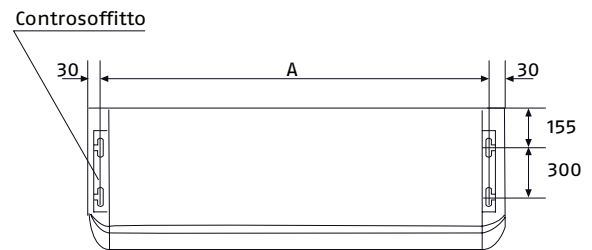
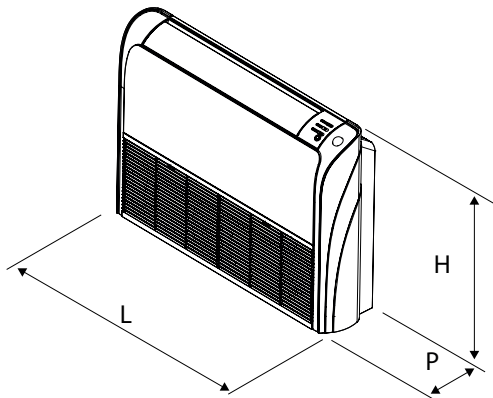
INSTALLAZIONE IN CONTROSOFFITTO



DISTANZE IN ALTEZZA



DIMENSIONI UNITÀ



MODELLO	U.M.	70 P	100 P	125 P	140 P
Dimensioni					
L	mm	1325	1325	1650	1650
P	mm	230	230	230	230
H	mm	680	680	680	680
Peso	kg	33,5	33,5	43	43
Dimensioni dima					
A	mm	1204	1204	1530	1530
Attacchi connessioni					
Linea liquido	∅ mm	9,52	9,52	9,52	9,52
Linea gas	∅ mm	15,88	15,88	15,88	15,88
Coppia di serraggio liquido	N.m	32,7 - 39,9	32,7 - 39,9	32,7 - 39,9	32,7 - 39,9
Coppia di serraggio gas	N.m	61,8 - 75,4	61,8 - 75,4	61,8 - 75,4	97,2 - 118,6
Attacco scarico condensa	∅ mm	15 / 20	25	25	25

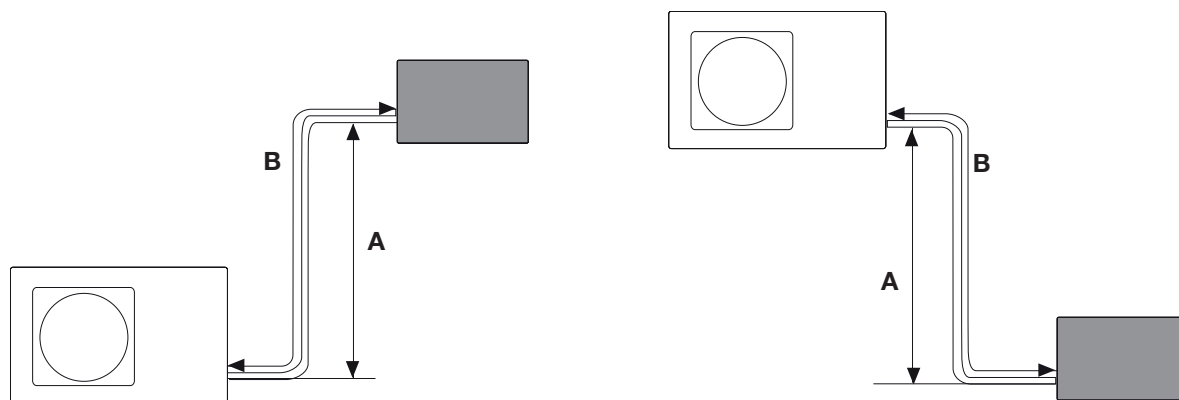
## INSTALLAZIONE

Prima di iniziare l'installazione stabilire il posizionamento dell'unità interna e dell'unità esterna in considerazione degli spazi tecnici minimi, della lunghezza max delle linee frigorifere e del dislivello tra gli apparecchi.

Lunghezza delle tubazioni di collegamento

- In caso di dislivelli superiori a 5 metri prevedere un sifone ogni 5-7 metri.
- Le distanze indicate sono i valori massimi consentiti.

### Collegamenti mono



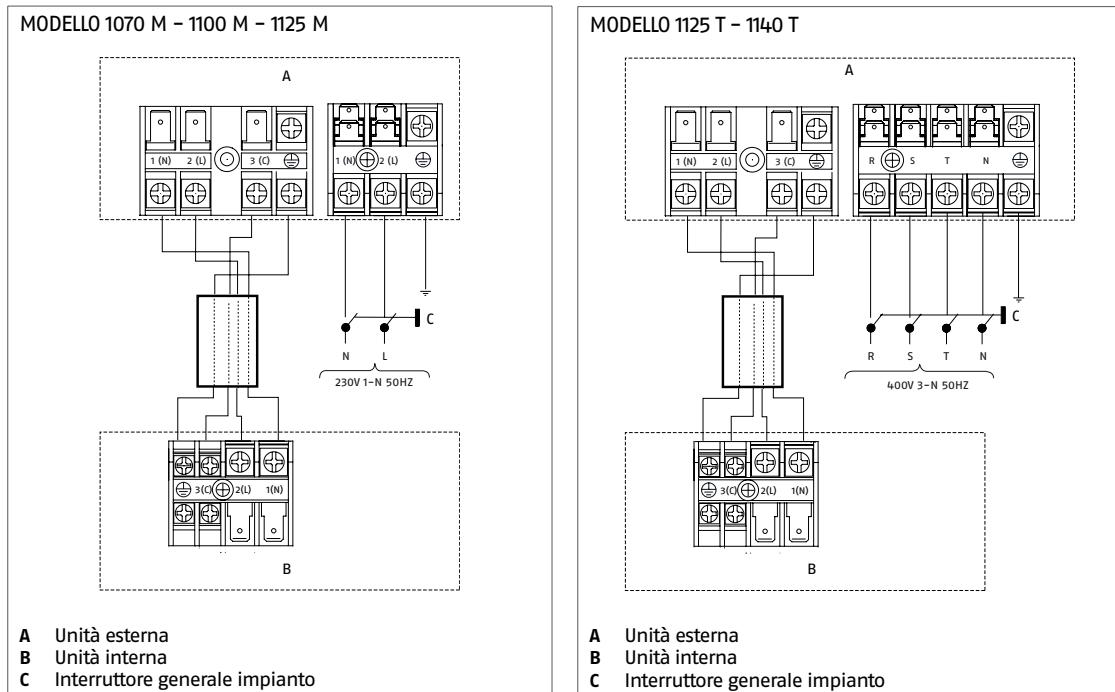
MODELLO		1070 M	1100 M	1125 M	1125 T	1140 T
Dimensioni						
A	m	15	30	30	30	30
B	m	25	50	50	50	75
Lunghezza massima con la carica di fabbrica	m	7	30	30	30	30
Carica aggiuntiva	g/m	20	45	45	45	45

## CONDIZIONAMENTO

Gamma monosplit inverter

### COLLEGAMENTI ELETTRICI

AARIA PRO P lascia la fabbrica completamente cablato e necessita solamente del collegamento alla rete di alimentazione elettrica, dell'installazione di un sezionatore di linea lucchettabile e del collegamento all'unità interna.



Modello	1070 M	1100 M	1125 M	1125 T	1140 T
Caratteristiche elettriche					
Alimentazione elettrica	V/Ph/Hz	220-240/1/50/60			380-415/3/50/60
Grado di protezione	IP		24		
Protezione da cortocircuito	A	20	35	40	30
Protezione da sovracorrente	A	18	17	35	25
Protezione di terra	mA			0,45	
Corrente residua	mA	0,75		30,00	
Corrente di spunto	A	2,50		3,00	
Cavo di alimentazione	Tipo			H07RN-F	
Cavo di alimentazione	n. x mm <sup>2</sup>	3 x 4		3 x 6	5 x 4
Cavo di segnale	n. x mm <sup>2</sup>			4 x 1,5	

Le sezioni dei cavi indicate in tabella sono le minime da adottare. È necessario calcolare la dimensione corretta in base alla lunghezza effettiva, alla tipologia di posa e alle altre condizioni definite dalla normativa vigente.

### ETICHETTA GAS REFRIGERANTE

Dal 1 gennaio 2015 in base al regolamento UE n. 517/2014, su determinati gas fluorurati ad effetto serra, è obbligatorio compilare l'etichetta che si trova sull'unità inserendo la quantità totale di refrigerante caricato nell'installazione.

Istruzioni per compilare l'Etichetta gas refrigerante:

- Annotare la quantità sull'etichetta con inchiostro indelebile:
  - 1- Quantità già caricata
  - 2- Carica aggiuntiva
  - 3- Carica totale

- A Carica di fabbrica
- B Carica aggiuntiva
- C Carica totale
- D Peso totale equivalente di CO<sub>2</sub>

QUESTO APPARECCHIO CONTIENE GAS AD EFFETTO SERRA COPERTI DAL PROTOCOLLO DI KYOTO.

È VIETATO DISPENERE IL GAS R32 DIRETTAMENTE IN ATMOSFERA

INFORMAZIONI SUL REFRIGERANTE

Refrigerante	: <b>R32</b>
GWP	: <b>675</b>
Carica di fabbrica	: <input type="text"/> kg
Carica aggiuntiva	: <input type="text"/> kg
Carica totale	: <input type="text"/> kg
Peso equivalente CO <sub>2</sub>	: <input type="text"/> t

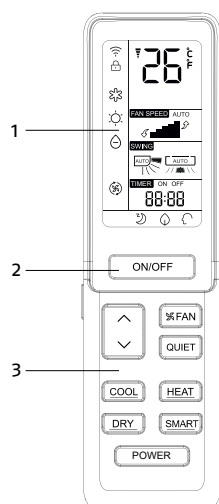
Istruzioni per compilare l'Etichetta "F-Gas Label"  
 1 - Annotare la quantità sull'etichetta con inchiostro indelebile  
 2 - Collocare l'adesivo plastico di protezione (consegnato assieme al manuale)  
 3 - Peso equivalente CO<sub>2</sub> del sistema in tonnellate = Carica totale in kg / 1000 x GWP

## TELECOMANDO

Il controllo, la regolazione e la programmazione vengono effettuate con il telecomando a raggi infrarossi.

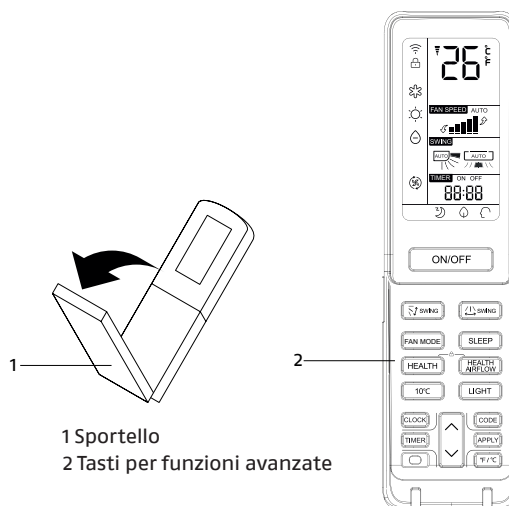
In base alle temperature rilevate dalle sonde presenti nell'unità interna e da quelle sull'unità esterna, l'elettronica modula il funzionamento dell'apparecchio.

### SPORTELLO CHIUSO



- 1 Display
- 2 Tasto On - Off
- 3 Tasti per funzioni rapide

### SPORTELLO APERTO



- 1 Sportello
- 2 Tasti per funzioni avanzate

#### TASTI FUNZIONALI CON SPORTELLO CHIUSO

	Permette l'accensione e lo spegnimento dell'apparecchio
	Aumenta o diminuisce il valore del parametro selezionato
	Seleziona la velocità di ventilazione tra: minima, media, massima e automatica
	Attiva la funzione Silenzioso
	Attiva la modalità Raffreddamento
	Attiva la modalità Riscaldamento
	Attiva la modalità Deumidificazione
	Attiva la modalità Automatica.
	Attiva la funzione Massima potenza

#### TASTI FUNZIONALI CON SPORTELLO APERTO

	Attiva e disattiva il movimento automatico del deflettore orizzontale o lo ferma in una posizione precisa
	Attiva e disattiva il movimento automatico del deflettore verticale o lo ferma in una posizione precisa
	Seleziona la modalità di funzionamento Ventilazione
	Attiva la funzione Notte
	Funzione non disponibile
	Attiva la funzione Flusso aria indiretto
+	Premuti contemporaneamente bloccano o sbloccano i tasti del telecomando
	Attiva la funzione Antigelo ambiente
	Accende o spegne il display a bordo dell'unità
	Consente l'accesso alla modifica dell'ora corrente
	Consente l'accesso alle impostazioni del Timer
	Aumenta o diminuisce il valore del parametro selezionato
	Consente la modifica del canale di trasmissione A - b del telecomando con l'unità
	Conferma le impostazioni effettuate
	Modifica la scala dell'unità di misura della temperatura tra Celsius e Fahrenheit

Con lo sportello chiuso è possibile attivare le funzioni rapide come la scelta della modalità di funzionamento e l'impostazione della temperatura desiderata.

Con lo sportello aperto è possibile accedere alle funzioni avanzate come la programmazione oraria e le impostazioni del deflettore motorizzato.

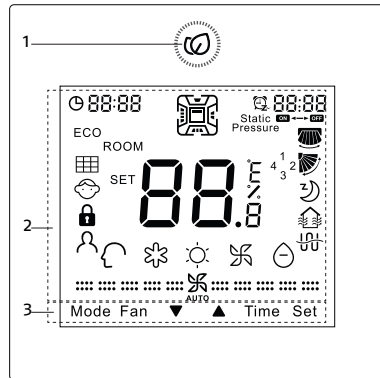
## CONDIZIONAMENTO

Gamma monosplit inverter

### COMANDO A FILO TOUCH






Il controllo, la regolazione e la programmazione vengono effettuate con il Comando a filo Touch. In base alle temperature rilevate dalle sonde presenti nell'unità interna e da quelle sull'unità esterna, l'elettronica modula il funzionamento dell'apparecchio.

Nel display del comando è possibile visualizzare le impostazioni effettuate e le condizioni climatiche rilevate in ambiente. Il display è retroilluminato e suddiviso in aree.





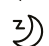

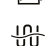


- 1 Tasto accensione/spengimento e salvaschermo
- 2 Icone disponibili
- 3 Tasti funzionali

#### Modalità di funzionamento

-  Modalità Intelligente attiva
-  Modalità Raffreddamento attiva
-  Modalità Riscaldamento attiva
-  Modalità Ventilazione attiva
-  Modalità Deumidificazione attiva

#### Funzioni

L'accesso alle seguenti funzioni avviene circolarmente premendo il tasto **Set** e agendo su ▼▲

-  Deflettore verticale attivo
-  Deflettore orizzontale attivo
-  Funzione Notte attiva
-  Funzione Heat Reclaim Ventilation attiva
-  Non disponibile
- ECO** Funzione Risparmio attiva
-  Funzione Pulizia filtro attiva (visibile nel ciclo soltanto quando è necessaria la pulizia del filtro)
-  Funzione Seguimi attiva (disponibile soltanto per alcuni modelli)
- 10 °C Funzione Antigelo attiva (disponibile soltanto per alcuni modelli)
- Health airflow up Funzione Flusso aria indiretto verso l'alto (disponibile soltanto per alcuni modelli)
- Health airflow down Funzione Flusso aria indiretto verso il basso (disponibile soltanto per alcuni modelli)

## COLLEGAMENTO

Usare un cavo schermato per il collegamento tra pannello remoto e unità interna.

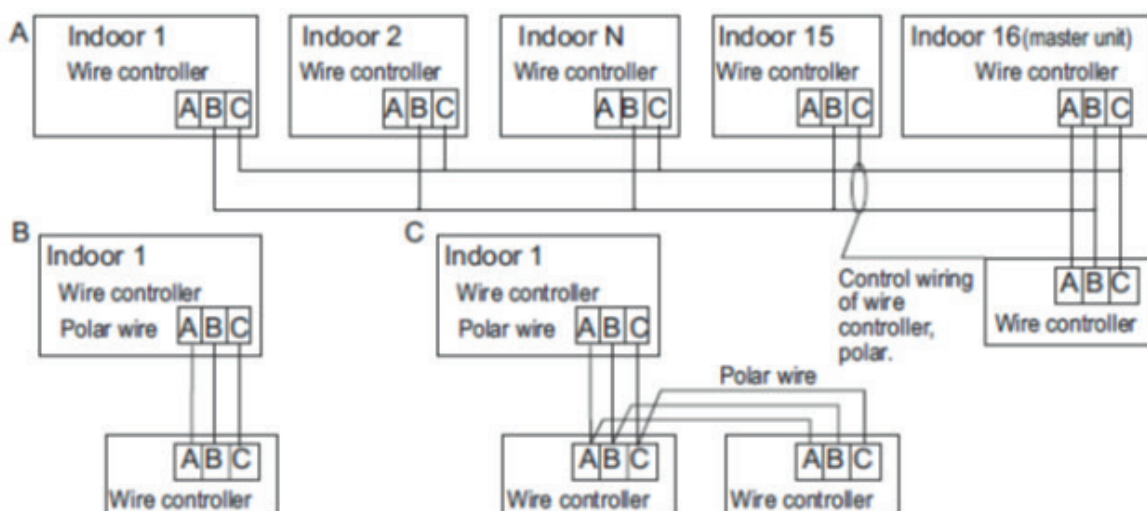
Ci sono tre modi per collegare il pannello comandi a seconda dell'esigenza:

A - Un pannello remoto può controllare fino ad un massimo di 16 unità interne. L'unità master sarà quella collegata completamente al pannello remoto (collegato su A,B,C). Le altre unità devono essere collegate solo su C,B.

B - Un pannello che comanda una sola unità.

C - Due pannelli remoti che comandano una sola unità interna. Quello collegato direttamente con l'unità interna sarà quello master.

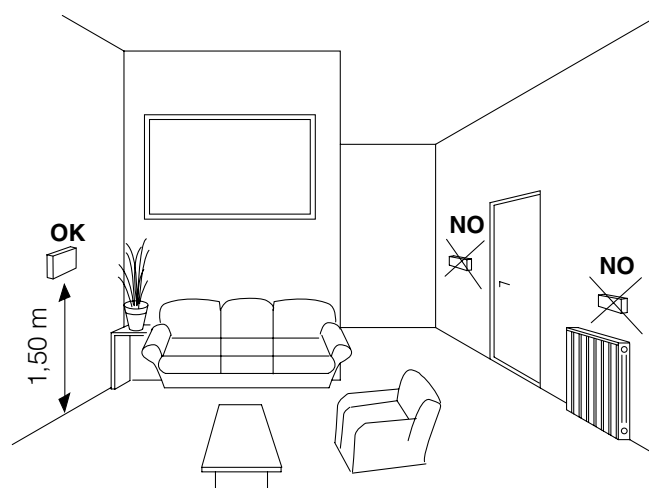
## Schema di collegamento



Il comando remoto viene fornito con un cavo di comunicazione a tre fili (bianco, giallo, rosso) lungo 5 m.

Se la distanza effettiva di installazione supera tale lunghezza seguire la tabella per il dimensionamento della sezione.

NOTA: su un lato mettere a terra lo schermo del cavo di trasmissione.



Lunghezza cavo di comunicazione (m)	Dimensionamento della sezione (nucleo del cavo schermato)
< 100	0,3 mm <sup>2</sup> x3
> 100 e < 200	0,5 mm <sup>2</sup> x3
> 200 e < 300	0,75 mm <sup>2</sup> x3
> 300 e < 400	1,25 mm <sup>2</sup> x3
> 400 e < 600	2 mm <sup>2</sup> x3

## CONDIZIONAMENTO

### Gamma monosplit inverter

## DESCRIZIONE SINTETICA PER CAPITOLATO

### AARIA PRO P

#### UNITÀ ESTERNA MONOSPLIT.

Il prodotto è caratterizzato da:

- Mobile di copertura in lamiera preverniciata
- Griglia di mandata in ABS
- Gruppo elettroventilante costituito da ventola elicoidale e motore a velocità regolabile
- Batteria di scambio costituita da tubi di rame e alette in alluminio turbolenziate. Le batterie sono trattate contro la salsedine mediante due rivestimenti: uno strato di resina acrilica ed un secondo strato di materiale idrofilico
- Compressore ad R32 twin rotary (rotary per modello 1070) montato su supporti antivibranti e collocato in apposito vano
- Scheda di controllo a microprocessore con sistema di regolazione di tipo PAM DC inverter in corrente continua con modulazione dal 20% al 110%
- Valvola di espansione elettronica
- Esteso campo di funzionamento dell'unità esterna per temperature fino a -15°C in riscaldamento e fino a 46°C in raffreddamento
- Elevata efficienza energetica. Classe A++ in raffreddamento e A++ in riscaldamento
- Unità esterna completa di copri attacchi e 4 antivibranti

### AMW P (PARETE)

#### UNITÀ INTERNA PER INSTALLAZIONE A PARETE.

Il prodotto è caratterizzato da:

- Mobile di copertura in materiale plastico autoestinguento
- Pannello frontale con DISPLAY LED a scomparsa
- Gruppo elettroventilante costituito da ventola tangenziale e motore a 4 velocità regolabile
- Batteria di scambio costituita da tubi di rame e alette in alluminio turbolenziate con trattamento idrofilico
- Sistema filtrante con filtri acrilici rigenerabili. A corredo vengono forniti n. 1 filtro antibatterico che svolge una tripla azione in grado di trattenere allergeni, muffe e batteri (verde), n. 1 filtro fotocatalitico che permette di assorbire vari tipi di odori normalmente presenti nelle abitazioni, il filtro si rigenera da solo esponendolo alla luce solare diretta (nero), n. 1 filtro antiformaldeide (imballo in cartone)
- Possibilità di dirigere il flusso d'aria nelle in più direzioni grazie agli swing verticale e orizzontale
- Funzione QUIET per un funzionamento ultra silenzioso
- Funzione Auto 10°C, è possibile impostare l'accensione automatica quando la temperatura ambientale scende sotto i 10°C
- Funzione AUTO RESTART Riavvio automatico del climatizzatore dopo un'interruzione di corrente
- Kit Wi-fi per la gestione da remoto disponibile come accessorio
- Contatto presenza per l'attivazione o disattivazione da remoto con logica di room card o contatto finestra

## TELECOMANDO

Il controllo, la regolazione e la programmazione vengono effettuate con il telecomando a raggi infrarossi, le cui modalità funzionali e di impiego sono descritte nel manuale utente.

### AMK P (CASSETTE)

#### UNITÀ INTERNA A CASSETTE PER INSTALLAZIONE IN CONTROSOFFITTO.

Il prodotto è caratterizzato da:

- Batteria di scambio costituita da tubi di rame e alette in alluminio turbolenziate
- Sistema filtrante con filtri acrilici rigenerabili
- Struttura in lamiera zincata rivestita con materiale isolante a cella chiusa.
- Gruppo elettroventilante costituito da ventola centrifuga e motore a velocità regolabile.
- Ingresso aria maggiorato del 23% rispetto ai modelli convenzionali; abbassare la velocità dell'aria per un minor livello del suono
- Pompa scarico condensa di serie con possibilità di battente fino a 1,2mt maggiore flessibilità installativa
- Predisposizione per presa aria esterna (foro 95 mm) con contatto di richiesta attivazione per serranda o ventilatore esterno
- Funzione Auto 10°C, è possibile impostare l'accensione automatica quando la temperatura ambientale scende sotto i 10°C
- Funzione AUTO RESTART Riavvio automatico del climatizzatore dopo un'interruzione di corrente
- Kit pannello a filo disponibile come accessorio. Possibilità di collegamento multiplo (fino a 16 unità interne)
- Contatto presenza per l'attivazione o disattivazione da remoto con logica di room card o contatto finestra

## PANNELLO DI COPERTURA

Il pannello e le alette sono realizzati in materiale ABS bianco. Tale materiale evita l'effetto ingiallimento dopo qualche anno tipico di altre plastiche. Griglia di mandata a "spirale" per la miglior diffusione in ambiente. Distribuzione continua a 360° e non solo sulle 4 feritoie tradizionali. Le unità AMK P 125 e 140 possono essere installate fino a 4.2 mt di altezza.

SWING: le quattro alette possono essere controllate individualmente in base alle esigenze degli utenti finali tramite controller, offrendo il massimo comfort in tutta la stanza. Allo spegnimento dell'unità le alette si richiudono automaticamente.

**TELECOMANDO**

Il controllo, la regolazione e la programmazione vengono effettuate con il telecomando a raggi infrarossi, le cui modalità funzionali e di impiego sono descritte nel manuale utente.

**AMD PA, AMD PB, AMD PC (CANALIZZATO)**

UNITÀ INTERNA PER INSTALLAZIONE IN CONTROSOFFITTO.

Il prodotto è caratterizzato da:

- Batteria di scambio costituita da tubi di rame e alette in alluminio turbolenziate
- Sistema filtrante con filtri acrilici rigenerabili
- Struttura in lamiera zincata.
- Gruppo elettroventilante costituito da ventola centrifuga e motore a velocità regolabile
- Elevata silenziosità di funzionamento
- Possibilità di aspirazione aria con flusso verticale o orizzontale reversibile (ad esclusione dei modelli AMD PC)
- Predisposizione per presa aria esterna con foro 123 mm per tutte le taglie (ad esclusione dei modelli AMD PC)
- Pompa scarico condensa di serie (ad esclusione dei modelli AMD PC)
- Funzione Auto 10°C, è possibile impostare l'accensione automatica quando la temperatura ambientale scende sotto i 10°C
- Funzione AUTO RESTART Riavvio automatico del climatizzatore dopo un'interruzione di corrente
- Kit pannello ricevitore con telecomando disponibile come accessorio
- Contatto presenza per l'attivazione o disattivazione da remoto con logica di room card o contatto finestra

**PANNELLO COMANDI**

Il controllo, la regolazione e la programmazione vengono effettuate con il pannello comandi a filo, le cui modalità funzionali e di impiego sono descritte nel manuale utente. Possibilità di collegamento multiplo (fino a 16 unità interne)

**AMS P (PAVIMENTO/SOFFITTO)**

UNITÀ INTERNA PER INSTALLAZIONE A PAVIMENTO/SOFFITTO.

Il prodotto è caratterizzato da:

- Batteria di scambio costituita da tubi in rame e alette di alluminio turbolenziate
- Sistema filtrante con filtri acrilici rigenerabili
- Struttura in lamiera zincata rivestita con materiale isolante a cella chiusa
- Gruppo elettroventilante costituito da ventola centrifuga e motore a velocità variabile
- Predisposizione presa d'aria esterna per i modelli AMS N 80, 100, 140. Pretranciato 200 mm
- Funzione Swing secondo due modalità, alto-basso e sinistra-destra
- Possibilità di gestione con comando a filo (accessorio)

**MOBILE DI COPERTURA**

Realizzato in materiale plastico autoestinguento, completo di griglia di aspirazione.

**TELECOMANDO**

Il controllo, la regolazione e la programmazione vengono effettuate con il telecomando a raggi infrarossi, le cui modalità funzionali e di impiego sono descritte nel manuale utente.

**AMC P (PAVIMENTO)**

UNITÀ INTERNA PER INSTALLAZIONE A PAVIMENTO.

Il prodotto è caratterizzato da:

- Batteria di scambio costituita da tubi di rame e alette in alluminio turbolenziate
- Sistema filtrante con filtri acrilici rigenerabili
- Struttura in lamiera zincata rivestita con materiale isolante a cella chiusa.
- N. 2 gruppo elettroventilanti (uno superiore ed uno inferiore) costituiti da ventola centrifuga e motore velocità regolabile.

**PANNELLO DI COPERTURA**

Realizzato in materiale plastico autoestinguento, completo di griglia di aspirazione.

**TELECOMANDO**

Il controllo, la regolazione e la programmazione vengono effettuate con il telecomando a raggi infrarossi, le cui modalità funzionali e di impiego sono descritte nel manuale utente.

# RIELLO



AARIA PRO P



AARIA PRO P AMK



AARIA PRO P AMW



AARIA PRO P AMD



AARIA PRO P AMS

RIELLO S.p.A.  
Via Ing. Pilade Riello, 7  
37045 Legnago (VR)  
tel. +39 0442 630111  
[www.riello.it](http://www.riello.it)

Poiché l'Azienda è costantemente impegnata nel continuo perfezionamento di tutta la sua produzione, le caratteristiche estetiche e dimensionali, i dati tecnici, gli equipaggiamenti e gli accessori, possono essere soggetti a variazione.  
©Riello S.p.A. tutti i diritti riservati.