

Avvertenza per il montaggio

per il personale specializzato

RIELLO

Heliocell 300-DG
Tipo M500WT

Avvertenze sulla sicurezza



Si prega di attenersi scrupolosamente alle avvertenze sulla sicurezza per evitare pericoli e danni a persone e cose.

Spiegazione delle avvertenze sulla sicurezza

Avvertenza

Le indicazioni contrassegnate con la parola Avvertenza contengono informazioni supplementari.

Interessati

Montaggio, prima messa in funzione, ispezione, manutenzione e riparazione devono essere eseguiti da personale specializzato (ditta installatrice o ditta addetta alla manutenzione o gestione).

Avvertenze sulla sicurezza per interventi sull'impianto

Interventi sull'impianto

Disinserire la tensione di rete dell'impianto, ad es. agendo sul fusibile separato o sull'interruttore generale e controllare che la tensione sia disinserita. Assicurare l'impianto contro la riattivazione. Durante tutti i lavori indossare i dispositivi di protezione individuale.

Lavori di riparazione

Effettuare lavori di riparazione su componenti con funzione tecnica di sicurezza compromette il sicuro funzionamento dell'impianto. Per la sostituzione impiegare esclusivamente ricambi originali del produttore o componenti autorizzati dal produttore. Montare i componenti con nuove guarnizioni.

Dimensioni

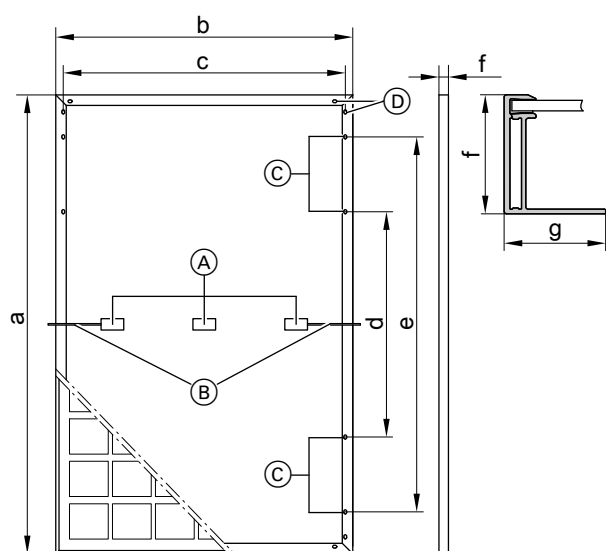


Fig. 1

a	mm	1961
b	mm	1134
c	mm	1096
d	mm	1100
e	mm	1400
f	mm	30
g	mm	28

- Ⓐ Scatola di giunzione
- Ⓑ Cavi di allacciamento
- Ⓒ 8 fori per il montaggio, 9 x 14 mm
- Ⓓ 4 fori per messa a terra \varnothing 4 mm

Impostazioni per il fissaggio

Fissaggio al lato lungo o al lato corto del modulo con 2 listelli guida di montaggio

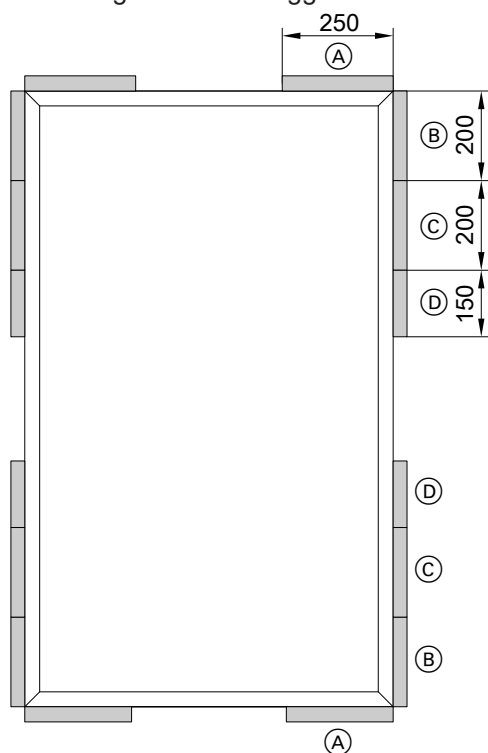


Fig. 2

Fissaggio con 3 listelli guida di montaggio

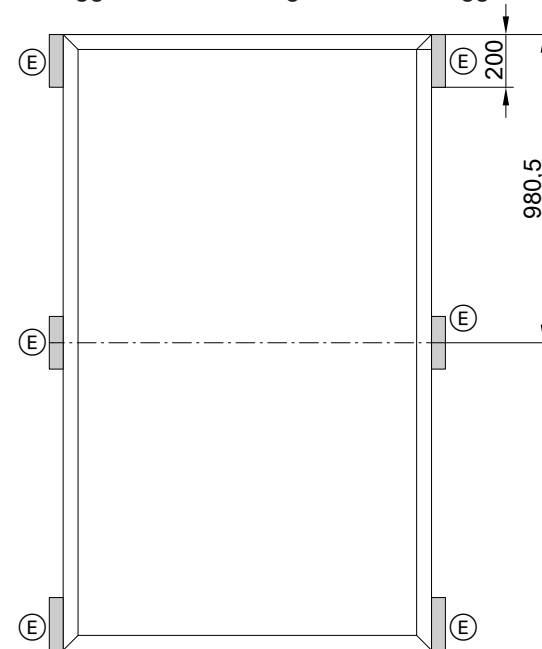


Fig. 3

Impostazioni per il fissaggio (continua)

Zona di fissaggio	Carico max.	
	con compressione	con aspirazione
Ⓐ	1400 Pa (143 kg/m ²)	1400 Pa (143 kg/m ²)
Ⓑ	1800 Pa (184 kg/m ²)	1800 Pa (184 kg/m ²)
Ⓒ	3600 Pa (368 kg/m ²)	2400 Pa (245 kg/m ²)
Ⓓ	5400 Pa (551 kg/m ²)	2400 Pa (245 kg/m ²)
Ⓔ	5400 Pa (551 kg/m ²)	2400 Pa (245 kg/m ²)

Avvertenza

- Zona di fissaggio Ⓔ solo in caso di fissaggio con 3 listelli guida
- Le zone di bloccaggio sono valide per il montaggio del modulo verticale e orizzontale.

Dati tecnici

Dati di resa in condizioni di prova standard (STC = Standard Test Conditions):

Heliocell 300	Tipo	M500WT	M505WT	M510WT	M515WT
Potenza nominale P_{max}	W_P	500	505	510	515
Tolleranza di potenza	W	0/+5	0/+5	0/+5	0/+5
Tensione MPP U_{mpp}	V	33,70	33,94	34,19	34,43
Corrente MPP I_{mpp}	A	14,84	14,88	14,92	14,96
Tensione a vuoto U_{oc}	V	40,06	40,24	40,42	40,60
Corrente di corto circuito I_{sc}	A	15,89	15,92	15,95	15,98
Efficienza di conversione del modulo	%	22,5	22,7	22,9	23,2

Per le tolleranze di misurazione: vedi Foglio dati tecnici.

Condizioni di prova standard (STC):

- Irradiazione: 1000 W/m²
- Temperatura celle: 25 °C
- Numero di massa atmosferica: AM 1,5

Messa in funzione



Istruzioni di montaggio e di servizio "Heliocell,"



Riello S.p.A.
37045 Legnago (VR) - Italy
Tel.: +39.0442.630111