

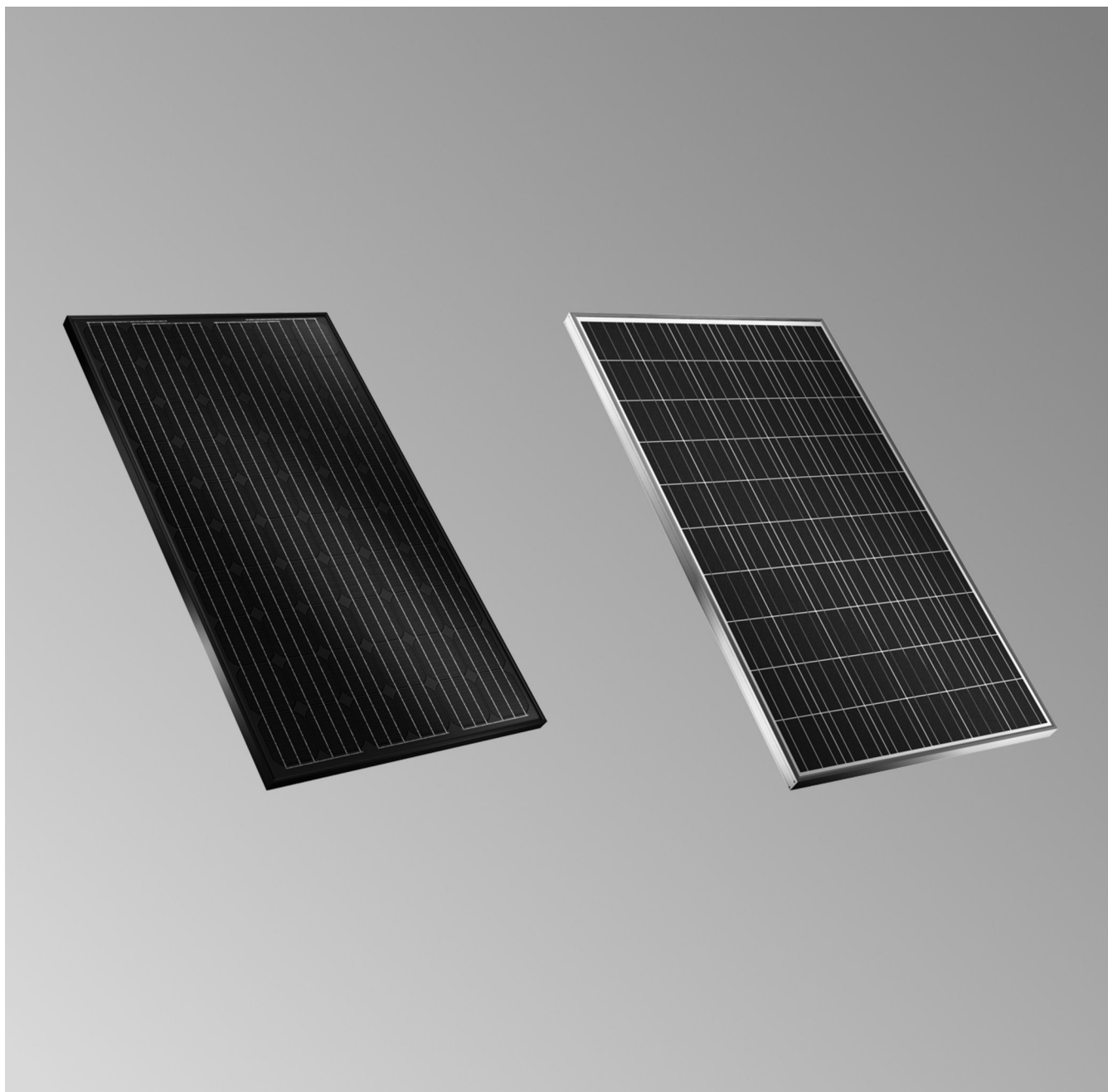
Istruzioni di montaggio e di servizio  
per il personale specializzato

**RIELLO**

**Heliocell 300-DG**


Moduli fotovoltaici

Heliocell 300-DG





## Avvertenze sulla sicurezza

### Avvertenze sulla sicurezza

-  Si prega di attenersi scrupolosamente alle avvertenze sulla sicurezza per evitare pericoli e danni a persone e cose.

### Spiegazione delle avvertenze sulla sicurezza

-  **Pericolo**  
Questo simbolo segnala il pericolo di danni a persone.

-  **Attenzione**  
Questo simbolo segnala il pericolo di danni a cose e all'ambiente.

### Interessati

Le presenti istruzioni sono rivolte esclusivamente al personale specializzato.


- Gli interventi all'impianto elettrico possono essere eseguiti unicamente da personale specializzato e qualificato a norma di legge.
- La prima messa in funzione deve essere eseguita da un centro di assistenza autorizzato oppure dall'installatore, dall'elettricista o da un professionista abilitato.

### Normative da rispettare

- Norme di installazione nazionali
- Norme antinfortunistiche
- Norme per la salvaguardia ambientale
- Disposizioni dell'istituto di assicurazione contro gli infortuni sul lavoro
- Disposizioni di sicurezza pertinenti nei rispettivi paesi

### Interventi sull'impianto

- Togliere la tensione di rete dall'impianto, agendo sul fusibile o sull'interruttore generale. Controllare che la tensione sia disinserita.
- Assicurarsi che l'impianto sia spento.

-  **Attenzione**  
Eventuali scariche elettrostatiche possono danneggiare i componenti elettronici.  
Prima di eseguire i lavori, scaricare a terra la carica elettrostatica.

## Avvertenze sulla sicurezza (continua)

### Lavori di riparazione

#### ! **Attenzione**

- Effettuare lavori di riparazione su componenti con funzione di sicurezza compromette il sicuro funzionamento dell'impianto. Sostituire i componenti difettosi unicamente con ricambi originali del produttore.

---

### Componenti supplementari, parti di ricambio e pezzi soggetti ad usura

#### ! **Attenzione**

- Componenti supplementari, parti di ricambio e pezzi soggetti a usura che non sono stati omologati insieme all'impianto possono comprometterne il funzionamento. Il montaggio di componenti non autorizzati e le modifiche non consentite possono compromettere la sicurezza e pregiudicare i diritti di garanzia. Per il montaggio e la sostituzione impiegare esclusivamente ricambi originali del produttore.

**Indice**

<b>1. Informazioni</b>	Simboli .....	5
	Impiego conforme alla norma .....	5
<b>2. Preparazione al montaggio</b>	Requisiti dell'azienda erogatrice di energia elettrica .....	6
<b>3. Sequenza di montaggio</b>	Avvertenze relative ai moduli .....	7
	Avvertenze relative al telaio di montaggio .....	7
	Allacciamento elettrico .....	7
	■ Avvertenze generali .....	7
	■ Avvertenze per collegamento a terra/messa a terra .....	8
	■ Allacciamento dei moduli .....	9
	■ Esempi di allacciamento .....	11
<b>4. Prima messa in funzione, ispezione, manutenzione</b>	Sequenza operazioni – prima messa in funzione, ispezione e manutenzione .....	12
<b>5. Protocolli</b>	Protocollo per la messa in funzione .....	14
	Prima messa in funzione, manutenzione/assistenza .....	16
<b>6. Smaltimento</b>	Messa fuori servizio definitiva e smaltimento .....	18

**Simboli**

Simbolo	Significato
	Riferimento a un altro documento contenente ulteriori informazioni
	Sequenza di operazioni nelle figure: la numerazione corrisponde alla sequenza dello svolgimento dei lavori.
	Avvertimento: rischio di danni a persone
	Avvertimento relativo al pericolo di danni a cose e all'ambiente
	Zona sotto tensione
	Prestare particolare attenzione.
	<ul style="list-style-type: none"> <li>Si deve udire lo scatto dovuto all'innesto del componente. oppure</li> <li>Segnale acustico</li> </ul>
	<ul style="list-style-type: none"> <li>Inserire nuovo componente. oppure</li> <li>In abbinamento a un utensile: pulire la superficie.</li> </ul>
	Smaltire il componente secondo le norme vigenti.
	Consegnare il componente in un centro di raccolta autorizzato. <b>Non</b> smaltire il componente con i rifiuti domestici.

	Interfaccia Modulo fotovoltaico — cavo di allacciamento Oppure Modulo fotovoltaico — cavo di prolunga
	Modulo fotovoltaico con ad es. sistema ad innesto <b>Tyco</b> o <b>MC4</b> : le spine vanno <b>solo</b> innestate.
	Modulo fotovoltaico con ad es. sistema ad innesto <b>H&amp;S Radox</b> le spine vanno innestate <b>e</b> ruotate.

Lo svolgimento dei lavori per la prima messa in funzione, l'ispezione e la manutenzione è riassunto nel paragrafo "Prima messa in funzione, ispezione e manutenzione," e contrassegnato come segue:

Simbolo	Significato
	Operazioni da svolgere per la prima messa in funzione
	Non necessario per la prima messa in funzione
	Operazioni da svolgere per l'ispezione
	Non necessario per l'ispezione
	Operazioni da svolgere per la manutenzione
	Non necessario per la manutenzione

**Impiego conforme alla norma**

I moduli fotovoltaici Vitovolt 300 sono componenti elettrici progettati per comporre sistemi a energia solare statici, non in movimento, ivi compresi i sistemi a inseguimento solare.

Per una corretta progettazione del sistema di sostegno fare riferimento alle norme tecniche sulle costruzioni DM 14 Gennaio 2008.

Qualsiasi altro tipo di impiego non è considerato conforme alla norma.

In caso di impiego non conforme sussiste il pericolo di lesioni e di morte per l'operatore o terzi. Possono inoltre verificarsi danni all'apparecchio, all'impianto fotovoltaico e ad altri beni materiali.

Il costruttore/fornitore non risponde di tali danni, che devono essere considerati di esclusiva responsabilità dell'utente. Il rischio è a carico esclusivo dell'utente.

L'uso corretto prevede anche il rispetto delle istruzioni di installazione e utilizzo come di una corretta progettazione del sistema. I moduli non sono progettati per sostituire parti costruttive del tetto e non hanno funzione statica.

L'utilizzo conforme alla norma include anche il rispetto della documentazione tecnica, ad es. dell' "Avvertenza per il montaggio Heliocell 300," e delle "Istruzioni d'uso Heliocell 300,,".

### Requisiti dell'azienda erogatrice di energia elettrica

Per l'installazione di un impianto fotovoltaico è necessario attenersi alle relative disposizioni e alle normative dell'azienda erogatrice di energia elettrica.

L'impianto fotovoltaico deve essere compatibile con la rete dell'azienda erogatrice di energia elettrica. Escludere ogni possibile disturbo alla rete o a terzi imputabile al suo funzionamento.

L'allacciamento alla rete di alimentazione, la messa a terra/l'equipotenzializzazione e la protezione contro sovratensioni devono essere eseguiti da personale specializzato.

L'impianto fotovoltaico deve essere collaudato da un installatore, il quale si assume in tal modo la responsabilità della sua corretta esecuzione nei confronti dell'azienda erogatrice di energia elettrica.

Per adempiere alle normative antinfortunistiche, è necessario usare equipaggiamenti di sicurezza (cinghie, ponteggi, supporti ecc.). Tali equipaggiamenti non sono forniti e devono essere previsti per lavorare in sicurezza.

Si presuppone che l'installazione del materiale sia eseguita solo da personale autorizzato e debitamente qualificato, nonché in possesso delle conoscenze specifiche in ambito operativo.

## Avvertenze relative ai moduli


- Un trasporto improprio può danneggiare i moduli. Non trasportare i moduli trascinandoli o prendendoli per i cavi o per la scatola di giunzione sul lato posteriore del modulo.
- Trattare i moduli come prodotti in vetro: non piegarli, calpestarli e non usarli come base di appoggio per oggetti.
- Non utilizzare colore, sigillanti oppure oggetti acuminati sul lato posteriore del modulo.
- Non scomporre i moduli e non rimuovere alcun autoadesivo. Prima del montaggio controllare che i componenti di allacciamento non siano danneggiati. Qualsiasi violazione e/o alterazione provoca il decadimento della garanzia.
- Non riparare e **non** installare quei moduli le cui parti in vetro presentano danni o la cui parete posteriore risulta danneggiata. La superficie del telaio può essere graffiata solo nel punto dell'allacciamento di messa a terra.
- Moduli non montati: poggiarli con la parte in vetro rivolta verso l'alto e coprirli.
- Non montare amplificatori dell'irraggiamento solare, ad es. specchi, per influenzare l'irradiazione.
- Fare in modo che le graffe di fissaggio non tocchino le parti in vetro; non deformare il telaio e non ombreggiare le celle.
- Per garantire la ventilazione e il raffreddamento dei moduli, mantenere una distanza da 50 a 100 mm tra questi e la superficie di montaggio.
- Per compensare la minima dilatazione termica dei moduli mantenere una distanza di ca. 5 mm tra le file di moduli.
- Tutti i contatti e gli utensili utilizzati devono essere puliti e asciutti.

## Avvertenze relative al telaio di montaggio

- Il corretto utilizzo dei moduli è a completa responsabilità del progettista e dell'installatore.
- Utilizzare esclusivamente materiale di fissaggio e cavi di allacciamento omologati per impianti fotovoltaici.
- Il telaio di montaggio deve essere in materiale resistente alla corrosione e ai raggi UV. Per la scelta dei materiali tener conto della linea di tensione elettrochimica.
- La costruzione della copertura del tetto deve essere adatta al montaggio dei moduli. Se necessario, far controllare la costruzione della copertura del tetto da un esperto di statica. Per impedire le infiltrazioni d'acqua, chiudere a tenuta le perforazioni del tetto.
- I moduli non devono essere sollecitati da dilatazioni termiche del telaio di montaggio/del modulo e da carichi elevati di neve e vento.
- Montare il telaio di montaggio in modo da non creare zone d'ombra sui moduli.

## Allacciamento elettrico

### Avvertenze generali

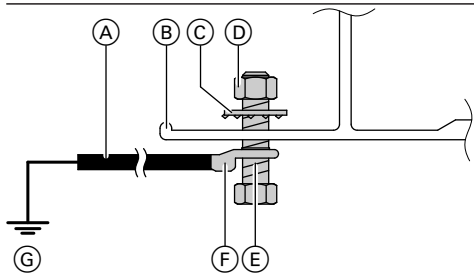
- Attenersi alle direttive in vigore e alle condizioni tecniche di allacciamento del gestore di rete.
- In determinate condizioni di funzionamento un modulo fotovoltaico può fornire una corrente e/o una tensione superiore a quelle indicate nel corso dei controlli a norma. Quindi, per determinare i valori di misurazione della tensione dei componenti, i valori di misurazione della corrente dei conduttori, le capacità dei fusibili e la misurazione dei comandi che vengono collegati all'uscita dei moduli fotovoltaici, i valori Isc e Uoc indicati sul modulo devono essere moltiplicati per un fattore di 1,25.
-  **Pericolo**  
Il contatto con le parti elettriche attive dei moduli, ad es. i morsetti di allacciamento, può comportare ustioni e scosse elettriche anche quando i moduli fotovoltaici non sono allacciati. Durante il montaggio coprire i moduli con materiale che non lascia passare la luce.
- I cavi di allacciamento non devono essere esposti alla luce diretta del sole. Realizzare i collegamenti via cavo in modo che siano resistenti alla pioggia. Posare i cavi di allacciamento del telaio di montaggio sotto i moduli (fissarli in alto).

### Allacciamento elettrico (continua)

- Per impedire la corrosione galvanica, il materiale degli elementi di fissaggio impiegati deve essere compatibile con quello del telaio di montaggio.
- Non impiegare nello stesso sistema moduli con caratteristiche elettriche diverse.
- Collegamento in serie:  
Per aumentare la tensione è possibile collegare i moduli in serie. A tale scopo, il collegamento positivo di un modulo viene collegato a quello negativo del modulo successivo. Nel caso del collegamento in serie la tensione complessiva corrisponde alla somma delle singole tensioni dei moduli. La tensione a vuoto complessiva di sistema non deve superare la tensione massima di sistema indicata per il modulo.
- Collegamento in parallelo:  
Mediante il collegamento in parallelo è possibile aumentare la corrente. A tale scopo, il collegamento positivo di un modulo viene collegato a quello positivo del modulo successivo. L'ampereaggio totale si ottiene sommando i singoli amperaggi.  
Attenersi al carico massimo di corrente inversa (eventualmente montare fusibili di linea) e l'ampereaggio di ingresso ammesso dell'inverter.
- Per evitare il surriscaldamento occorre dimensionare la sezione del conduttore e la capacità di allacciamento sulla massima corrente di corto circuito del sistema.  
Sezione del conduttore consigliata: 4 mm<sup>2</sup>  
Corrente nominale consigliata per la spina d'allacciamento: >1 A
- Proteggere i contatti a innesto da impurità e danneggiamenti e **non separarli mai sotto carico**.

### Avvertenze per collegamento a terra/messa a terra

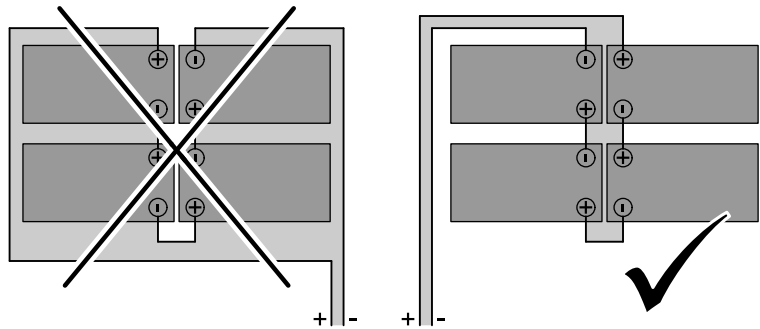
- Conformemente alle normative e alle leggi specifiche nazionali è necessario che personale autorizzato esegua un collegamento a terra/messa a terra dei moduli fotovoltaici e del telaio di montaggio.
- Se non diversamente prescritto, per gli inverter senza trasformatore deve essere eseguita una messa a terra (tramite il morsetto di messa a terra principale della messa a terra centrale dell'edificio) secondo DIN VDE 0100-200.
- Se un modulo fotovoltaico dovesse essere rimosso dal circuito elettrico assicurarsi che la messa a terra dell'altro modulo fotovoltaico non venga interrotta.
- I morsetti dei moduli non svolgono alcuna funzione di messa a terra, dal momento che non hanno alcuna omologazione per tale scopo.
- Per realizzare un contatto elettrico sicuro verso i moduli fotovoltaici possono essere utilizzati i fori integrati nel telaio oppure può essere usato del materiale di montaggio appositamente autorizzato.
- Relativamente al telaio di montaggio dei moduli fotovoltaici occorre rispettare le indicazioni del costruttore per quanto riguarda il collegamento a terra/messa a terra.
- Per gli inverter con trasformatore devono essere rispettate le indicazioni del costruttore per l'esecuzione del collegamento a terra/messa a terra.
- In presenza di sistemi antifulmine occorre rivolgersi a personale specializzato per l'integrazione dei generatori fotovoltaici (moduli fotovoltaici e telaio di montaggio).

**Allacciamento elettrico** (continua)

- (A) Cavo di messa a terra/egualizzazione del potenziale
- (B) Telaio del modulo
- (C) Disco dentato
- (D) Dado ( $\geq M4$ )
- (E) Vite ( $\geq M4$ )
- (F) Terminale
- (G) Messa a terra mediante la messa a terra centrale dell'edificio

**Attenzione**

I fulmini possono danneggiare l'impianto fotovoltaico. Durante la posa dei cavi di stringa limitare al minimo le superfici spire del cavo. In questo modo si riduce il pericolo dovuto a fulminazione indiretta.



Montaggio

**Allacciamento dei moduli**

- In base al dimensionamento dell'impianto: Rispettare il numero massimo di moduli fotovoltaici allacciabili per stringa. Considerare che, in caso di più stringhe, **ognuna di esse** è costituita dallo stesso numero di moduli.
- Una posa corretta dei cavi costituisce una misura di protezione importante contro la sovratensione indotta. Nel posare i **cavi positivi e negativi assicurarsi che siano adiacenti fra loro, in modo da ridurre l'area creata da questo circuito elettrico e di conseguenza la sovratensione di accoppiamento.**
- Fare attenzione a collocare esattamente tutti i collegamenti a innesto.
- Collegamenti a innesto:
  - I collegamenti a innesto aperti devono essere perfettamente puliti (privi di polvere, corpi estranei) e asciutti. Non creare collegamenti a innesto con contatti sporchi o umidi.
  - Non introdurre parti elettricamente conduttive nelle spine e nelle prese.
  - Proteggere i collegamenti a innesto aperti (spine e prese) con appositi coperchi di protezione. Il grado di protezione si ottiene solo se i collegamenti sono uniti tra loro.
  - Proteggere le connessioni e le parti conduttive dall'irraggiamento solare diretto.
  - **Non** separarli mai sotto carico.
  - Nel montarli si deve **udire** lo scatto dovuto all'innesto. I ganci a innesto devono essere completamente a livello nella contospina.
  - **Non** utilizzare lubrificanti o spray per contatti.
  - Quando si montano i collegamenti a innesto, le spine ad innesto e gli utensili devono essere asciutti.
  - **Non** toccare i morsetti sotto tensione a mani nude.
- Per un'installazione sicura, il raggio di curvatura della linea di allacciamento deve essere **almeno il quintuplo** della sezione del conduttore.
- **Attenzione**  
Una polarità errata dei moduli fotovoltaici danneggia in modo irreparabile i diodi di protezione. Quando si effettua l'allacciamento fare attenzione alla polarità dei moduli fotovoltaici.

**Allacciamento elettrico** (continua)

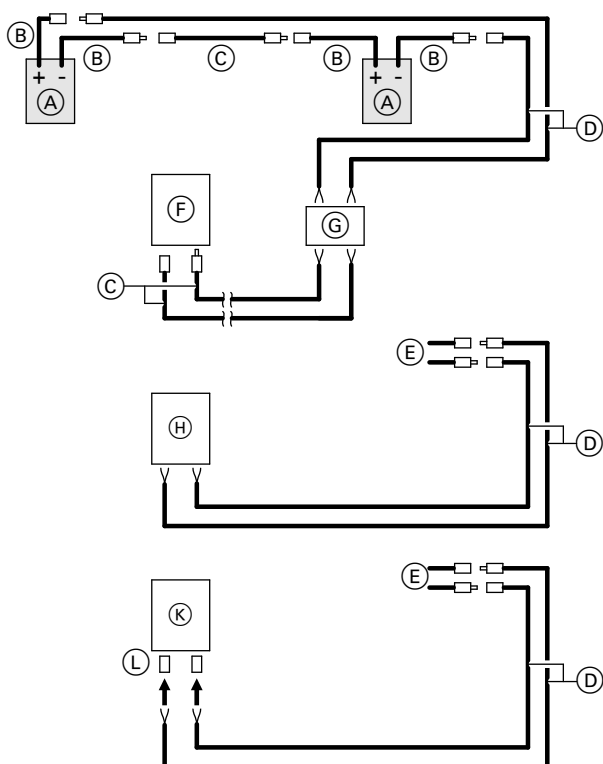


Fig. 1

- (A) Modulo fotovoltaico
- (B) Cavo di allacciamento del modulo
- (C) Cavo di prolunga 3 m (accessorio), se necessario
- (D) Cavo di allacciamento 15 m (accessorio): un'estremità con spina o presa, un'estremità lasca
- (E) Interfaccia modulo fotovoltaico — cavo di allacciamento
- (F) Inverter con connettore MC3
- (G) Interruttore di corrente continua, se presente
- (H) Inverter con attacco morsetto a vite
- (K) Inverter con connettore Sunclix
- (L) Connettore Sunclix. Incluso nello stato di fornitura (K), altrimenti accessorio se il cavo di allacciamento deve essere prolungato.

1. Predisporre il passante tetto, tenendo conto del posizionamento dell'inverter.
2. Montare l'interruttore di corrente continua (se presente) e l'inverter.

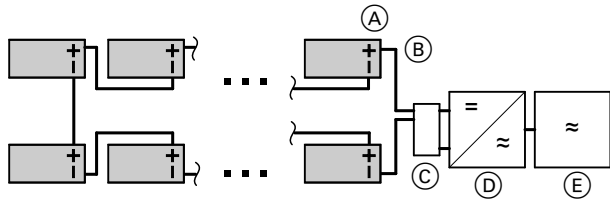


Descrizione tecnica dei componenti

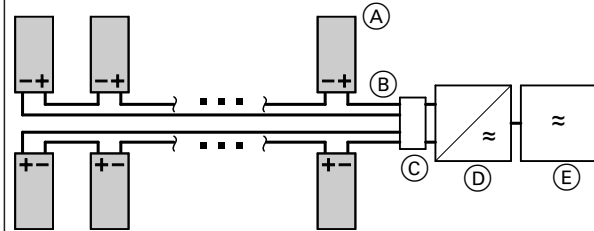
3. Collegare i moduli fotovoltaici tra di loro.
4. Collegare il cavo di allacciamento (accessorio) al primo e all'ultimo modulo fotovoltaico.
5. Collegare i cavi di allacciamento (estremità lasca) all'interruttore di corrente continua (se presente). Collegare l'interruttore di corrente continua all'inverter.  
Oppure  
Collegare i cavi di allacciamento (estremità lasca) all'inverter.

**Allacciamento elettrico** (continua)**Esempi di allacciamento****Esempio 1**

Sistema con 1 stringa con 8 moduli, moduli collegati in serie

**Esempio 2**

Sistema con 2 stringhe con 7 moduli per stringa, moduli collegati in serie



- (A) Modulo FV
- (B) Cavi di allacciamento
- (C) Protezioni in corrente continua
- (D) Inverter
- (E) Quadro in corrente alternata e contatore di produzione



**Sequenza operazioni – prima messa in funzione, ispezione e manutenzione**

	Sequenza delle operazioni per la prima messa in funzione	
	Sequenza delle operazioni per l'ispezione	
	Sequenza delle operazioni per la manutenzione	Pagina
	<ul style="list-style-type: none"><li>• 1. Spegnimento dell'impianto..... 13</li><li>• 2. Pulizia dei moduli fotovoltaici..... 13</li><li>• 3. Controllo dell'inverter..... 13</li><li>• 4. Controllo del funzionamento dei dispositivi di sicurezza..... 13</li><li>• 5. Controllo degli allacciamenti elettrici..... 13</li></ul>	





## Spegnimento dell'impianto



### Attenzione

Per evitare danni all'apparecchio, eseguire qualsiasi tipo di intervento sui componenti dell'impianto fotovoltaico solo dopo aver coperto i moduli.

Si evita così il flusso di corrente e si rende possibile una corretta manutenzione.

Disinserire la corrente sul lato tensione continua e tensione di rete ad es. agendo sull'interruttore per la corrente continua e sull'interruttore generale. Assicurarsi che non possa essere reinserita.



## Pulizia dei moduli fotovoltaici

Pulire i moduli fotovoltaici sporchi con acqua demineralizzata e un panno o una spugna morbida. In caso di forte sporcizia utilizzare una soluzione detergente delicata e non abrasiva.



## Controllo dell'inverter



Istruzioni d'uso e d'installazione dell'inverter



### Attenzione

Lo spegnimento e la riaccensione troppo ravvicinati dell'inverter danneggiano l'apparecchio. Rispettare l'intervallo di tempo indicato dal costruttore.



## Controllo del funzionamento dei dispositivi di sicurezza

Controllare gli attacchi dei collegamenti della messa a terra (se presenti) sulla sottostruttura dei moduli fotovoltaici.



## Controllo degli allacciamenti elettrici

Controllare il fissaggio dei collegamenti ad innesto e dei passacavi. Controllare la presenza di danni ai cavi.



Protocolli

**Protocollo per la messa in funzione**

**Conduttore dell'impianto**

**Ubicazione dell'impianto**

Cognome/ditta

Cognome/ditta

Via, numero civico

Via, numero civico

CAP, località

CAP, località

Numero di telefono

Data

E-mail

Numero della bolla di consegna

Data

**Installatore dell'impianto**

**Addetto alla messa in funzione dell'impianto**

Cognome/numero cliente

Cognome/ditta

Via, numero civico

Via, numero civico

CAP, località

CAP, località

Numero di telefono

Data

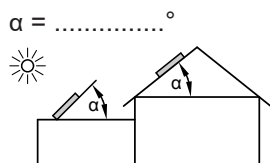
E-mail

Data

Allegato

**Protocollo per la messa in funzione** (continua)

**Angolo d'inclinazione dei collettori  $\alpha$**

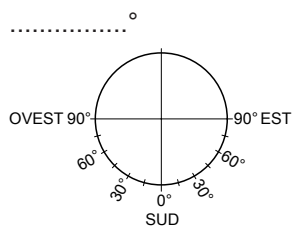


**Luogo di montaggio**

- Tetto inclinato Sì / No
- Tetto piano Sì / No
- Indipendente, su montante Sì / No
- Ombreggiamento** Sì / No

**Orientamento dei moduli**

Scostamento dall'orientamento dal sud:



**Moduli fotovoltaici**

Tipo/costruttore	
Corrente di corto circuito (Isc)	
Tensione a vuoto (Uoc)	
Corrente in MPP (Impp)	
Tensione in MPP (Umpp)	
Numero modulo FV	
Potenza del generatore	

**Inverter**

	Apparecchio 1	Apparecchio 2
Tipo/costruttore/numero di serie		
Potenza nominale DC		
Potenza massima DC		
Potenza nominale AC		

Allegato

## Protocolli

### Protocollo per la messa in funzione (continua)

#### Ulteriori dati dell'impianto

Generatore con messa a terra?      Sì / No      Positivo/Negativo

Protezione da corrente inversa?      Sì / No      .....V/A

Sezionatore DC?      Sì / No      Tipo:

#### Verbale di prova

Stringa	1	2	3	4	5	6	7	8
Inverter apparecchio 1/2								
Numero moduli								
Corrente di corto circuitato								
Tensione a vuoto								
Resistenza di isolamento								
▪ Elettrodo positivo								
▪ Elettrodo negativo								
Controllo della polarità								

Allegato

### Prima messa in funzione, manutenzione/assistenza

	Prima messa in funzione	Manutenzione/assistenza	Manutenzione/assistenza
il:			
da:			

	Manutenzione/assistenza	Manutenzione/assistenza	Manutenzione/assistenza
il:			
da:			

**Prima messa in funzione, manutenzione/assistenza** (continua)

	Manutenzione/assistenza	Manutenzione/assistenza	Manutenzione/assistenza
il:			
da:			

	Manutenzione/assistenza	Manutenzione/assistenza	Manutenzione/assistenza
il:			
da:			

Allegato

## Smaltimento

### Messa fuori servizio definitiva e smaltimento

Questo prodotto è riciclabile. Non smaltire i componenti e i materiali di esercizio del proprio impianto insieme ai rifiuti domestici.

Per la messa fuori servizio disinserire la tensione di rete dell'impianto, assicurarlo contro il reinserimento ed eventualmente attendere che i componenti si raffreddino.

Tutti i componenti devono essere smaltiti correttamente.



Allegato



Riello S.p.A.  
37045 Legnago (VR) - Italy  
Tel.: +39.0442.630111