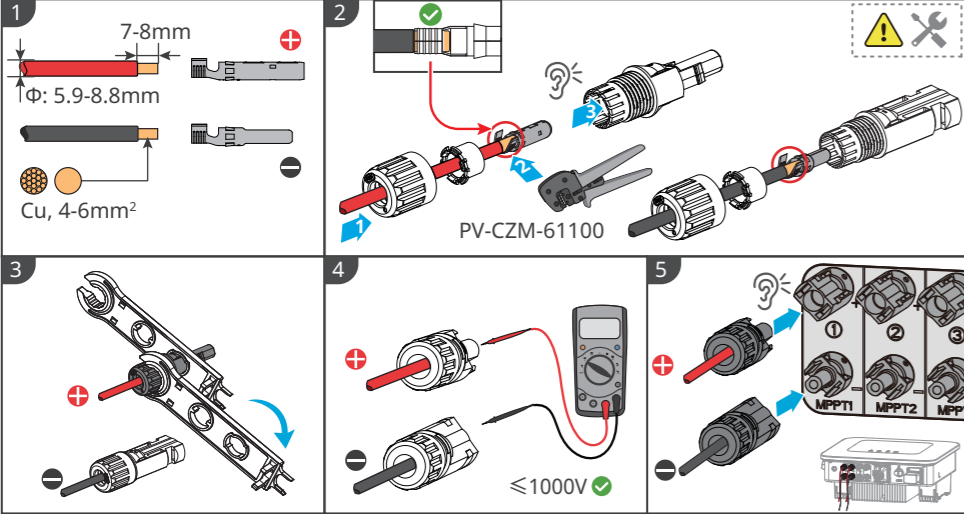
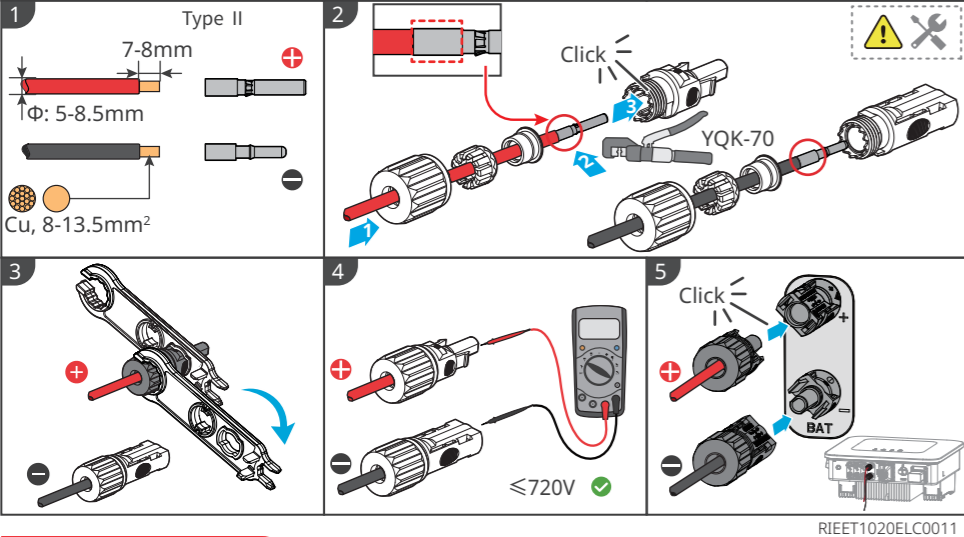
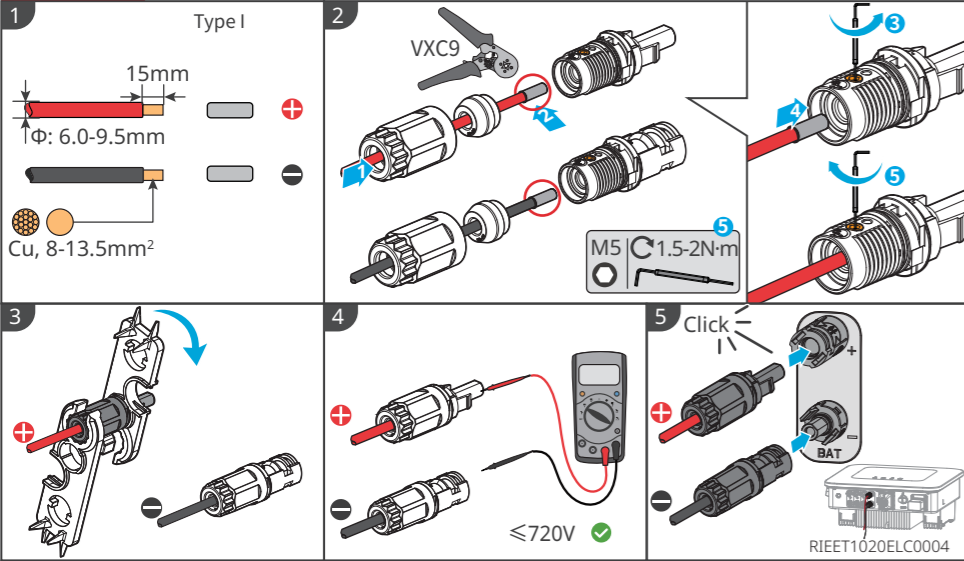


Procedure

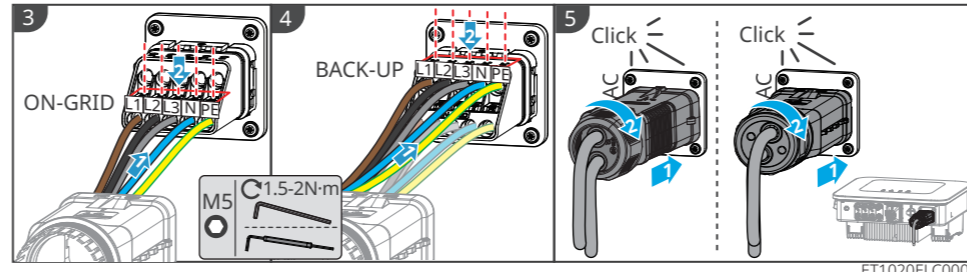
DC (MPPT)



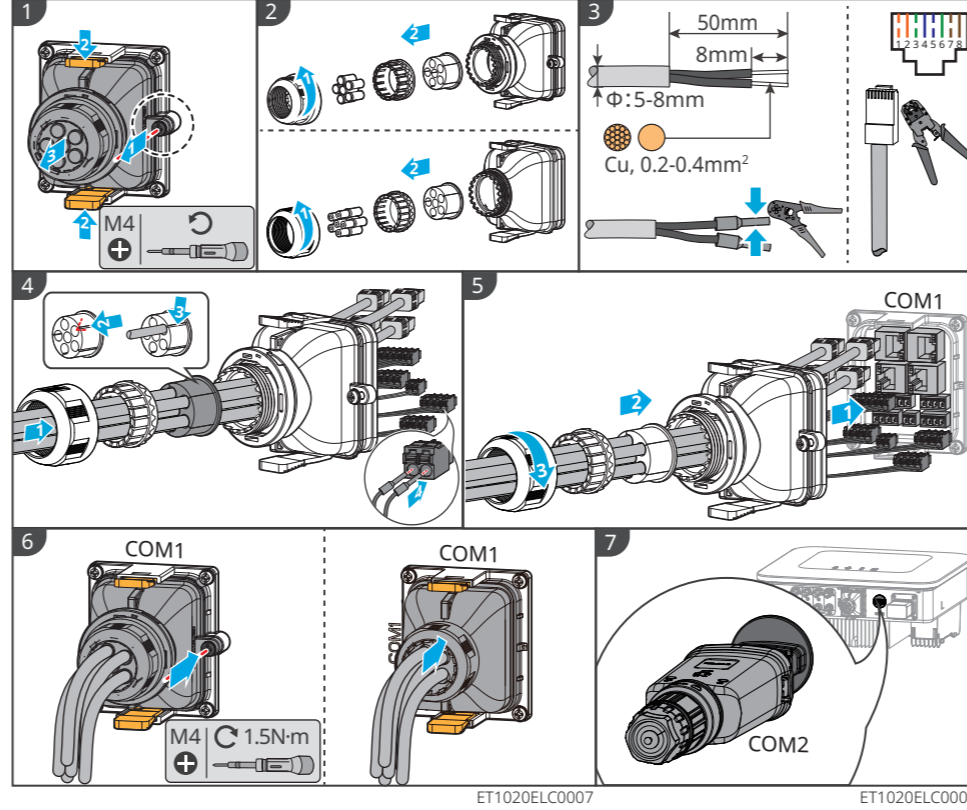
DC (BAT)



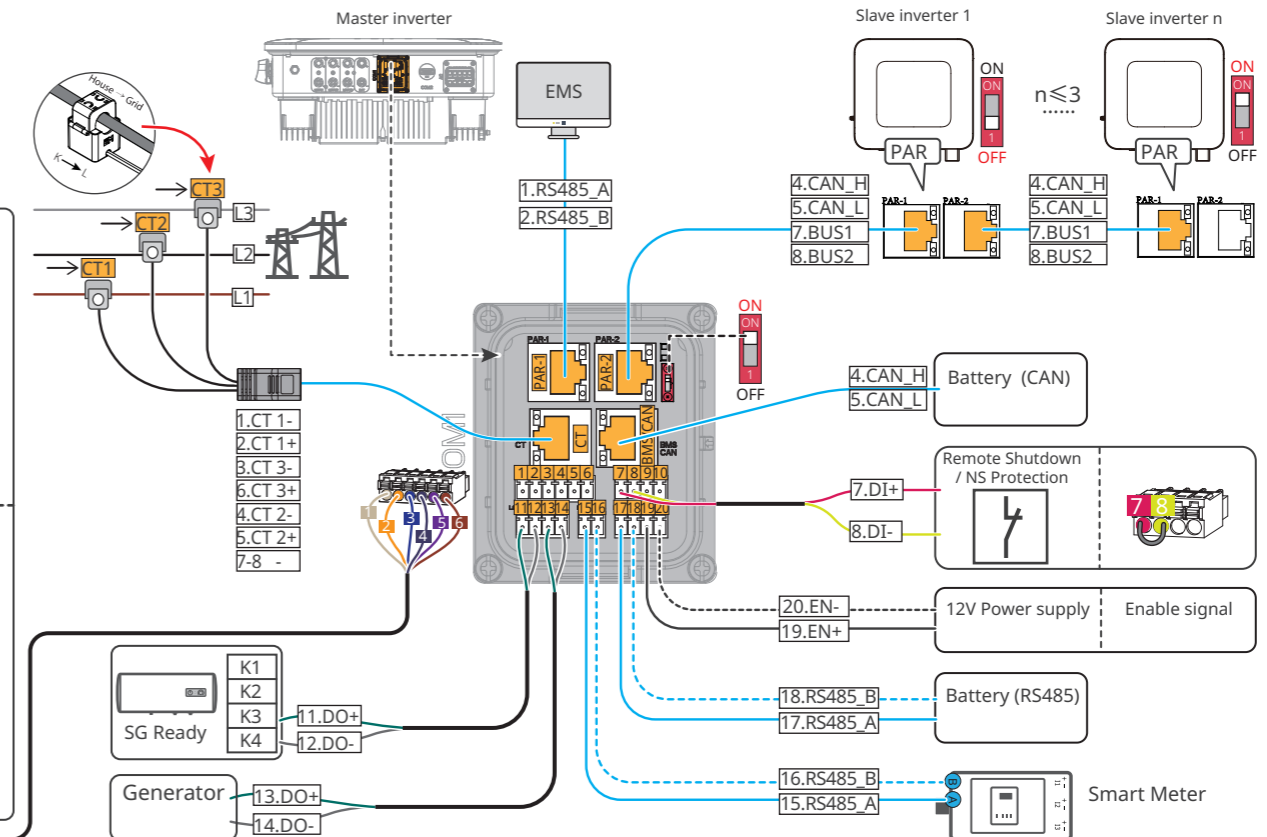
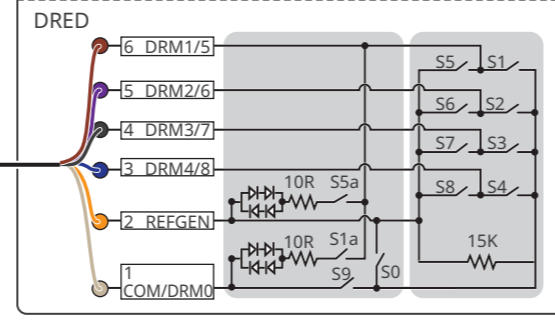
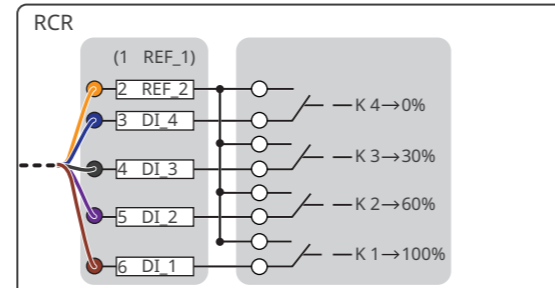
AC (ON-GRID&BACK-UP)



COM (COM1&COM2)



CAT 5E and higher categories



CS Uvedení do provozu a monitorování **DE** Inbetriebnahme und Überwachung
EN Commissioning and Monitoring **ES** Puesta en marcha y supervisión
FR Mise en service et surveillance **HU** Üzembe helyezés és felügyelet
IT Messa in servizio e monitoraggio **NL** Ingebruikname en bewaking
PL Uruchamianie i monitorowanie **PT** Colocação em funcionamento e monitorização

