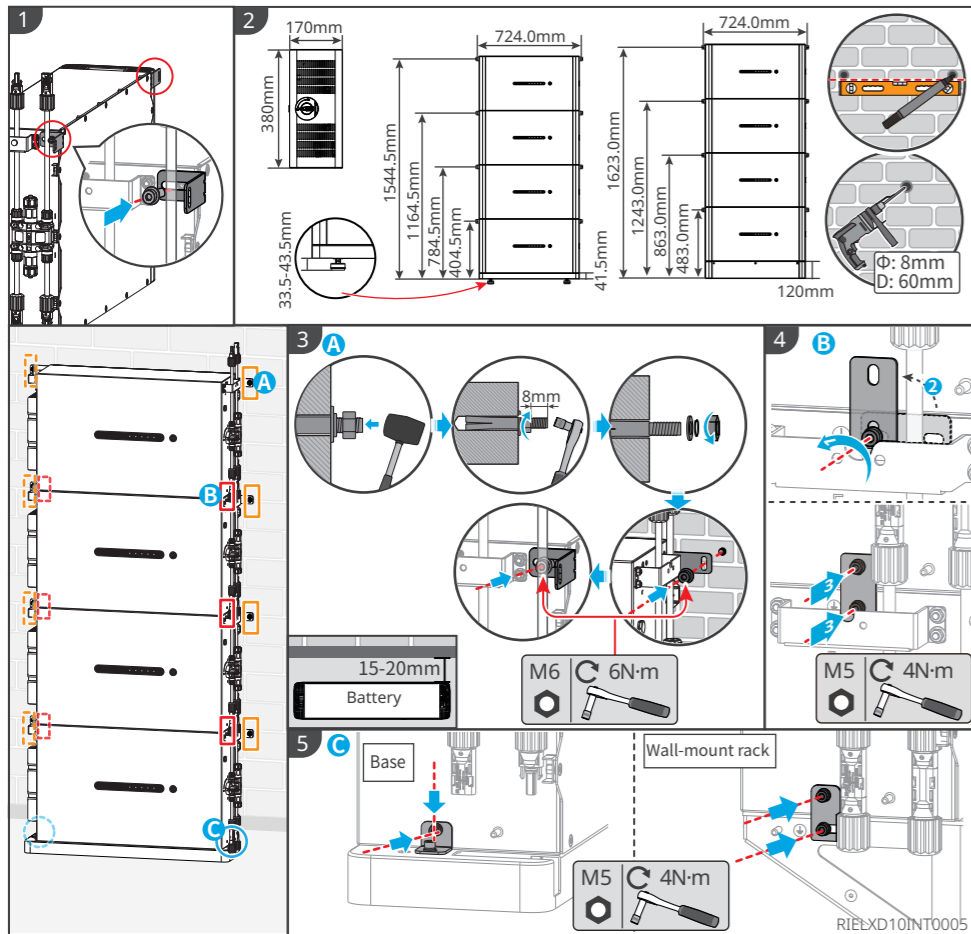
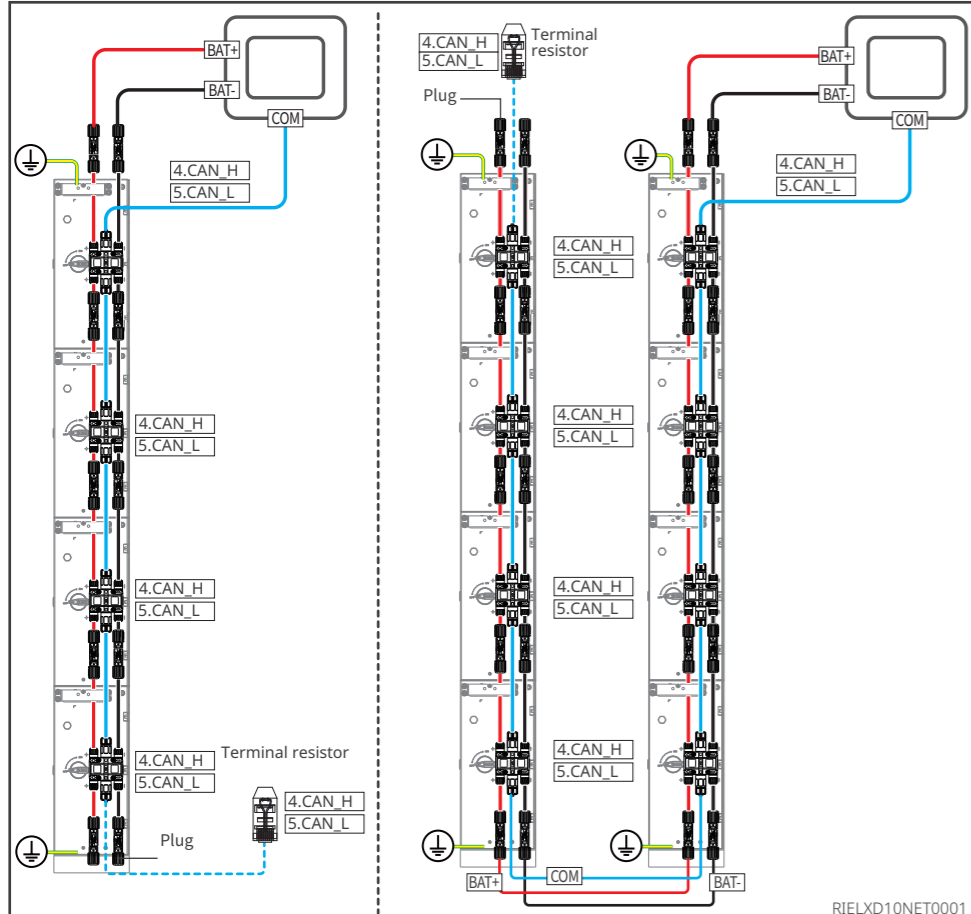


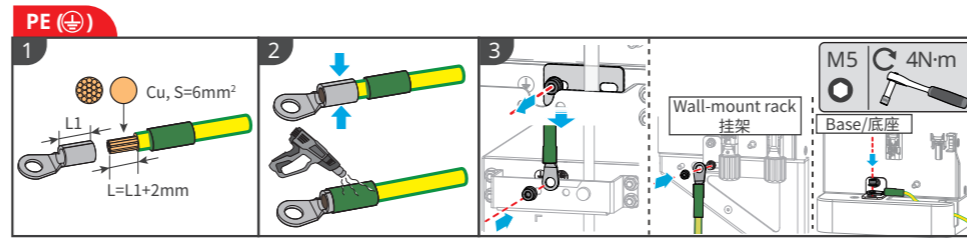
Procedure



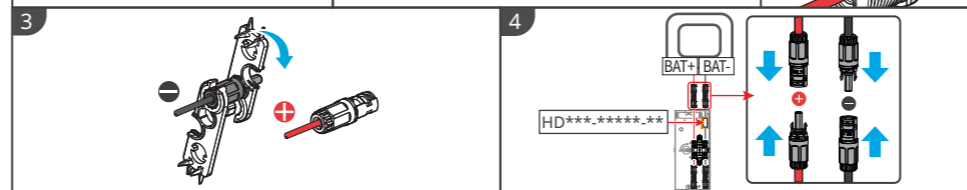
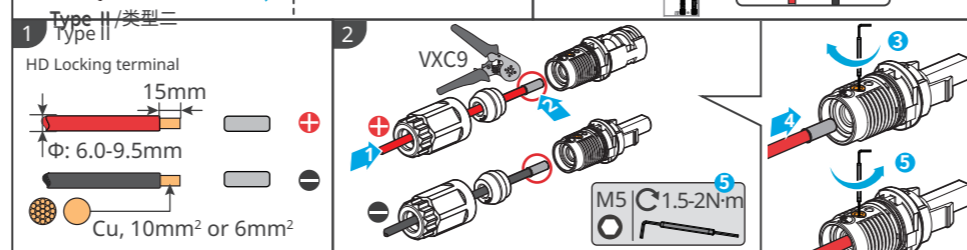
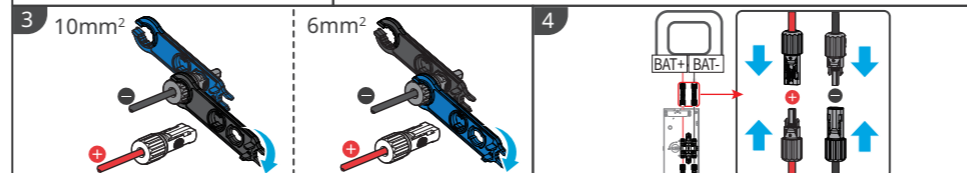
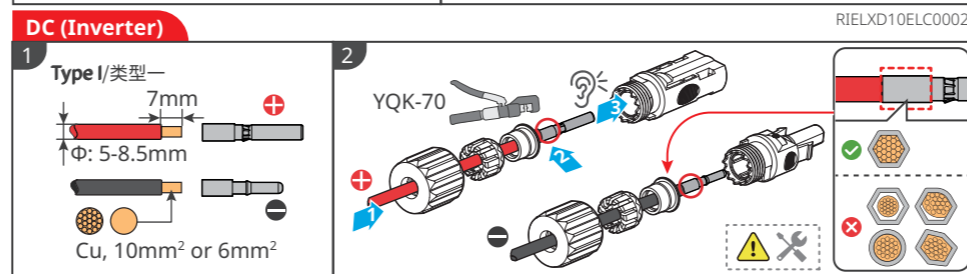
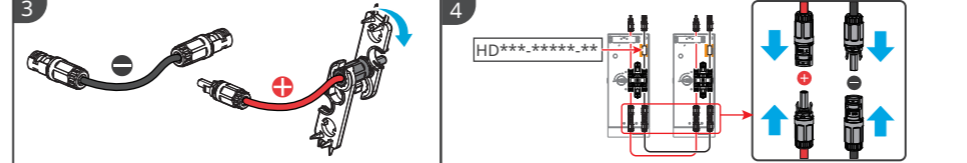
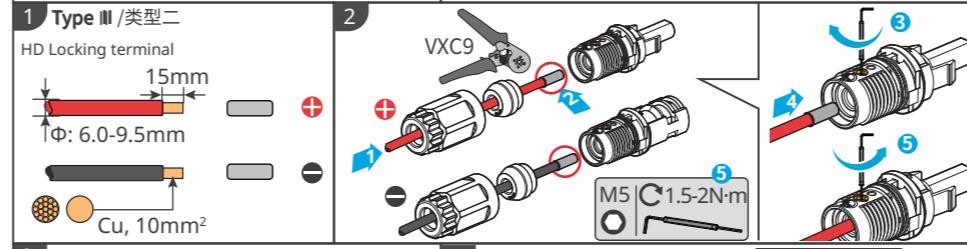
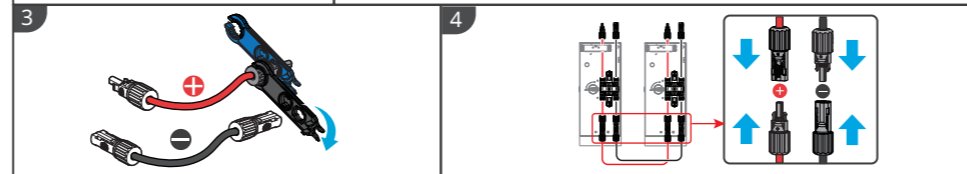
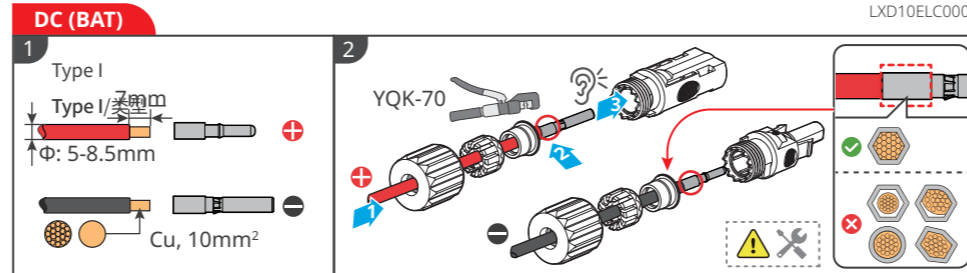
2 CS Elektrické připojení DE Elektroanschluss EN Electrical Connection
 ES Conexión eléctrica FR Raccordement électrique HU Elektromos csatlakozás
 IT Allacciamento elettrico NL Elektrische aansluiting PL Połączenie elektryczne
 PT Ligação elétrica



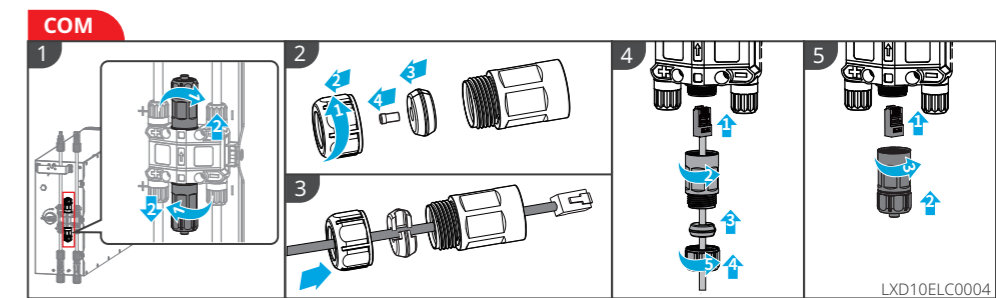
RIELXD10NET001



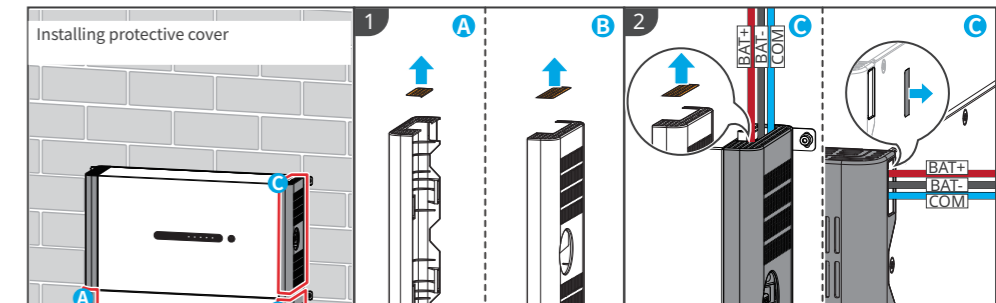
LXD10ELC001



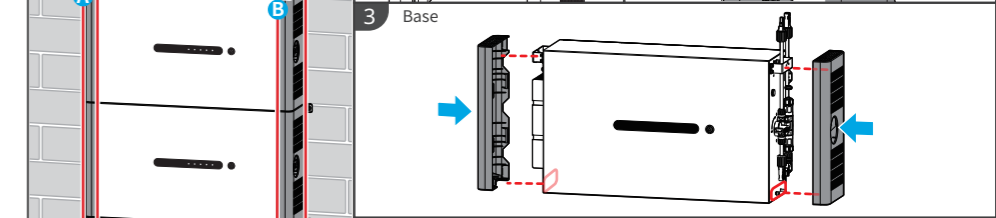
RIELXD10ELC003



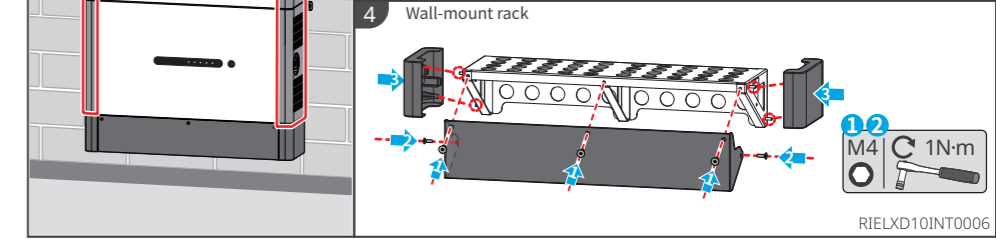
LXD10ELC004



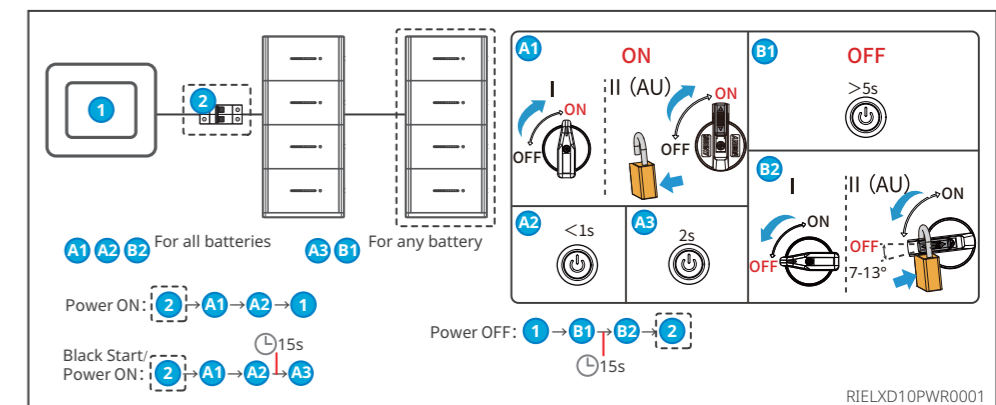
RIELXD10INT005



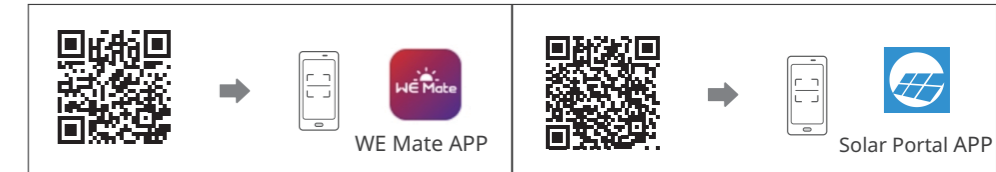
RIELXD10INT006



3 CS Uvedení do provozu a monitorování DE Inbetriebnahme und Überwachung
 EN Commissioning and Monitoring ES Puesta en marcha y supervisión
 FR Mise en service et surveillance HU Üzembe helyezés és felügyelet
 IT Messa in servizio e monitoraggio NL Ingebruikname en bewaking
 PL Uruchamianie i monitorowanie PT Colocação em funcionamento e monitorização



RIELXD10PWR001



340-0XXXX-XX

RIEET1020CON001