

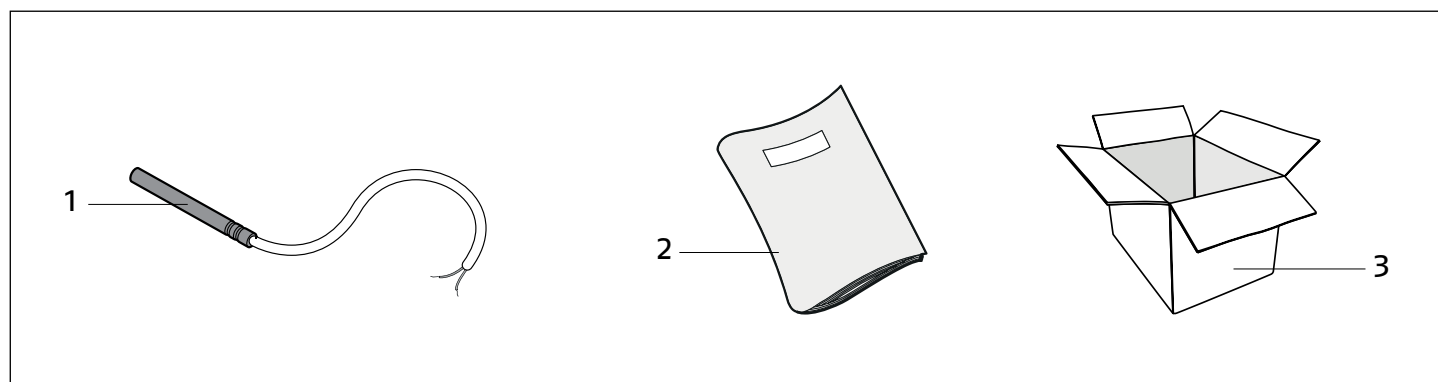
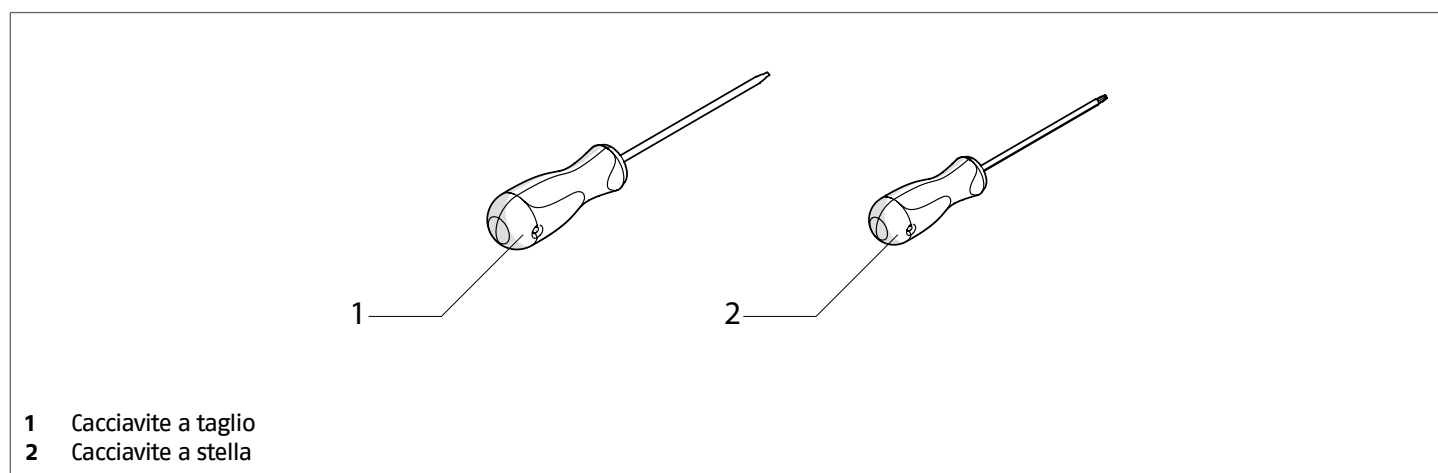
AVVERTENZE PRELIMINARI

Questa istruzione è parte integrante del libretto dell'apparecchio sul quale viene installato il KIT. A tale libretto si rimanda per le AVVERTENZE GENERALI e per le REGOLE FONDAMENTALI DI SICUREZZA.

Modello	Codice
Sonda acqua calda sanitaria	20121637

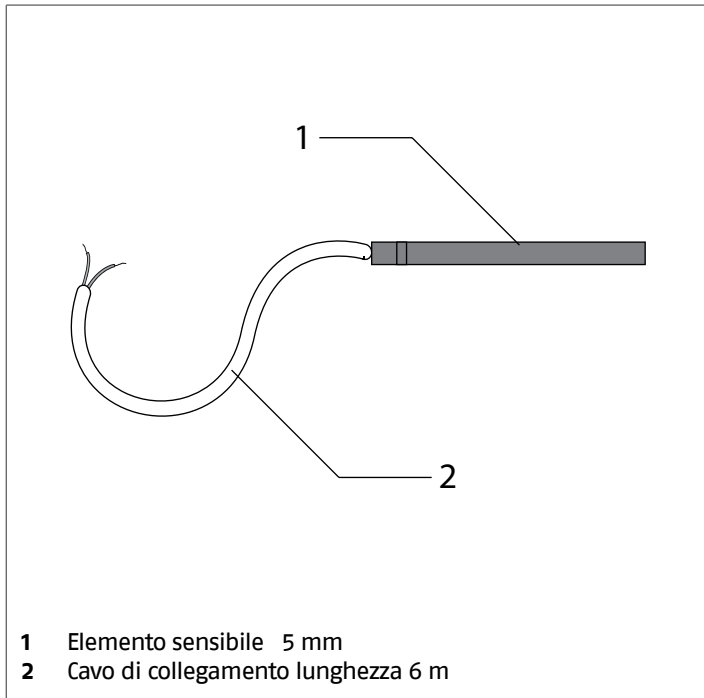
CONTENUTO

Posizione	Descrizione	Q.tà
1	Sonda acqua sanitaria	1
2	Istruzioni	1
3	Imballo	1

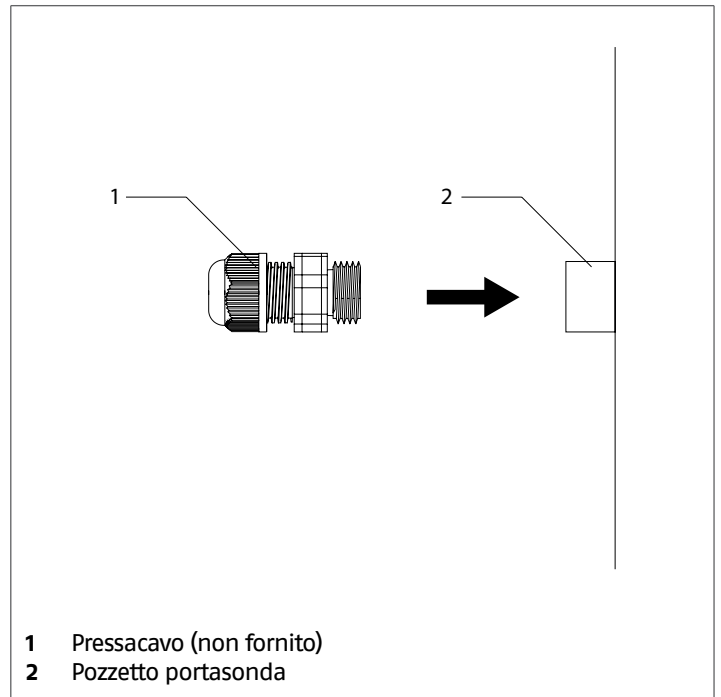
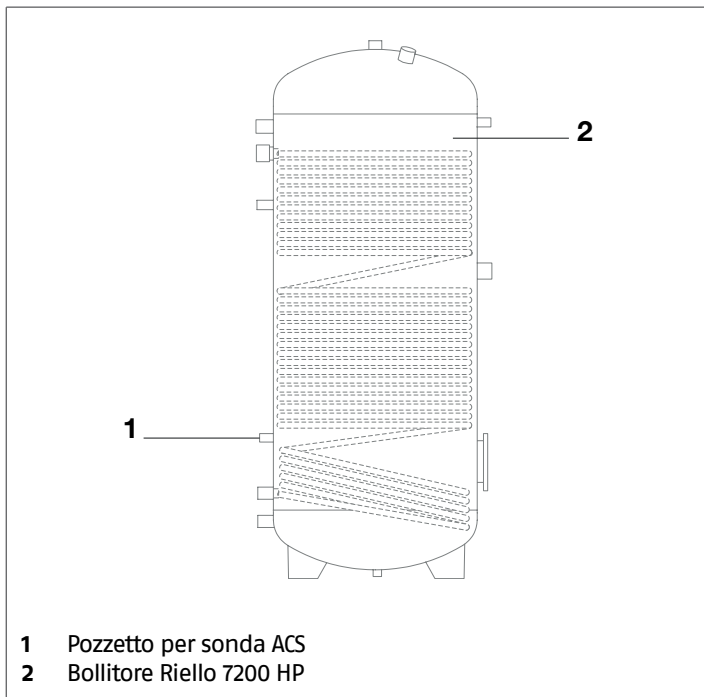
**UTENSILI CONSIGLIATI**

SONDA ACQUA SANITARIA

DIMENSIONI

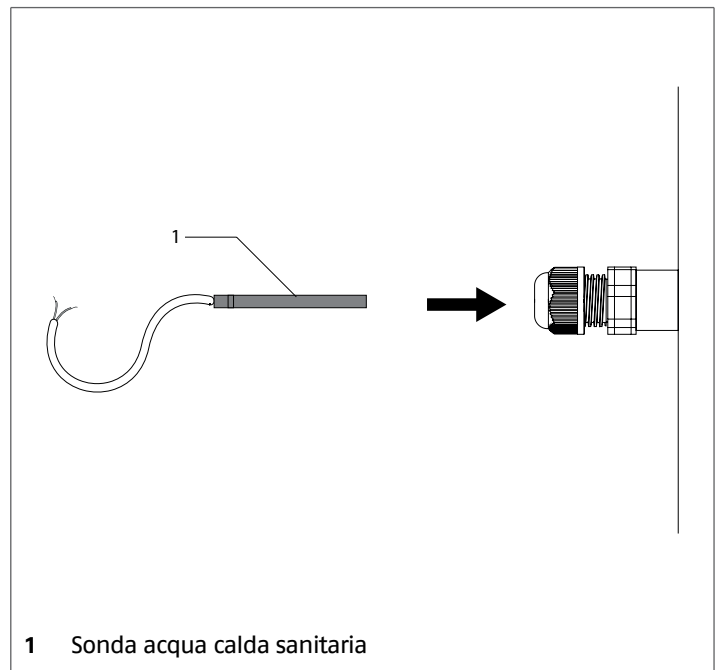


MONTAGGIO



- Avvitare un pressacavo (non fornito) sul pozzetto predisposto sul bollitore
- Verificare che la ghiera del pressacavo arrivi in battuta sulla superficie del pozzetto

⚠ Le dimensioni del filetto del pressacavo dovranno essere compatibili a quelle del pozzetto del bollitore



- Inserire la sonda acqua calda sanitaria nel pozzetto attraverso il pressacavo
- Utilizzare della pasta conduttrice per assicurare una corretta lettura della sonda.

RIELLO

RIELLO S.p.A. - 37045 Legnago (VR)
tel. +39 0442 630111 - fax +39 0442 630371
www.riello.it

Poiché l'Azienda è costantemente impegnata nel continuo perfezionamento di tutta la sua produzione, le caratteristiche estetiche e dimensionali, i dati tecnici, gli equipaggiamenti e gli accessori, possono essere soggetti a variazione.

DHW PROBE

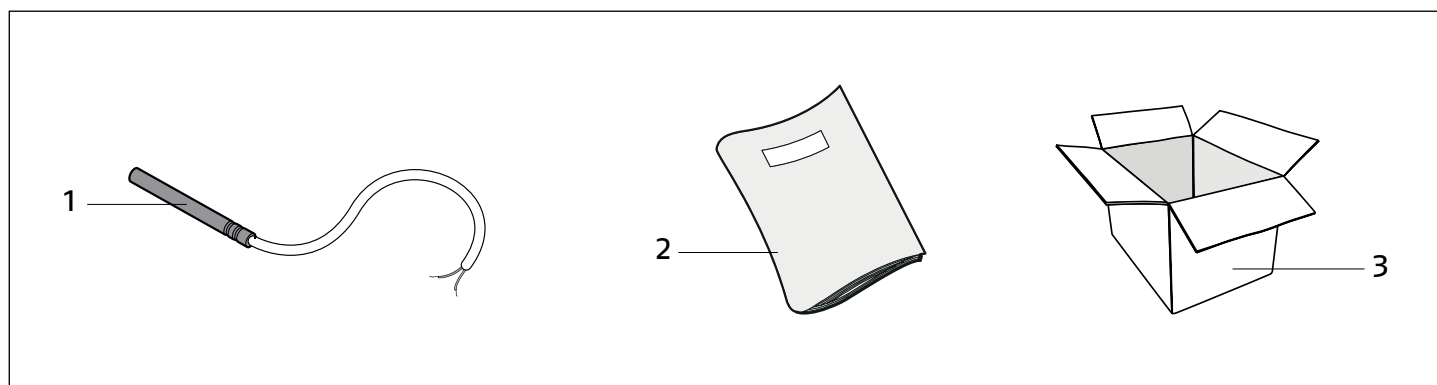
PRELIMINARY WARNINGS

This instruction manual supplements the manual for the system in which this kit is installed. Refer to that manual for all GENERAL SAFETY INFORMATION and PRECAUTIONS.

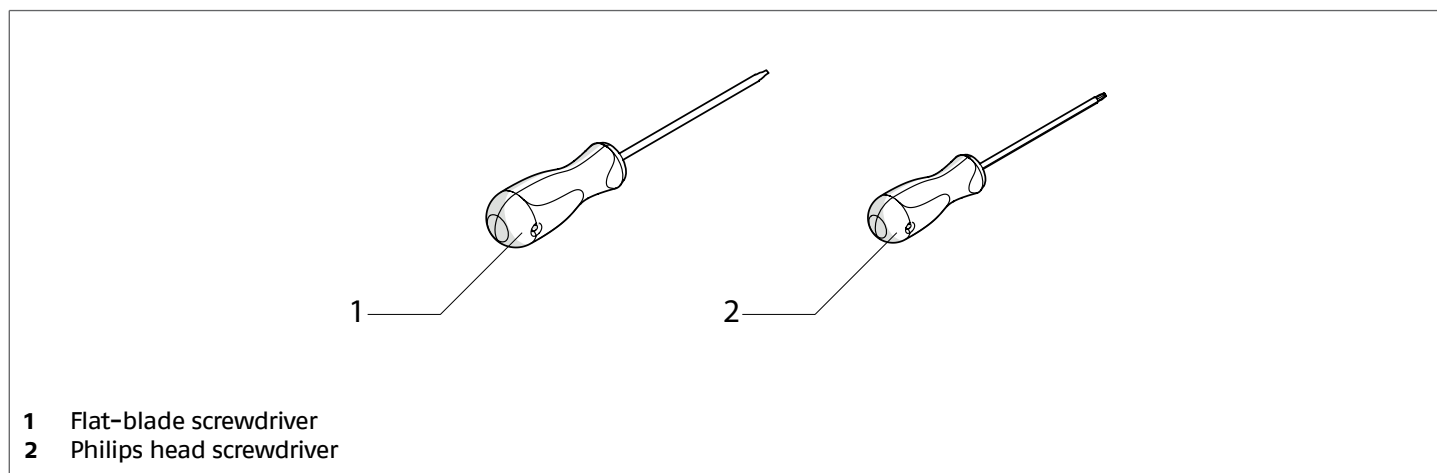
Model	Code
Domestic hot water probe	20121637

CONTENT

Position	Description	Q.ty
1	DHW probe	1
2	Instructions	1
3	Packaging	1

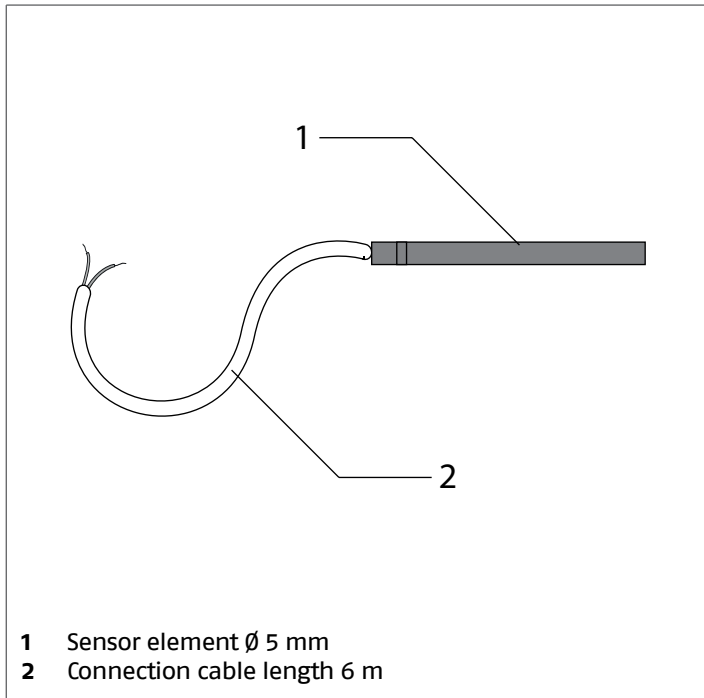


RECOMMENDED TOOLS

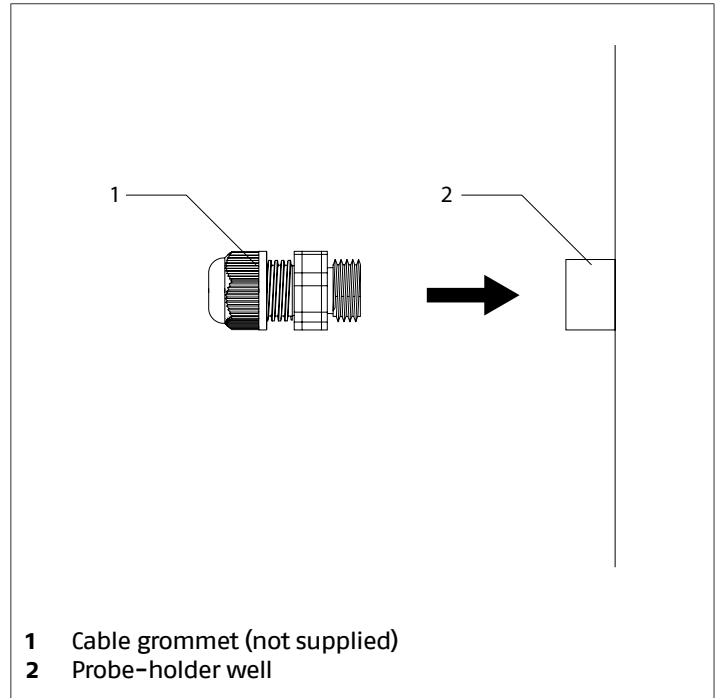
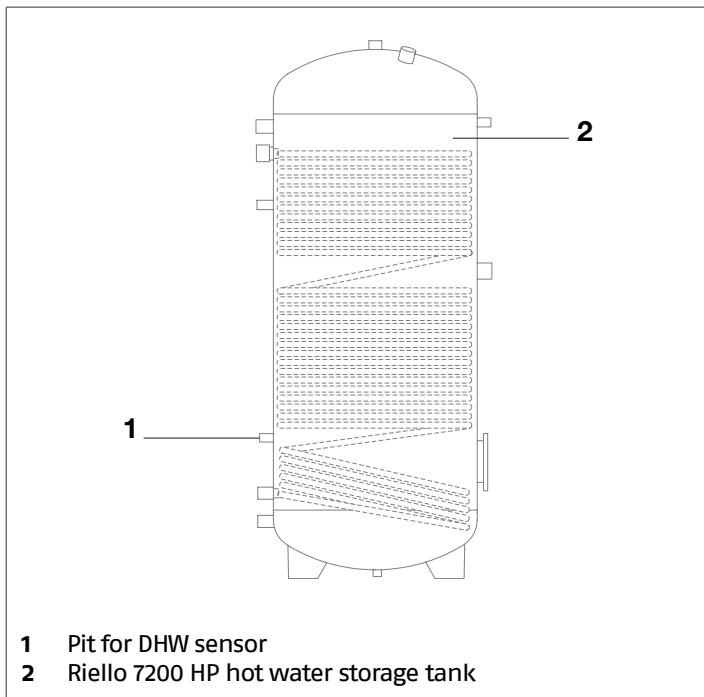


DHW PROBE

DIMENSIONS

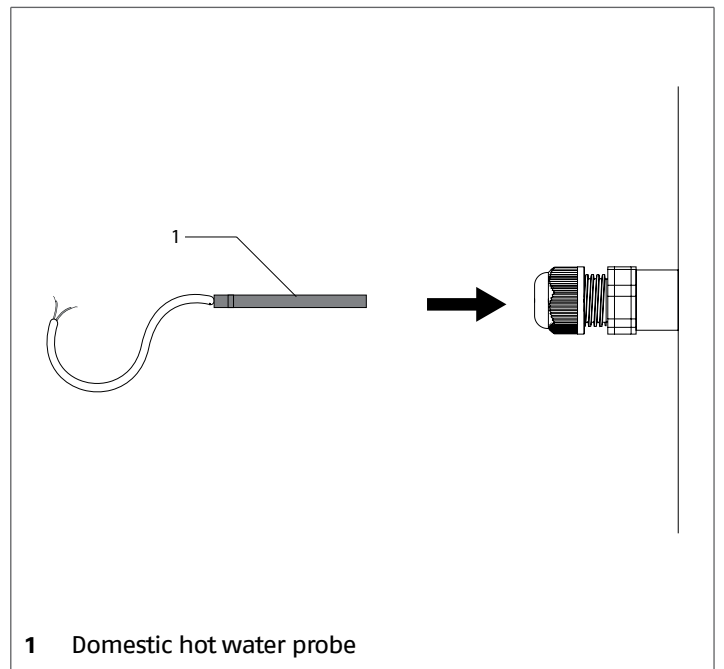


ASSEMBLY

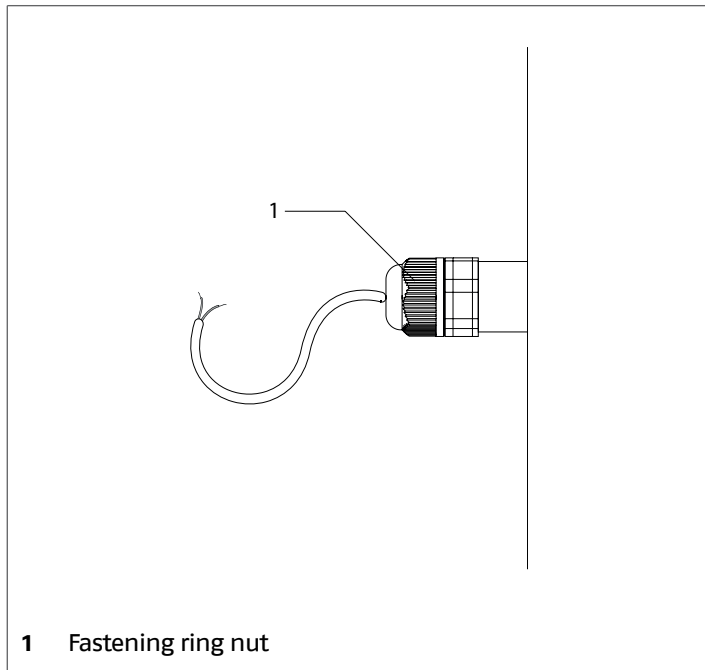


- Screw a cable grommet (not supplied) onto the well on the hot water storage tank
- Check that the ring nut of the cable grommet comes up against the surface of the well

⚠ The dimensions of the thread of the cable grommet should be compatible with those of the well of the hot water storage tank



- Insert the domestic hot water probe into the well through the cable grommet
- Use thermal grease to make sure sensor reading is correct.



1 Fastening ring nut

—Tighten the fastening ring nut of the cable grommet

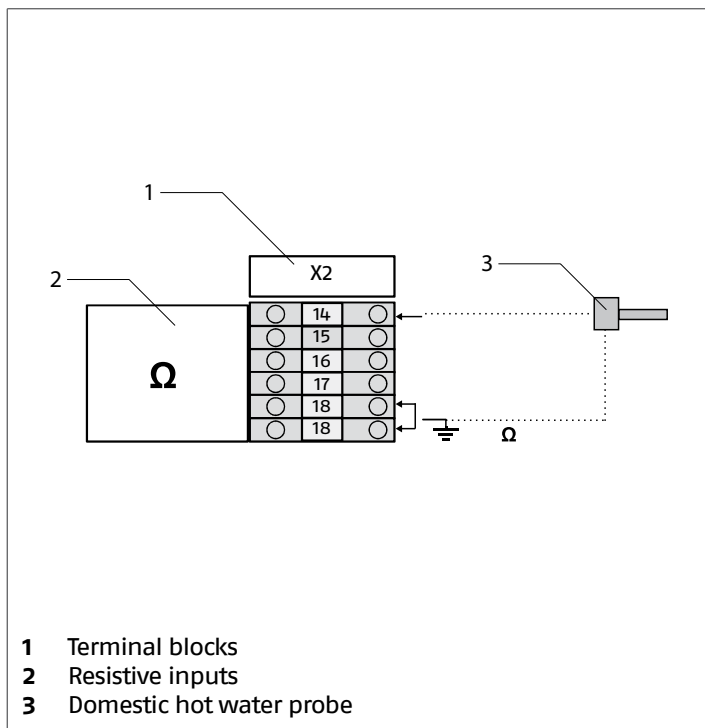
ADJUSTMENTS

⚠ For the settings and how to use the accessory, see the installer's instruction booklet and the user's instruction booklet

CONNECTIONS

In order to connect correctly, remember that:

- The connection cable must not have any joints; if these are necessary, they must be watertight and suitably protected
- Any ducting of the connection cable must be separated from voltage cables.



1 Terminal blocks
2 Resistive inputs
3 Domestic hot water probe

—Connect the cables to the terminals of the appliance

RIELLO

RIELLO S.p.A. - 37045 Legnago (VR)
tel. +39 0442 630111 - fax +39 0442 630371
www.riello.it

As the manufacturer is constantly improving its products, the aesthetic or dimensional features, the technical data, the equipment and accessories indicated could be subject to variations.