

SONDA DE ÁGUA QUENTE SANITÁRIA

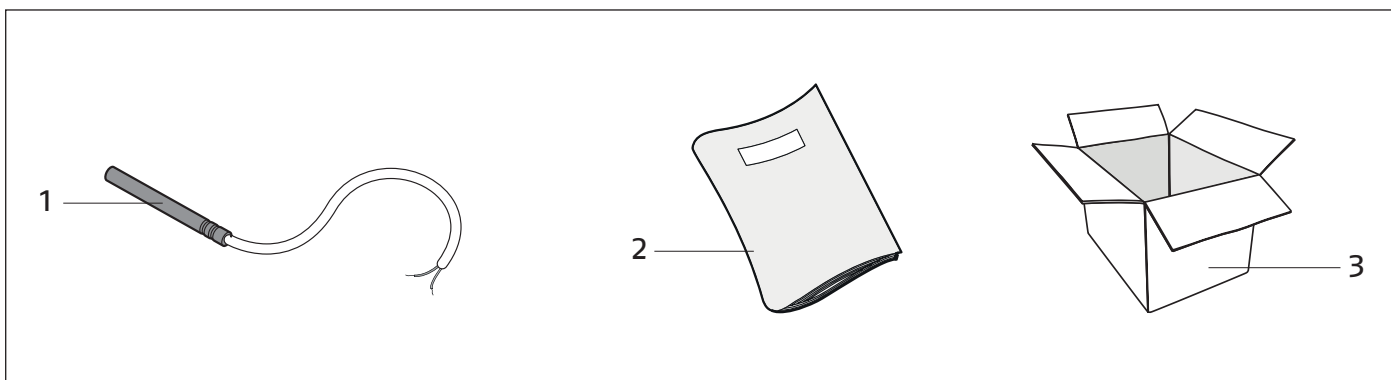
Avisos preliminares

Estas instruções são parte integrante do manual do aparelho no qual o KIT é instalado. Consulte este manual para as ADVERTÊNCIAS GERAIS e REGRAS FUNDAMENTAIS DE SEGURANÇA.

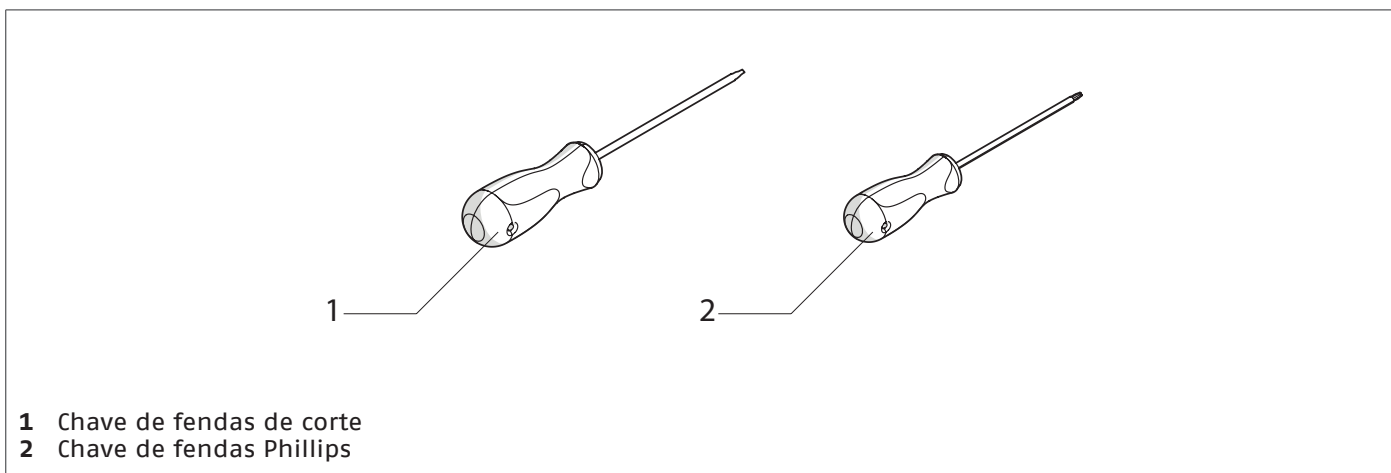
| Modelo | Código |
|--------------------------------|----------|
| Sonda da água quente sanitária | 20121637 |

CONTEÚDO

| Posição | Descrição | Qtd |
|---------|--------------------------------|-----|
| 1 | Sonda de água quente sanitária | 1 |
| 2 | Instruções | 1 |
| 3 | Embalagem | 1 |

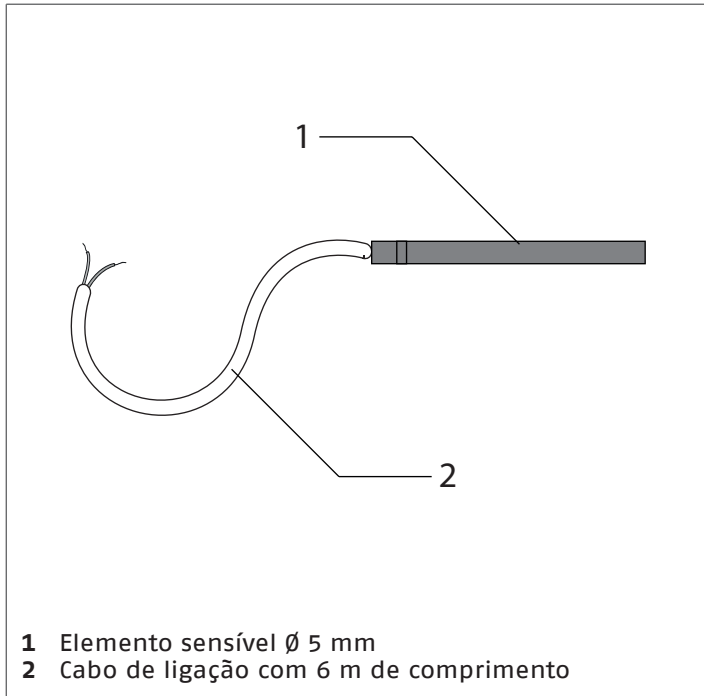


FERRAMENTAS RECOMENDADAS

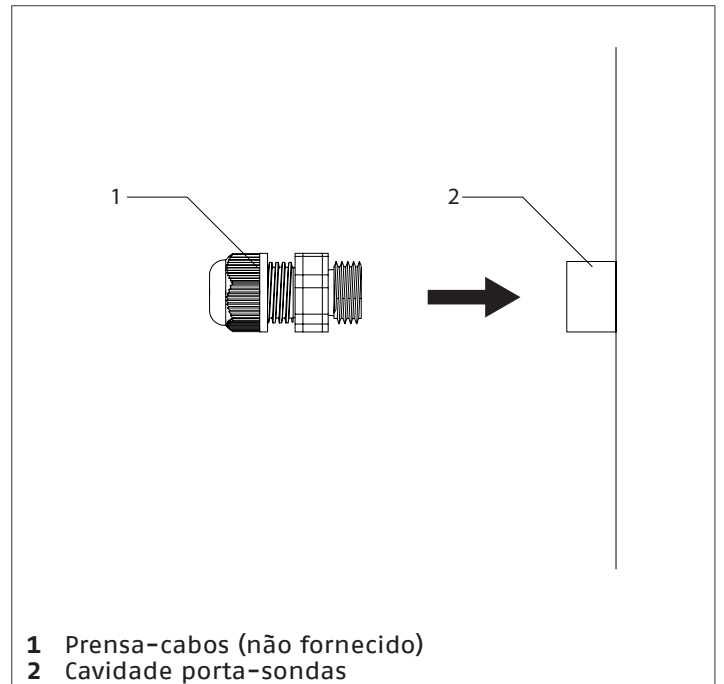
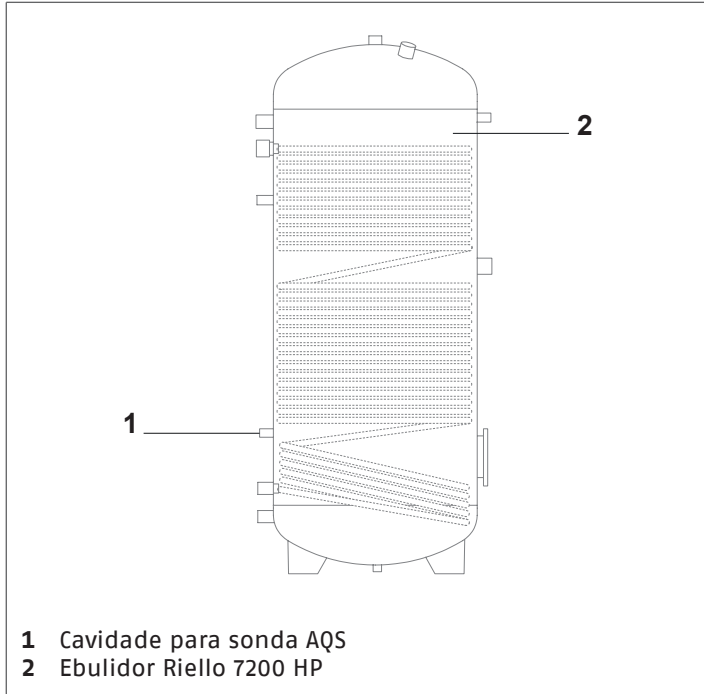


SONDA DE ÁGUA QUENTE SANITÁRIA

DIMENSÕES

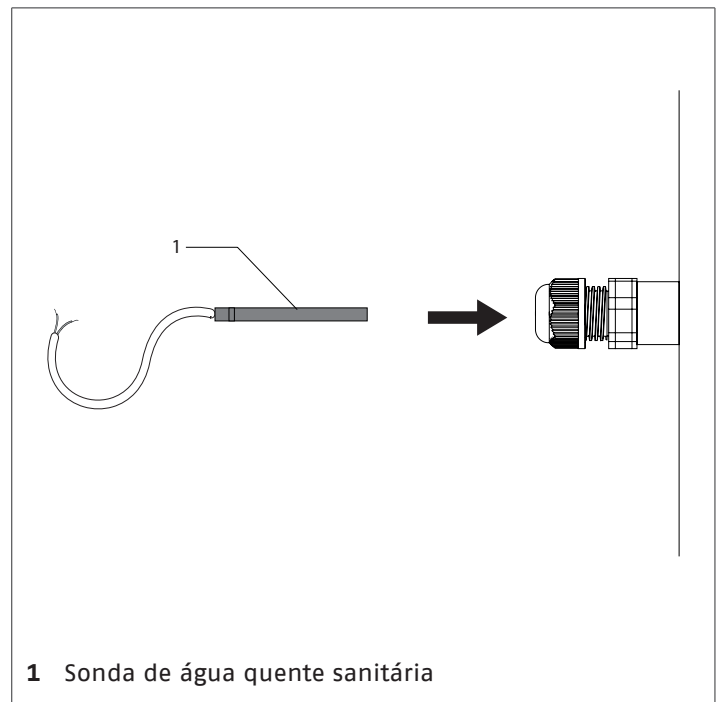


MONTAGEM



- Aperte um prensa-cabos (não fornecido) na cavidade pré-instalada no ebulidor
- Verifique se o aro do prensa-cabos se encontra no batente da superfície da cavidade

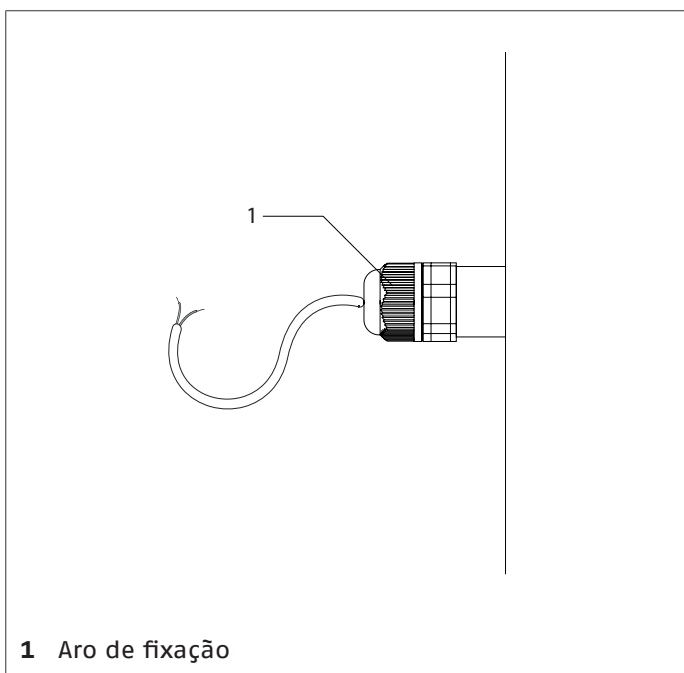
⚠ As dimensões da rosca do prensa-cabos deve, ser compatíveis com as da cavidade do ebulidor



- insira a sonda de água quente sanitária na cavidade através do prensa-cabos
- utilize pasta condutora para assegurar a correta leitura da sonda.

Regulações

⚠ Para as configurações e para os modos de utilização do acessório, consulte o Manual de instruções do instalador e o Manual de instruções do utilizador.

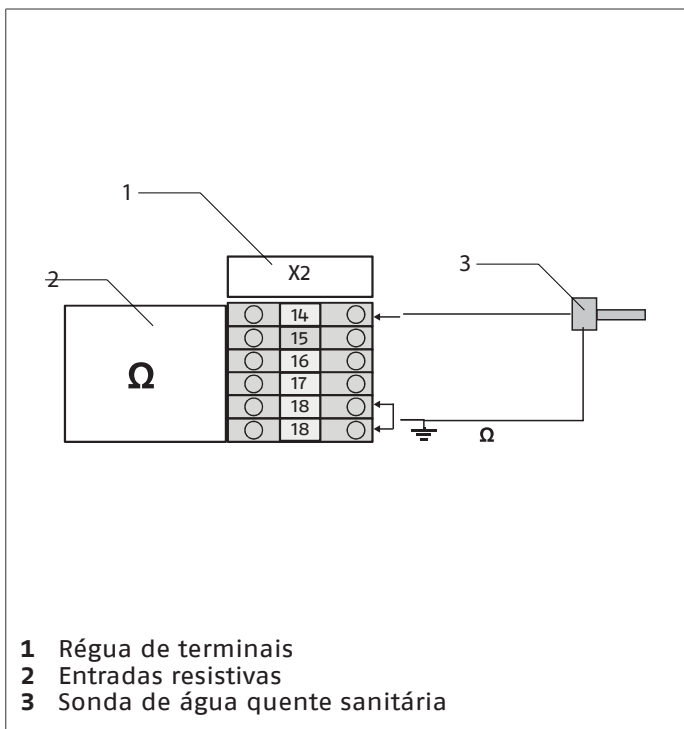


- Aperte o aro de fixação do prensa-cabos

LIGAÇÃO

Para uma correta ligação, tenha presente que:

- O cabo de ligação não deve possuir juntas. Caso sejam necessárias, devem ser estanheadas e adequadamente protegidas
- Se existirem canalizações do cabo de ligação, estas devem ser separadas dos cabos de tensão.



- ligue os cabos aos terminais do aparelho

RIELLO

RIELLO S.p.A. - 37045 Legnago (VR)
tel. +39 0442 630111 - fax +39 0442 630371
www.riello.it

Sendo a nossa empresa orientada por uma política de melhoria contínua de toda a produção, as características estéticas e dimensionais, dados técnicos, equipamentos e acessórios são suscetíveis de variação.

DHW PROBE

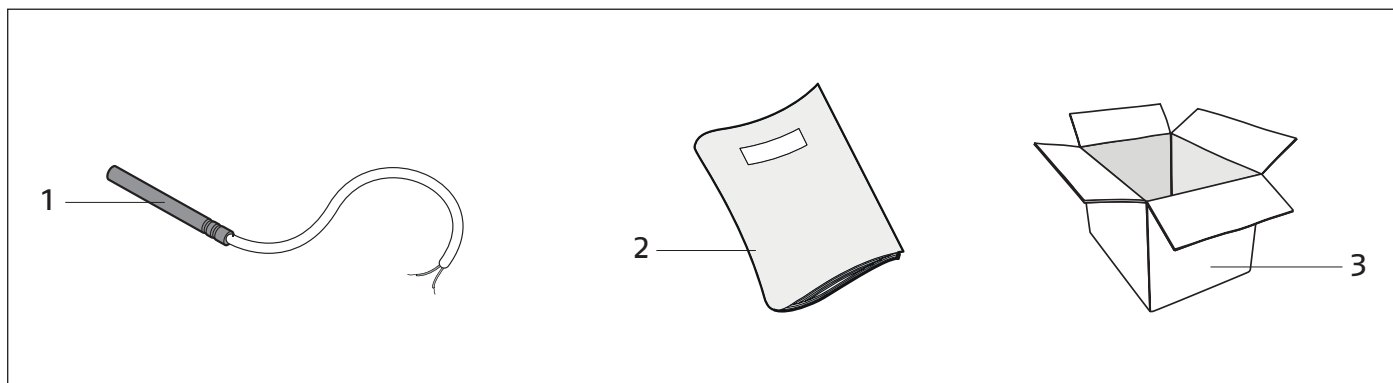
PRELIMINARY WARNINGS

This instruction manual supplements the manual for the system in which this kit is installed. Refer to that manual for all GENERAL SAFETY INFORMATION and PRECAUTIONS.

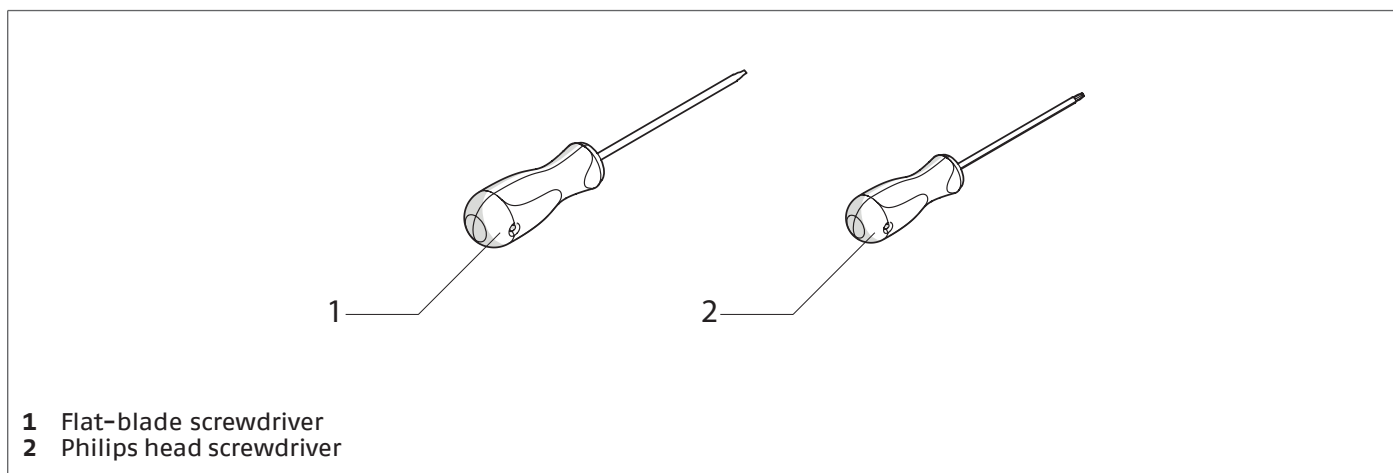
| Model | Code |
|--------------------------|----------|
| Domestic hot water probe | 20121637 |

CONTENT

| Position | Description | Q.ty |
|----------|--------------|------|
| 1 | DHW probe | 1 |
| 2 | Instructions | 1 |
| 3 | packaging | 1 |

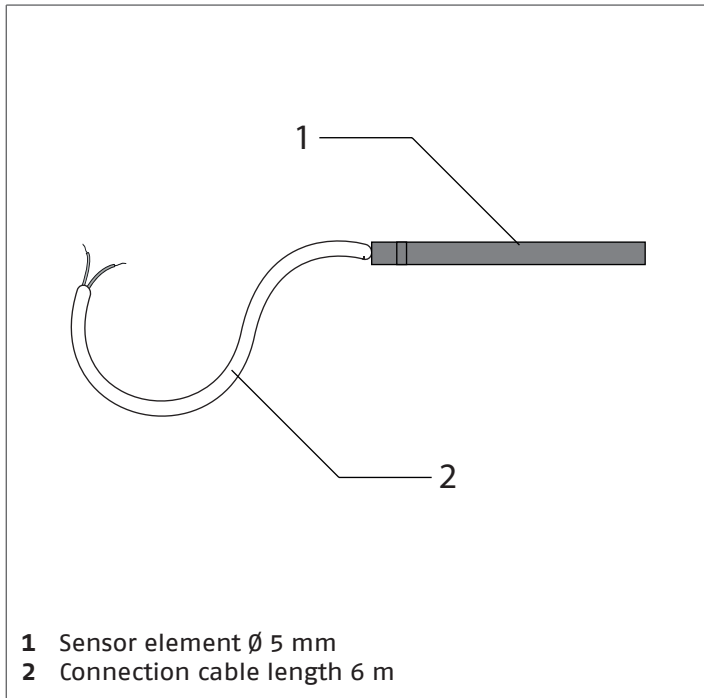


RECOMMENDED TOOLS

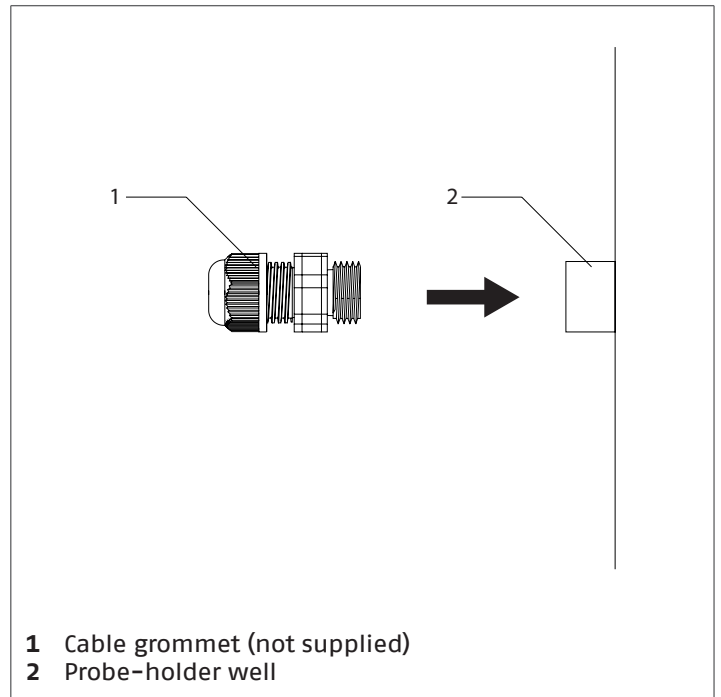
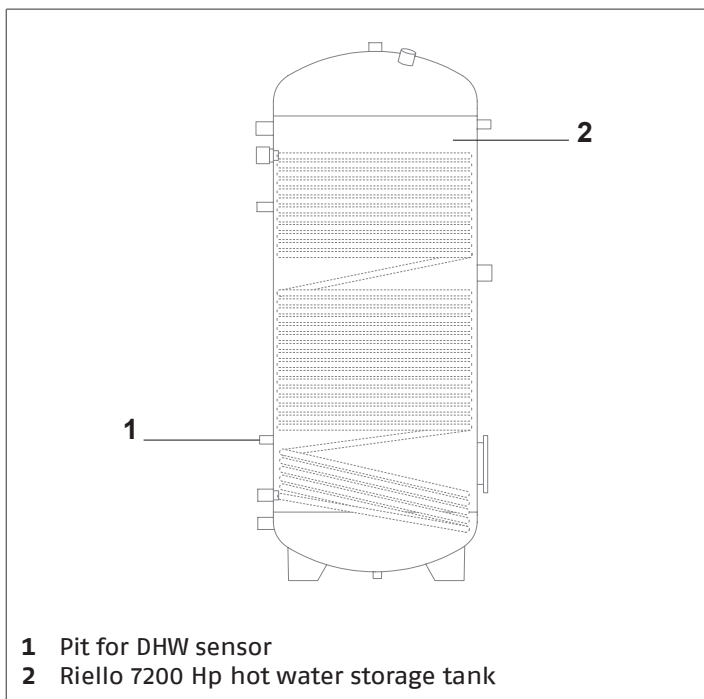


DHW PROBE

DIMENSIONS

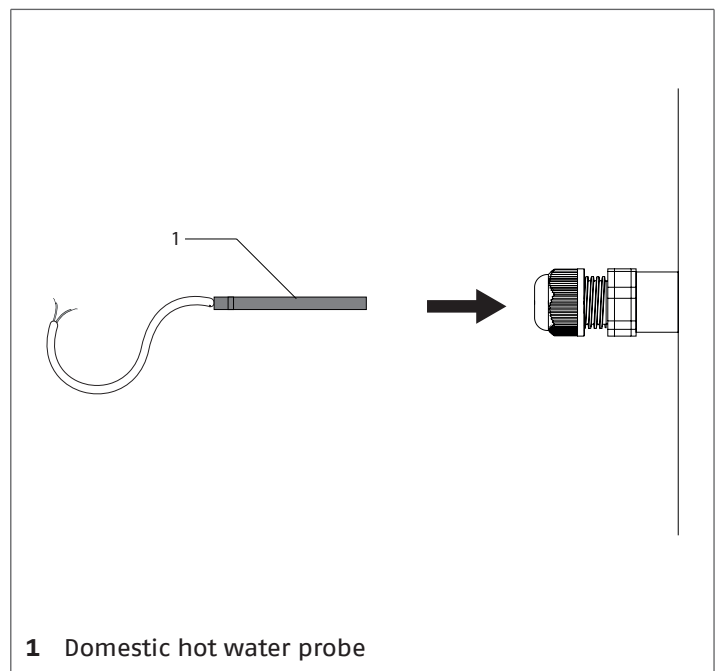


ASSEMBLY



- Screw a cable grommet (not supplied) onto the well on the hot water storage tank
- Check that the ring nut of the cable grommet comes up against the surface of the well

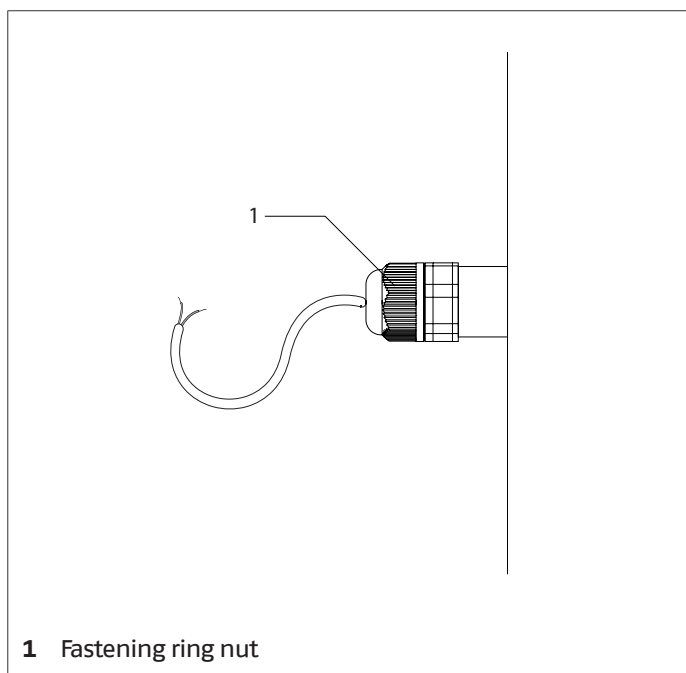
⚠ The dimensions of the thread of the cable grommet should be compatible with those of the well of the hot water storage tank



- Insert the domestic hot water probe into the well through the cable grommet
- Use thermal grease to make sure sensor reading is correct.

ADJUSTMENTS

⚠ For the settings and how to use the accessory, see the installer's instruction booklet and the user's instruction booklet

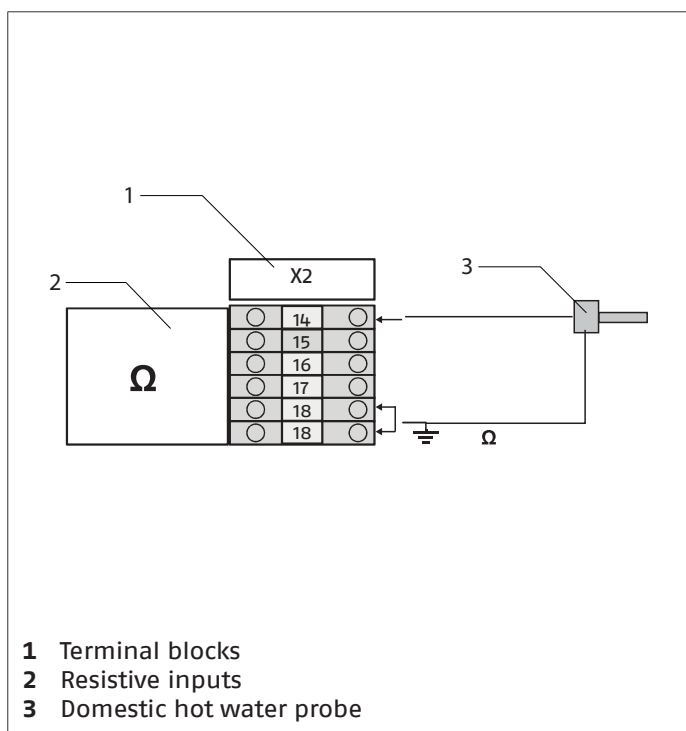


- Tighten the fastening ring nut of the cable grommet

CONNECTIONS

In order to connect correctly, remember that:

- The connection cable must not have any joints; if these are necessary, they must be watertight and suitably protected
- Any ducting of the connection cable must be separated from voltage cables.



- Connect the cables to the terminals of the appliance

RIELLO

RieLlo S.p.A. - 37045 Legnago (VR)
tel. +39 0442 630111 - fax +39 0442 630371
www.riello.it

As the manufacturer is constantly improving its products, the aesthetic or dimensional features, the technical data, the equipment and accessories indicated could be subject to variations.