

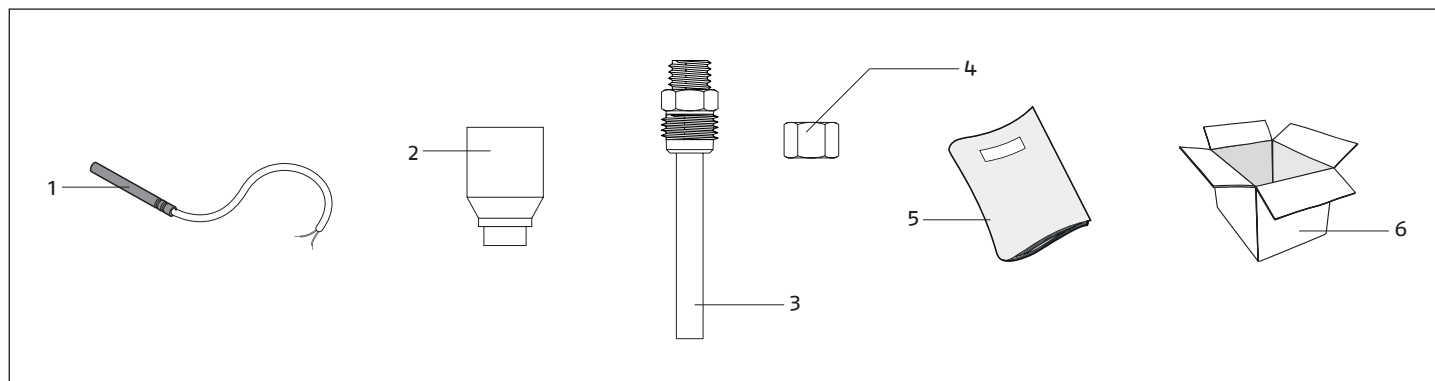
Avisos preliminares

Estas instruções são parte integrante do manual do aparelho no qual o KIT é instalado. Consulte este manual para as ADVERTÊNCIAS GERAIS e REGRAS FUNDAMENTAIS DE SEGURANÇA.

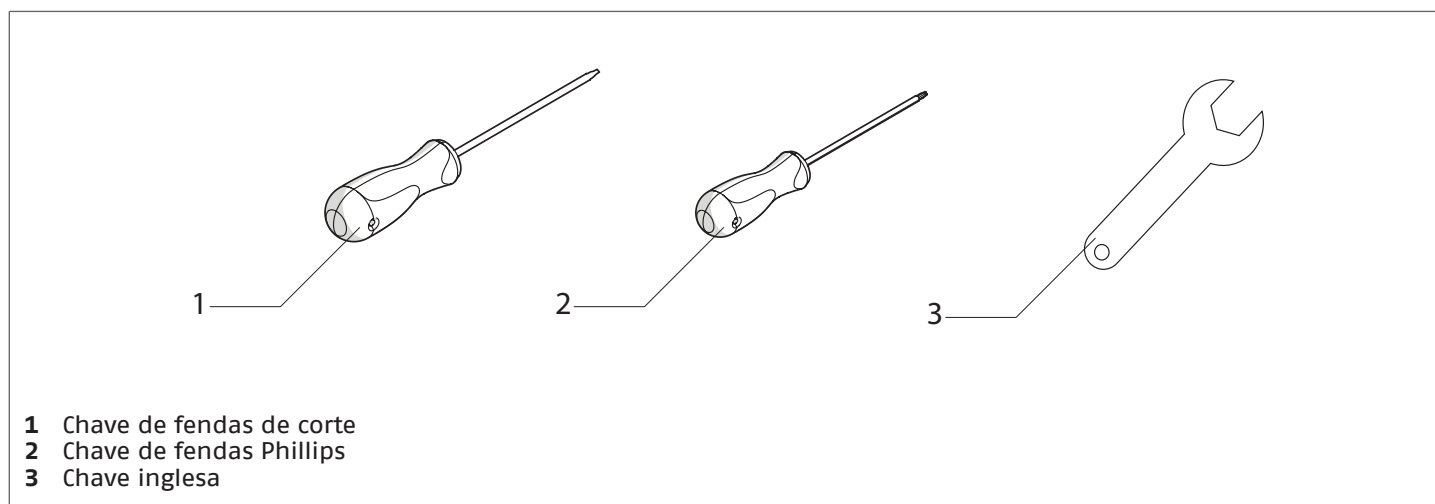
Modelo	Código
Sonda cascata	20121638

CONTEÚDO

Posição	Descrição	Qtd
1	Sonda cascata	1
2	Cavidade	1
3	Porta-sondas	1
4	Porca de fixação	1
5	Instruções	1
6	Embalagem	1

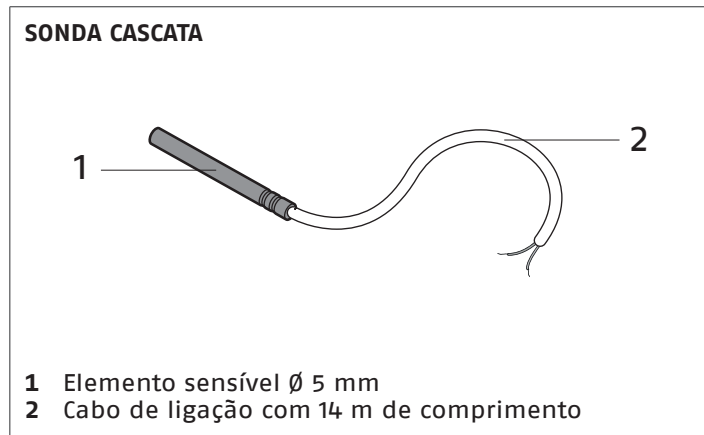
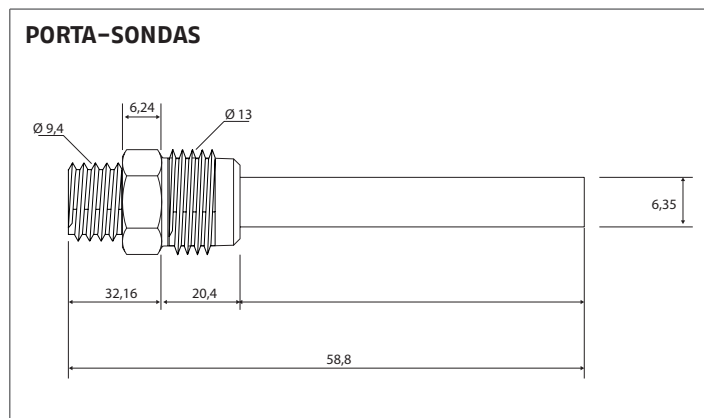
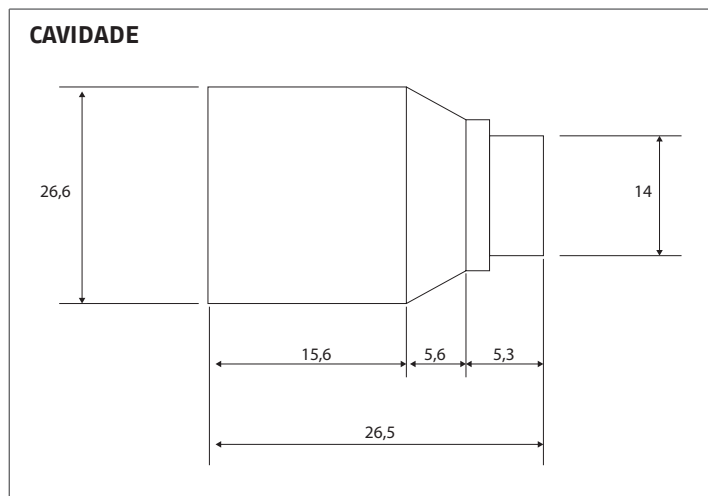


FERRAMENTAS RECOMENDADAS

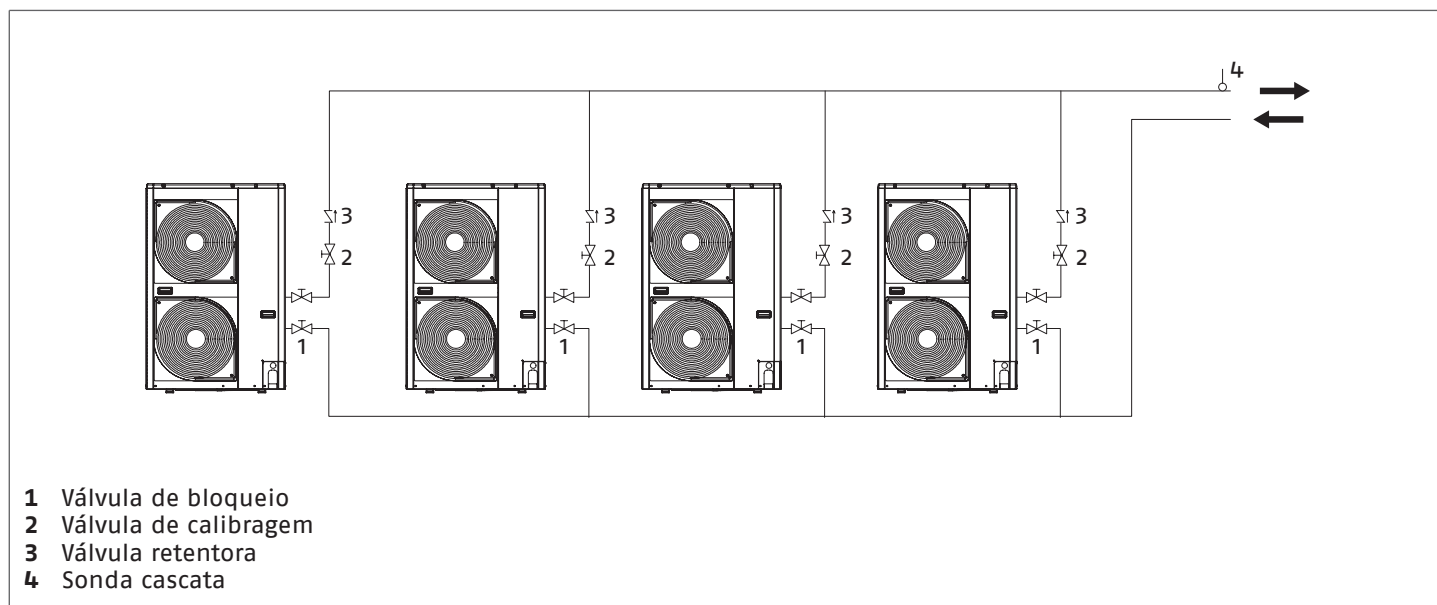


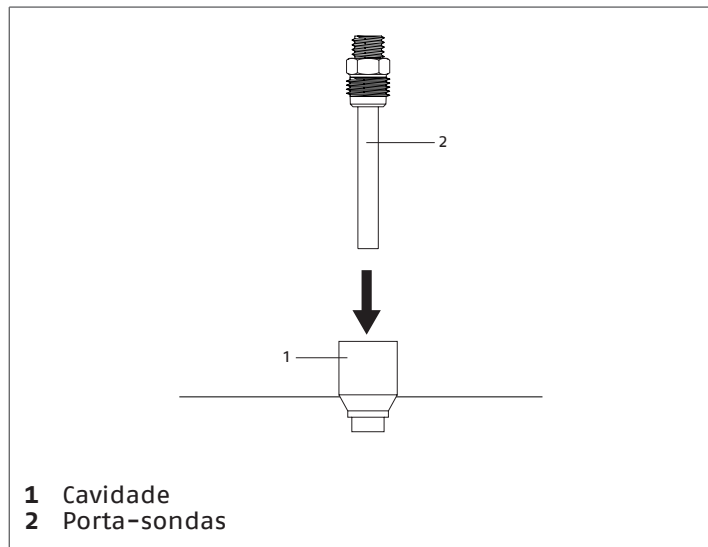
SONDA CASCATA

DIMENSÕES

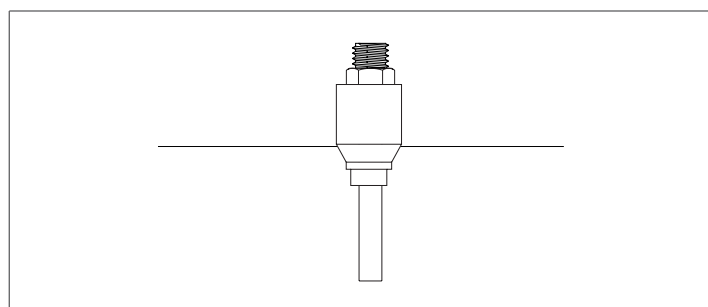


MONTAGEM

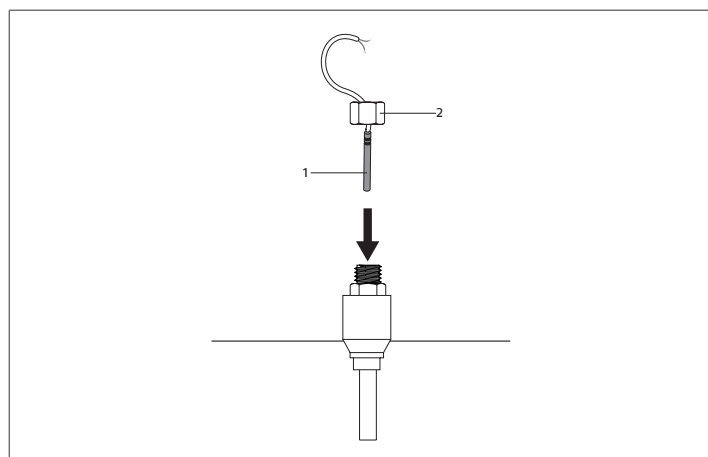




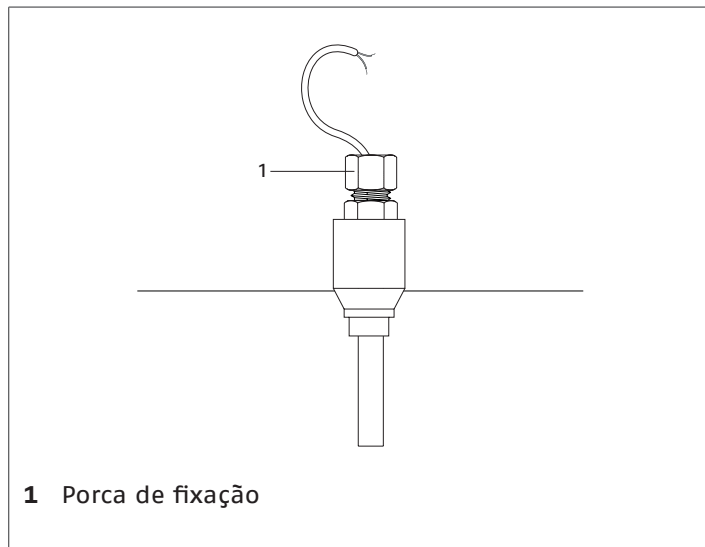
- Solde a cavidade para o porta-sondas na tubagem de descarga a jusante da última máquina slave
- Insira o porta-sondas na cavidade



- Verifique se o aro do porta-sondas se encontra no batente da superfície da cavidade



- Insira a sonda cascata no porta-sondas
- Utilize pasta condutora para assegurar a correta leitura da sonda.

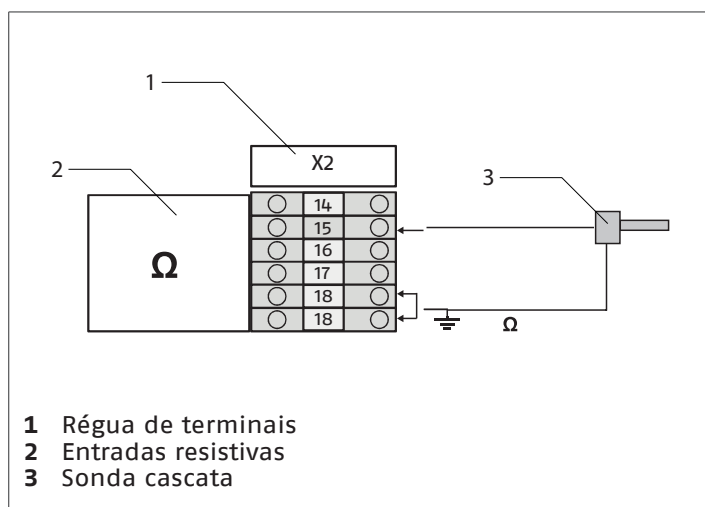


- Aperte a porca de fixação do porta-sondas

LIGAÇÃO

Para uma correta ligação, tenha presente que:

- O cabo de ligação não deve possuir juntas. Caso sejam necessárias, devem ser estanhadas e adequadamente protegidas
- Se existirem canalizações do cabo de ligação, estas devem ser separadas dos cabos de tensão.



- Ligue os cabos aos terminais do aparelho

Regulações

- ⚠ Para as configurações e para os modos de utilização do acessório, consulte o Manual de instruções do instalador e o Manual de instruções do utilizador.

RIELLO

RIELLO S.p.a. - 37045 Legnago (VR)
tel. +39 0442 630111 - fax +39 0442 630371
www.riello.it

Sendo a nossa empresa orientada por uma política de melhoria contínua de toda a produção, as características estéticas e dimensionais, dados técnicos, equipamentos e acessórios são suscetíveis de variação.

CASCADE PROBE

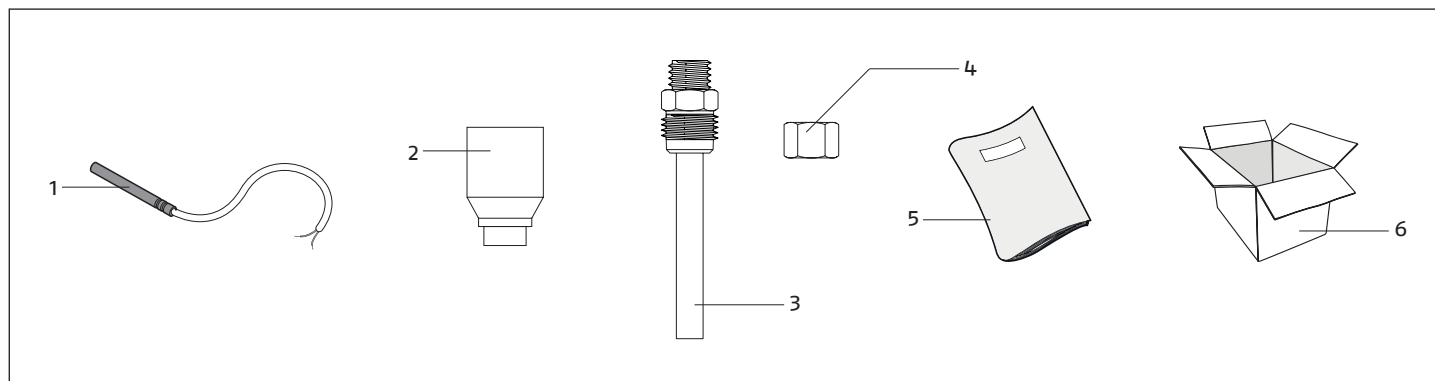
PRELIMINARY WARNINGS

This instruction manual supplements the manual for the system in which this kit is installed. Refer to that manual for all GENERAL SAFETY INFORMATION and PRECAUTIONS.

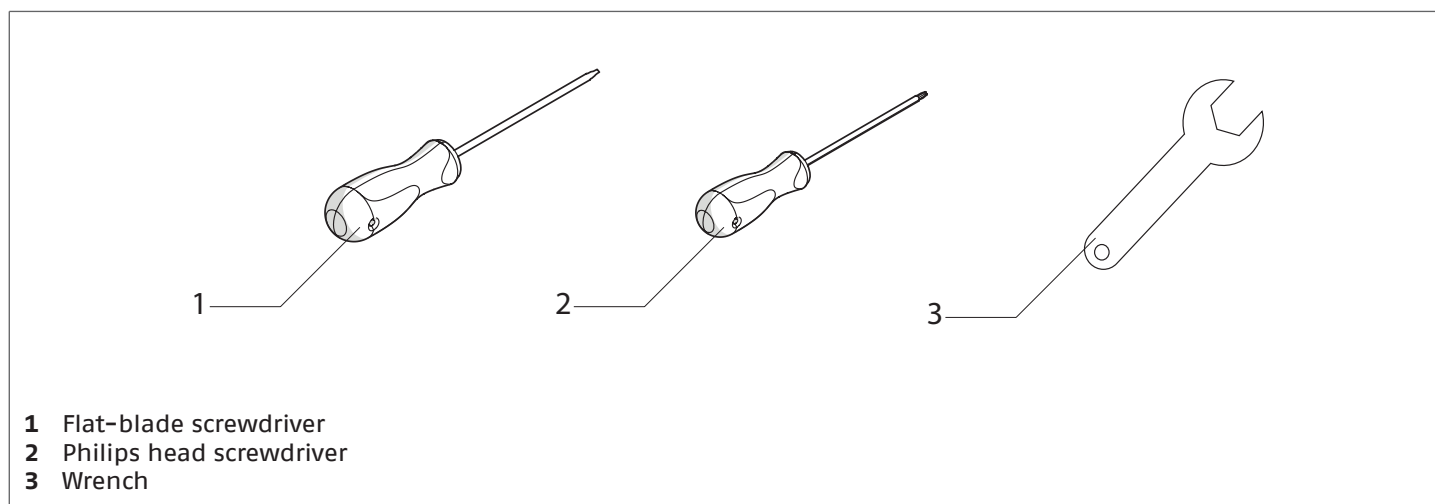
Model	Code
Dascade probe	20121638

CONTENT

Position	Description	Q.ty
1	Cascade probe	1
2	Well	1
3	probe holder	1
4	Fastening nut	1
5	Instructions	1
6	packaging	1



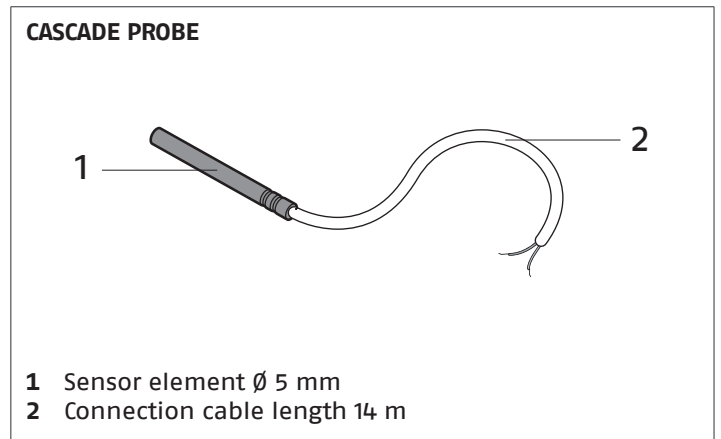
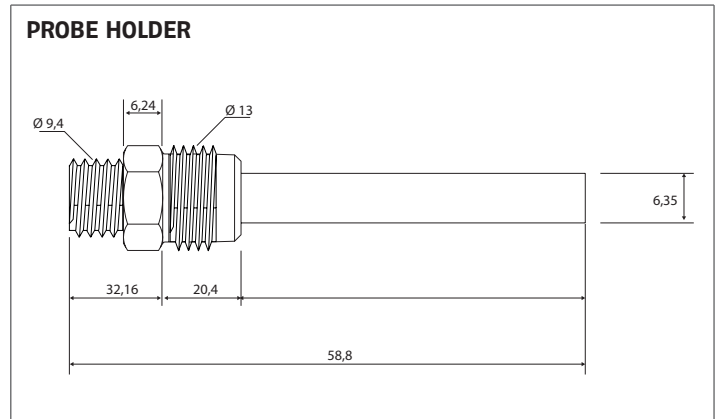
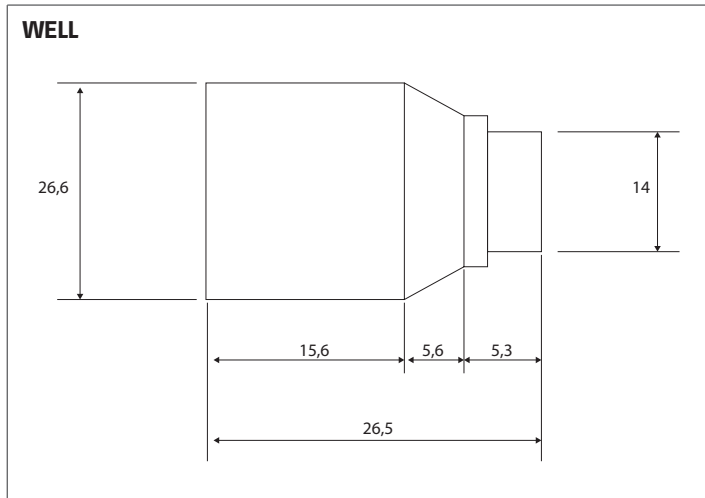
RECOMMENDED TOOLS



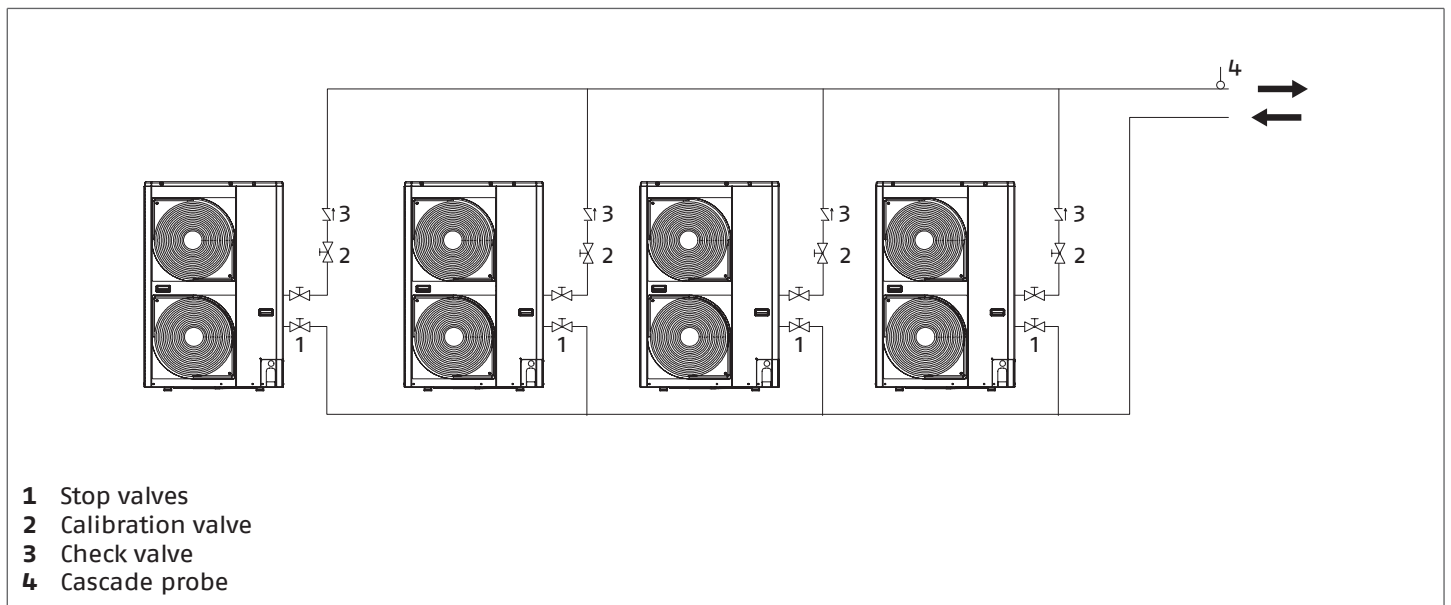
CASCADE PROBE

EN

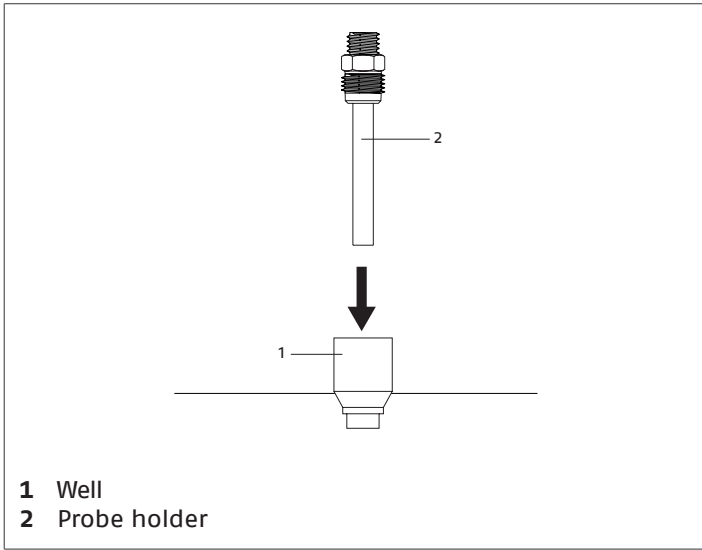
DIMENSIONS



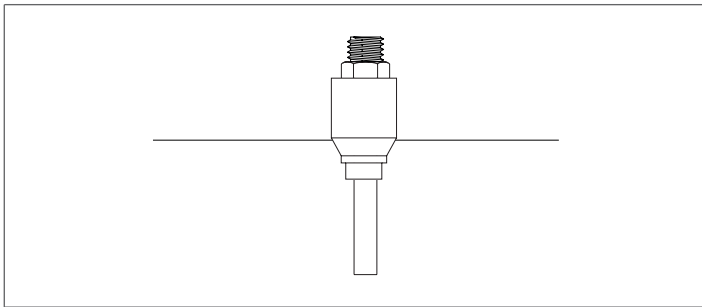
ASSEMBLY



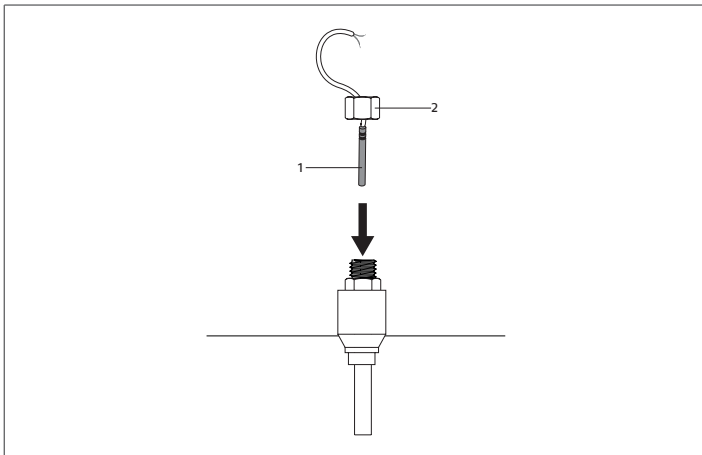
CASCADE PROBE



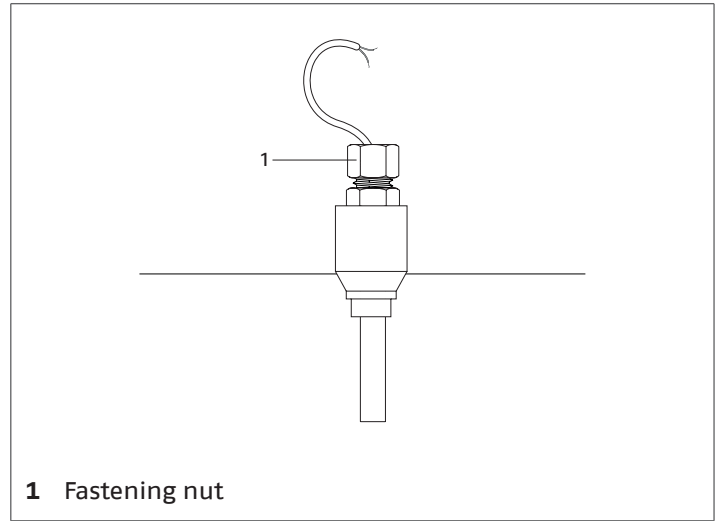
- Seal the well for the probe holder on the supply pipes downstream of the last slave machine
- Insert the probe holder into the well



- Make sure that the ring nut of the probe holder reaches up to the surface of the well



- Insert the probe holder into the well
- Use thermal grease to make sure sensor reading is correct.

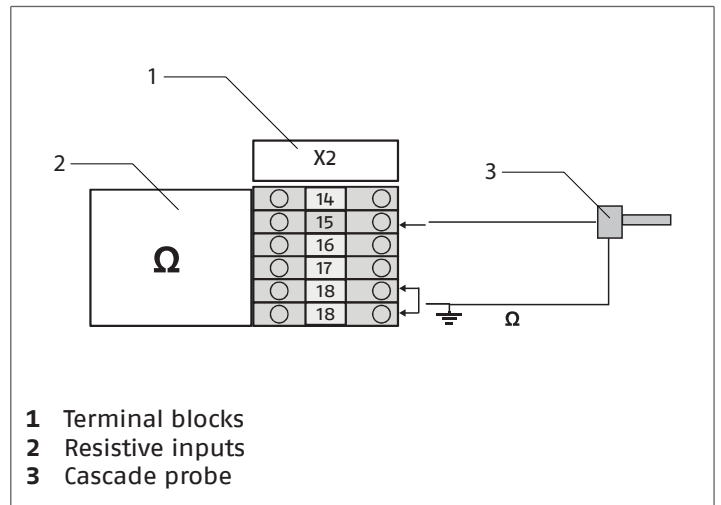


- Tighten the fastening nut of the probe holder

CONNECTIONS

In order to connect correctly, remember that:

- The connection cable must not have any joints; if these are necessary, they must be watertight and suitably protected
- Any ducting of the connection cable must be from voltage cables. separated



- Connect the cables to the terminals of the appliance

ADJUSTMENTS

! For the settings and how to use the accessory, see the installer's instruction booklet and the user's instruction booklet

RIELLO

Riello s.p.a. - 37045 Legnago (VR)
tel. +39 0442 630111 - fax +39 0442 630371
www.riello.it

As the manufacturer is constantly improving its products, the aesthetic or dimensional features, the technical data, the equipment and accessories indicated could be subject to variations.