

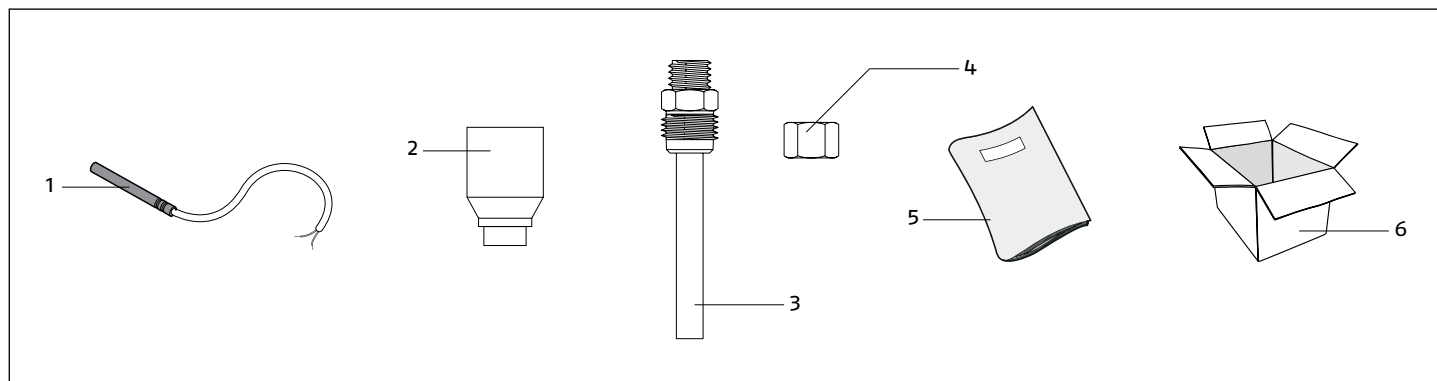
AVVERTENZE PRELIMINARI

Questa istruzione è parte integrante del libretto dell'apparecchio sul quale viene installato il KIT. A tale libretto si rimanda per le AVVERTENZE GENERALI e per le REGOLE FONDAMENTALI DI SICUREZZA.

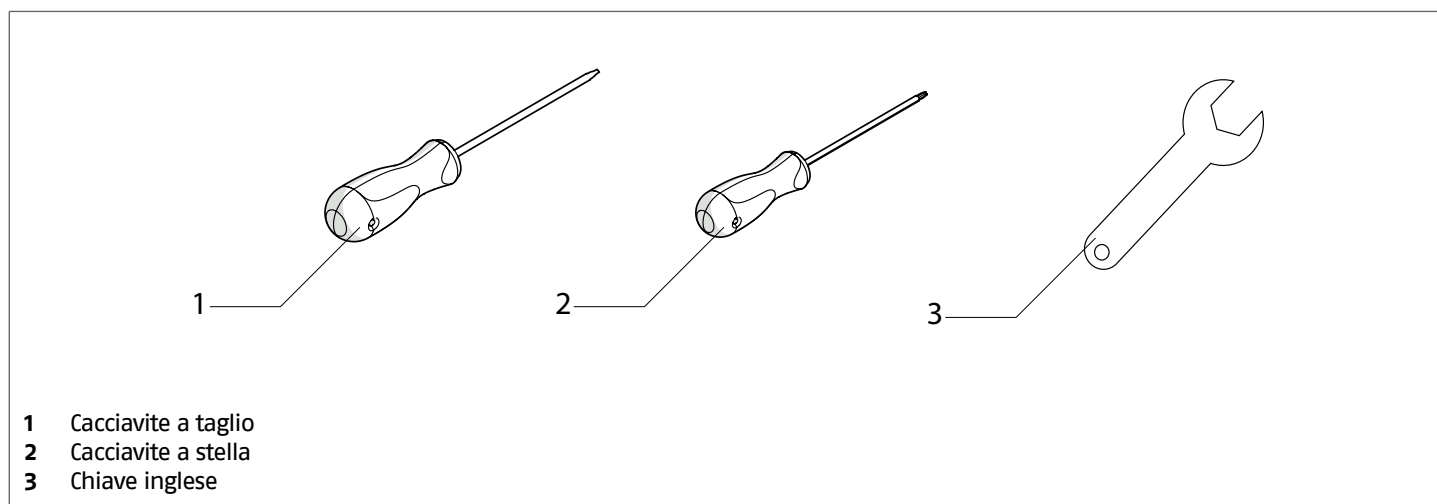
Modello	Codice
Sonda cascata	20121638

CONTENUTO

Posizione	Descrizione	Q.tà
1	Sonda cascata	1
2	Pozzetto	1
3	Portasonda	1
4	Dado di fissaggio	1
5	Istruzioni	1
5	Imballo	1

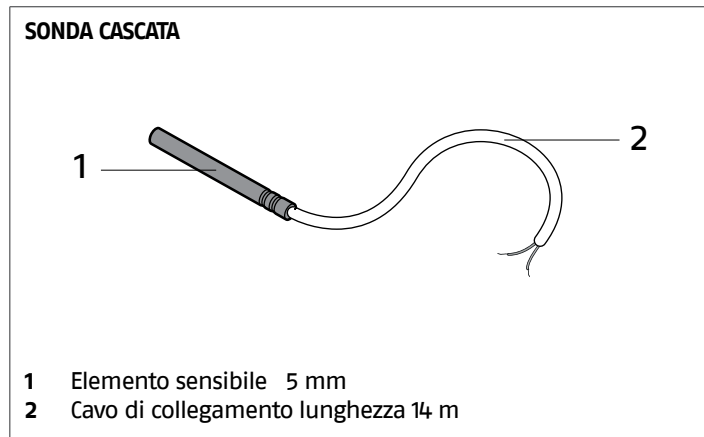
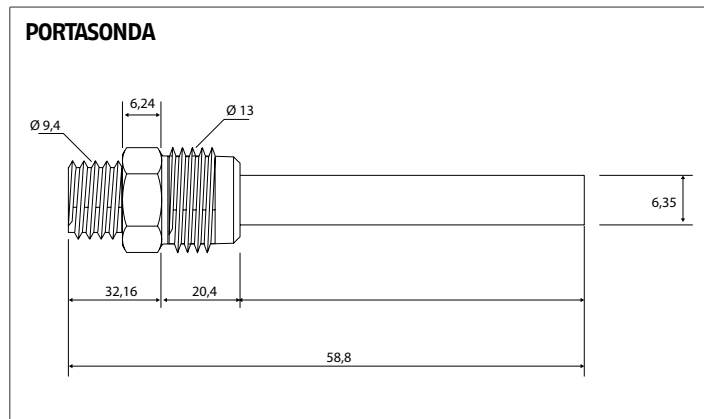
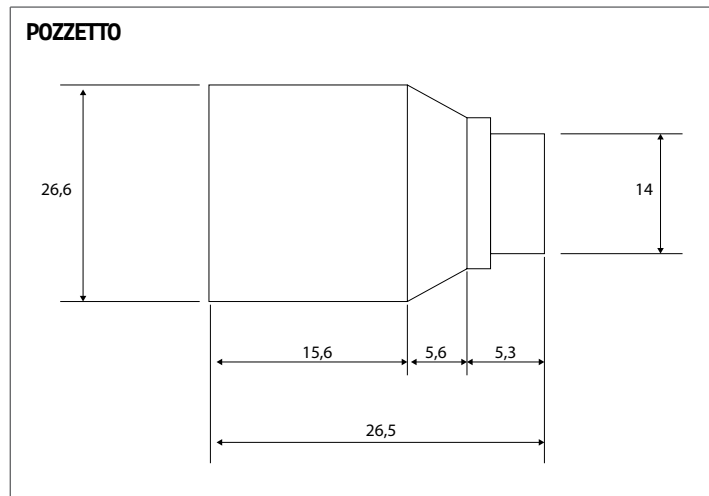


UTENSILI CONSIGLIATI

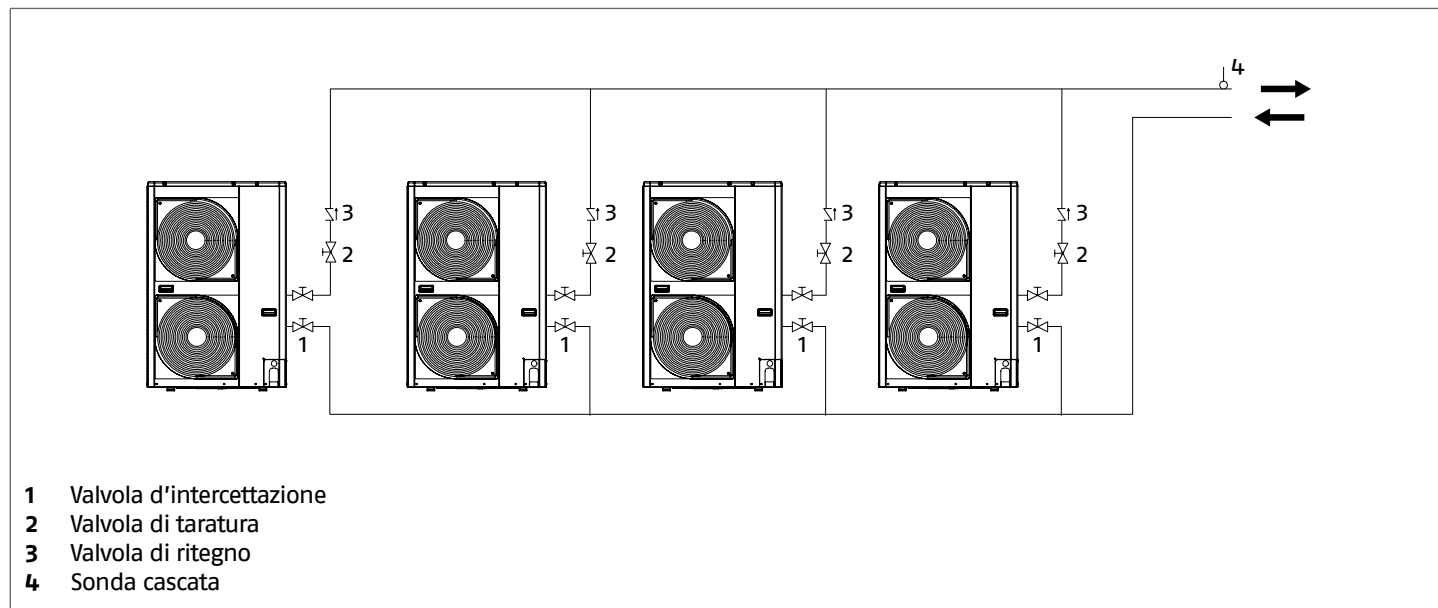


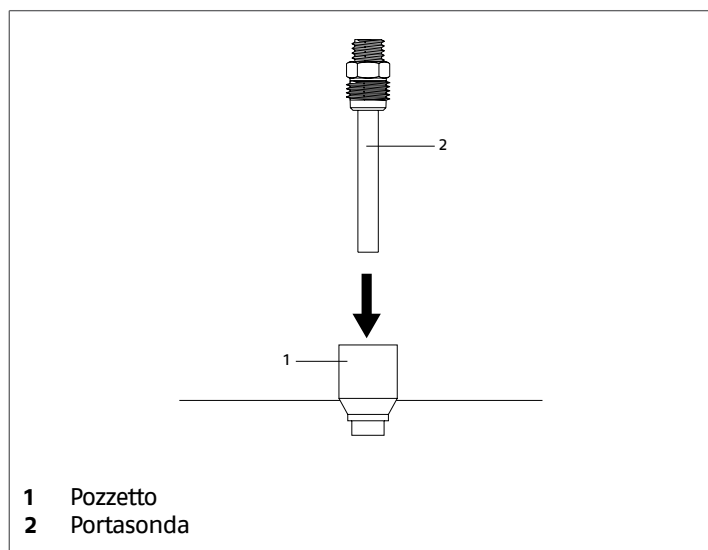
SONDA CASCATA

DIMENSIONI

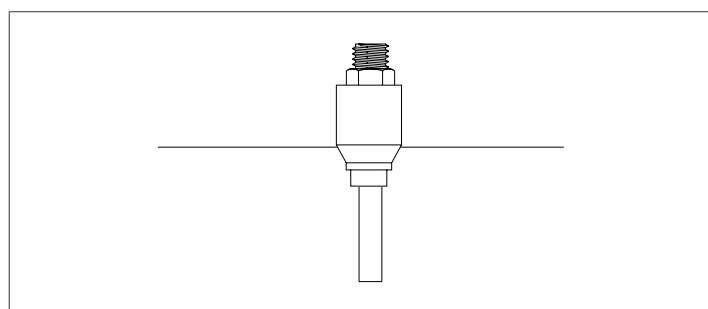


MONTAGGIO

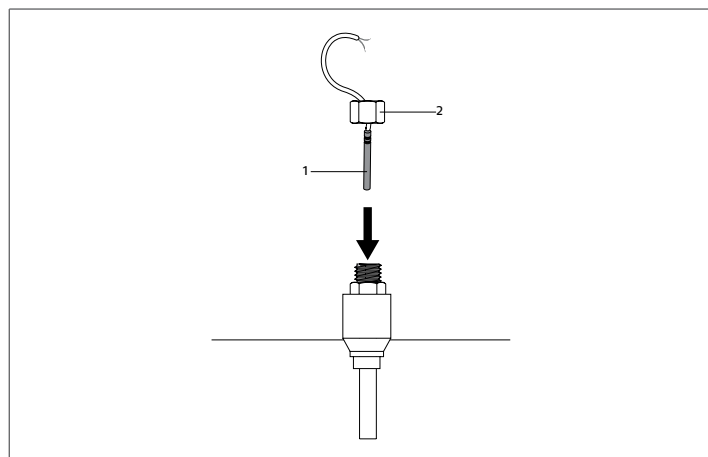




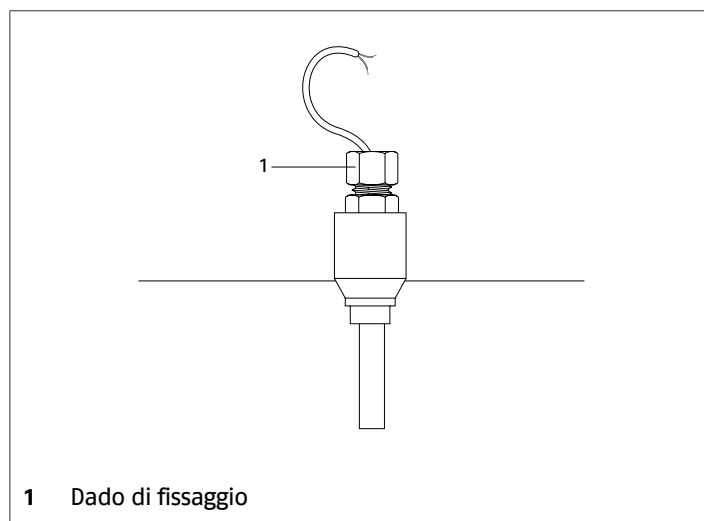
- Saldare il pozzetto per il portasonda sulla tubazione di mandata a valle dell'ultima macchina slave
- Inserire il portasonda nel pozzetto



- Verificare che la ghiera del portasonda arrivi in battuta sulla superficie del pozzetto



- Inserire la sonda cascata nel portasonda
- Utilizzare della pasta conduttrice per assicurare una corretta lettura della sonda.

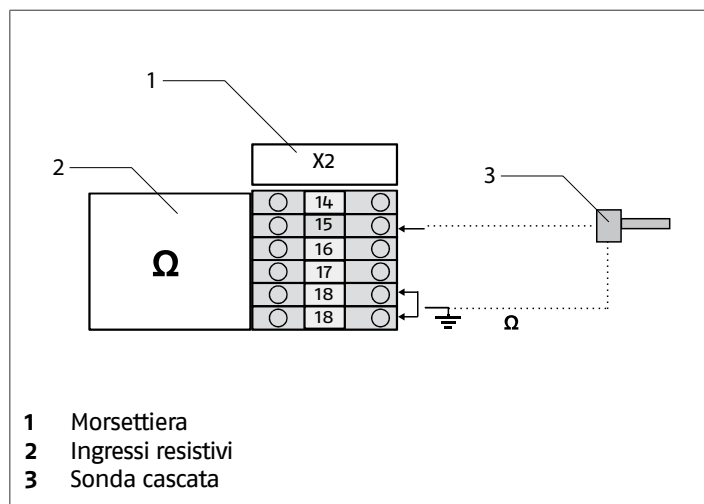


- Serrare il dado di fissaggio del portasonda

COLLEGAMENTO

Per un corretto collegamento tenere presente che:

- Il cavo di collegamento non deve avere giunte; nel caso fossero necessarie, devono essere stagnate e adeguatamente protette
- Eventuali canalizzazioni del cavo di collegamento devono essere separate da cavi di tensione.



- Collegare i cavi ai morsetti dell'apparecchio

REGOLAZIONI

- ⚠ Per le impostazioni e per le modalità di utilizzo dell'accessorio fare riferimento al Libretto istruzioni installatore e al Libretto istruzioni utente.

RIELLO

RIELLO S.p.A. - 37045 Legnago (VR)
tel. +39 0442 630111 - fax +39 0442 630371
www.riello.it

Poiché l'Azienda è costantemente impegnata nel continuo perfezionamento di tutta la sua produzione, le caratteristiche estetiche e dimensionali, i dati tecnici, gli equipaggiamenti e gli accessori, possono essere soggetti a variazione.

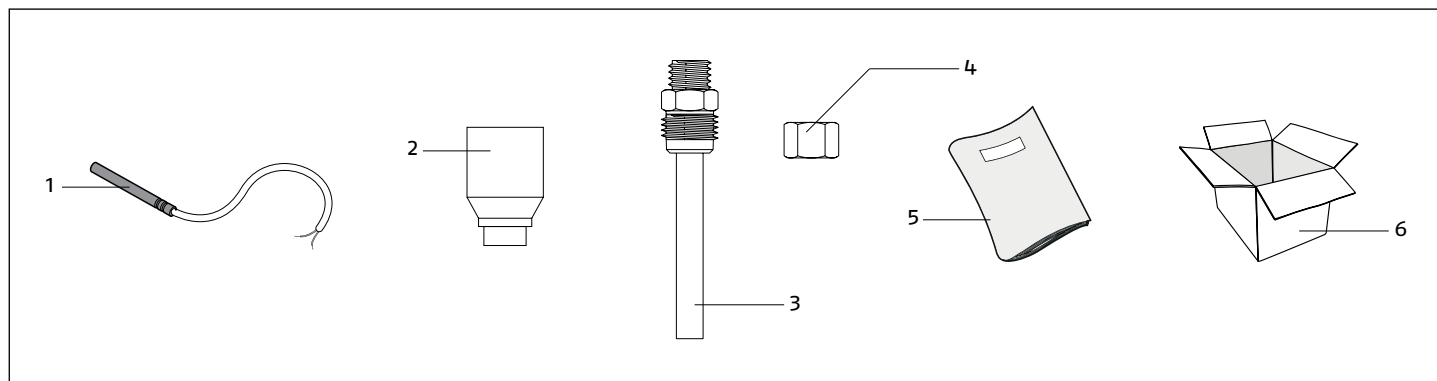
PRELIMINARY WARNINGS

This instruction manual supplements the manual for the system in which this kit is installed. Refer to that manual for all GENERAL SAFETY INFORMATION and PRECAUTIONS.

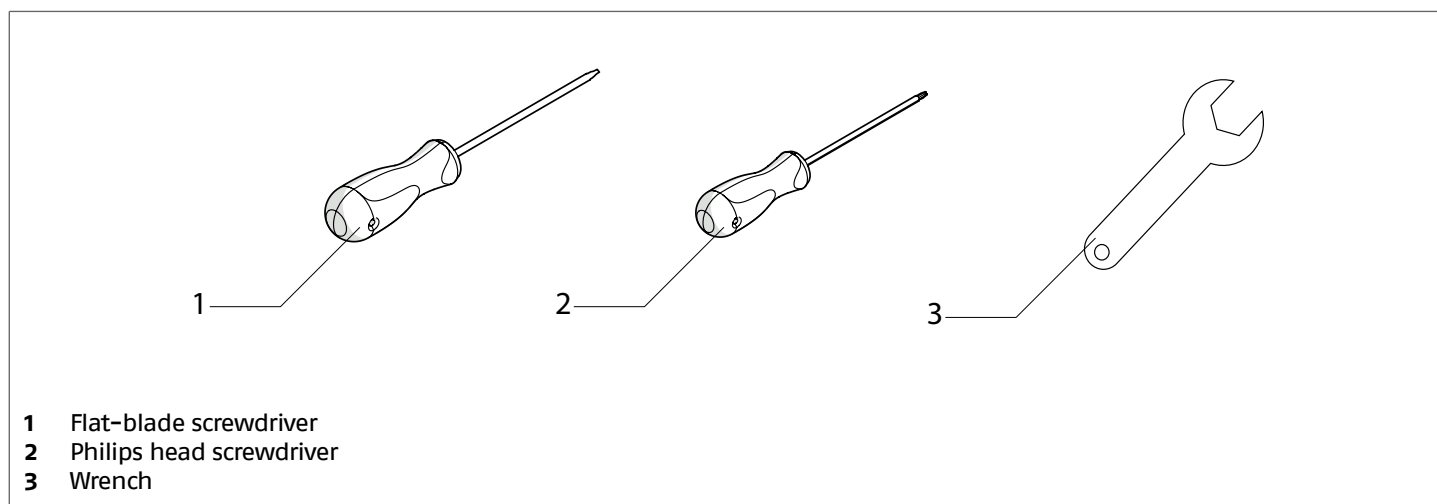
Model	Code
Cascade probe	20121638

CONTENT

Position	Description	Q.ty
1	Cascade probe	1
2	Well	1
3	Probe holder	1
4	Fastening nut	1
5	Instructions	1
5	Packaging	1



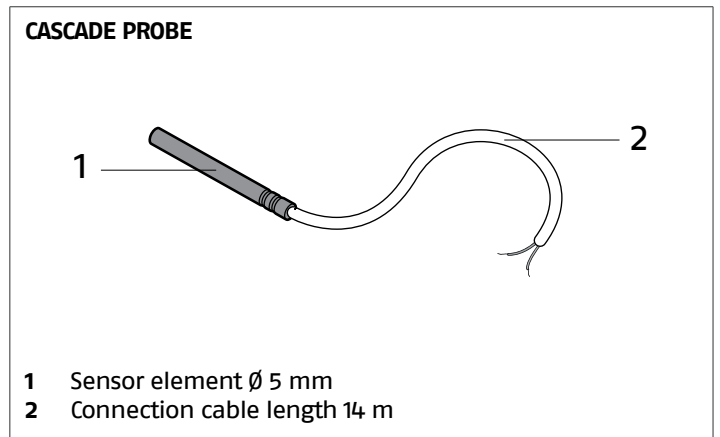
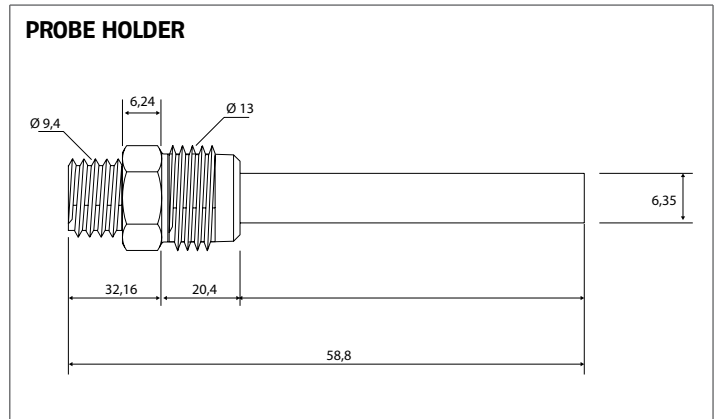
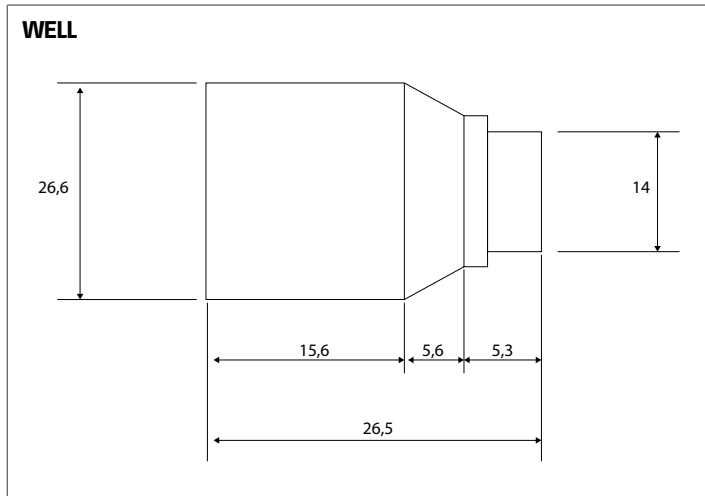
RECOMMENDED TOOLS



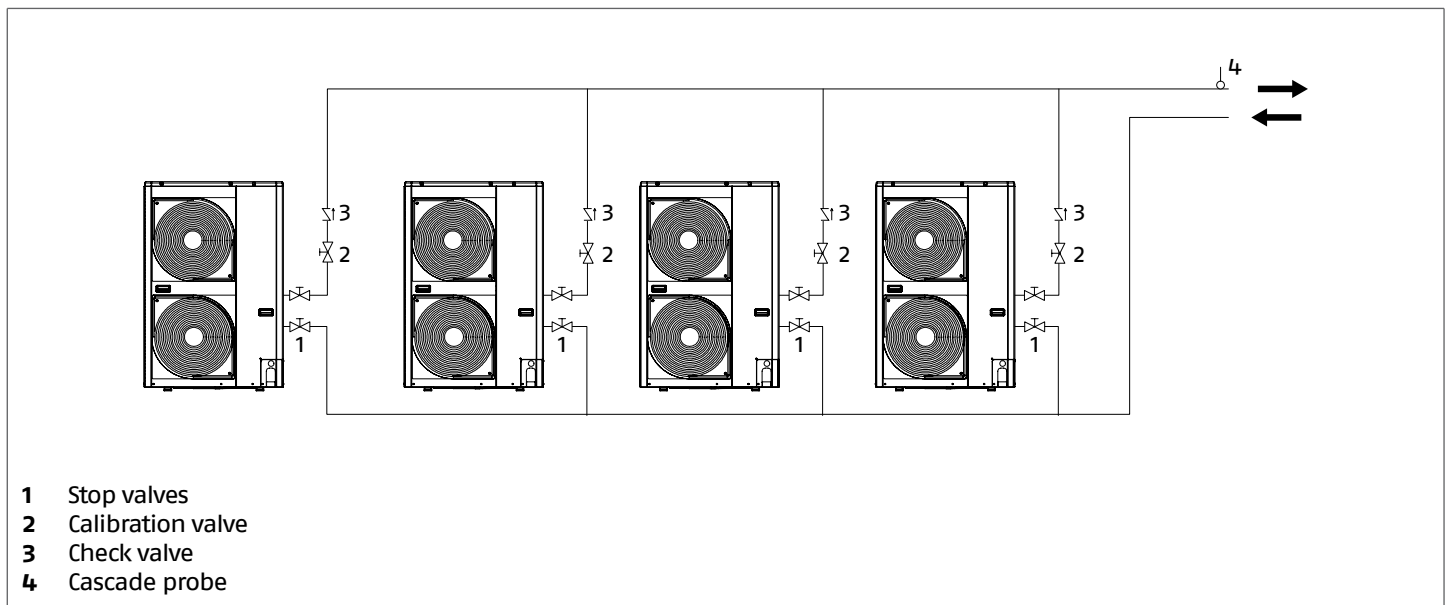
CASCADE PROBE

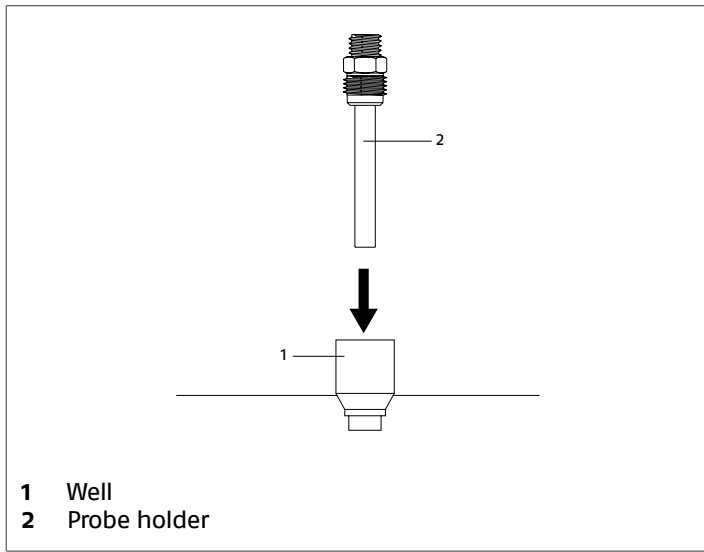
EN

DIMENSIONS

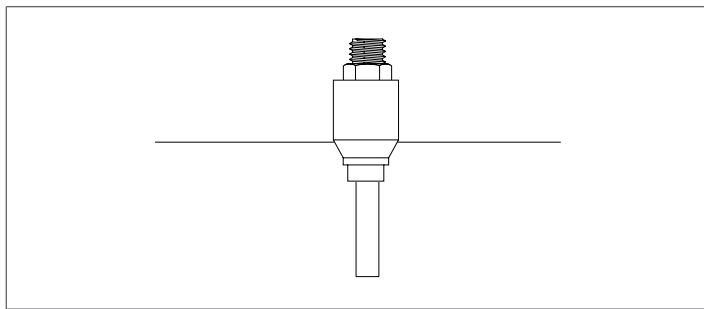


ASSEMBLY

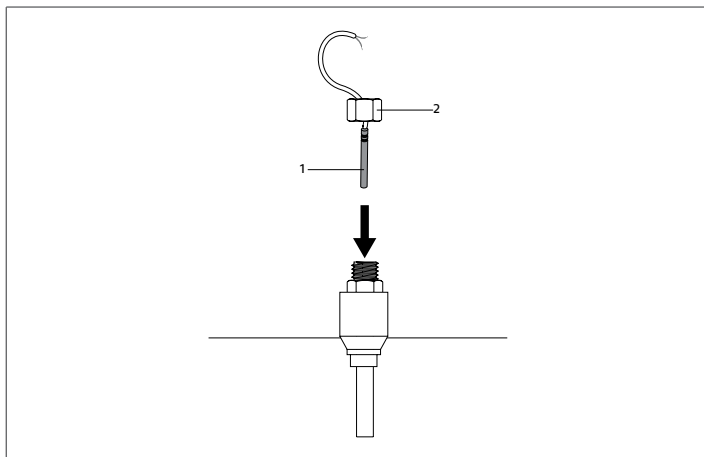




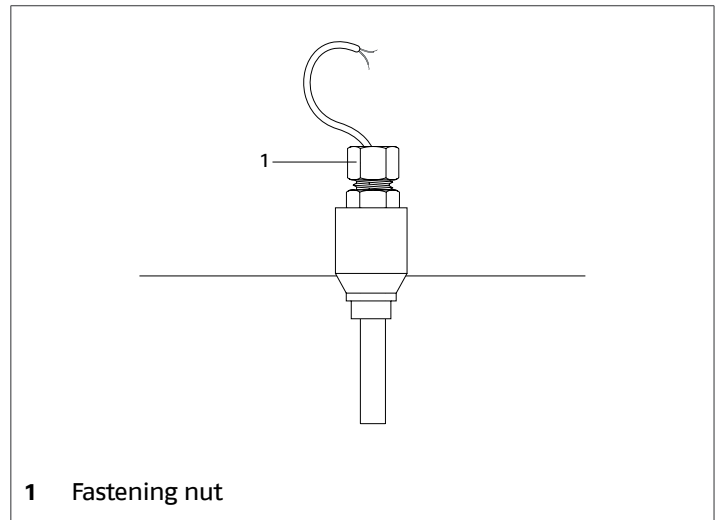
- Seal the well for the probe holder on the supply pipes downstream of the last slave machine
- Insert the probe holder into the well



- Make sure that the ring nut of the probe holder reaches up to the surface of the well



- Insert the probe holder into the well
- Use thermal grease to make sure sensor reading is correct.

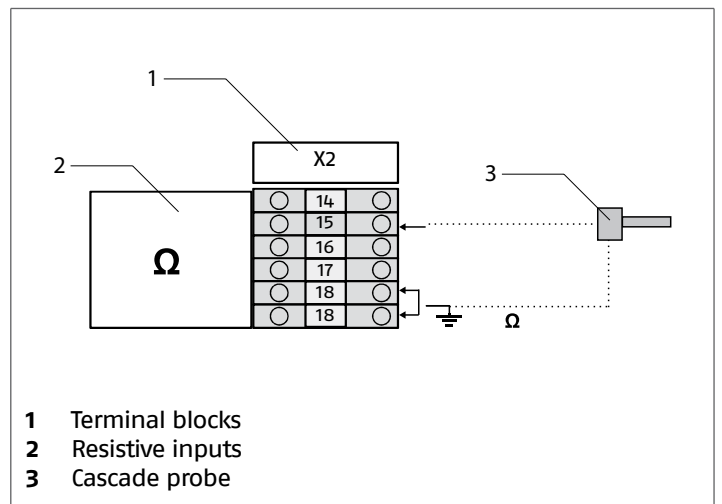


- Tighten the fastening nut of the probe holder

CONNECTIONS

In order to connect correctly, remember that:

- The connection cable must not have any joints; if these are necessary, they must be watertight and suitably protected
- Any ducting of the connection cable must be separated from voltage cables.



- Connect the cables to the terminals of the appliance

ADJUSTMENTS

⚠ For the settings and how to use the accessory, see the installer's instruction booklet and the user's instruction booklet

RIELLO

RIELLO S.p.A. - 37045 Legnago (VR)
tel. +39 0442 630111 - fax +39 0442 630371
www.riello.it

As the manufacturer is constantly improving its products, the aesthetic or dimensional features, the technical data, the equipment and accessories indicated could be subject to variations.