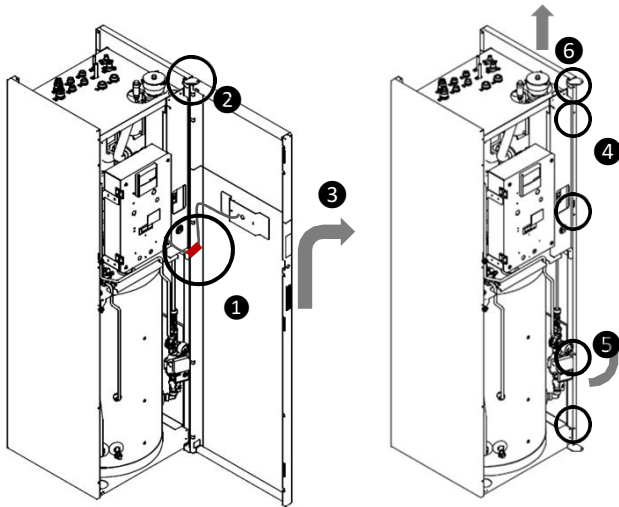


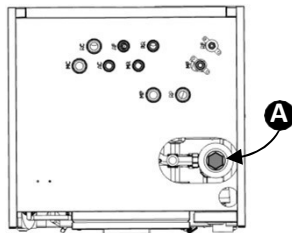
Istruzioni di installazione



Prima di eseguire le seguenti istruzioni assicurarsi che tutte le valvole di intercettazione acqua siano chiuse e che l'alimentazione elettrica all'unità sia interrotta

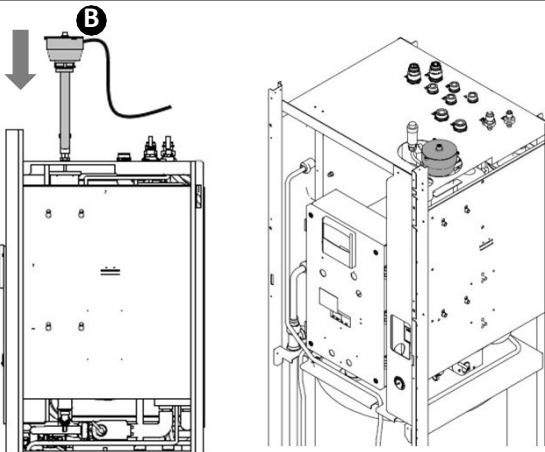


- ❶ Scollegare il connettore del display
- ❷ Rimuovere le viti sul lato superiore del perno di fissaggio dell'anta anteriore
- ❸ Sollevare e rimuovere la porta maneggiandola con cura
- ❹ rimuovere le viti di fissaggio del pannello destro
- ❺ Ruotare **leggermente** verso l'esterno il pannello
- ❻ Sollevare e rimuovere il pannello laterale maneggiandolo con cura



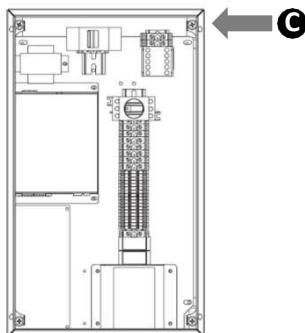
Dall'alto della colonna, in posizione **A** è visibile un guscio isolante con disco pretranciato.

- Rimuovere il disco isolante
- Rimuovere il tappo visibile immediatamente sotto al disco isolante



Dall'alto della colonna:

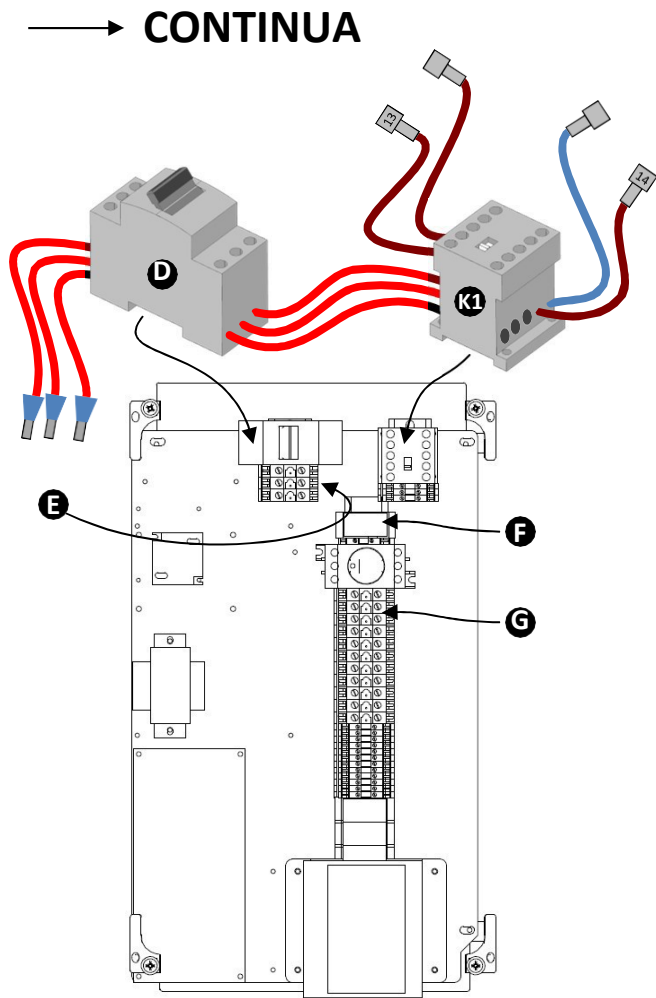
- inserire completamente la resistenza **B** nel collettore.
- Serrare la resistenza al collettore girandola in senso orario
- Accompagnare il cavo della resistenza al di sotto del pannello superiore



Nella parte superiore del quadro elettrico, in posizione **C**, è presente un pressacavo libero appositamente predisposto per il passaggio del cavo della resistenza.

- Svitare il pressacavo ed infilare ghiera e guarnizione nel cavo
- Inserire i capicorda nel quadro elettrico uno per volta, iniziando da quelli di sezione maggiore
- Tirare i fili all'interno del quadro elettrico in misura sufficiente al cablaggio, eventualmente facendo arricciare la guaina del cavo.
- Serrare il pressacavo

CONTINUA →



Modifica del quadro elettrico

- Agganciare l'interruttore magnetotermico **D** nella barra DIN di sinistra, nella posizione visibile in figura
- Agganciare il teleruttore **K1** nella barra DIN di destra, nella posizione visibile in figura
- Cablare i fili **R, S** e **T** uscenti dall'interruttore magnetotermico **D** ai morsetti **R1, S1** e **T1** indicati dalla freccia **E**
- Staccare i fili neri etichettati **13** e **14** presenti sul relè **F** e collegarli ai connettori dei fili marroni collegati ai morsetti **13** e **14** del teleruttore **K1**
- Staccare il filo blu dal relè **F** e collegarlo al connettore del filo blu del teleruttore **K1**
- Staccare il filo marrone dal relè **F** e collegarlo al connettore del filo marrone del teleruttore **K1**
- Rimuovere il relè **F** dal cablaggio
- Collegare il filo giallo/verde della resistenza al morsetto di terra di colore giallo/verde nella morsettiera **G**
- Collegare il filo azzurro della resistenza al morsetto di neutro **N2** in nella morsettiera **G**
- Collegare il filo nero marcato **R1** (con il puntalino rosso) al connettore **2T1** del teleruttore **K1**.
- Collegare gli altri due fili neri ai connettori **4T2** e **6T3**

Attenzione: con questo collegamento la resistenza produce 6kW di potenza.

- Se si vuole avere una potenza di 4kW basterà collegare oltre a **R1** uno solo degli altri due fili neri.
 - Se si vuole avere una potenza di 2kW basterà collegare solo **R1**.
- Isolare i puntali dei fili non collegati.

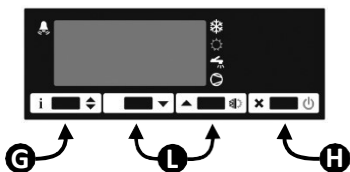
ATTENZIONE

TENETE DA PARTE QUESTE ISTRUZIONI ED ESEGUITE QUESTO ULTIMO PASSAGGIO SOLO QUANDO L'UNITÀ

VERRÀ ACCESA

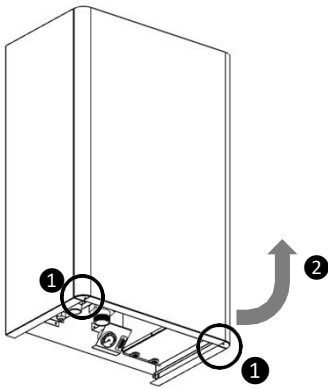
Per ultimare l'installazione di questo accessorio è necessario modificare un parametro del controllo service. Questa operazione dovrà essere eseguita al primo avviamento dell'unità e quindi dopo che saranno terminati tutti i collegamenti idraulici ed elettrici:

- Premere contemporaneamente i tasti **G** e **H** per almeno 5 secondi
- Premere le frecce **L** fino a visualizzare il parametro **hie**
- Premere e mantenere premuto il tasto **G** e contemporaneamente premere i tasti **L** fino a quando viene visualizzato **int**. Rilasciare il tasto **G**

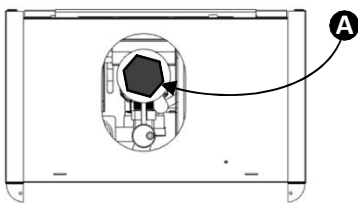


Istruzioni di installazione su unità murale

Prima di eseguire le seguenti istruzioni assicurarsi che tutte le valvole di intercettazione acqua siano chiuse e che l'alimentazione elettrica all'unità sia interrotta.

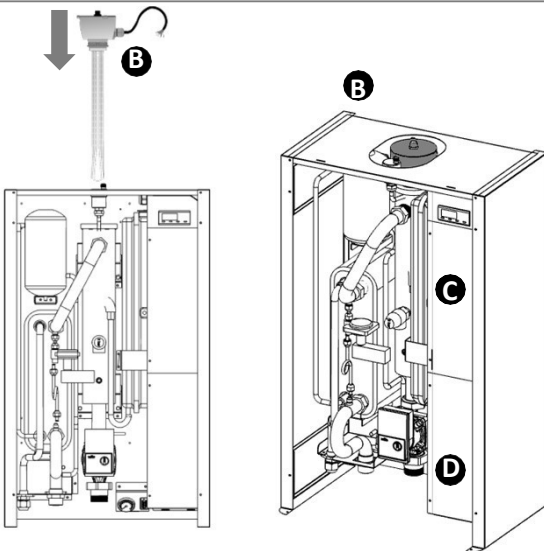


- 1 Rimuovere le vite nella parte inferiore del pannello frontale
- 2 Tirare e sollevare il pannello per rimuoverlo maneggiandola con cura



Dall'alto dell'unità, in posizione **A** è visibile un guscio isolante con disco pretranciato.

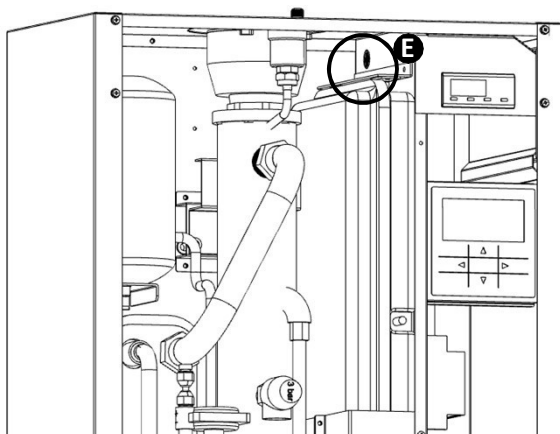
- Rimuovere il disco isolante
- Rimuovere il tappo visibile immediatamente sotto al disco isolante



Dall'alto dell'unità:

- inserire completamente la resistenza **B** nel collettore.
- serrare la resistenza al collettore girandola in senso orario
- accompagnare il cavo della resistenza al di sotto del pannello superiore
- Rimuovere i pannelli **C** e **D**

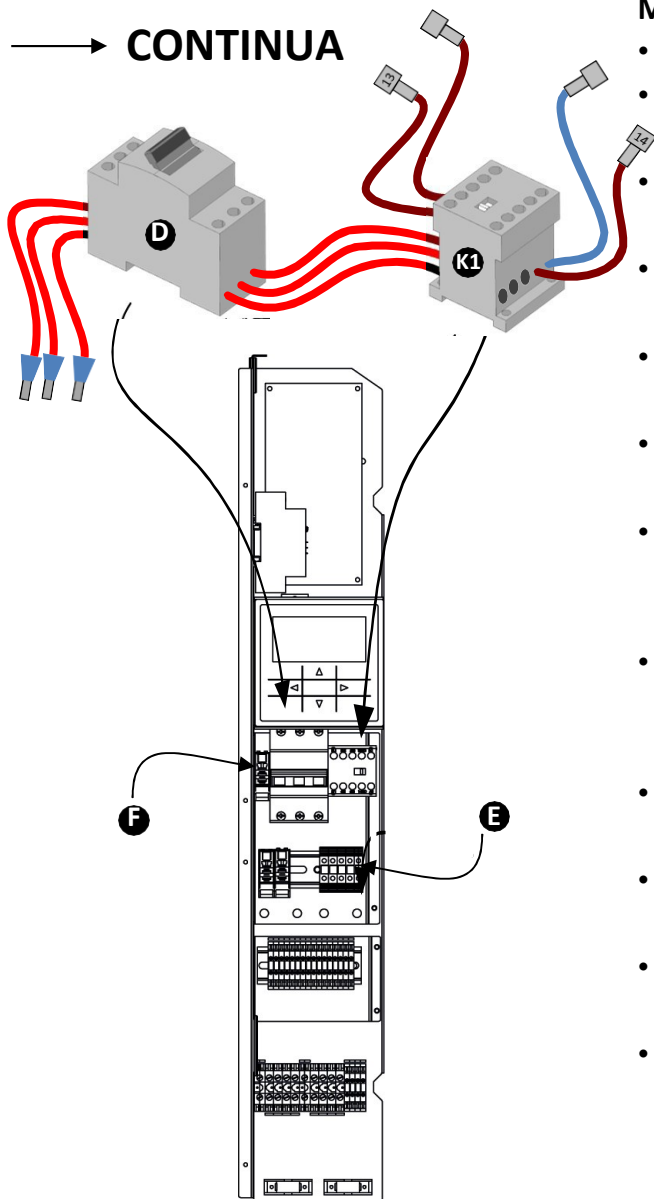
splu luminosa che indica lo stato di alimentazione e funzionamento della resistenza (rosso acceso = ON)



Nella parte superiore del quadro elettrico, in posizione **E**, è presente un passacavo libero appositamente predisposto per il passaggio del cavo della resistenza.

- Tagliare il passacavo nella misura sufficiente all'inserimento dei cavi
- Inserire i capicorda nel quadro elettrico uno per volta, iniziando da quelli di sezione maggiore
- Tirare i fili all'interno del quadro elettrico in misura sufficiente al cablaggio, eventualmente facendo arricciare la guaina del cavo.

CONTINUA →



Modifica del quadro elettrico

- Rimuovere il relè **F** dal cablaggio
- Staccare i fili neri etichettati **13** e **14**, il filo blue ed il filo marrone presenti sul relè **F**
- Agganciare l'interruttore magnetotermico **D** nella barra DIN superiore, nella posizione visibile in figura
- Collegare il filo nero marcato **R1** al connettore **2T1** del teleruttore **K1**.
- Collegare gli altri due fili neri ai connettori **4T2** e **6T3** del teleruttore **K1**
- Agganciare il teleruttore **K1** nella barra DIN superiore, nella posizione visibile in figura
- Cablare i fili **R**, **S** e **T** uscenti dall'interruttore magnetotermico **D** ai morsetti **R2**, **S2** e **T2** indicati dalla freccia **E**
- Prendere i fili neri etichettati **13** e **14** (del relè **F**) e collegarli ai connettori dei fili marroni collegati ai morsetti **13** e **14** del teleruttore **K1**
- Prendere il filo blue (del relè **F**) e collegarlo al connettore del filo blue del teleruttore **K1**
- Staccare il filo marrone dal relè **F** e collegarlo al connettore del filo marrone del teleruttore **K1**
- Collegare il filo giallo/verde della resistenza al morsetto di terra di colore giallo/verde nella morsettiera **E**
- Collegare il filo azzurro della resistenza al morsetto di neutro **N2** in nella morsettiera **E**

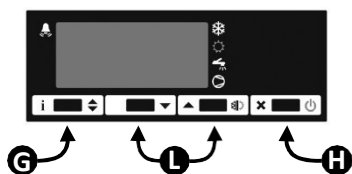
Attenzione: con questo collegamento la resistenza produce 6kW di potenza.

- Se si vuole avere una potenza di 4kW basterà collegare oltre a **R1** uno solo degli altri due fili neri.
- Se si vuole avere una potenza di 2kW basterà collegare solo **R1**.

Isolare i puntali dei fili non collegati.

ATTENZIONE

TENETE DA PARTE QUESTE ISTRUZIONI ED ESEGUITE QUESTO ULTIMO PASSAGGIO SOLO QUANDO L'UNITÀ VERRÀ ACCESA



Per ultimare l'installazione di questo accessorio è necessario modificare un parametro del controllo service. Questa operazione dovrà essere eseguita al primo avviamento dell'unità e quindi dopo che saranno terminati tutti i collegamenti idraulici ed elettrici:

- Premere contemporaneamente i tasti **G** e **H** per almeno 5 secondi
- Premere le frecce **L** fino a visualizzare il parametro **hie**
- Premere e mantenere premuto il tasto **G** e contemporaneamente premere i tasti **L** fino a quando viene visualizzato **int**. Rilasciare il tasto **G**