

KIT STAFFE DI ANCORAGGIO ACCUMULO INERZIALE 100LT.

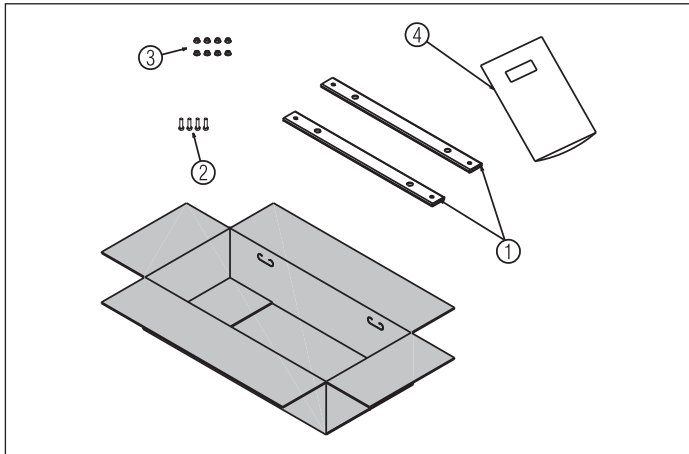
Questa istruzione è parte integrante del libretto dell'apparecchio sul quale viene installato l'accessorio.
A tale libretto si rimanda per le AVVERTENZE GENERALI e per le REGOLE FONDAMENTALI DI SICUREZZA.

DESCRIZIONE DELL'ACCESSORIO


Il kit in oggetto consente il fissaggio al suolo, con o senza staffe, di un accumulatore inerziale da 100 litri e di una pompa di calore (15kW - 17kW - 22kW).

Il kit è composto da:

	Q.tà
1 Staffa di sostegno per pompa di calore	2
2 Vite M8X30	4
3 Dado flangiato zigrinato M8	8
4 Foglio istruzioni	1



INSTALLAZIONE

 Questo kit deve essere installato da un Servizio Tecnico di Assistenza o da personale professionalmente qualificato.

