


# RESISTENZA INTEGRAZIONE SANITARIO IN-WALL

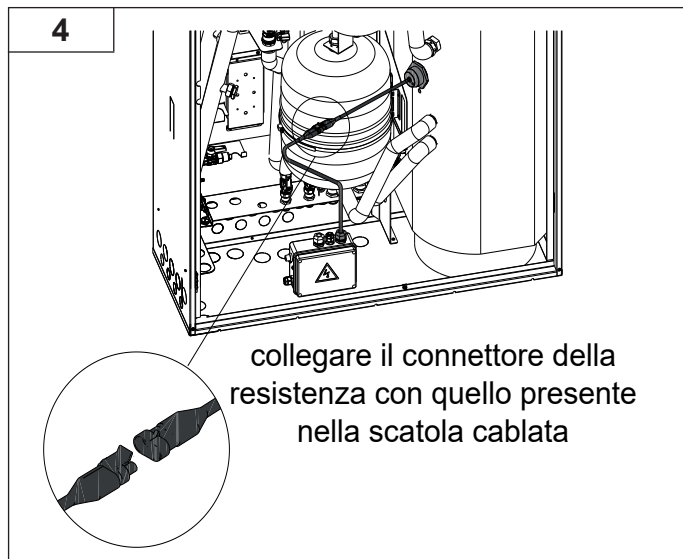
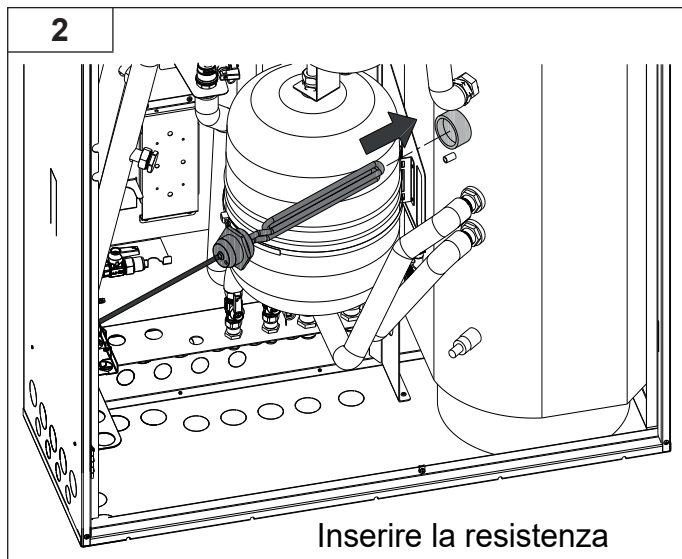
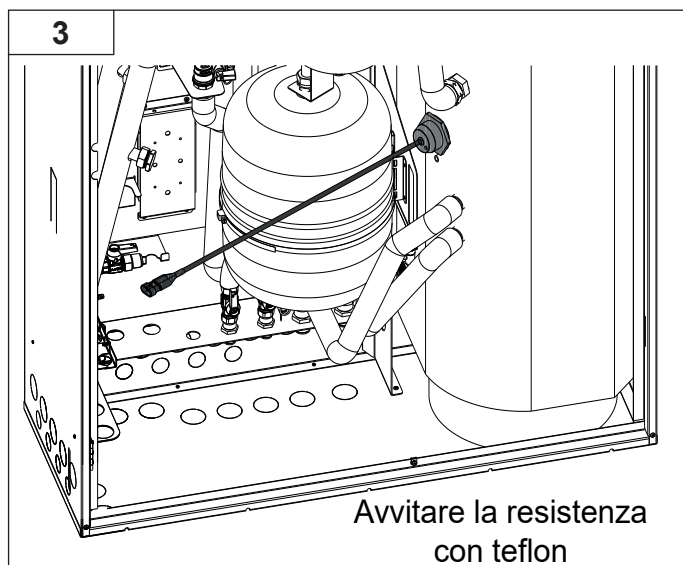
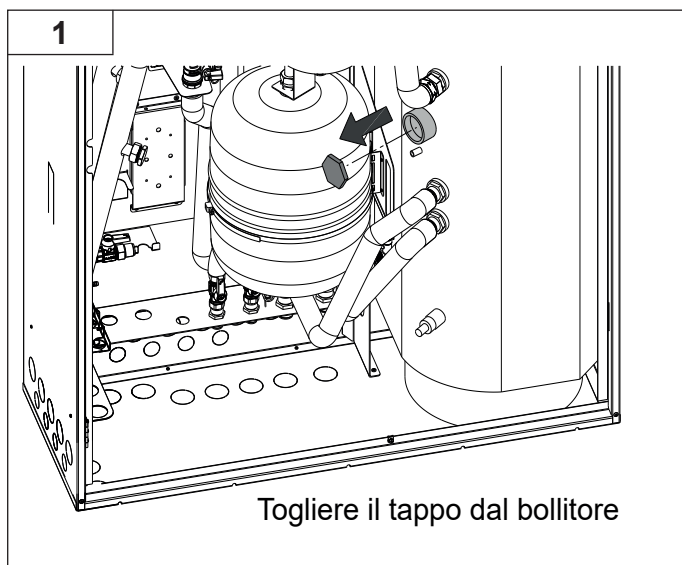
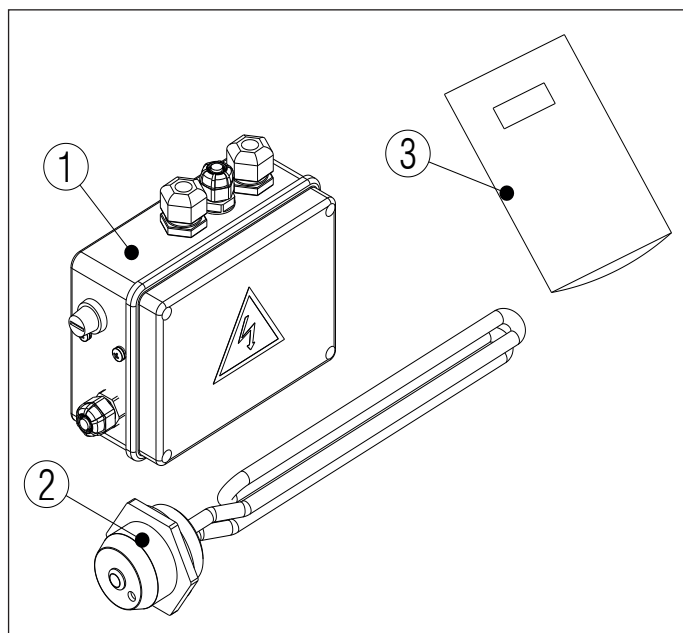
Questa istruzione è parte integrante del libretto dell'apparecchio sul quale viene installato l'accessorio. A tale libretto si rimanda per le AVVERTENZE GENERALI e per le REGOLE FONDAMENTALI DI SICUREZZA.

 Prima di effettuare qualsiasi operazione togliere l'alimentazione elettrica all'apparecchio.

 Questo accessorio deve essere installato solo da personale professionalmente qualificato.

## CONTENUTO DEL KIT

N°	Descrizione	Q.tà
1	Assieme scatola cablata	1
2	Resistenza 1500 W - 230Vac	1
3	Foglio istruzioni	1

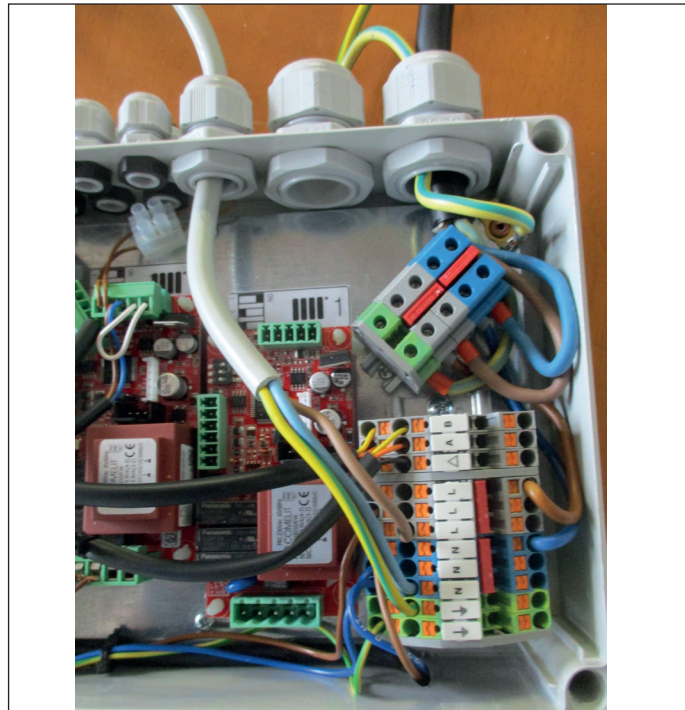
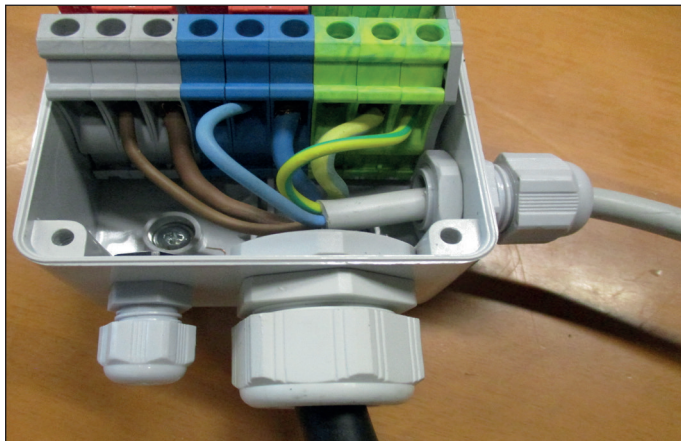


20221802	1 ZONA Diretta Standalone
----------	---------------------------

20217404	1 ZONA Diretta
20217406	1 ZONA Diretta + Solare
20217407	1 ZONA Diretta + separatore idraulico
20217408	1 ZONA Diretta + separatore idraulico + Solare
20217409	1 ZONA Diretta + 1 ZONA Miscelata + separ. idraulico
20217410	1 ZONA Diretta + 1 ZONA Miscelata + separ. idraulico + Solare

### COLLEGAMENTO CAVO ALIMENTAZIONE

### COLLEGAMENTO CAVO ALIMENTAZIONE

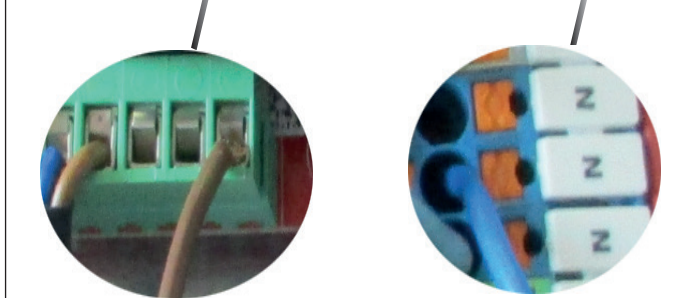
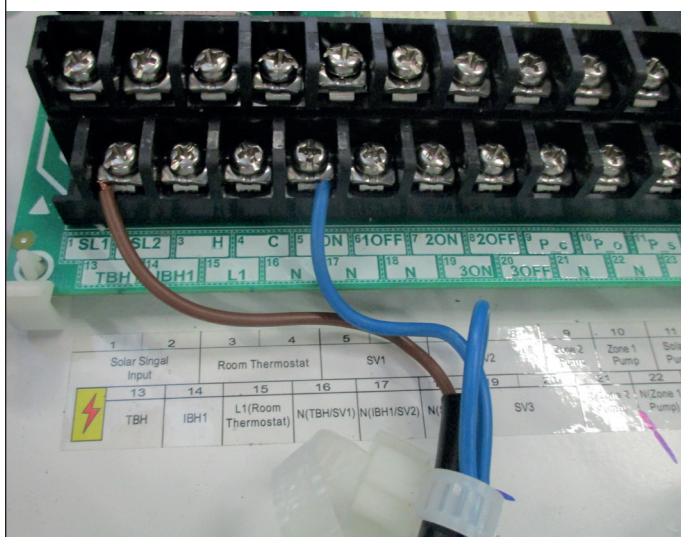
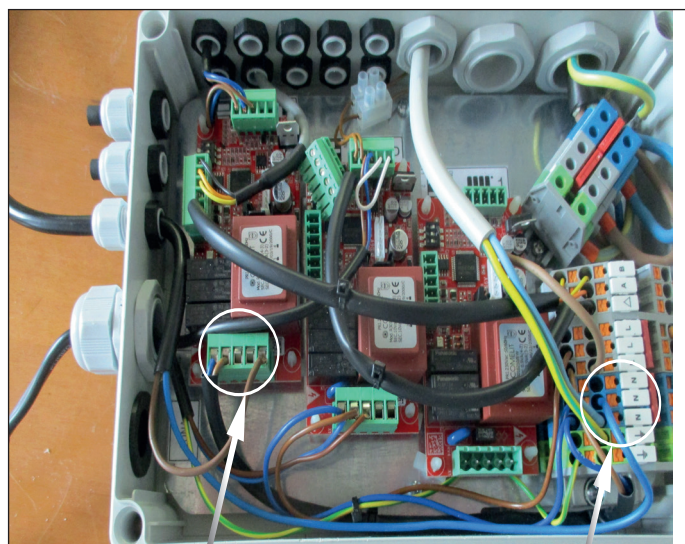
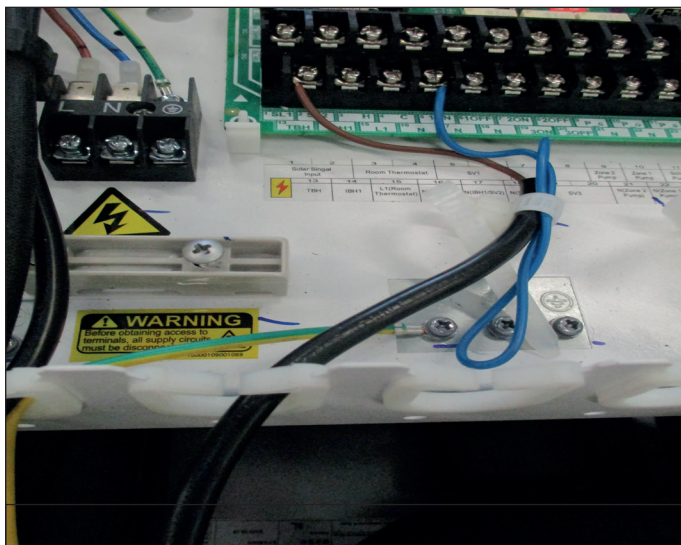


L= filo marrone N= filo blu ⊕= filo giallo/verde

L= filo marrone N= filo blu ⊕= filo giallo/verde

### COLLEGAMENTO CAVO COMANDO RISCALDATORE

### COLLEGAMENTO CAVO COMANDO RISCALDATORE



TBH= filo marrone N= filo blu