

KIT BY-PASS A PARETE IN-WALL

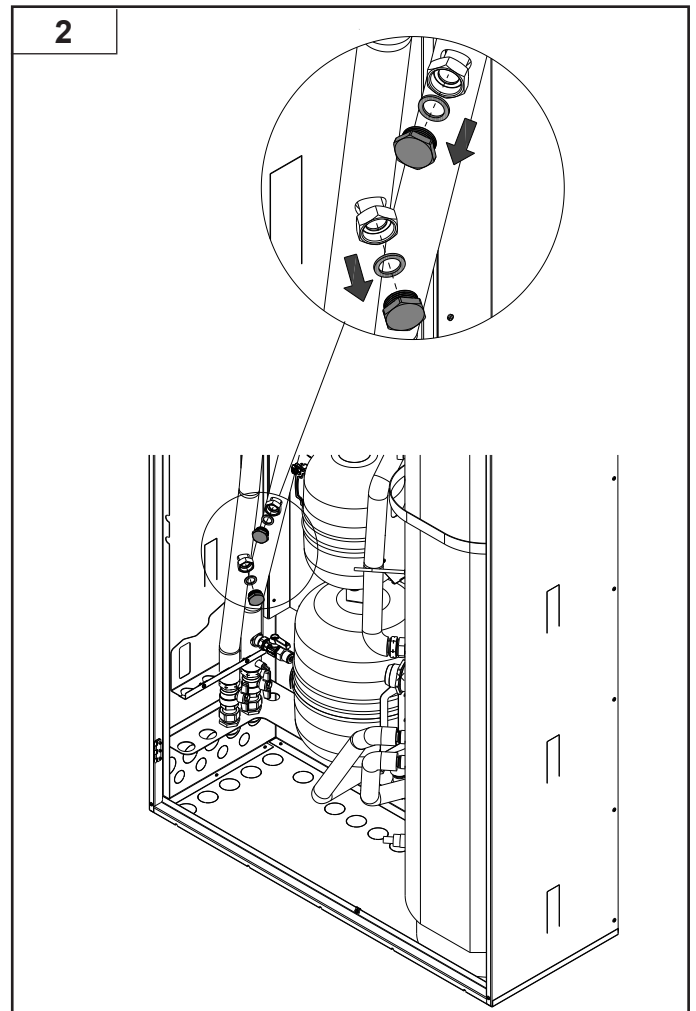
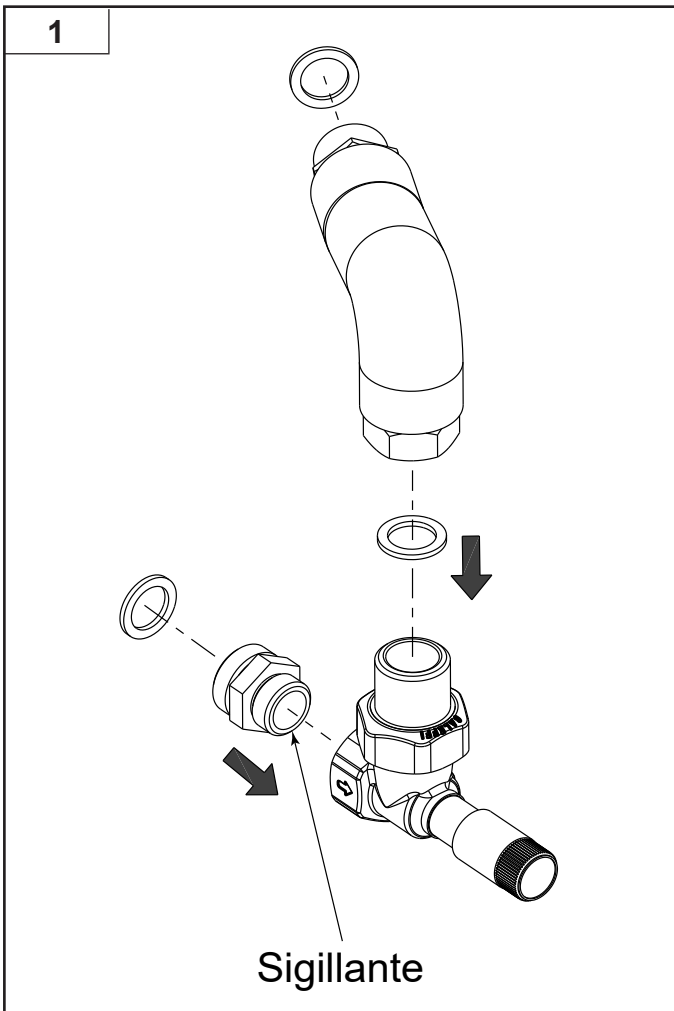
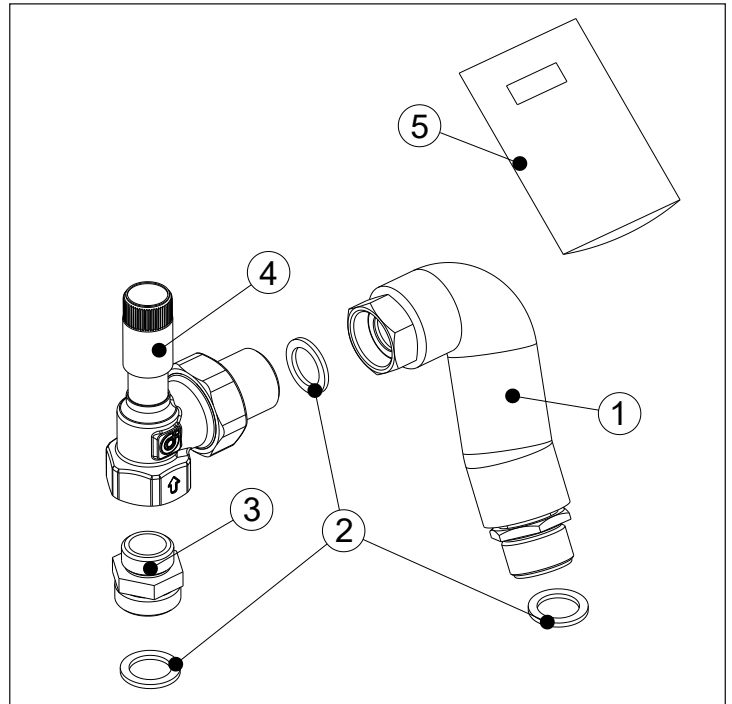
Questa istruzione è parte integrante del libretto dell'apparecchio sul quale viene installato l'accessorio. A tale libretto si rimanda per le AVVERTENZE GENERALI e per le REGOLE FONDAMENTALI DI SICUREZZA.

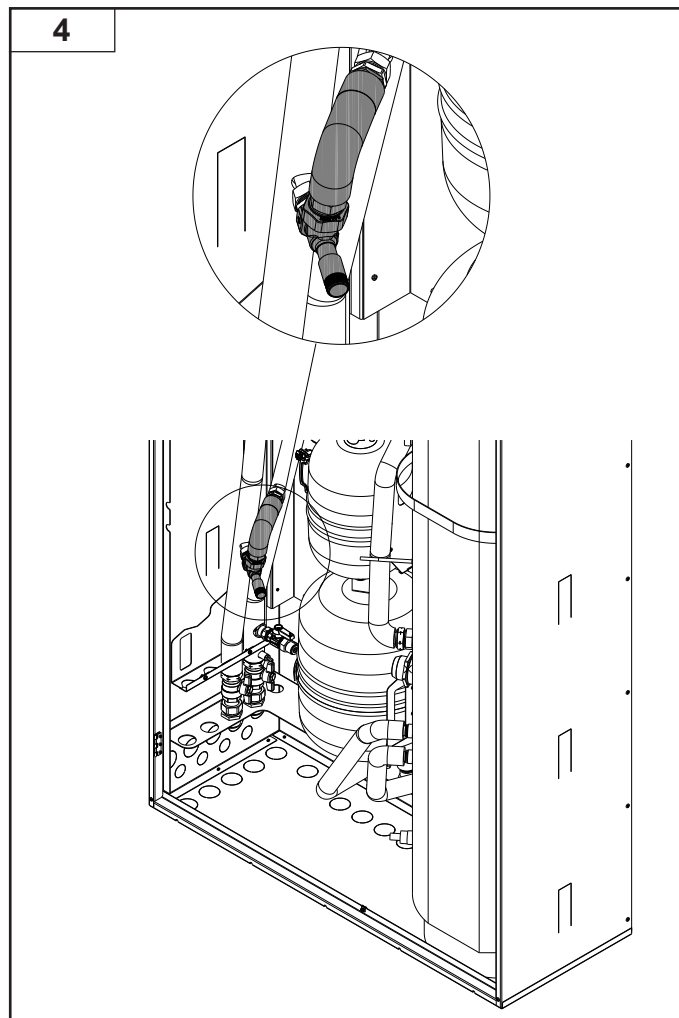
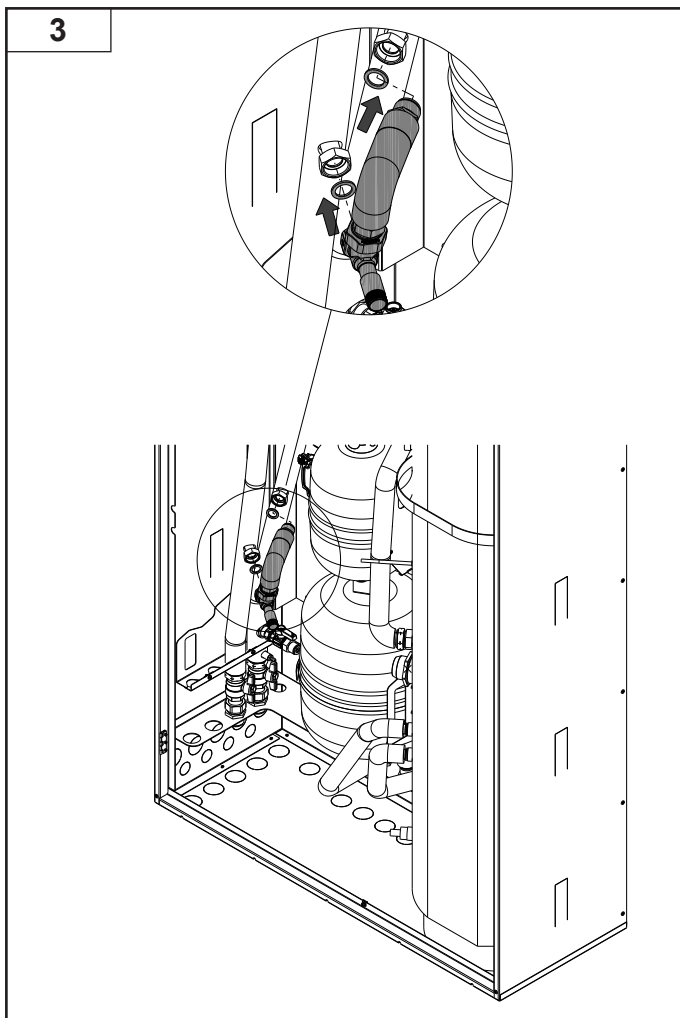
⚠ Prima di effettuare qualsiasi operazione togliere l'alimentazione elettrica all'apparecchio.

⚠ Questo accessorio deve essere installato solo da personale professionalmente qualificato.

CONTENUTO DEL KIT

N°	Descrizione	Q.tà
1	Tubo rame 18x0.75	1
2	Guarnizione 24x17x2	3
3	Nipplo M-M G3/4" G1/2"	1
4	Valvola sovrapressione	1
5	Foglio istruzioni	1





REGOLAZIONE

Nelle condizioni di massima chiusura dell'impianto, utilizzare le curve riportate nel grafico per regolare la valvola by-pass in modo da garantire la portata minima.

 Il blocco del punto di taratura si effettua serrando a fondo la vite di bloccaggio.

