


# KIT ANODO ELETTRONICO IN-WALL

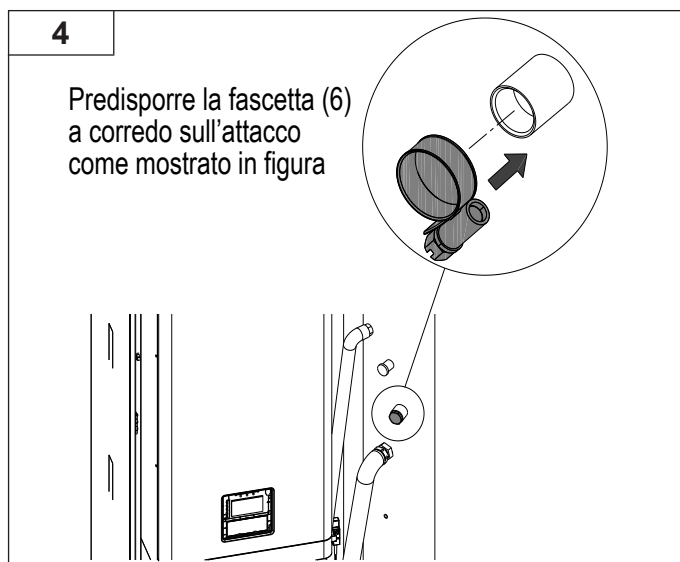
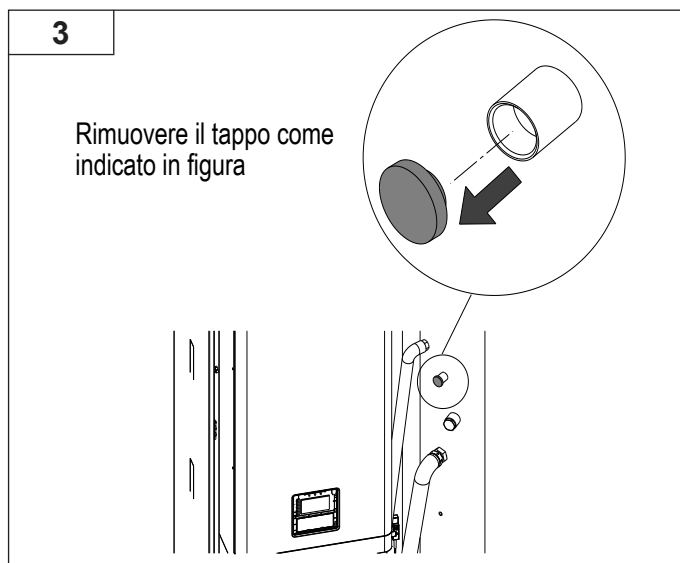
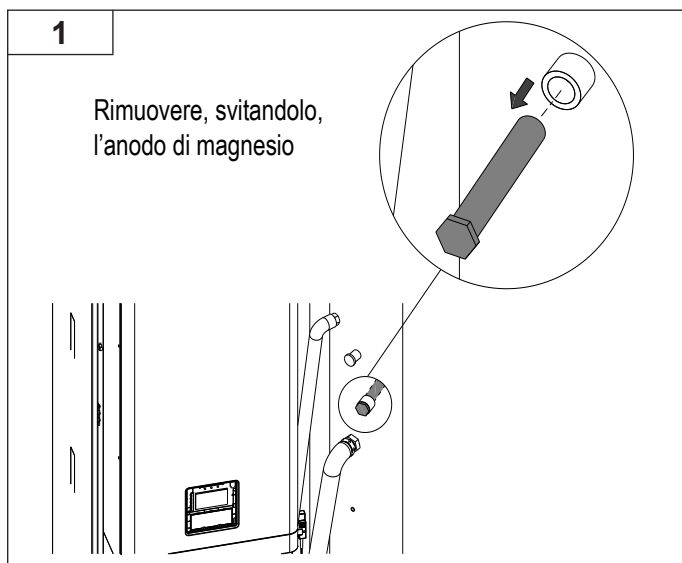
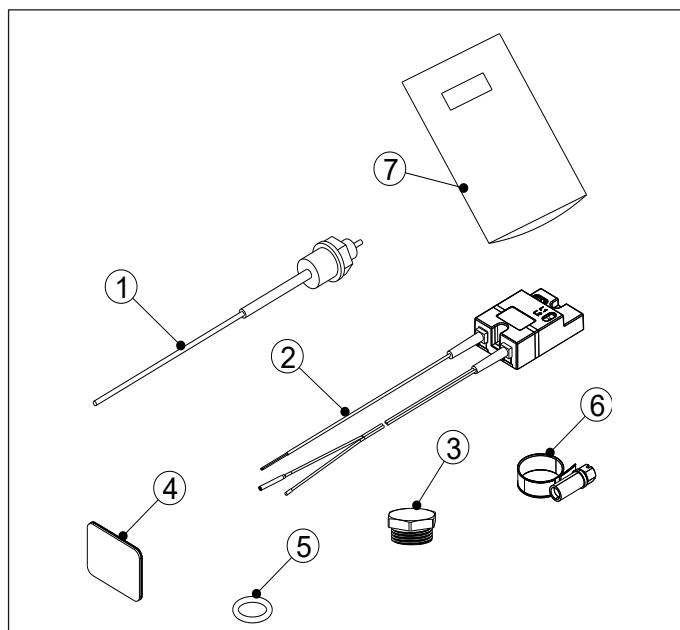
Questa istruzione è parte integrante del libretto dell'apparecchio sul quale viene installato l'accessorio. A tale libretto si rimanda per le **AVVERTENZE GENERALI** e per le **REGOLE FONDAMENTALI DI SICUREZZA**.

 Prima di effettuare qualsiasi operazione togliere l'alimentazione elettrica all'apparecchio.

 Questo accessorio deve essere installato con bollitore **SENZA** acqua all'interno e solo da personale professionalmente qualificato.

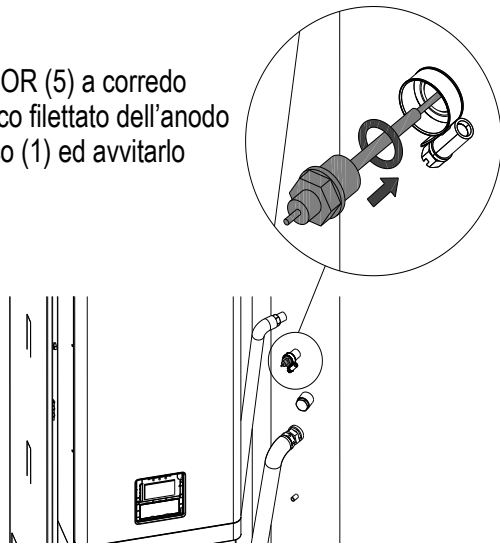
## CONTENUTO DEL KIT

N°	Descrizione	Q.tà
1	Anodo elettronico	1
2	Apparecchiatura elettronica bollitore	1
3	Tappo maschio g 3/4	1
4	Magnete per cruscotto	1
5	Anello di tenuta OR	1
6	Fascetta stringitubo	1
7	Foglio istruzioni	1

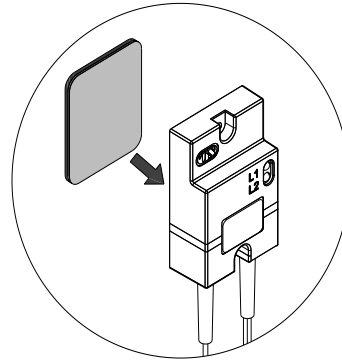


**5**

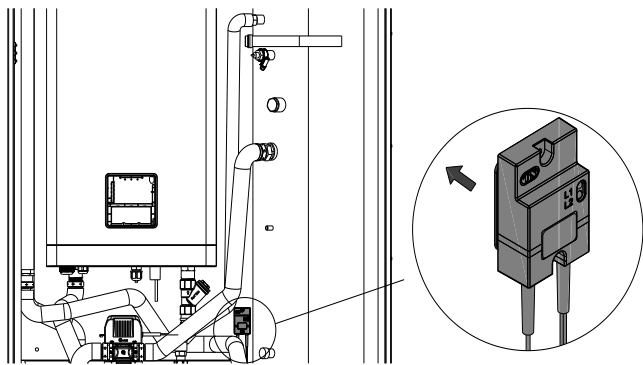
Inserire l'OR (5) a corredo sull'attacco filettato dell'anodo elettronico (1) ed avvitarlo

**6**

Rimuovere la pellicola protettiva del magnete adesivo (4) e posizionare lo stesso sulla parte posteriore dell'apparecchiatura (2)

**7**

Posizionare l'apparecchiatura (2) sullo schienale come mostrato in figura



### COLLEGAMENTI ELETTRICI

Collegare il cavo con boccola (di colore rosso e nero) inserendolo sull'elettrodo come indicato in figura; inserire l'altro capo del cavo tra la fascetta ed il raccordo e serrare la fascetta. Successivamente, collegare il cavo di alimentazione all'interno della scatola elettrica.

