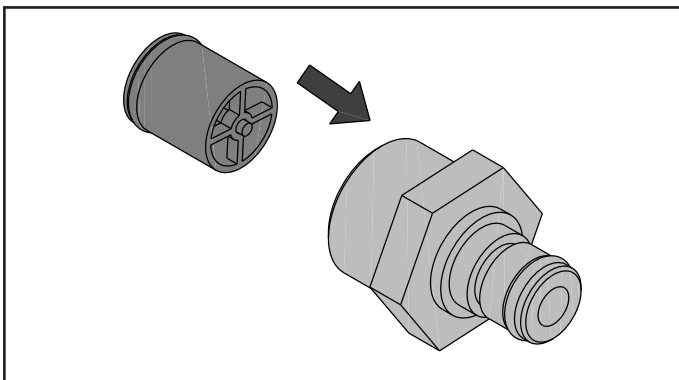
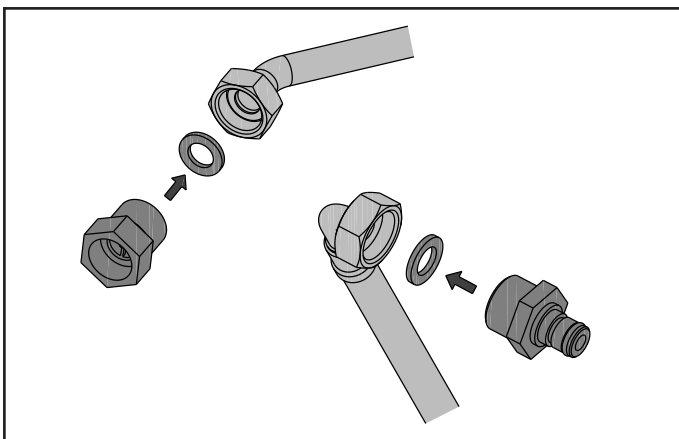




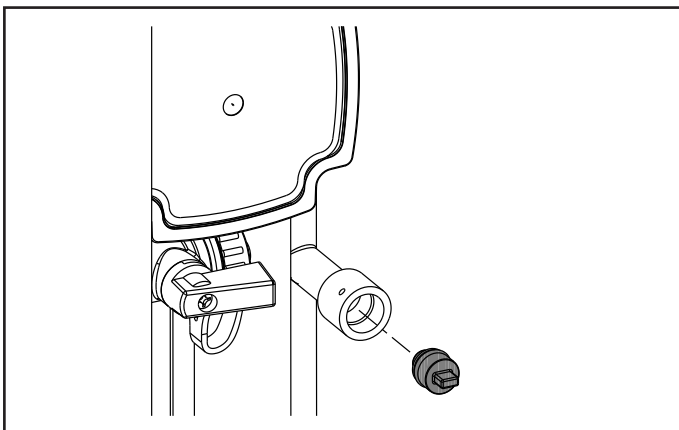
1.4 Preparare il raccordo di riduzione da 1/2" (11) inserendo la valvola di non ritorno (7).



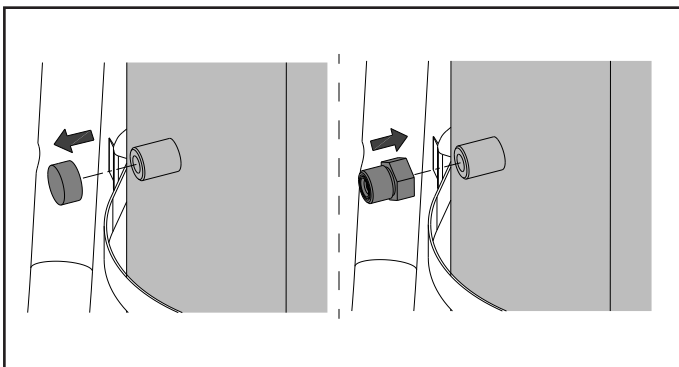
1.5 Assemblare come in figura le riduzioni precedentemente preparate sul tubo flessibile (10), interponendo le guarnizioni.



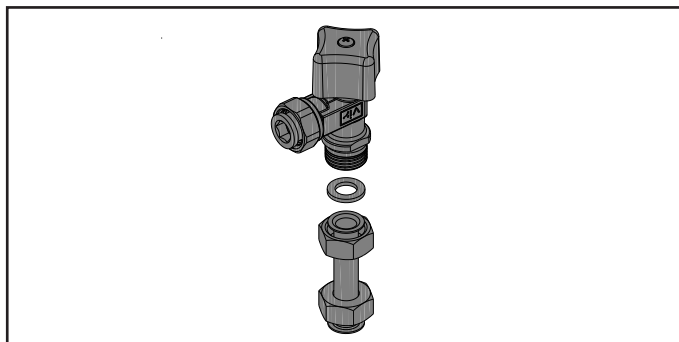
1.6 Rimuovere il tappo in plastica dalla rampa entrata sanitario.



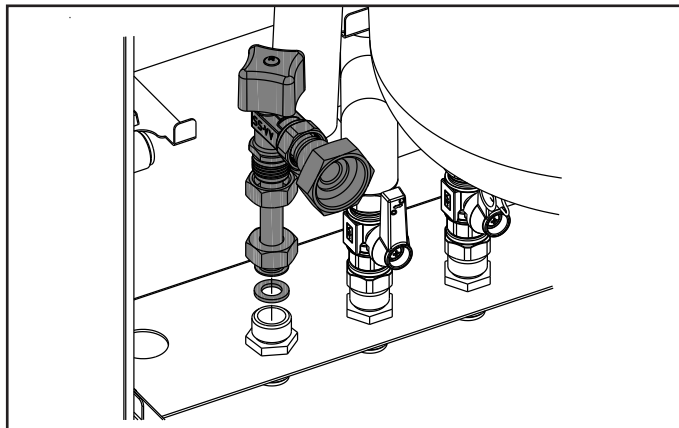
1.7 Rimuovere dal bollitore il tappo ingresso ricircolo (posto circa a metà bollitore) e assemblare il raccordo da 1/2" precedentemente montato (punto 1.3).



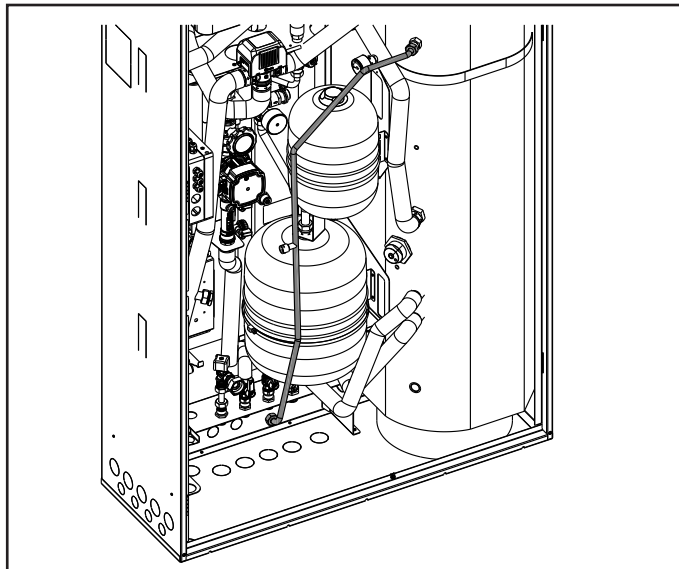
1.8 Prelevare dal Kit Ricircolo il rubinetto (5) e assemblare con la rampa (14) utilizzando l'apposita guarnizione (2).



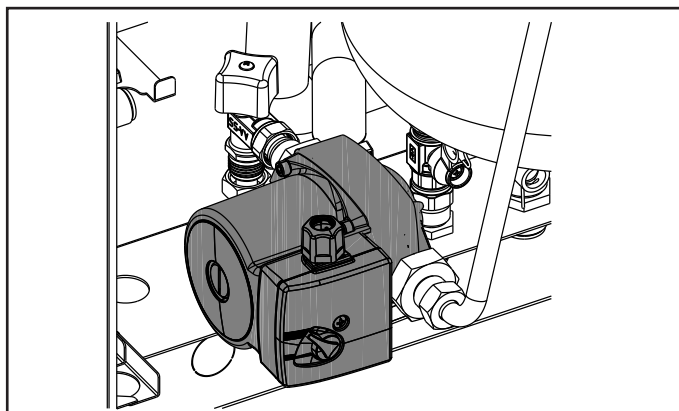
1.9 Posizionare il gruppo assemblato al punto 1.8 sulla dima porta raccordi in corrispondenza del nipplo utilizzando l'apposita guarnizione (2).



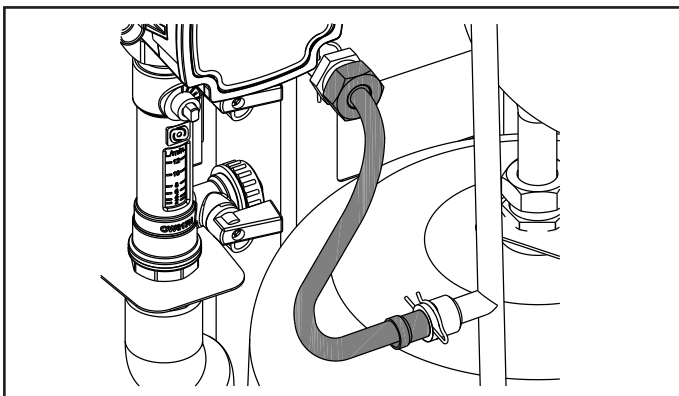
1.10 Prelevare la rampa (10) e collegarla al raccordo da 1/2".



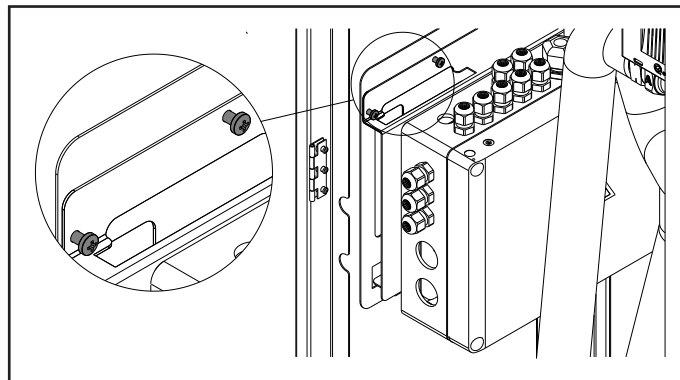
1.11 Prelevare il circolatore precedentemente assemblato e collegarlo tra rubinetto e rampa facendo attenzione alla direzione del flusso dell'acqua indicata sul circolatore.



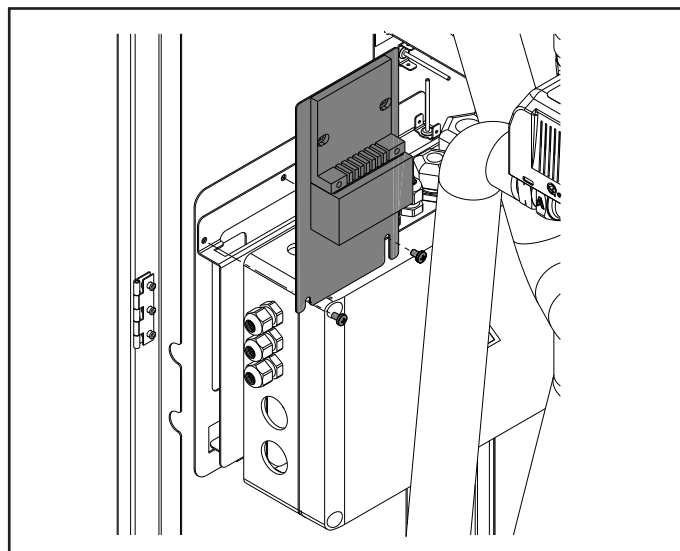
1.12 Collegare la rampa flessibile precedentemente assemblata agli attacchi come indicato in figura e fissare con le mollette (8)



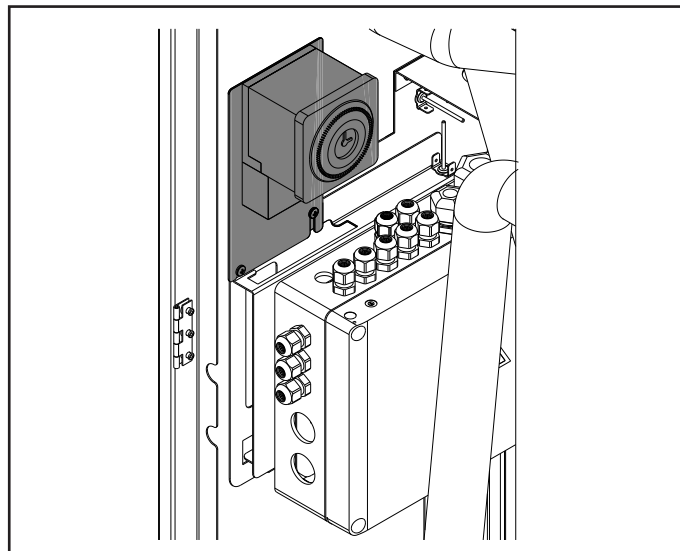
a) allentare le 2 viti che sostengono la staffa porta scatola elettrica.



b) posizionare il premontato come indicato in figura.

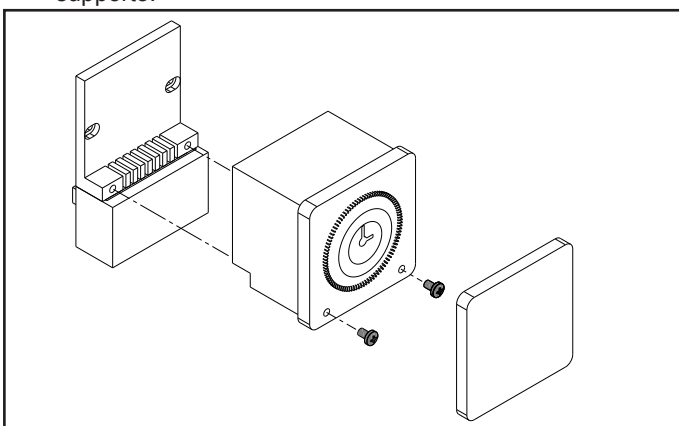


c) riposizionare l'orologio sul premontato.

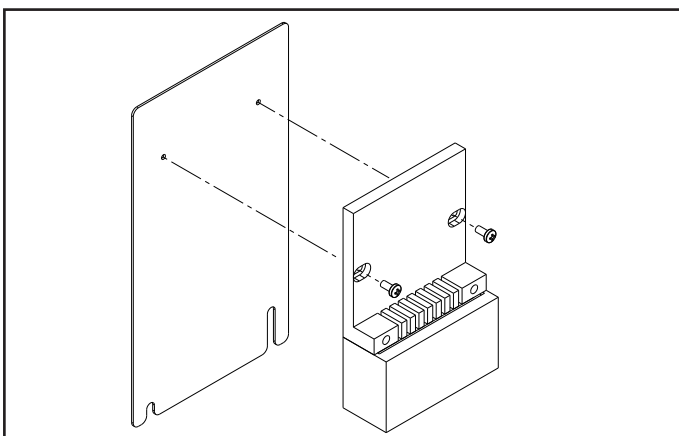


## 2. COLLEGAMENTI ELETTRICI

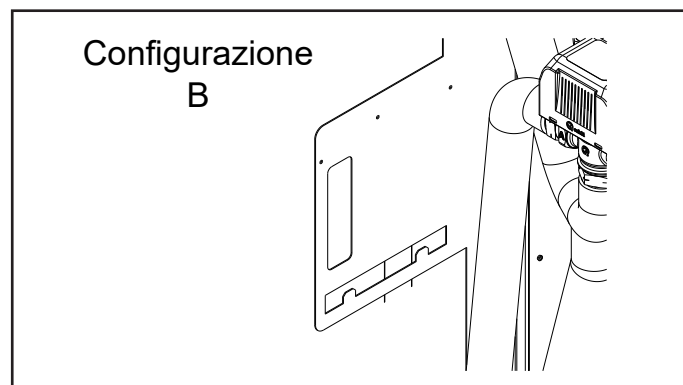
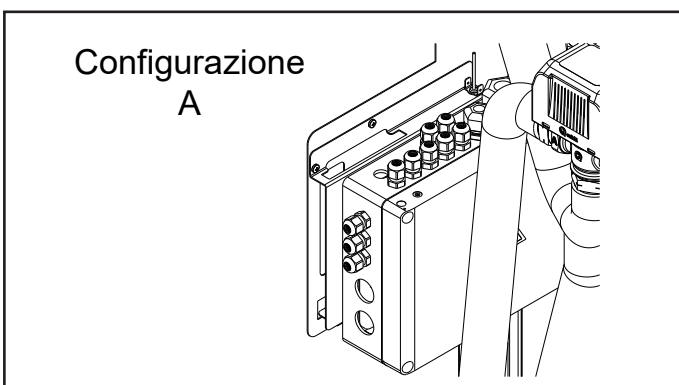
2.1 Togliere la cover trasparente dell'orologio programmatore (15) e svitare le 2 viti per scollegare l'orologio dalla base di supporto.



2.2 prendere la base di supporto e fissarla alla piastra metallica in dotazione con le apposite viti.

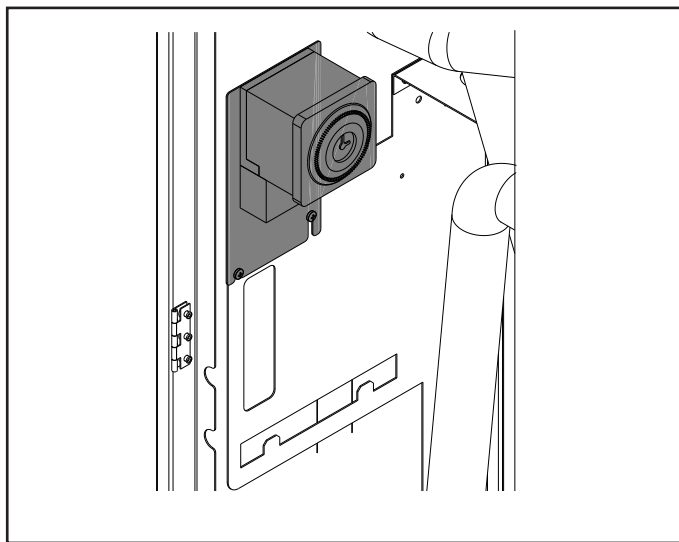
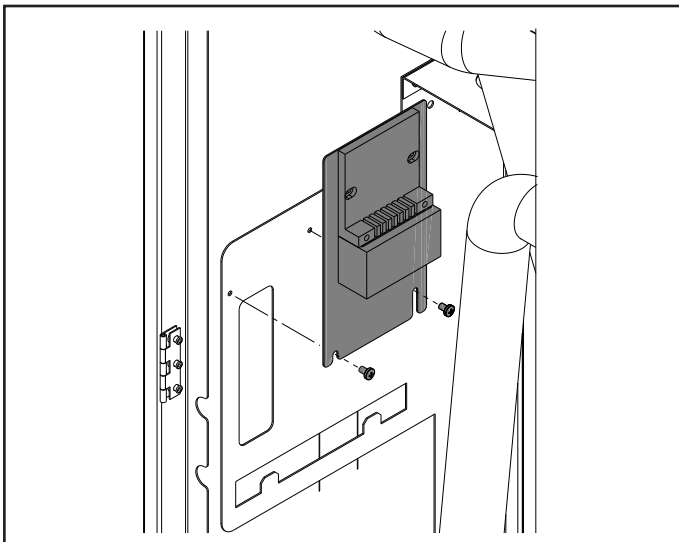


2.3 fissare quanto premontato sul modulo in base alla configurazione.

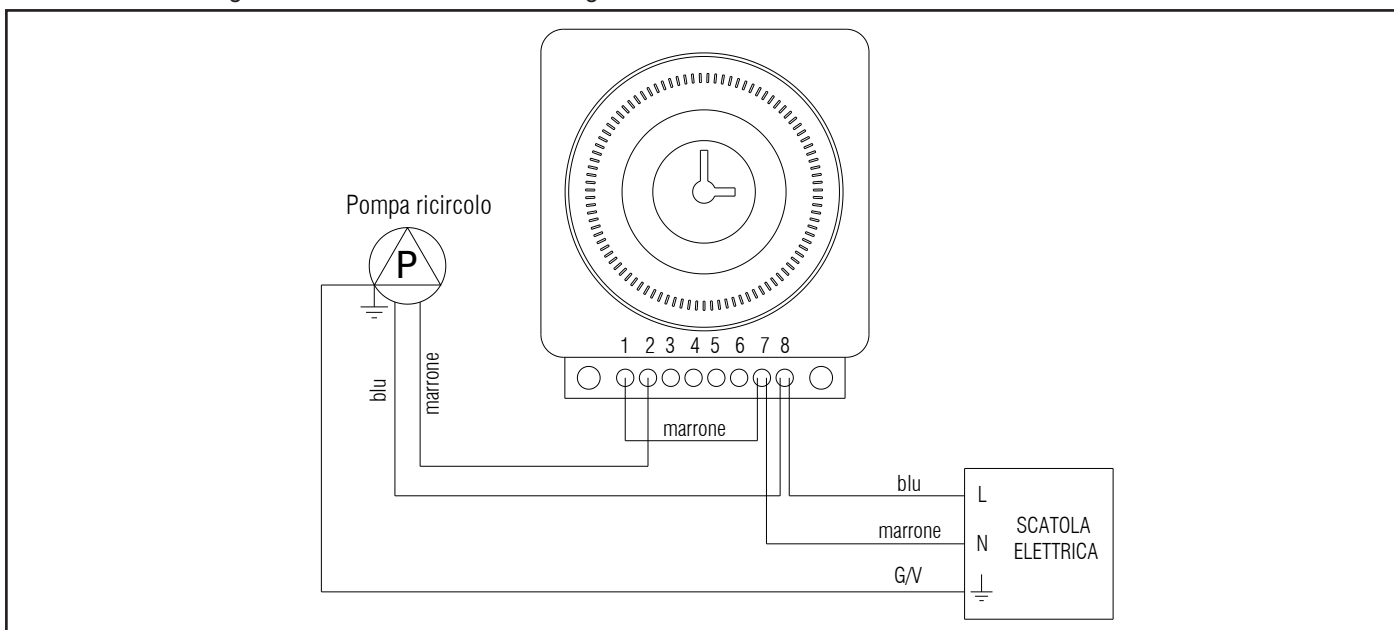


a) posizionare il premontato come indicato in figura.

b) riposizionare l'orologio sul premontato.



2.4 effettuare i collegamenti elettrici del circolatore seguendo lo schema elettrico.



2.5 PROGRAMMAZIONE TIMER RICIRCOLO:

Per la programmazione dell'orologio fare riferimento al relativo foglio istruzioni incluso.

### 3. SCHEMA IDRAULICO

