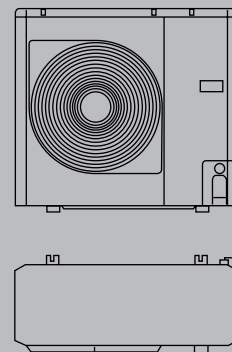




NexPolar

Pompe di calore aria-acqua monoblocco

Pompa di calore Inverter ad alto rendimento



NexPolar

DESCRIZIONE PRODOTTO

NexPolar è la proposta Riello per il riscaldamento ed il raffrescamento, con possibilità di produzione di acqua calda sanitaria per uso domestico ad alta efficienza energetica. L'unità è equipaggiata con un controllo DC-Inverter a modulazione PAM e PWM, che permette al compressore del tipo Twin-Rotary una modulazione continua dal 30% fino al 120%, garantendo in qualsiasi momento standard energetici elevati. Il campo di funzionamento dell'unità in inverno arriva sino a temperature esterne di -20°C, con acqua calda fino a +60°C; in funzionamento estivo la temperatura esterna massima è +47°C con una temperatura massima dell'acqua refrigerata di +18°C. NexPolar è perciò la proposta ideale per qualsiasi tipo di applicazione residenziale e commerciale per il riscaldamento ed il raffrescamento con installazioni a pavimento e/o ventilconvettori. L'unità è monoblocco, quindi tutti i componenti sono alloggiati all'interno per agevolare e rendere più veloci le operazioni di installazione. NexPolar viene fornito con controllo climatico di serie. NexPolar è disponibile in sette modelli da 4,1 a 15 kW.

- Tecnologia DC-Inverter con compressore Rotary e Twin-Rotary
- Corrente di spunto ridotta grazie alla tecnologia Inverter
- COP e EER elevati
- Possono essere collegate a radiatori a bassa temperatura, elementi riscaldanti a pavimento e a unità tipo ventilconvettore
- Controllo remoto di serie
- Temperatura di riscaldamento dell'acqua sino a +60 °C
- Semplice e rapida installazione; necessario solo l'allacciamento delle tubazioni idrauliche
- Dimensioni contenute.

RENDIMENTI IN BASE ALLA ZONA CLIMATICA

| Modello | | 004ME | 006ME | 008ME | 012ME | 015ME | 012 TE | 015 TE |
|--|-------|-------|-------|-------|--------|--------|--------|--------|
| Zona temperata - Media temperatura (47 / 55 °C) | | | | | | | | |
| | | 138 | 132 | 111 | 115 | 127 | 136 | 130 |
| SCOP | | 3,53 | 3,37 | 2,84 | 2,95 | 3,25 | 3,47 | 3,33 |
| Pdesign | kW | 3,28 | 4,22 | 4,65 | 8,68 | 9,05 | 8,38 | 9,37 |
| Consumo annuo * | kW/h | 1.900 | 2.571 | 3.367 | 6.077 | 5.748 | 4.975 | 5.806 |
| Classe energetica | | A++ | A++ | A+ | A+ | A++ | A++ | A++ |
| Zona fredda - Media temperatura (47 / 55 °C) | | | | | | | | |
| | | 126 | 112 | 103 | 106 | 119 | 121 | 122 |
| SCOP | | 3,23 | 2,87 | 2,64 | 2,72 | 3,06 | 3,09 | 3,11 |
| Pdesign | kW | 5,16 | 6,65 | 6,59 | 13,67 | 14,52 | 13,20 | 15,05 |
| Consumo annuo * | kW/h | 3.911 | 5.431 | 5.867 | 11.859 | 11.188 | 10.060 | 11.404 |
| Zona calda - Media temperatura (47 / 55 °C) | | | | | | | | |
| | | 190 | 181 | 152 | 158 | 175 | 187 | 179 |
| SCOP | | 4,82 | 4,60 | 3,88 | 4,03 | 4,44 | 4,74 | 4,55 |
| Pdesign | kW | 3,10 | 3,79 | 4,83 | 8,04 | 8,38 | 7,76 | 8,67 |
| Consumo annuo * | kW/h | 843 | 1.085 | 1.649 | 2.651 | 2.508 | 2.177 | 2.537 |
| Zona temperata - Bassa temperatura (30 / 35 °C) | | | | | | | | |
| | | 146 | 141 | 118 | 125 | 141 | 148 | 144 |
| SCOP | | 3,73 | 3,60 | 3,03 | 3,19 | 3,61 | 3,78 | 3,68 |
| Pdesign | kW | 3,83 | 4,92 | 4,56 | 10,00 | 10,75 | 9,76 | 11,12 |
| Consumo annuo * | kW/h | 2.015 | 2.806 | 3.088 | 6.467 | 6.137 | 5.314 | 6.230 |
| Classe energetica | | A+ | A+ | A | A+ | A+ | A+ | A+ |
| Zona fredda - Bassa temperatura (30 / 35 °C) | | | | | | | | |
| | | 133 | 120 | 110 | 115 | 133 | 132 | 135 |
| SCOP | | 3,41 | 3,07 | 2,82 | 2,94 | 3,40 | 3,37 | 3,44 |
| Pdesign | kW | 6,03 | 7,75 | 6,46 | 15,75 | 17,25 | 15,37 | 17,86 |
| Consumo annuo * | kW/h | 4.148 | 5.927 | 5.381 | 12.620 | 11.945 | 10.741 | 12.237 |
| Zona calda - Bassa temperatura (30 / 35 °C) | | | | | | | | |
| | | 201 | 194 | 163 | 171 | 194 | 203 | 198 |
| SCOP | | 5,09 | 4,92 | 4,14 | 4,36 | 4,93 | 5,16 | 5,03 |
| Pdesign | kW | 3,42 | 4,06 | 5,09 | 9,20 | 9,96 | 9,04 | 10,29 |
| Consumo annuo * | kW/h | 880 | 1.084 | 1.624 | 2.809 | 2.681 | 2.327 | 2.714 |
| Rumorosità | | | | | | | | |
| Potenza sonora | dB(A) | 62 | 62 | 64 | 67 | 68 | 68 | 68 |

* con resistenza elettrica di backup

DATI TECNICI

| Modello | | 004 ME | 006 ME | 008ME | 012 ME | 015 ME | 012 TE | 015 TE |
|--------------------------------------|-------|--------|-------------|-------------|-------------|-------------|-------------|-------------|
| Prestazioni in riscaldamento | | | | | | | | |
| Capacità nominale (1) | kW | 4,07 | 5,76 | 7,16 | 11,86 | 14,46 | 12 | 15 |
| Potenza assorbita (1) | kW | 0,98 | 1,35 | 1,80 | 3,00 | 3,54 | 2,79 | 3,57 |
| COP (1) | | 4,15 | 4,28 | 3,97 | 3,95 | 4,09 | 4,30 | 4,20 |
| Capacità nominale (2) | kW | 3,87 | 5,76 | 7,36 | 12,91 | 13,96 | 11,2 | 14,5 |
| Potenza assorbita (2) | kW | 1,19 | 1,89 | 2,31 | 4,26 | 4,32 | 3,34 | 4,39 |
| COP (2) | | 3,26 | 3,05 | 3,19 | 3,03 | 3,23 | 3,35 | 3,30 |
| Capacità nominale (3) | kW | 3,5 | 3,8 | 4,1 | 8 | 10,2 | 8,55 | 9,5 |
| Potenza assorbita (3) | kW | 1,13 | 1,23 | 1,31 | 2,6 | 3,29 | 2,69 | 3,02 |
| COP (3) | | 3,1 | 3,1 | 3,1 | 3,1 | 3,1 | 3,17 | 3,15 |
| Capacità nominale (4) | kW | 3,4 | 3,7 | 3,9 | 8 | 10,2 | 7,5 | 9,3 |
| Potenza assorbita (4) | kW | 1,31 | 1,42 | 1,48 | 3,08 | 3,92 | 2,78 | 3,50 |
| COP (4) | | 2,6 | 2,6 | 2,6 | 2,6 | 2,6 | 2,70 | 2,65 |
| Capacità nominale (5) | kW | 4,1 | 5,4 | 6,7 | 11,5 | 11,7 | 11,05 | 12 |
| Potenza assorbita (5) | kW | 1,51 | 2,09 | 2,91 | 4,64 | 4,18 | 3,95 | 4,21 |
| COP (5) | | 2,71 | 2,58 | 2,3 | 2,48 | 2,8 | 2,80 | 2,85 |
| Capacità nominale (6) | kW | 4,27 | 5,43 | 7,25 | 10,87 | 12,36 | 11,43 | 12,17 |
| Potenza assorbita (6) | kW | 1,46 | 1,95 | 2,58 | 4,05 | 4,09 | 3,66 | 4,08 |
| COP (6) | | 2,92 | 2,77 | 2,81 | 2,68 | 3,02 | 3,12 | 2,98 |
| Capacità (7) | kW | 1,06 | 1,50 | 1,86 | 4,68 | 4,78 | 4,78 | 4,78 |
| COP (7) | | 2,75 | 2,82 | 2,81 | 2,70 | 2,75 | 2,75 | 2,75 |
| Prestazioni in raffreddamento | | | | | | | | |
| Capacità nominale (8) | kW | 4,93 | 7,04 | 7,84 | 13,54 | 16,04 | 13,5 | 16 |
| Potenza assorbita (8) | kW | 1,17 | 1,90 | 1,96 | 3,70 | 4,17 | 3,25 | 4,20 |
| EER (8) | | 4,2 | 3,7 | 3,99 | 3,66 | 3,85 | 4,15 | 3,81 |
| Capacità nominale (9) | kW | 3,33 | 4,73 | 5,84 | 10,24 | 13,04 | 10,2 | 13 |
| Potenza assorbita (9) | kW | 1,10 | 1,58 | 1,96 | 3,46 | 4,42 | 3,40 | 4,47 |
| EER (9) | | 3,02 | 3 | 2,98 | 2,96 | 2,95 | 3 | 2,91 |
| ESEER (9) | | 4,36 | 4,51 | 4,15 | 4,22 | 4,31 | 4,40 | 4,31 |
| Generali | | | | | | | | |
| Pressione sonora in riscaldamento | dB(A) | 42 | 42 | 44 | 47 | 48 | 48 | 48 |
| Pressione sonora in raffreddamento | dB(A) | 44 | 44 | 45 | 48 | 49 | 49 | 49 |
| Compressore | | ROTARY | TWIN ROTARY | TWIN ROTARY | TWIN ROTARY | TWIN ROTARY | TWIN ROTARY | TWIN ROTARY |
| Carica refrigerante R410A* | kg | 1,195 | 1,35 | 1,81 | 2,45 | 3,39 | 3,385 | 3,385 |
| Peso a vuoto | kg | 57 | 61 | 69 | 104 | 112 | 116 | 116 |
| Quantità ventilatori | n | 1 | 1 | 1 | 2 | 2 | 2 | 2 |
| Diametro ventilatori | mm | 495 | 495 | 495 | 495 | 495 | 495 | 495 |

* Tutta la gamma Nex Polar è omologata come "ermeticamente sigillata", quindi è esente dagli obblighi relativi alla tenuta del registro dell'apparecchiatura e delle visite periodiche ai sensi del Regolamento (UE) 517/2014.

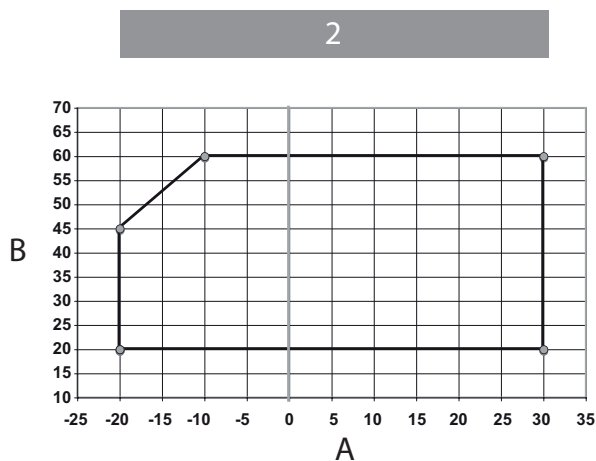
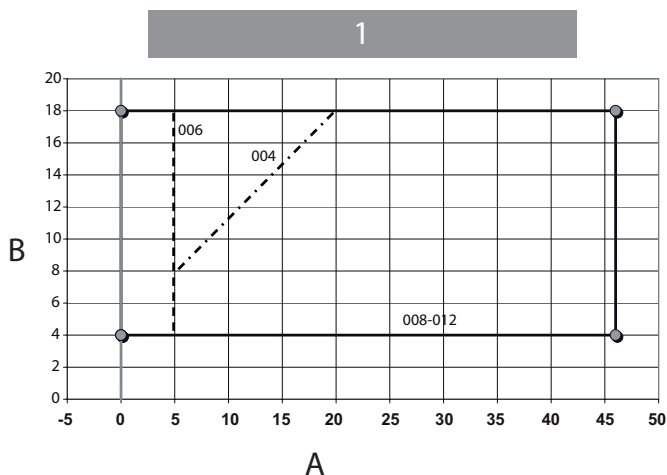
- 1 aria esterna b.s. + 7 °C / b.u. + 6°C, acqua 35 - 30 °C.
- 2 aria esterna + 7 °C / b.u. + 6°C, acqua 45 - 40 °C.
- 3 aria esterna b.s. + 2 °C / b.u. +1 °C, acqua 35 - 30 °C.
- 4 aria esterna b.s. + 2 °C / b.u. +1 °C, acqua 45 - 40 °C.
- 5 aria esterna b.s. + 7 °C / b.u. + 6°C, acqua 55 °C.
- 6 aria esterna b.s. + 7 °C / b.u. + 6°C, acqua 47 - 55 °C.
- 7 aria esterna -7 °C, acqua 35 °C (con portata acqua nominale)
- 8 aria esterna b.s.+35 °C / b.u.+24°C, acqua 18 - 23 °C.
- 9 aria esterna b.s. +35 °C, acqua 7 - 12 °C.
- b.s. bulbo secco
- b.u. bulbo umido
- Pressione sonora misurata in campo emisferico a 4 metri fronte ventilatore.
- Le prestazioni delle unità sono state fornite riferimento alla Direttiva UNI EN 14511.3:2011.
- Fattore di sporcamento : 0.18 x 10⁻⁴ (m2 K)/W.

POMPE DI CALORE E VENTILAZIONE

Pompe di calore aria-acqua monoblocco

LIMITI DI FUNZIONAMENTO

- 1 Raffreddamento
- 2 Riscaldamento
- A Temperatura aria esterna (°C)
- B Temperatura acqua in uscita (°C)



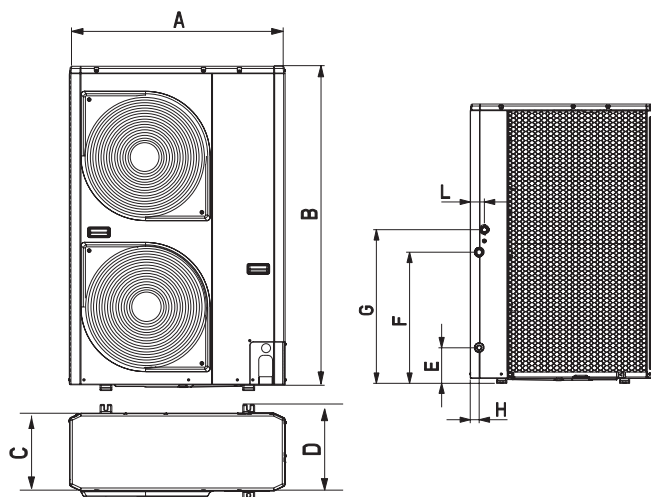
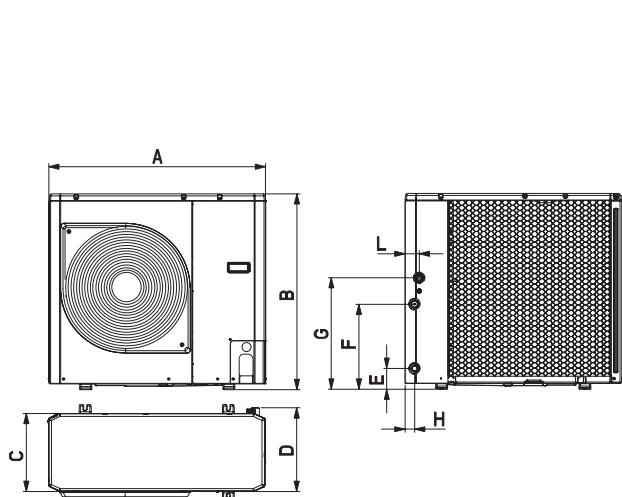
- Il funzionamento ottimale della pompa di calore in produzione di ACS si ha con una temperatura dell'aria esterna non superiore ai 30°C.
- Per temperature dell'aria esterna superiori a 30°C la produzione dell'acqua calda sanitaria può essere limitata dall'intervento delle protezioni di sicurezza della macchina.

- Per gli interventi tecnici fare riferimento alla targhetta tecnica a bordo macchina.
- È vietato lavorare all'esterno del campo di lavoro.

DIMENSIONI DI INGOMBRO

NEX POLAR 004-006-008 ME

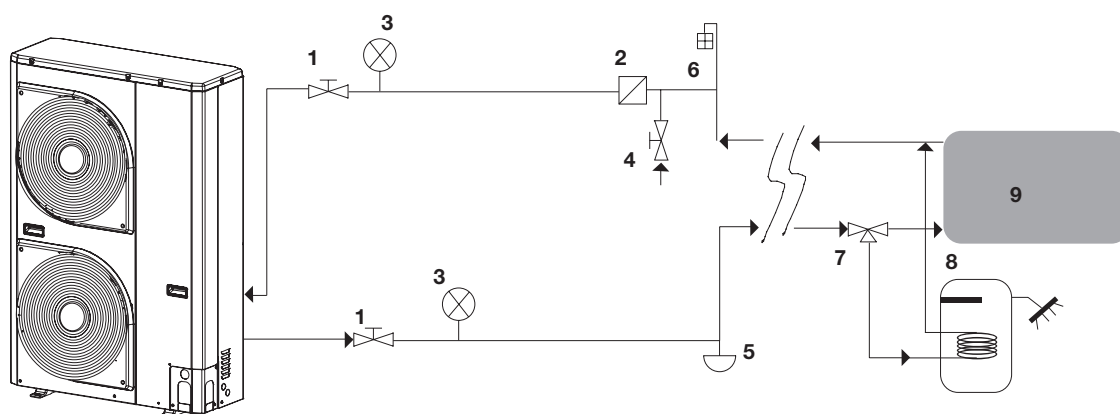
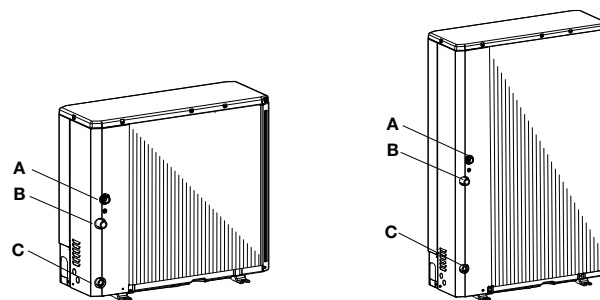
NEX POLAR 012-015 ME / TE



| Modello | | 004 ME | 006 ME | 008 ME | 012 ME | 015 ME | 012 TE | 015 TE |
|--------------|----|--------|--------|--------|--------|--------|--------|-------------------|
| | | | | | | | | Dimensioni |
| A | mm | 908 | 908 | 908 | 908 | 908 | 908 | 908 |
| B | mm | 821 | 821 | 821 | 1363 | 1363 | 1363 | 1363 |
| C | mm | 326 | 326 | 326 | 326 | 326 | 326 | 326 |
| D | mm | 350 | 350 | 350 | 350 | 350 | 350 | 350 |
| E | mm | 87 | 87 | 87 | 174 | 174 | 174 | 174 |
| F | mm | 356 | 356 | 356 | 640 | 640 | 640 | 640 |
| G | mm | 466 | 466 | 466 | 750 | 750 | 750 | 750 |
| H | mm | 40 | 40 | 40 | 44 | 44 | 44 | 44 |
| L | mm | 60 | 60 | 60 | 69 | 69 | 69 | 69 |
| Peso a vuoto | kg | 57 | 61 | 69 | 104 | 112 | 116 | 116 |

COLLEGAMENTI IDRAULICI

- A Ingresso acqua all'unità
- B Uscita acqua dall'unità
- C Scarico acqua dall'unità
- 1 Valvole di intercettazione
- 2 Filtro di linea per acqua (10 maglie/pollice²)
- 3 Manometro
- 4 Valvola di riempimento
- 5 Valvola di scarico impianto (nei punti più bassi del circuito)
- 6 Valvola di spurgo aria (nei punti più alti del circuito)
- 7 Valvola 3 vie
- 8 Serbatoio di accumulo di acqua sanitaria
- 9 Impianto interno
- 10 Raccordo di drenaggio



- La scelta e l'installazione dei componenti dell'impianto è demandato per competenza all'installatore, che dovrà operare secondo le regole della buona tecnica e della Legislazione vigente.
- E' opportuno realizzare un by-pass dell'unità per poter eseguire il lavaggio delle tubazioni senza dover scollegare l'apparecchio.
- E' obbligatorio:
 - Installare un filtro adeguato alle impurità presenti nell'acqua in ingresso all'apparecchio.
 - Installare un flussostato per liquidi da dimensionare e regolare in funzione delle caratteristiche idrauliche dell'impianto
 - Installare valvole di sfiato aria nei punti più alti delle tubazioni
 - Installare giunti elastici flessibili per il collegamento delle tubazioni
 - Il flussostato deve essere posizionato a metà di un tratto di tubazione rettilineo orizzontale, di almeno un metro di lunghezza.

Non utilizzare la pompa di calore per trattare acqua di processo industriale, acqua di piscine o acqua sanitaria.

In tutti questi casi predisporre uno scambiatore di calore intermedio.

Acque di alimentazione/reintegro particolari, vanno condizionate con opportuni sistemi di trattamento.

Come valori di riferimento possono essere considerati quelli riportati nella tabella.

Prevedere un sistema di carico/reintegro e un sistema di scarico impianto da collegarsi nella parte più bassa del circuito idraulico. Gli impianti caricati con antigelo o disposizioni legislative particolari, obbligano l'impiego di disconnettori idrici.

La mancata installazione di filtri, flussostato e di antivibranti può causare problemi di ostruzione, rotture e rumore per i quali il costruttore non può essere responsabile.

Le unità sono provviste di serie di pompa di circolazione.

La portata d'acqua deve essere inoltre mantenuta costante durante il funzionamento.

Il contenuto d'acqua dell'impianto deve essere tale da evitare scompensi nel funzionamento dei circuiti frigoriferi

L'impianto deve essere dotato di drenaggi nei punti più bassi.

Nei punti più alti dell'impianto devono essere previsti degli sfoghi d'aria.

A monte ed a valle della pompa è necessario installare attacchi di presa di pressione e manometri.

Tutte le tubazioni devono essere isolate e supportate in modo adeguato.

- Nei casi in cui si debba refrigerare acqua a temperature inferiori a 5°C, o se l'apparecchio è installato in aree soggette a temperature inferiori a 0°C, è indispensabile miscelare l'acqua con una adeguata quantità di glicole monoetilenico inibito.

| VALORI ACQUA DI ALIMENTAZIONE | |
|-------------------------------|----------------------------|
| PH | 6-8 |
| Conducibilità elettrica | minore di 200 mV/cm (25°C) |
| Ioni cloro | minore di 50 ppm |
| Ioni acido solforico | minore di 50 ppm |
| Ferro totale | minore di 0,3 ppm |
| Alcalinità M | minore di 50 ppm |
| Durezza totale | minore di 35°F |
| Ioni zinco | nessuno |
| Ioni ammoniaca | nessuno |
| Ioni silicio | minore di 20 ppm |

Antigrippaggio pompa

Le unità sono dotate di una protezione anti-grippaggio dell'albero motore della pompa.

In caso di nuova installazione o svuotamento del circuito è necessario effettuare una pulizia preventiva dell'impianto.

Al fine di garantire il buon funzionamento del prodotto, dopo ogni operazione di pulizia, sostituzione acqua o aggiunta glicole, verificare che l'aspetto del liquido sia limpido, senza impurità visibili e che la durezza sia inferiore a 20°C.

POMPE DI CALORE E VENTILAZIONE

Pompe di calore aria-acqua monoblocco

Le unità sono dotate di un modulo idronico integrato che consente un'installazione rapida con l'ausilio di pochi componenti esterni.

Tutte le protezioni e le valvole necessarie sono comunemente inserite nel circuito idraulico all'interno dell'unità.

Fare riferimento alla figura per l'esatto collegamento delle tubazioni idrauliche.

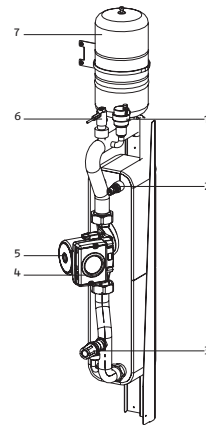
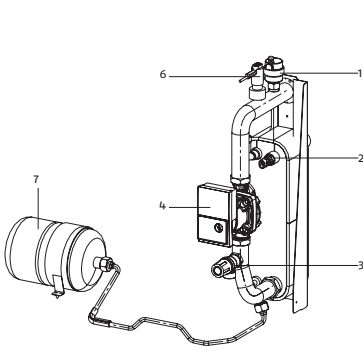
N.B.:

A cura dell'installatore è lasciato il corretto dimensionamento del vaso di espansione in funzione del tipo di impianto.

Lo scarico della valvola di sicurezza può essere canalizzato all'esterno della macchina utilizzando i fori pretranciati.

In questo caso è necessario prevedere un imbuto di scarico a vista.

Circuito idraulico integrato

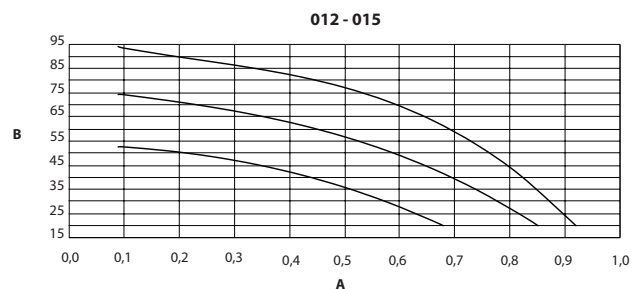
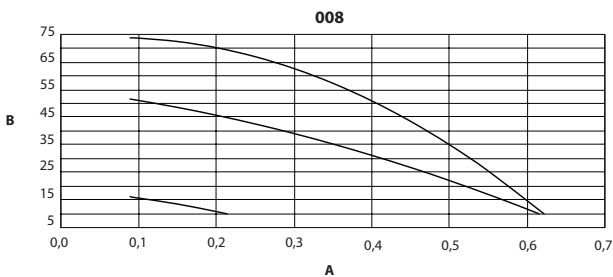
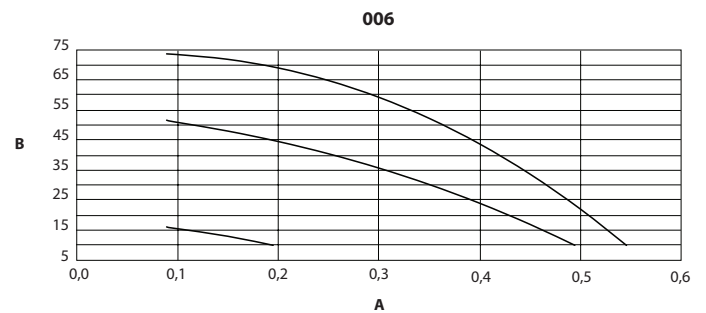
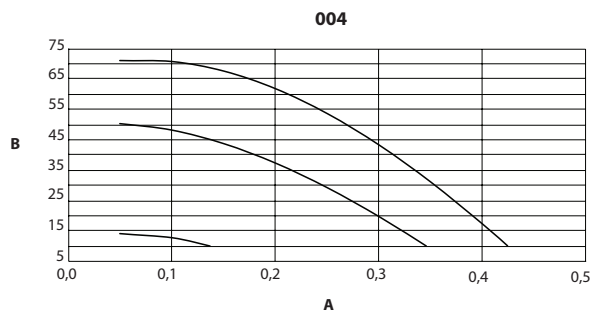


- 1 Valvola automatica sfogo aria
- 2 Sonda di temperatura
- 3 Valvola di sicurezza (uscita 1/2')
- 4 Pompa di circolazione
- 5 Tappo per sblocco pompa da grippaggio
- 6 Flussostato
- 7 Vaso d'espansione

Diagramma portata-prevalenza

A Portata (l/s)

B Pressione statica disponibile (kPa)



Scarico condensa e attacchi

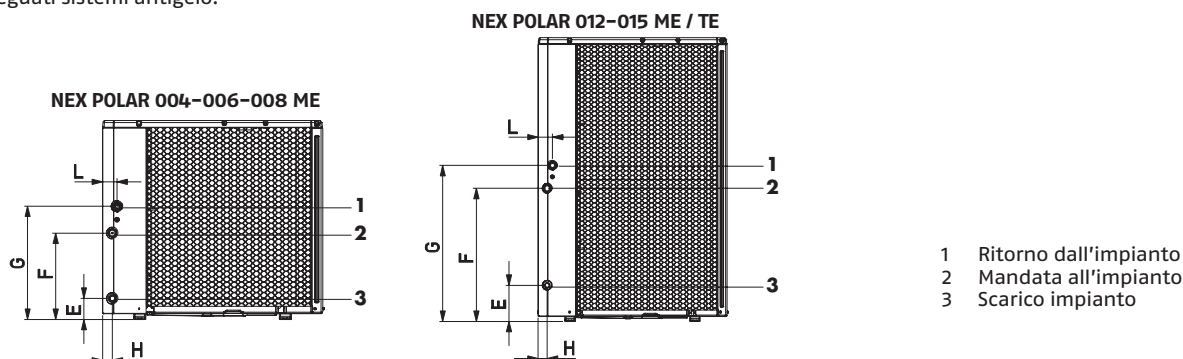
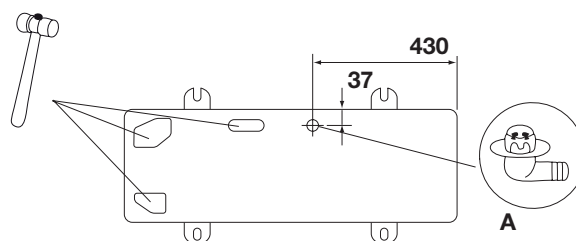
SENZA CONVOGLIAMENTO

- La capacità di drenaggio aumenta se i fori pretranciati della base sono aperti.

CON CONVOGLIAMENTO

- Collegare un condotto di drenaggio all'attacco della bacinella e indirizzarlo verso un luogo idoneo allo scarico.
- Collegare il raccordo di drenaggio (A) ed utilizzare il tubo di scarico (diametro interno: 16 mm) disponibile in commercio.

In caso di installazione in zone molto fredde o soggette a forti nevicate dove esiste la possibilità di congelamento, prevedere adeguati sistemi antigelo.

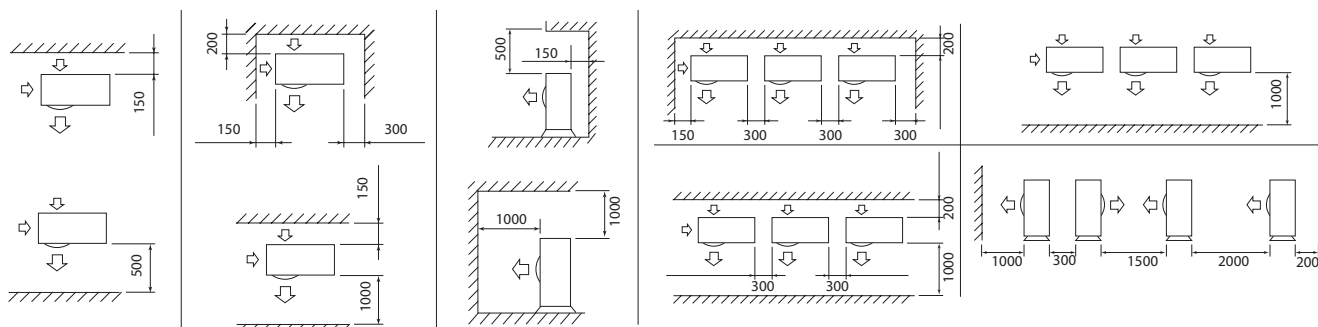


| Modello | 004ME | 006 ME | 008 ME | 012 ME | 015 ME | 012 TE | 015 TE | Dimensioni |
|---------|---------------|------------|------------|------------|------------|------------|------------|------------|
| 1 | in 1" Gas M | 1" Gas M | 1" Gas M | 1" Gas M | 1" Gas M | 1" Gas M | 1" Gas M | 1" Gas M |
| 2 | in 1" Gas M | 1" Gas M | 1" Gas M | 1" Gas M | 1" Gas M | 1" Gas M | 1" Gas M | 1" Gas M |
| 3 | in 1/2" Gas F | 1/2" Gas F | 1/2" Gas F | 1/2" Gas F | 1/2" Gas F | 1/2" Gas F | 1/2" Gas F | 1/2" Gas F |
| E | mm 87 | 87 | 87 | 174 | 174 | 174 | 174 | 174 |
| F | mm 356 | 356 | 356 | 640 | 640 | 640 | 640 | 640 |
| G | mm 466 | 466 | 466 | 750 | 750 | 750 | 750 | 750 |
| H | mm 40 | 40 | 40 | 44 | 44 | 44 | 44 | 44 |
| L | mm 60 | 60 | 60 | 69 | 69 | 69 | 69 | 69 |

INSTALLAZIONE

- Il luogo dell'installazione deve essere stabilito dal progettista dell'impianto o da persona competente in materia e deve tenere conto delle esigenze tecniche, norme e legislazioni vigenti.
- È consigliabile evitare:
 - Il posizionamento in cavità e/o bocche di lupo
 - Ostacoli o barriere che causino il ricircolo dell'aria di espulsione
 - Luoghi con presenza di atmosfere aggressive
 - Luoghi angusti in cui il livello sonoro dell'apparecchio possa venire esaltato da riverberi o risonanze
 - Il posizionamento negli angoli dove è solito il depositarsi di polveri, foglie e quant'altro possa ridurre l'efficienza dell'apparecchio ostruendo il passaggio d'aria
 - Che l'espulsione dell'aria dall'apparecchio possa penetrare nei locali abitati attraverso porte o finestre, provocando situazioni di fastidio alle persone
 - Che l'espulsione dell'aria dall'apparecchio sia contrastata da vento contrario

- Gli apparecchi devono:
 - Essere posizionati su una superficie livellata ed in grado di sostenerne il peso.
 - Essere posizionati su una eventuale soletta sufficientemente rigida e che non trasmetta vibrazioni ai locali sottostanti o adiacenti.
 - È consigliato interporre tra soletta e apparecchio una lastra di gomma o utilizzare supporti antivibranti adeguati al peso dell'apparecchio.
- L'unità deve essere installata esclusivamente all'esterno.
- Nel caso di più apparecchi affiancati sul lato batteria è necessario sommare le distanze di rispetto.
- Prevedere il sollevamento dal suolo dell'unità:
 - 20mm senza convogliamento dello scarico condensa
 - 90-100 mm per permettere il convogliamento dello scarico condensa
- Se l'unità è installata in zone soggette a forti nevicate, sarà necessario prendere tutti gli accorgimenti necessari ad evitare che l'unità ne sia direttamente esposta.



POMPE DI CALORE E VENTILAZIONE

Pompe di calore aria-acqua monoblocco

CONTENUTO ACQUA MINIMO IMPIANTO

| | | Diametro interno | | Diametro esterno | | Contenuto acqua tubazioni | |
|---------|--|--------------------|--|------------------|--|---------------------------|----------|
| | | | | | | Litri/metro | |
| rame | | 12 mm | | 14 mm | | | 0,11 l/m |
| | | 14 mm | | 16 mm | | | 0,15 l/m |
| | | 16 mm | | 18 mm | | | 0,20 l/m |
| | | 20 mm | | 22 mm | | | 0,31 l/m |
| | | 25 mm | | 28 mm | | | 0,49 l/m |
| acciaio | | 32 mm | | 35 mm | | | 0,80 l/m |
| | | "12.7 mm (1/2")" | | 3/8" Gas | | | 0,13 l/m |
| | | "16.3 mm (5/8")" | | 1/2" Gas | | | 0,21 l/m |
| | | "21.7 mm (7/8")" | | 3/4" Gas | | | 0,37 l/m |
| | | "27.4 mm (11/16")" | | 1" Gas | | | 0,59 l/m |

| Modello | | 004 ME | 006 ME | 008 ME | 012 ME | 015 ME | 012 TE | 015 TE |
|--|-----|--------|--------|--------|--------|--------|--------|--------|
| Portata acqua nominale std | l/s | 0,20 | 0,28 | 0,34 | 0,57 | 0,71 | 0,57 | 0,71 |
| Pressione statica disponibile | kPa | 60 | 60 | 56 | 70 | 58 | 70 | 58 |
| Contenuto acqua impianto unità con vaso d'espansione | | | | | | | | |
| Minimo | l | 14 | 21 | 28 | 42 | 49 | 42 | 49 |
| Massimo | l | 65 | 65 | 65 | 95 | 95 | 95 | 95 |
| Pressione esercizio max | kPa | 300 | 300 | 300 | 300 | 300 | 300 | 300 |
| Pressione di riempimento min | kPa | 120 | 120 | 120 | 120 | 120 | 120 | 120 |
| Massima elevazione | m | 20 | 20 | 20 | 20 | 20 | 20 | 20 |

FATTORI DI CORREZIONE

| | | 10% | 20% | 30% | 40% |
|-----------------------|---------------------------------|-------|-------|--------|--------|
| Fattori di Correzione | % Glicole Monoetilenico inibito | 10% | 20% | 30% | 40% |
| | Temp. di Congelamento (*) | -4 °C | -9 °C | -15 °C | -23 °C |
| | Capacità | 0,996 | 0,991 | 0,983 | 0,974 |
| | Pot. Assorbita | 0,990 | 0,978 | 0,964 | 1,008 |
| | Perdita di carico | 1,003 | 1,010 | 1,020 | 1,033 |

(*) Nota: i valori di temperatura sono indicativi.

Fare sempre riferimento alle temperature indicate per il prodotto specifico utilizzato

TABELLA DI DIMENSIONAMENTO

| | | Unità Installata | | Tabella da utilizzare per il calcolo del contenuto d'acqua nell'impianto | |
|--|--|--|---|--|-------|
| | | Contenuto unità (*) | l | | |
| | | Contenuto tubazioni (**) | l | | |
| | | Utenze (ventilconvettori, pannelli, radiatori, etc.) (***) | l | | |
| | | Contenuto totale (****) | l | | |

(*) Consultare tabella dei dati tecnici

(**) Consultare tabella contenuto acqua tubazioni

(***) Consultare il manuale delle utenze installate

(****) Il contenuto di acqua dell'impianto deve essere compreso tra il valore minimo ed il valore massimo. Il valore minimo è necessario per garantire il comfort ottimale.

COLLEGAMENTI ELETTRICI

Tutti i collegamenti elettrici eseguiti sul posto sono di responsabilità dell'installatore.

AVVERTENZA

- L'apparecchio è conforme alle direttive bassa tensione (2006/95/EC), compatibilità elettromagnetica (2004/108/EC) e sistemi in pressione (EEC/97/23).

Rimovendo il pannello anteriore, i componenti elettrici sono in vista sul davanti. I cavi d'alimentazione elettrica, possono essere inseriti nei fori predisposti. Bisogna fermare i cavi elettrici usando fascette di raggruppamento da acquistare sul posto in modo che essi non possano toccare il compressore e le tubazioni calde. Per garantire la corretta resistenza alla trazione, fissare i cavi elettrici con i fermacavi posti sulla piastrina.

L'unità può essere controllata e impostata tramite:

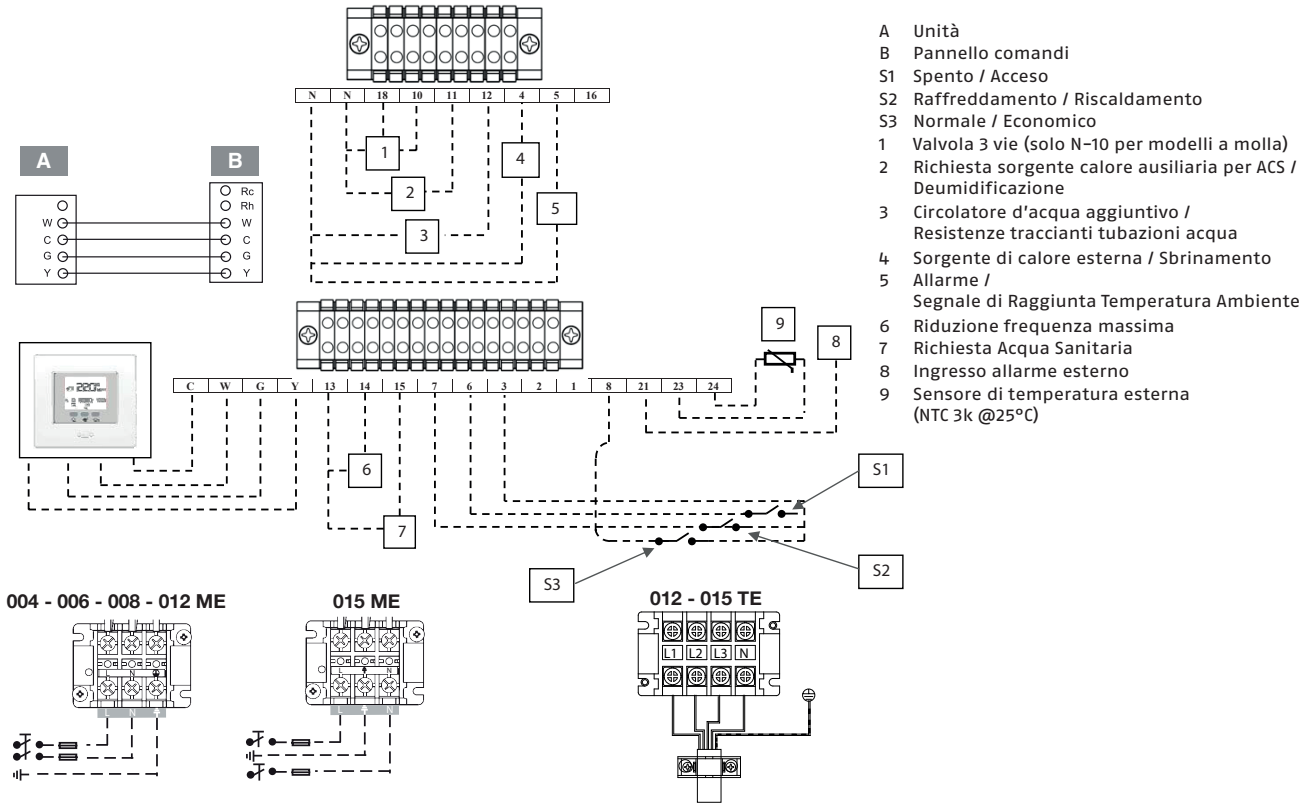
- Controllo remoto a filo
- Interruttori (non forniti)

| Modello | | 004 ME | 006 ME | 008 ME | 012 ME | 015 ME | 012 TE | 015 TE |
|---|------------|--------------|--------------|--------------|--------------|--------------|--------------|--------------|
| Dimensionamento linea elettrica | | | | | | | | |
| Alimentazione | V- ph - Hz | 230 - 1 - 50 | 230 - 1 - 50 | 230 - 1 - 50 | 230 - 1 - 50 | 230 - 1 - 50 | 400 - 3 - 50 | 400 - 3 - 50 |
| Range tensione ammissibile | V | 207 ÷ 254 | 207 ÷ 254 | 207 ÷ 254 | 207 ÷ 254 | 207 ÷ 254 | 373 ÷ 424 | 373 ÷ 424 |
| Potenza massima assorbita | kW | 2 | 2,3 | 3,7 | 5,1 | 5,1 | 6,5 | 6,5 |
| Corrente massima assorbita | A | 7,2 | 11 | 14 | 23 | 20 | 16 | 16 |
| Tipo di fusibili | gL tipo | gL tipo | gL tipo | gL tipo | gL tipo | gL tipo | gL tipo | gL tipo |
| Corrente fusibili alimentazione | A | 10 - tipo B | 16 - tipo B | 16 - tipo B | 25 - tipo D | 25 - tipo D | 16 - tipo B | 16 - tipo B |
| Cavi di alimentazione | mm2 | F 3* | F 3* | F 3* | F 3* | F 3* | F 5* | F 5* |
| Corrente massima pompa circolazione esterna | A | 2 | 2 | 2 | 2 | 2 | 2 | 2 |

F 3* H07RN-F 3 x 2.5mm²

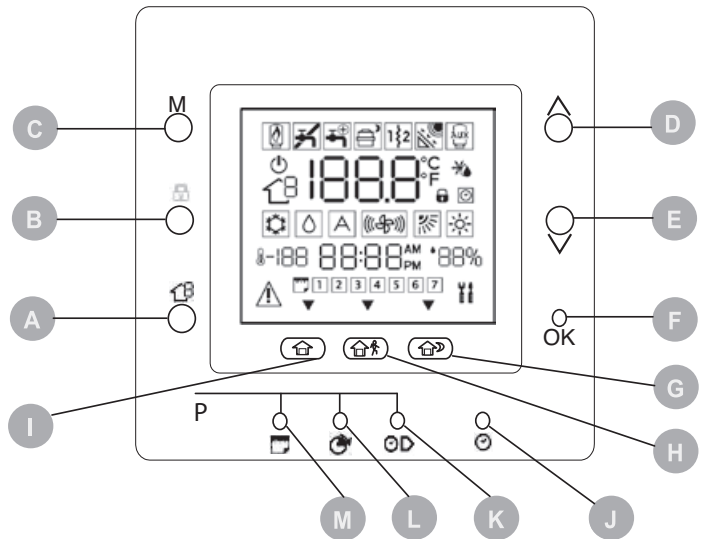
F 5* H07RN-F 5 x 2.5mm²

COLLEGAMENTI ESTERNI



PANNELLO COMANDI

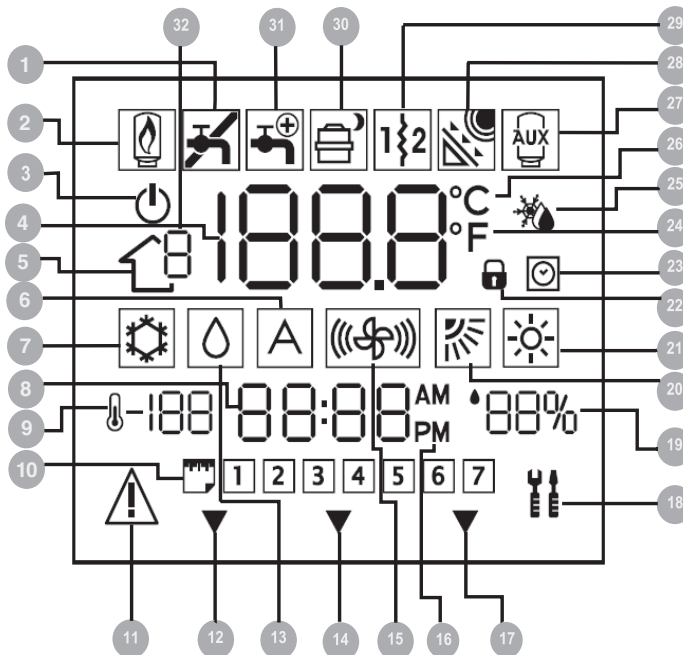
- A ZONA
- B BLOCCA
- C MODALITA'
- D Tasto freccia su
- E Tasto freccia giù
- F OK
- G notte
- H fuori casa
- I in casa
- J D/H/M IMPOSTA ORA
- K I N I Z I O PERIODO
- L PERIODO
- M GIORNI
- BLOCCA Mantiene la temperatura attualmente selezionata o avvia il programma orario.
- Tasto freccia su Aumenta la temperatura o incrementa la numerazione degli elementi selezionati sullo schermo quando si regolano le impostazioni avanzate di programmazione.
- Tasto freccia giù Diminuisce la temperatura o decrementa la numerazione degli elementi selezionati sullo schermo quando si regolano le impostazioni avanzate di programmazione.
- OK Salva le impostazioni una volta terminato il set-up o un passo di programmazione
- notte Attiva le impostazioni di riscaldamento e raffreddamento programmate per il periodo "notte".
- fuori casa Attiva le impostazioni di riscaldamento e raffreddamento programmate per il periodo "fuori casa".
- in casa Attiva le impostazioni di riscaldamento e raffreddamento programmate per il periodo "in casa".
- D/H/M Attiva la modalità per l'impostazione della data e dell'ora.
- IMPOSTA ORA Attiva il menu di programmazione, visualizzando l'inizio dei sei periodi di tempo programmati.
- I N I Z I O Attiva il menu di programmazione, visualizzando i sei periodi di tempo programmati.
- PERIODO Attiva il menu di programmazione, visualizzando i sei periodi di tempo programmati.
- GIORNI Attiva il menu di programmazione, visualizzando le opzioni: da 1 a 7 (tutti i giorni), da 1 a 5 (giorni feriali), da 6 a 7 (fine settimana), giorno per giorno (1,2,3,4,5,6,7)
- ZONA Questo tasto è usato nella programmazione.



POMPE DI CALORE E VENTILAZIONE

Pompe di calore aria-acqua monoblocco

| | |
|----|---|
| 1 | Non utilizzato |
| 2 | Non utilizzato |
| 3 | Sistema spento |
| 4 | Temperatura aria interna alla stanza |
| 5 | ZONA |
| 6 | Non utilizzato |
| 7 | Modalità Raffrescamento |
| 8 | Ora |
| 9 | Temperatura esterna |
| 10 | Giorno della settimana |
| 11 | Allarme |
| 12 | Il sistema sta utilizzando le impostazioni "In casa" |
| 13 | Richiesta deumidificazione / umidificazione |
| 14 | Il sistema sta utilizzando le impostazioni "Fuori casa" |
| 15 | Non utilizzato |
| 16 | Indicatore di AM o PM per l'ora attuale |
| 17 | Il sistema sta utilizzando le impostazioni "Notte" |
| 18 | Modalità manutenzione / installatore |
| 19 | Umidità relative percentuale |
| 20 | Non utilizzato |
| 21 | Modalità Riscaldamento |
| 22 | Tastiera bloccata |
| 23 | Programma orario attivato |
| 24 | Fahrenheit |
| 25 | Termostato impostato su temperatura per antigelo |
| 26 | Celsius |
| 27 | Sorgente termica ausiliaria |
| 28 | Non utilizzato |
| 29 | Resistenza elettrica ausiliaria |
| 30 | Pompa di calore in funzione / Riduzione frequenza |
| 31 | Acqua sanitaria |
| 32 | Non utilizzato |



FUNZIONI

Impostazione data e ora corrente

La regolazione dell'ora e della data è necessaria al primo utilizzo.

Premere il tasto D/H/M IMPOSTA ORA.

Il parametro selezionato lampeggia.

Premere il tasto D/H/M IMPOSTA ORA per cambiare parametro.

Agire sui tasti freccia.

Impostare il valore corrente.

Premere il tasto OK per confermare.

Impostazione della temperatura ambiente

- Premere il tasto modalità.
- Selezionare la modalità di funzionamento.
- Agire sui tasti freccia.
- Impostare il valore di temperatura desiderata.
- Il valore di temperatura viene mantenuto fino al seguente periodo programmato.
- L'icona attivazione del programma orario lampeggia.
- Premere il tasto blocca.
- La temperatura impostata verrà mantenuta fino a che non verrà premuto di nuovo il tasto blocca.

Blocco tastiera

Per bloccare:

- Tenere premuto contemporaneamente i tasti Giorni, Periodo e Inizio periodo per 3 secondi.
- Tutti i tasti verranno disabilitati.
- L'icona Tastiera bloccata viene visualizzata.

Per sbloccare:

- Tenere premuto contemporaneamente i tasti Giorni, Periodo e Inizio periodo per 3 secondi.

Funzioni Touch 'n' Go

Le funzioni Touch 'N' Go permettono di utilizzare delle opzioni di programmazione semplificate.

I valori delle funzioni sono preimpostati dalla fabbrica su temperature e fasce orarie tipiche, differenziate per il riscaldamento e il raffrescamento.

| Funzione | Caldo | Freddo |
|------------|-------|--------|
| In casa | 20° C | 24° C |
| Fuori casa | 15° C | 28° C |
| Notte | 18° C | 26° C |

Funzioni disponibili e valori preimpostati:

Per selezionare:

- Premere il tasto della funzione desiderata.
- Premere il tasto Blocca per mantenere la casa ad uno dei tre livelli di comfort in maniera indefinita.

Per modificare:

- Tener premuto il tasto della funzione che si vuole modificare per 3 secondi.
- La temperatura impostata lampeggia.
- Il simbolo caldo o freddo lampeggia.
- Agire sui tasti freccia.
- Impostare il valore di temperatura desiderato.
- L'icona triangolare sopra il tasto lampeggia.

Per cambiare modalità:

- Premere il tasto modalità.
- Selezionare la modalità di funzionamento.
- Ripetere le operazioni di modifica.
- Premere il tasto OK per confermare.

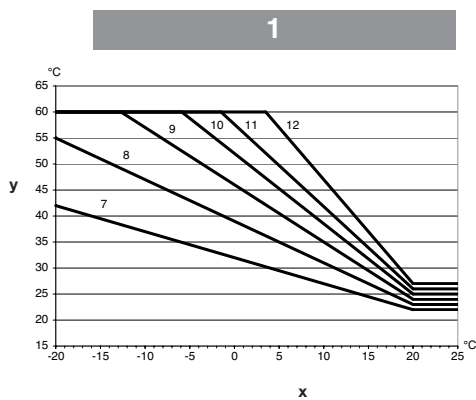
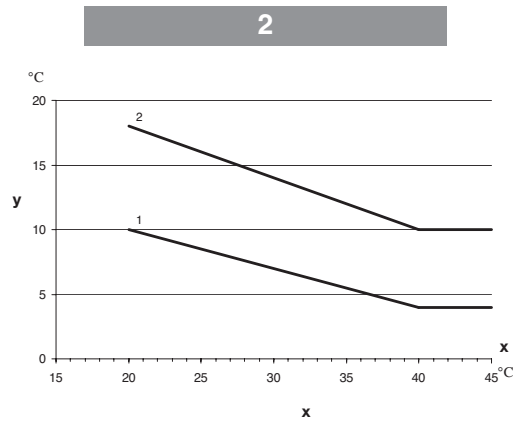
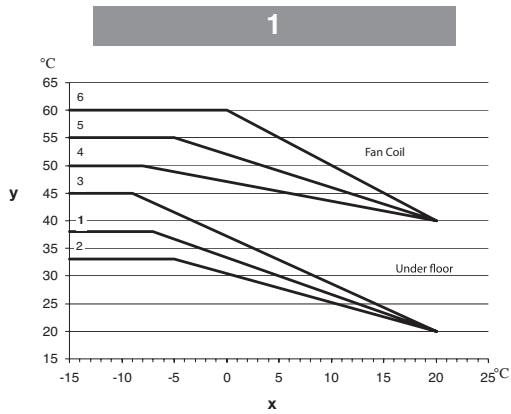
Curve pre-impostate

Sono disponibili sei curve per il riscaldamento e due per il raffreddamento accedendo rispettivamente ai parametri 112 e 117 della tabella di configurazione per l'installatore.

Le curve sono settate per mantenere una temperatura interna di 20 °C.

Quando la temperatura esterna diventa uguale a 20 °C l'unità smette di fornire caldo o freddo.

- 1 Riscaldamento
- 2 Raffreddamento
- x Temperatura esterna
- y Temperatura acqua

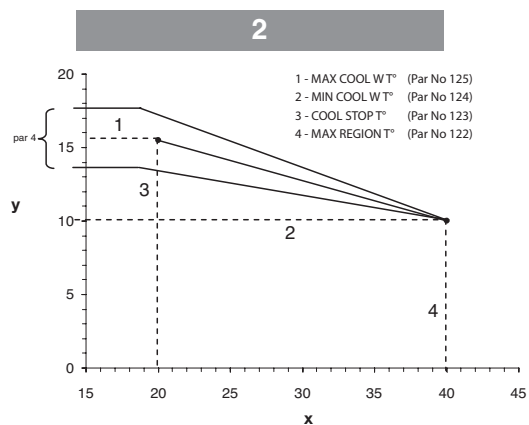
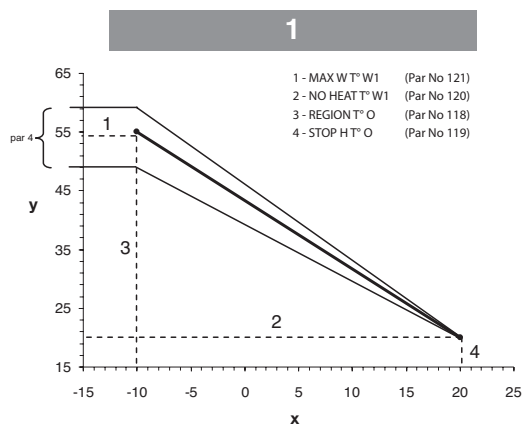


Curve Climatiche personalizzate

I parametri 112 e 117 impostati su 0 permettono di caricare nel controllo una curva climatica personalizzata.

Le figure mostrano quali parametri della tabella di configurazione dell'installatore devono essere impostati per creare le curve climatiche personalizzate in riscaldamento e in raffreddamento.

- 1 Riscaldamento
- 2 Raffreddamento
- x Temperatura esterna
- y Temperatura acqua



POMPE DI CALORE E VENTILAZIONE

Pompe di calore aria-acqua monoblocco

Adattamento della curva di riscaldamento

Il Pannello Comandi adatta il set-point dell'acqua in funzione della temperatura reale della stanza misurato dall'interfaccia utente Pannello Comandi in modo da mantenere la temperatura dell'ambiente costante per il comfort e per il risparmio dell'energia.

Per questo motivo la temperatura dell'acqua reale può variare rispetto a quella calcolata di set point di +/- 5°C.

L'utente può anche interagire con questa funzione aumentando o diminuendo il set-point regolando la temperatura dell'acqua tramite il parametro 4 come mostrato in figura.

Correzione della temperatura dell'ambiente

L'utente può correggere la temperatura letta dal Pannello Comandi in caso di errori dovuti alla posizione.

Tramite il parametro 13 (vedi tabella funzioni parametri) è possibile correggerla di +/- 5°C.

NEXPOLAR

Descrizione costruttiva per capitolato sintetico

Pompa di calore aria-acqua monoblocco da esterno, disponibile sia in versione monofase che trifase, con controllo DC-Inverter e compressore rotativo Twin Rotary (Rotary solo per il modello 004), a modulazione continua dal 30 al 120%, progettata per

Descrizione costruttiva per capitolato

Pompa di calore aria-acqua monoblocco da esterno, disponibile sia in versione monofase che trifase, con controllo DC-Inverter e compressore rotativo Twin Rotary (Rotary solo per il modello 004), a modulazione continua dal 30 al 120%, progettata per funzionare con gas refrigerante R410A.

Idonea per il raffrescamento ed il riscaldamento con possibilità di produzione di acqua calda sanitaria per uso domestico.

L'unità è caratterizzata da:

- mobile di copertura realizzato in lamiera di acciaio verniciata con polveri che ne aumenta la resistenza alla corrosione da parte di agenti atmosferici
- vano che racchiude il compressore isolato acusticamente con materiali fonoassorbenti
- tutti i pannelli sono smontabili
- compressore TWIN Rotary (Rotary solo per il modello 004), su supporti antivibranti per ridurre la trasmissione delle vibrazioni al resto della struttura
- controllo con tecnologia DC-Inverter a modulazione PAM e PWM, che permette al compressore una modulazione dal 30% fino al 120%, con elevata efficienza
- ridotta corrente di spunto alla partenza grazie alla tecnologia inverter
- disponibili sia in versione monofase che trifase (per le taglie 012 e 015)
- COP e EER elevati (rientra in finanziaria detrazione 65%)

Ripristino della configurazione di default

Per accedere:

- Tener premuto contemporaneamente il tasto Zona e il tasto Blocca per 10 secondi.
- Il numero 899 viene visualizzato nella zona Temperatura.
- Il valore 10 viene visualizzato nella zona Tempo.
- Agire sui tasti freccia.
- Impostare il valore "0".
- La sigla "Fd" temperatura viene visualizzata nella zona Temperatura.
- Il ripristino si attiva.
- Il Pannello comandi si reimposta con i valori di fabbrica.

funzionare con gas refrigerante R410A.

Idonea per il raffrescamento ed il riscaldamento con possibilità di produzione di acqua calda sanitaria per uso domestico.

- circuito frigorifero completamente isolato dal basamento tramite ammortizzatori
- scambiatore a piastre in acciaio inox AISI 316, isolato con rivestimento anticondensa a celle chiuse
- pannello di comando che permette di effettuare tutte le operazioni necessarie al funzionamento dell'apparecchio, le regolazioni e per visualizzare i valori dei parametri principali e gli allarmi
- controllo climatico
- temperatura di riscaldamento dell'acqua fino a 60°C
- funzionamento fino a temperature esterne di -20°C in inverno e +47°C in estate
- conforme alle norme CEI
- grado di protezione elettrica IPX4
- conforme alla direttiva macchina 2006/42/CE
- conforme alla direttiva compatibilità elettromagnetica 2004/108/CE (ex 89/336/CEE)
- conforme alla direttiva bassa tensione 2006/95/CE (ex 73/23/CEE)
- conforme alle normative europee EN 60335-1: 2002 + A1 2004 + A11 2004; EN 60335-2-40: 2003 + A11 2004 + A12 2004 + A1 2006 + A2 2009; EN 62233: 2008 ; EN 55014-1 : 2006 ; EV 61000-3-2: 2006 ; EN 61000-3-3:1995 + A1 2000 + A2 2005 ; EN 55014-2: 1997 + A1 2001 + A2 2008 ; EN61000-3-11: 2000 ; EN61000-3-12: 2005.



RIELLO S.p.A. - 37045 Legnago (VR)
tel. +39 0442 630111 - fax +39 0442 630371
www.riello.it

Poichè l'Azienda è costantemente impegnata nel continuo perfezionamento di tutta la sua produzione, le caratteristiche estetiche e dimensionali, i dati tecnici, gli equipaggiamenti e gli accessori, possono essere soggetti a variazione.

RIELLO