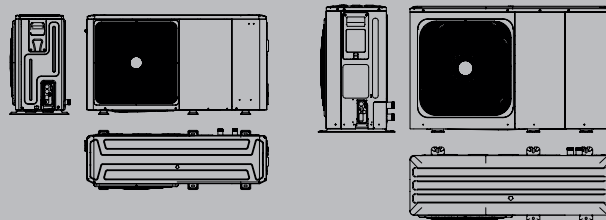




## NXHM 004÷016

### Pompe di calore aria-acqua monoblocco

Pompa di calore silenziosa reversibile aria-acqua con ventilatori elicoidali da 4 kW a 16 kW, con refrigerante ecologico R32



## **POMPE DI CALORE**

Pompe di calore aria-acqua

# Sommario

Dati tecnici	4
Descrizione e dimensioni	18
Installazione apparecchio	18
Descrizione di capitolato	33

## POMPE DI CALORE

Pompe di calore aria-acqua

# NXHM 004÷016

### DESCRIZIONE PRODOTTO

NXHM è una pompa di calore idronica residenziale ad alta efficienza energetica per riscaldamento, raffrescamento ed eventuale produzione di acqua calda sanitaria per uso domestico.

L'unità funziona con refrigerante ecologico R32 garantendo non solo un basso potenziale di riscaldamento globale (GWP) ed emissioni di CO<sub>2</sub>, ma anche un'elevata efficienza energetica in tutto il campo di lavoro.

NXHM è inoltre dotato di nuove batterie di scambio con lo speciale trattamento idrofilico e anticorrosivo Blue-Fin, che migliora il drenaggio di condensa sulle alette, riducendo così il rischio di congelamento sulla batteria (massima efficienza anche in climi umidi).

NXHM è disponibile in 10 diversi modelli con capacità di riscaldamento da 4,2 a 15,9 kW.

- Compressore Twin-Rotary con tecnologia DC inverter, che modula la potenza necessaria per adattarsi perfettamente al reale carico necessario.
- Elevati COP e EER (tutte le pompe di calore NXHM sono conformi ai più elevati standard richiesti in termini di efficienza energetica).
- Prestazioni certificate da ente terzo HP Keymark.
- Possono essere collegati a radiatori a bassa temperatura, elementi radianti a pavimento e unità di tipo ventilconvettore.
- Temperatura di riscaldamento dell'acqua fino a +65°C.
- Installazione facile e veloce.
- Bassa rumorosità unità.
- Comando cablato incluso, può gestire completamente un impianto riscaldamento/ raffreddamento/ acqua calda sanitaria.
- Il comando può gestire fino a 6 unità in cascata (1 master e 5 slave) anche con potenza diversa.
- Protezione antigelo di serie che protegge l'intero sistema e in particolare le parti idrauliche da danni potenziali da gelo.

### DATI TECNICI NXHM 004÷010

	Modello	UM	NXHM 004	NXHM 006	NXHM 008	NXHM 010
<b>DATI PRESTAZIONALI IN RISCALDAMENTO</b>						
Prestazioni in riscaldamento (A7°C; W35°C)						
Capacità nominale	kW		4,20	6,35	8,40	10,00
Potenza assorbita	kW		0,82	1,28	1,63	2,02
COP			5,10	4,95	5,15	4,95
SCOP (Zona temperata)			4,85	4,95	5,21	5,19
Efficienza energetica stagionale	%		191	195	205	205
Classe energetica			A+++	A+++	A+++	A+++
Prestazioni in riscaldamento (A7°C; W45°C)						
Capacità nominale	kW		4,30	6,30	8,10	10,00
Potenza assorbita	kW		1,13	1,70	2,10	2,67
COP			3,80	3,70	3,85	3,75
Prestazioni in riscaldamento (A7°C; W55°C)						
Capacità nominale	kW		4,40	6,00	7,50	9,50
Potenza assorbita	kW		1,49	2,03	2,36	3,06
COP			2,95	2,95	3,18	3,10
SCOP (Zona temperata)			3,31	3,52	3,36	3,49
Efficienza energetica stagionale	%		130	138	132	137
Classe energetica			A++	A++	A++	A++
<b>DATI PRESTAZIONALI IN RAFFREDDAMENTO</b>						
Prestazioni in raffreddamento (A35°C; W7°C)						
Capacità nominale	kW		4,70	7,00	7,45	8,20
Potenza assorbita	kW		1,36	2,33	2,22	2,52
EER			3,45	3,00	3,35	3,25
SEER			4,99	5,34	5,83	5,99
Efficienza energetica stagionale	%		196	210	230	236

	Modello	UM	NXHM 004	NXHM 006	NXHM 008	NXHM 010
<b>Prestazioni in raffreddamento (A35°C; W18°C)</b>						
Capacità nominale	kW		4,50	6,50	8,30	9,90
Potenza assorbita	kW		0,82	1,35	1,64	2,18
EER			5,50	4,80	5,05	4,55
<b>CARATTERISTICHE ELETTRICHE</b>						
Alimentazione elettrica	V/ph/Hz		230/1/50	230/1/50	230/1/50	230/1/50
Potenza assorbita massima totale (1)	kW		2,30	2,70	3,40	3,70
Corrente assorbita massima totale (2)	A		12,00	14,00	16,00	17,00
<b>COMPRESSORE</b>						
Compressore	Tipo/ marca		Twin Rotary DC/ Mitsubishi	Twin Rotary DC/ Mitsubishi	Twin Rotary DC/ Mitsubishi	Twin Rotary DC/ Mitsubishi
Regolazione	Tipo		Modulante inverter	Modulante inverter	Modulante inverter	Modulante inverter
Parzializzazione minima	%		55	43	40	38
Refrigerante	Tipo		R32	R32	R32	R32
GWP	CO <sub>2</sub> equiv. In t/kg		675	675	675	675
Carica refrigerante	kg		1,40	1,40	1,40	1,40
Carica dell'apparecchiatura	CO <sub>2</sub> equiv. In t		0,95	0,95	0,95	0,95
Numero di circuiti	n.		1	1	1	1
Apparecchiatura ermeticamente sigillata (Reg UE 517_2014)	si/no		sì	sì	sì	sì
<b>VENTILATORE</b>						
Ventilatore	Tipo		Assiale DC	Assiale DC	Assiale DC	Assiale DC
Quantità	n.		1	1	1	1
Portata aria massima	m <sup>3</sup> /h		2770	2770	4030	4030
<b>SCAMBIATORE LATO SORGENTE</b>						
Scambiatore lato sorgente	Tipo		Tubi in rame, alette in alluminio idrofilico con trattamento anticorrosione	Tubi in rame, alette in alluminio idrofilico con trattamento anticorrosione	Tubi in rame, alette in alluminio idrofilico con trattamento anticorrosione	Tubi in rame, alette in alluminio idrofilico con trattamento anticorrosione
<b>POMPA DI CIRCOLAZIONE</b>						
Pompa di circolazione	Tipo		Centrifuga a velocità variabile modello Para 25/9 IPWM-130-1	Centrifuga a velocità variabile modello Para 25/9 IPWM-130-1	Centrifuga a velocità variabile modello Para 25/9 IPWM-130-1	Centrifuga a velocità variabile modello Para 25/9 IPWM- 130-1
Portata nominale	m <sup>3</sup> /h		0,72	1,09	1,44	1,72
Pressione massima di funzionamento	bar		3	3	3	3
Potenza assorbita massima	kW		0,043	0,043	0,043	0,043
Corrente assorbita massima	A		0,44	0,44	0,44	0,44
Volume vaso di espansione	l		8,00	8,00	8,00	8,00
<b>SCAMBIATORE LATO IMPIANTO</b>						
Scambiatore lato impianto	Tipo		A piastre in inox	A piastre in inox	A piastre in inox	A piastre in inox
Contenuto acqua	l		2,16	2,16	2,44	2,44
<b>DATI SONORI</b>						
Potenza sonora (3)	dB(A)		55	58	59	60
Pressione sonora a 1 mt (4)	dB(A)		45	47,5	48,5	50,5
<b>PESO</b>						
Peso netto	kg		86	86	105	105

Le prestazioni sono conformi alle norme UNI EN 14511 e UNI EN 14825. Dati prestazionali certificati HP Keymark.

(1) Potenza assorbita dai compressori e dai ventilatori e circolatore alle condizioni di funzionamento limite con tensione di alimentazione nominale.

(2) Corrente operativa massima dell'unità con tensione di alimentazione nominale.

(3) Valori dichiarati di emissione sonora, in conformità alla norma EN 12102-1.

(4) Misurato in camera semi-anechoica ad una distanza di 1 mt fronte unità e ad un'altezza dal pavimento pari a (1+H)/2 dove H è l'altezza dell'unità espressa in mt, in conformità alla norma EN 12102-1.

■ I dati contenuti nelle caselle contrassegnate in grigio sono da utilizzare per l'invio telematico all'ENEA ai fini delle detrazioni fiscali.

■ I dati contenuti nelle caselle contrassegnate in grigio sono da utilizzare per la registrazione dell'apparecchiatura nella Banca dati F-GAS.

## POMPE DI CALORE

Pompe di calore aria-acqua

### DATI TECNICI NXHM 012÷016

	Modello	UM	NXHM 012	NXHM 014	NXHM 016	NXHM 012T	NXHM 014T	NXHM 016T
<b>DATI PRESTAZIONALI IN RISCALDAMENTO</b>								
Prestazioni in riscaldamento (A7°C; W35°C)								
Capacità nominale	kW		12,10	14,50	15,90	12,10	14,50	15,90
Potenza assorbita	kW		2,44	3,15	3,53	2,44	3,15	3,53
COP			4,95	4,60	4,50	4,95	4,60	4,50
SCOP (Zona temperata)			4,81	4,72	4,62	4,81	4,72	4,62
Efficienza energetica stagionale	%		189	186	182	189	186	182
Classe energetica			A+++	A+++	A+++	A+++	A+++	A+++
Prestazioni in riscaldamento (A7°C; W45°C)								
Capacità nominale	kW		12,30	14,10	16,00	12,30	14,10	16,00
Potenza assorbita	kW		3,32	3,92	4,57	3,32	3,92	4,57
COP			3,70	3,60	3,50	3,70	3,60	3,50
Prestazioni in riscaldamento (A7°C; W55°C)								
Capacità nominale	kW		11,90	13,80	16,00	11,90	13,80	16,00
Potenza assorbita	kW		3,90	4,68	5,61	3,90	4,68	5,61
COP			3,05	2,95	2,85	3,05	2,95	2,85
SCOP (Zona temperata)			3,45	3,47	3,41	3,45	3,47	3,41
Efficienza energetica stagionale	%		135	136	133	136	136	134
Classe energetica			A++	A++	A++	A++	A++	A++
<b>DATI PRESTAZIONALI IN RAFFREDDAMENTO</b>								
Prestazioni in raffreddamento (A35°C; W7°C)								
Capacità nominale	kW		11,50	12,40	14,00	11,50	12,40	14,00
Potenza assorbita	kW		4,18	4,96	5,60	4,18	4,96	5,60
EER			2,75	2,50	2,50	2,75	2,50	2,50
SEER			4,89	4,86	4,69	4,86	4,83	4,67
Efficienza energetica stagionale	%		193	191	185	191	190	184
Prestazioni in raffreddamento (A35°C; W18°C)								
Capacità nominale	kW		12,00	13,50	14,20	12,00	13,50	14,20
Potenza assorbita	kW		3,04	3,75	4,38	3,04	3,75	4,38
EER			3,95	3,61	3,61	3,95	3,61	3,61
<b>CARATTERISTICHE ELETTRICHE</b>								
Alimentazione elettrica	V/ph/Hz		230/1/50	230/1/50	230/1/50	400/3/50	400/3/50	400/3/50
Potenza assorbita massima totale (1)	kW		5,50	5,80	6,20	5,50	5,80	6,20
Corrente assorbita massima totale (2)	A		25,00	26,00	27,00	10,00	11,00	12,00
<b>COMPRESSORE</b>								
Compressore	Tipo/ marca		Twin Rotary DC/ Mitsubishi	Twin Rotary DC/ Mitsubishi	Twin Rotary DC/ Mitsubishi	Twin Rotary DC/ Mitsubishi	Twin Rotary DC/ Mitsubishi	Twin Rotary DC/ Mitsubishi
Regolazione	Tipo		Modulante inverter	Modulante inverter	Modulante inverter	Modulante inverter	Modulante inverter	Modulante inverter
Parzializzazione minima	%		46	41	40	46	41	40
Refrigerante	Tipo		R32	R32	R32	R32	R32	R32
GWP	CO <sub>2</sub> equiv. In t/kg		675	675	675	675	675	675
Carica refrigerante	kg		1,75	1,75	1,75	1,75	1,75	1,75
Carica dell'apparecchiatura	CO <sub>2</sub> equiv. In t		1,18	1,18	1,18	1,18	1,18	1,18
Numero di circuiti	n.		1	1	1	1	1	1
Apparecchiatura ermeticamente sigillata (Reg UE 517_2014)	si/no		si	si	si	si	si	si
<b>VENTILATORE</b>								
Ventilatore	Tipo		Assiale DC	Assiale DC	Assiale DC	Assiale DC	Assiale DC	Assiale DC
Quantità	n.		1	1	1	1	1	1
Portata aria massima	m <sup>3</sup> /h		4060	4060	4650	4060	4060	4650

	Modello	UM	NXHM 012	NXHM 014	NXHM 016	NXHM 012T	NXHM 014T	NXHM 016T
<b>SCAMBIATORE LATO SORGENTE</b>								
Scambiatore lato sorgente	Tipo		Tubi in rame, alette in alluminio idrofilico con trattamento anticorrosione	Tubi in rame, alette in alluminio idrofilico con trattamento anticorrosione	Tubi in rame, alette in alluminio idrofilico con trattamento anticorrosione	Tubi in rame, alette in alluminio idrofilico con trattamento anticorrosione	Tubi in rame, alette in alluminio idrofilico con trattamento anticorrosione	Tubi in rame, alette in alluminio idrofilico con trattamento anticorrosione
<b>POMPA DI CIRCOLAZIONE</b>								
Pompa di circolazione	Tipo		Centrifuga a velocità variabile modello è Para 25/9 IPWM-130-1	Centrifuga a velocità variabile modello è Para 25/9 IPWM-130-1	Centrifuga a velocità variabile modello è Para 25/9 IPWM-130-1	Centrifuga a velocità variabile modello è Para 25/9 IPWM-130-1	Centrifuga a velocità variabile modello è Para 25/9 IPWM-130-1	Centrifuga a velocità variabile modello è Para 25/9 IPWM-130-1
Portata nominale	m <sup>3</sup> /h		2,08	2,49	2,73	2,08	2,49	2,73
Pressione massima di funzionamento	bar		3	3	3	3	3	3
Potenza assorbita massima	kW		0,043	0,043	0,043	0,043	0,043	0,043
Corrente assorbita massima	A		0,44	0,44	0,44	0,44	0,44	0,44
Volume vaso di espansione	l		8,00	8,00	8,00	8,00	8,00	8,00
<b>SCAMBIATORE LATO IMPIANTO</b>								
Scambiatore lato impianto	Tipo		A piastre in inox	A piastre in inox	A piastre in inox	A piastre in inox	A piastre in inox	A piastre in inox
Contenuto acqua	l		2,78	2,78	2,78	2,78	2,78	2,78
<b>DATI SONORI</b>								
Potenza sonora (3)	dB(A)		65	65	68	65	65	68
Pressione sonora a 1 mt (4)	dB(A)		53	53,5	57,5	53,5	54	58
<b>PESO</b>								
Peso netto	kg		129	129	129	144	144	144

Le prestazioni sono conformi alle norme UNI EN 14511 e UNI EN 14825. Dati prestazionali certificati HP Keymark.

- (1) Potenza assorbita dai compressori e dai ventilatori e circolatore alle condizioni di funzionamento limite con tensione di alimentazione nominale.
- (2) Corrente operativa massima dell'unità con tensione di alimentazione nominale.
- (3) Valori dichiarati di emissione sonora, in conformità alla norma EN 12102-1.
- (4) Misurato in camera semi-anecoica ad una distanza di 1 mt fronte unità e ad un'altezza dal pavimento pari a (1+H)/2 dove H è l'altezza dell'unità espressa in mt, in conformità alla norma EN 12102-1.

I dati contenuti nelle caselle contrassegnate in grigio sono da utilizzare per l'invio telematico all'ENEA ai fini delle detrazioni fiscali.

I dati contenuti nelle caselle contrassegnate in grigio sono da utilizzare per la registrazione dell'apparecchiatura nella Banca dati F-GAS.

## POMPE DI CALORE

Pompe di calore aria-acqua

### DATI TECNICI ERP NXHM 004÷010

Modello	UM	NXHM 004	NXHM 006	NXHM 008	NXHM 010
<b>Zona temperata - Bassa temperatura (30/35°C) Reg. UE 811_2013</b>					
Efficienza energetica stagionale	%	191	195	205	205
SCOP		4,85	4,95	5,21	5,19
Prated	kW	5,52	6,82	8,12	9,17
Classe energetica		A+++	A+++	A+++	A+++
Potenza sonora	dB(A)	55	58	59	60
<b>Zona temperata - Media temperatura (47/55°C) Reg. UE 811_2013</b>					
Efficienza energetica stagionale	%	130	138	132	137
SCOP		3,31	3,52	3,36	3,49
Prated	kW	4,40	5,70	6,60	7,67
Classe energetica		A++	A++	A++	A++

Le prestazioni sono conformi alle norme UNI EN 14511 e UNI EN 14825.

### DATI TECNICI ERP NXHM 012÷016

Modello	UM	NXHM 012	NXHM 014	NXHM 016	NXHM 012T	NXHM 014T	NXHM 016T
<b>Zona temperata - Bassa temperatura (30/35°C) Reg. UE 811_2013</b>							
Efficienza energetica stagionale	%	189	186	182	189	186	182
SCOP		4,81	4,72	4,62	4,81	4,72	4,62
Prated	kW	12,00	13,73	15,21	12,00	13,73	15,21
Classe energetica		A+++	A+++	A+++	A+++	A+++	A+++
Potenza sonora	dB(A)	65	65	68	65	65	68
<b>Zona temperata - Media temperatura (47/55°C) Reg. UE 811_2013</b>							
Efficienza energetica stagionale	%	135	136	133	135	136	134
SCOP		3,45	3,47	3,41	3,45	3,47	3,41
Prated	kW	11,58	12,08	13,02	11,58	12,08	13,02
Classe energetica		A++	A++	A++	A++	A++	A++

Le prestazioni sono conformi alle norme UNI EN 14511 e UNI EN 14825.

## PRESTAZIONI SECONDO NORME EN 14511 e EN 14825

## NXHM 004 - RISCALDAMENTO

Temperatura di mandata	Prestazioni a pieno carico					
	35°C		45°C		55°C	
	Capacità nominale (kW)	COP	Capacità nominale (kW)	COP	Capacità nominale (kW)	COP
Temperatura esterna						
-7	4,70	3,10	4,30	2,35	4,00	1,95
2	4,40	4,00	5,10	3,00	5,10	2,45
7	4,20	5,10	4,30	3,80	4,40	2,95
12	5,26	5,61	5,59	4,22	4,98	3,38
15	5,14	4,84	5,67	4,37	4,96	3,53
20	5,09	5,46	5,63	4,88	4,89	3,84
35	5,54	7,89	5,70	6,47	5,14	4,92
	Prestazioni a carico parziale					
Tbival (-7°C)	A	B	C	D		
Temperatura esterna (°C)	-7	2	7	12		
PLR - Fattore di carico climatico	0,88	0,54	0,35	0,15		
DC - Potenza a pieno carico	4,70	4,40	4,20	5,26		
COP' a pieno carico	3,10	4,00	5,10	5,61		
COP a carico parziale	3,12	4,12	4,50	4,04		
CR - Fattore di carico	1,00	0,68	0,46	0,16		
f COP - Fattore correttivo	1,00	1,03	0,88	0,72		

NOTA: Le prestazioni a carico parziale sono riferite ad una temperatura acqua in uscita di 35 °C.

## NXHM 004 - RAFFRESCAMENTO

	Fattore di carico	Temperatura esterna (°C)	EER	Potenza Frigorifera (kW)
EER1	100%	35	3,45	4,70
EER2	75%	30	4,76	3,53
EER3	50%	25	5,72	2,35
EER4	25%	20	5,72	1,18

## NXHM 006 - RISCALDAMENTO

Temperatura di mandata	Prestazioni a pieno carico					
	35°C		45°C		55°C	
	Capacità nominale (kW)	COP	Capacità nominale (kW)	COP	Capacità nominale (kW)	COP
Temperatura esterna						
-7	6,00	3,00	5,40	2,40	5,15	2,00
2	5,50	3,90	5,80	3,00	5,65	2,45
7	6,35	4,95	6,30	3,70	6,00	2,95
12	6,51	5,38	6,83	4,09	6,12	3,27
15	6,48	5,57	6,98	4,32	6,15	3,42
20	6,27	6,28	6,82	4,62	6,03	3,76
35	6,46	8,87	6,55	5,79	6,02	4,75
	Prestazioni a carico parziale					
Tbival (-7°C)	A	B	C	D		
Temperatura esterna (°C)	-7	2	7	12		
PLR - Fattore di carico climatico	0,88	0,54	0,35	0,15		
DC - Potenza a pieno carico	6,00	5,50	6,35	6,51		
COP' a pieno carico	3,00	3,90	4,95	5,38		
COP a carico parziale	3,03	4,18	4,86	4,09		
CR - Fattore di carico	1,00	0,67	0,38	0,16		
f COP - Fattore correttivo	1,00	1,07	0,98	0,76		

NOTA: Le prestazioni a carico parziale sono riferite ad una temperatura acqua in uscita di 35 °C.

## NXHM 006 - RAFFRESCAMENTO

	Fattore di carico	Temperatura esterna (°C)	EER	Potenza Frigorifera (kW)
EER1	100%	35	3,00	7,00
EER2	75%	30	4,00	5,25
EER3	50%	25	6,45	3,50
EER4	25%	20	7,73	1,75

## POMPE DI CALORE

Pompe di calore aria-acqua

### NXHM 008 - RISCALDAMENTO

Temperatura di mandata	Prestazioni a pieno carico					
	35°C		45°C		55°C	
Temperatura esterna	Capacità nominale (kW)	COP	Capacità nominale (kW)	COP	Capacità nominale (kW)	COP
-7	7,00	3,20	6,60	2,55	6,15	2,05
2	7,10	4,10	7,40	3,25	7,10	2,60
7	8,40	5,15	8,10	3,85	7,50	3,18
12	8,03	5,99	8,06	4,26	7,26	3,54
15	8,11	6,37	8,15	4,55	7,33	3,68
20	8,37	7,53	8,36	5,25	7,47	4,14
35	7,89	8,74	8,83	6,77	7,48	5,03

Tbival (-7°C)	Prestazioni a carico parziale			
	A	B	C	D
Temperatura esterna (°C)	-7	2	7	12
PLR - Fattore di carico climatico	0,88	0,54	0,35	0,15
DC - Potenza a pieno carico	7,00	7,10	8,40	8,03
COP' a pieno carico	3,20	4,10	5,15	5,99
COP a carico parziale	3,28	4,39	5,00	4,37
CR - Fattore di carico	1,00	0,62	0,34	0,15
f COP - Fattore correttivo	1,00	1,07	0,97	0,73

NOTA: Le prestazioni a carico parziale sono riferite ad una temperatura acqua in uscita di 35 °C.

### NXHM 008 - RAFFRESCAMENTO

	Fattore di carico	Temperatura esterna (°C)	EER	Potenza Frigorifera (kW)
EER1	100%	35	3,35	7,45
EER2	75%	30	4,71	5,59
EER3	50%	25	6,65	3,73
EER4	25%	20	8,55	1,86

### NXHM 010 - RISCALDAMENTO

Temperatura di mandata	Prestazioni a pieno carico					
	35°C		45°C		55°C	
Temperatura esterna	Capacità nominale (kW)	COP	Capacità nominale (kW)	COP	Capacità nominale (kW)	COP
-7	8,00	3,05	7,35	2,55	6,85	2,00
2	8,20	4,00	7,85	3,20	8,10	2,56
7	10,00	4,95	10,00	3,75	9,50	3,10
12	9,03	5,77	9,11	4,06	8,50	3,41
15	9,13	6,22	9,22	4,38	8,60	3,67
20	9,58	7,14	9,46	5,08	8,73	4,05
35	8,59	9,01	9,81	6,84	8,63	5,29

Tbival (-7°C)	Prestazioni a carico parziale			
	A	B	C	D
Temperatura esterna (°C)	-7	2	7	12
PLR - Fattore di carico climatico	0,88	0,54	0,35	0,15
DC - Potenza a pieno carico	8,00	8,20	10,00	9,03
COP' a pieno carico	3,05	4,00	4,95	5,77
COP a carico parziale	3,16	4,32	5,19	4,55
CR - Fattore di carico	1,00	0,60	0,32	0,15
f COP - Fattore correttivo	1,00	1,08	1,05	0,79

NOTA: Le prestazioni a carico parziale sono riferite ad una temperatura acqua in uscita di 35 °C.

### NXHM 010 - RAFFRESCAMENTO

	Fattore di carico	Temperatura esterna (°C)	EER	Potenza Frigorifera (kW)
EER1	100%	35	3,25	8,20
EER2	75%	30	4,47	6,15
EER3	50%	25	7,02	4,10
EER4	25%	20	9,54	2,05

**NXHM 012 - RISCALDAMENTO**

Temperatura di mandata	Prestazioni a pieno carico					
	35°C		45°C		55°C	
	Capacità nominale (kW)	COP	Capacità nominale (kW)	COP	Capacità nominale (kW)	COP
Temperatura esterna						
-7	10,00	3,00	10,20	2,40	9,80	2,05
2	9,20	3,90	10,60	3,00	11,30	2,50
7	12,10	4,95	12,30	3,70	11,90	3,05
12	10,98	5,75	11,10	4,26	9,53	3,17
15	11,00	5,97	11,20	4,52	9,12	3,20
20	10,80	7,18	11,20	5,16	9,00	3,61
35	11,50	8,78	11,50	6,17	10,00	4,86
	Prestazioni a carico parziale					
Tbival (-7°C)	A	B	C	D		
Temperatura esterna (°C)	-7	2	7	12		
PLR - Fattore di carico climatico	0,88	0,54	0,35	0,15		
DC - Potenza a pieno carico	10,00	9,20	12,10	10,98		
COP' a pieno carico	3,00	3,90	4,95	5,75		
COP a carico parziale	2,82	4,01	4,85	4,14		
CR - Fattore di carico	1,00	0,70	0,35	0,16		
f COP - Fattore correttivo	1,00	1,03	0,98	0,72		

NOTA: Le prestazioni a carico parziale sono riferite ad una temperatura acqua in uscita di 35 °C.

**NXHM 012 - RAFFRESCAMENTO**

	Fattore di carico	Temperatura esterna (°C)	EER	Potenza Frigorifera (kW)
EER1	100%	35	2,75	11,50
EER2	75%	30	3,93	8,63
EER3	50%	25	5,73	5,75
EER4	25%	20	6,75	2,88

**NXHM 014 - RISCALDAMENTO**

Temperatura di mandata	Prestazioni a pieno carico					
	35°C		45°C		55°C	
	Capacità nominale (kW)	COP	Capacità nominale (kW)	COP	Capacità nominale (kW)	COP
Temperatura esterna						
-7	12,00	2,85	11,80	2,35	11,00	2,05
2	11,00	3,60	11,50	2,85	12,40	2,45
7	14,50	4,60	14,10	3,60	13,80	2,95
12	11,51	5,46	11,69	4,12	10,28	3,32
15	11,60	5,67	11,90	4,25	9,84	3,41
20	11,10	6,27	11,50	4,87	9,53	3,74
35	11,80	8,63	12,00	6,10	10,10	4,93
	Prestazioni a carico parziale					
Tbival (-7°C)	A	B	C	D		
Temperatura esterna (°C)	-7	2	7	12		
PLR - Fattore di carico climatico	0,88	0,54	0,35	0,15		
DC - Potenza a pieno carico	12,00	11,00	14,50	11,51		
COP' a pieno carico	2,85	3,60	4,60	5,46		
COP a carico parziale	2,73	3,90	4,90	4,26		
CR - Fattore di carico	1,00	0,67	0,33	0,18		
f COP - Fattore correttivo	1,00	1,08	1,06	0,78		

NOTA: Le prestazioni a carico parziale sono riferite ad una temperatura acqua in uscita di 35 °C.

**NXHM 014 - RAFFRESCAMENTO**

	Fattore di carico	Temperatura esterna (°C)	EER	Potenza Frigorifera (kW)
EER1	100%	35	2,50	12,40
EER2	75%	30	3,85	9,30
EER3	50%	25	5,80	6,20
EER4	25%	20	6,74	3,10

## POMPE DI CALORE

Pompe di calore aria-acqua

### NXHM 016 – RISCALDAMENTO

Temperatura di mandata	Prestazioni a pieno carico					
	35°C		45°C		55°C	
	Capacità nominale (kW)	COP	Capacità nominale (kW)	COP	Capacità nominale (kW)	COP
Temperatura esterna						
-7	13,10	2,70	12,80	2,25	12,50	2,00
2	13,00	3,45	12,70	2,85	13,30	2,40
7	15,90	4,50	16,00	3,50	16,00	2,85
12	14,03	5,58	13,76	4,22	12,69	3,44
15	14,50	5,97	14,20	4,46	13,20	3,61
20	12,70	6,88	12,20	4,71	11,20	3,68
35	12,80	9,06	12,50	6,02	10,40	4,57
	Prestazioni a carico parziale					
Tbival (-7°C)	A	B	C	D		
Temperatura esterna (°C)	-7	2	7	12		
PLR - Fattore di carico climatico	0,88	0,54	0,35	0,15		
DC - Potenza a pieno carico	13,10	13,00	15,90	14,03		
COP' a pieno carico	2,70	3,45	4,50	5,58		
COP a carico parziale	2,66	3,80	4,81	4,32		
CR - Fattore di carico	1,00	0,63	0,33	0,16		
f COP - Fattore correttivo	1,00	1,10	1,07	0,77		

NOTA: Le prestazioni a carico parziale sono riferite ad una temperatura acqua in uscita di 35 °C.

### NXHM 016 – RAFFRESCAMENTO

	Fattore di carico	Temperatura esterna (°C)	EER	Potenza Frigorifera (kW)
EER1	100%	35	2,50	14,00
EER2	75%	30	3,63	10,50
EER3	50%	25	5,27	7,00
EER4	25%	20	7,29	3,50

### NXHM 012T – RISCALDAMENTO

Temperatura di mandata	Prestazioni a pieno carico					
	35°C		45°C		55°C	
	Capacità nominale (kW)	COP	Capacità nominale (kW)	COP	Capacità nominale (kW)	COP
Temperatura esterna						
-7	10,00	3,00	10,20	2,40	9,80	2,05
2	9,20	3,90	10,60	3,00	11,30	2,50
7	12,10	4,95	12,30	3,70	11,90	3,05
12	10,98	5,75	11,10	4,26	9,53	3,17
15	11,00	5,97	11,20	4,52	9,12	3,20
20	10,80	7,18	11,20	5,16	9,00	3,61
35	11,50	8,78	11,50	6,17	10,00	4,86
	Prestazioni a carico parziale					
Tbival (-7°C)	A	B	C	D		
Temperatura esterna (°C)	-7	2	7	12		
PLR - Fattore di carico climatico	0,88	0,54	0,35	0,15		
DC - Potenza a pieno carico	10,00	9,20	12,10	10,98		
COP' a pieno carico	3,00	3,90	4,95	5,75		
COP a carico parziale	2,82	4,01	4,85	4,14		
CR - Fattore di carico	1,00	0,70	0,35	0,16		
f COP - Fattore correttivo	1,00	1,03	0,98	0,72		

NOTA: Le prestazioni a carico parziale sono riferite ad una temperatura acqua in uscita di 35 °C.

### NXHM 012T – RAFFRESCAMENTO

	Fattore di carico	Temperatura esterna (°C)	EER	Potenza Frigorifera (kW)
EER1	100%	35	2,75	11,50
EER2	75%	30	3,93	8,63
EER3	50%	25	5,73	5,75
EER4	25%	20	6,75	2,88

**NXHM 014T – RISCALDAMENTO**

Temperatura di mandata	Prestazioni a pieno carico					
	35°C		45°C		55°C	
	Capacità nominale (kW)	COP	Capacità nominale (kW)	COP	Capacità nominale (kW)	COP
Temperatura esterna						
-7	12,00	2,85	11,80	2,35	11,00	2,05
2	11,00	3,60	11,50	2,85	12,40	2,45
7	14,50	4,60	14,10	3,60	13,80	2,95
12	11,51	5,46	11,69	4,12	10,28	3,32
15	11,60	5,67	11,90	4,25	9,84	3,41
20	11,10	6,27	11,50	4,87	9,53	3,74
35	11,80	8,63	12,00	6,10	10,10	4,93
Prestazioni a carico parziale						
Tbival (-7°C)	A	B	C	D		
Temperatura esterna (°C)	-7	2	7	12		
PLR - Fattore di carico climatico	0,88	0,54	0,35	0,15		
DC - Potenza a pieno carico	12,00	11,00	14,50	11,51		
COP' a pieno carico	2,85	3,60	4,60	5,46		
COP a carico parziale	2,73	3,90	4,90	4,26		
CR - Fattore di carico	1,00	0,67	0,33	0,18		
f COP - Fattore correttivo	1,00	1,08	1,06	0,78		

NOTA: Le prestazioni a carico parziale sono riferite ad una temperatura acqua in uscita di 35 °C.

**NXHM 014T – RAFFRESCAMENTO**

	Fattore di carico	Temperatura esterna (°C)	EER	Potenza Frigorifera (kW)
EER1	100%	35	2,50	12,40
EER2	75%	30	3,85	9,30
EER3	50%	25	5,80	6,20
EER4	25%	20	6,74	3,10

**NXHM 016T – RISCALDAMENTO**

Temperatura di mandata	Prestazioni a pieno carico					
	35°C		45°C		55°C	
	Capacità nominale (kW)	COP	Capacità nominale (kW)	COP	Capacità nominale (kW)	COP
Temperatura esterna						
-7	13,10	2,70	12,80	2,25	12,50	2,00
2	13,00	3,45	12,70	2,85	13,30	2,40
7	15,90	4,50	16,00	3,50	16,00	2,85
12	14,03	5,58	13,76	4,22	12,69	3,44
15	14,50	5,97	14,20	4,46	13,20	3,61
20	12,70	6,88	12,20	4,71	11,20	3,68
35	12,80	9,06	12,50	6,02	10,40	4,57
Prestazioni a carico parziale						
Tbival (-7°C)	A	B	C	D		
Temperatura esterna (°C)	-7	2	7	12		
PLR - Fattore di carico climatico	0,88	0,54	0,35	0,15		
DC - Potenza a pieno carico	13,10	13,00	15,90	14,03		
COP' a pieno carico	2,70	3,45	4,50	5,58		
COP a carico parziale	2,66	3,80	4,81	4,32		
CR - Fattore di carico	1,00	0,63	0,33	0,16		
f COP - Fattore correttivo	1,00	1,10	1,07	0,77		

NOTA: Le prestazioni a carico parziale sono riferite ad una temperatura acqua in uscita di 35 °C.

**NXHM 016T – RAFFRESCAMENTO**

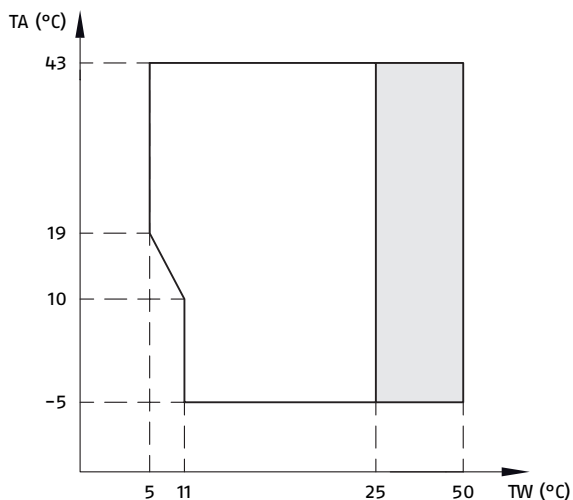
	Fattore di carico	Temperatura esterna (°C)	EER	Potenza Frigorifera (kW)
EER1	100%	35	2,50	14,00
EER2	75%	30	3,63	10,50
EER3	50%	25	5,27	7,00
EER4	25%	20	7,29	3,50

# POMPE DI CALORE

Pompe di calore aria-acqua

## LIMITI DI FUNZIONAMENTO NXHM

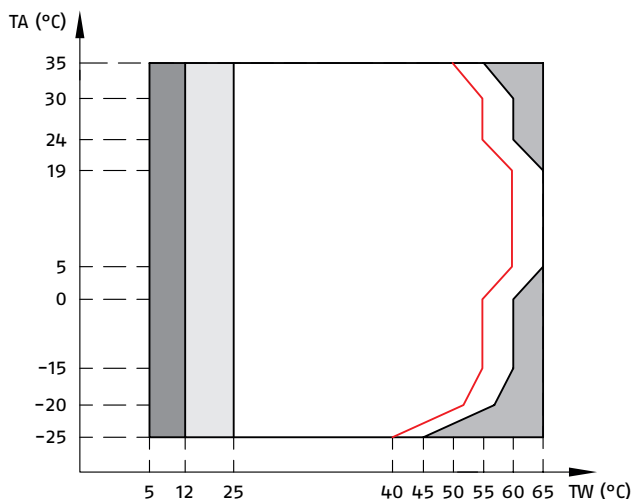
### MODALITÀ RAFFRESCAMENTO



TA Temperatura aria esterna.  
TW Temperatura mandata acqua.

Range di funzionamento mediante pompa di calore con possibile limitazione e protezione.

### MODALITÀ RISCALDAMENTO



TA Temperatura aria esterna.  
TW Temperatura mandata acqua.

Range di funzionamento mediante pompa di calore con possibile limitazione e protezione.

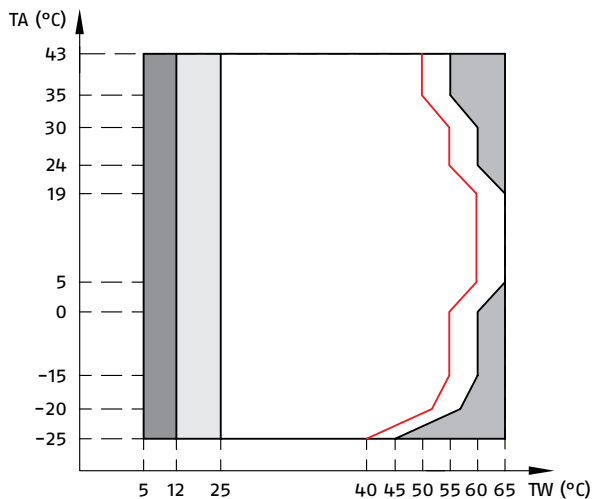
La pompa di calore si spegne, si accende solo la sorgente di calore esterna.

Se l'impostazione sorgente di calore esterna è attiva, si accende solo sorgente di calore esterna.

Se l'impostazione sorgente di calore esterna non è attiva, si accende solo la pompa di calore; si potrebbero verificare dei casi di limitazione e protezione durante il funzionamento della pompa di calore.

Linea di temperatura massima dell'acqua in ingresso per il funzionamento della pompa di calore.

### MODALITÀ ACS



TA Temperatura aria esterna.  
TW Temperatura mandata acqua.

Range di funzionamento mediante pompa di calore con possibile limitazione e protezione.

La pompa di calore si spegne, si accende solo la sorgente di calore esterna.

Se l'impostazione sorgente di calore esterna è attiva, si accende solo sorgente di calore esterna.

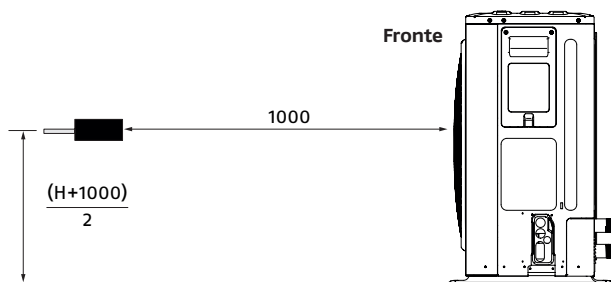
Se l'impostazione sorgente di calore esterna non è attiva, si accende solo la pompa di calore; si potrebbero verificare dei casi di limitazione e protezione durante il funzionamento della pompa di calore.

Linea di temperatura massima dell'acqua in ingresso per il funzionamento della pompa di calore.

## LIVELLI DI PRESSIONE SONORA

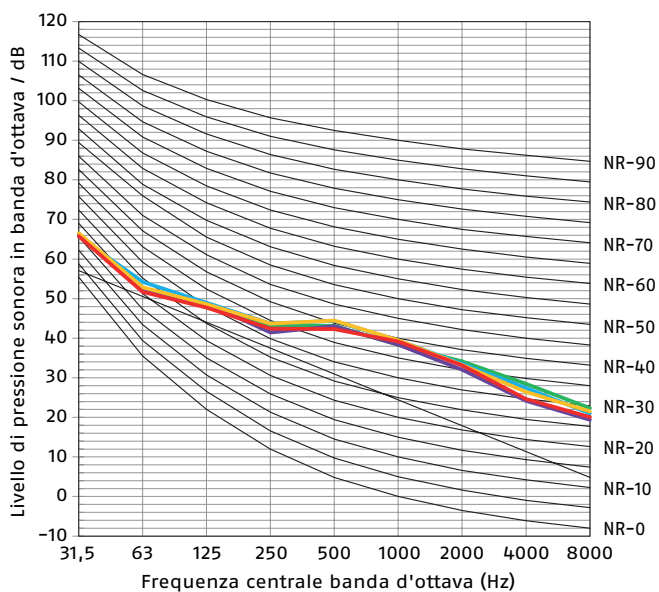
Modello	UM		NXHM									
			004	006	008	010	012	014	016	012T	014T	016T
Pressione sonora (1)		dB (2)	45	47,5	48,5	50,5	53	53,5	57,5	53,5	54	58

- (1) Il livello di pressione sonora è misurato in una posizione 1 m davanti all'unità e (1+H)/2 m (dove H è l'altezza dell'unità) sopra il pavimento in una camera semi-anecoica. Durante il funzionamento in loco, i livelli di pressione sonora possono essere più elevati a causa del rumore ambientale.
- (2) dB è il valore massimo testato nelle seguenti condizioni:  
 Temperatura aria esterna 7°C DB, 85% U.R.; EWT 30°C, LWT 35°C. Frequenza compressore variabile.  
 Temperatura aria esterna 7°C DB, 85% U.R.; EWT 47°C, LWT 55°C. Frequenza compressore variabile.



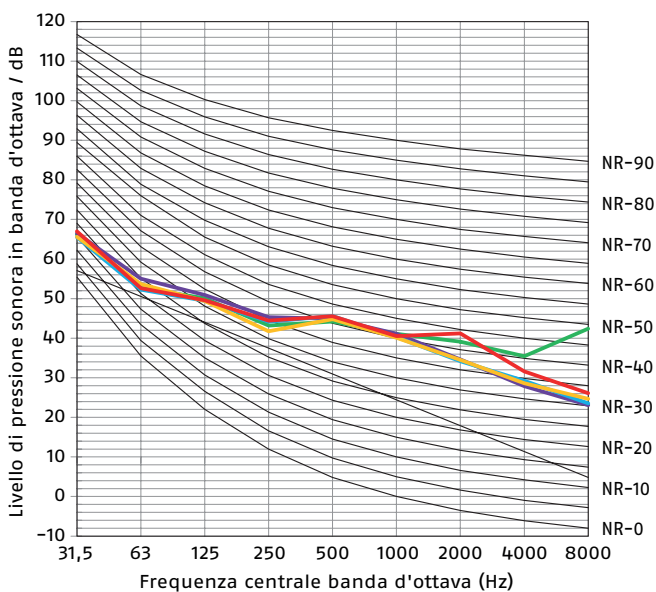
Unità di misura: mm.

NXHM 004



- Raffreddamento a frequenza nominale  
 Temperatura aria esterna 35°C bulbo secco - Temperatura ingresso acqua 12°C - Temperatura uscita acqua 7°C.
- Raffreddamento a frequenza nominale  
 Temperatura aria esterna 35°C bulbo secco - Temperatura ingresso acqua 23°C - Temperatura uscita acqua 18°C.
- Riscaldamento a frequenza nominale  
 Temperatura aria esterna 7°C bulbo secco - Umidità relativa 85% - Temperatura ingresso acqua 30°C - Temperatura uscita acqua 35°C.

NXHM 006

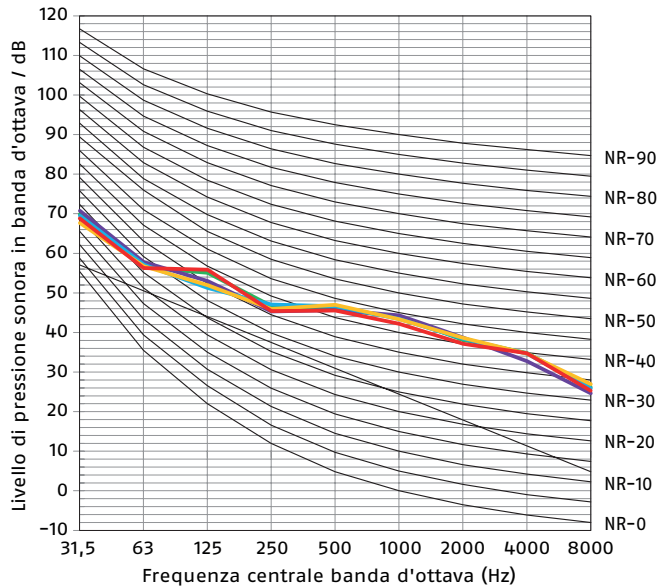


- Riscaldamento a frequenza nominale  
 Temperatura aria esterna 7°C bulbo secco - Umidità relativa 85% - Temperatura ingresso acqua 40°C - Temperatura uscita acqua 45°C.
- Riscaldamento a frequenza nominale  
 Temperatura aria esterna 7°C bulbo secco - Umidità relativa 85% - Temperatura ingresso acqua 47°C - Temperatura uscita acqua 55°C.

# POMPE DI CALORE

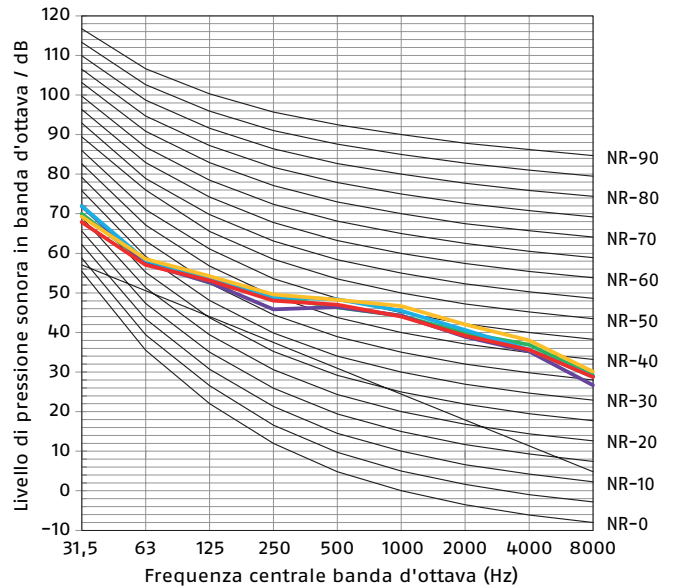
Pompe di calore aria-acqua

**NXHM 008**



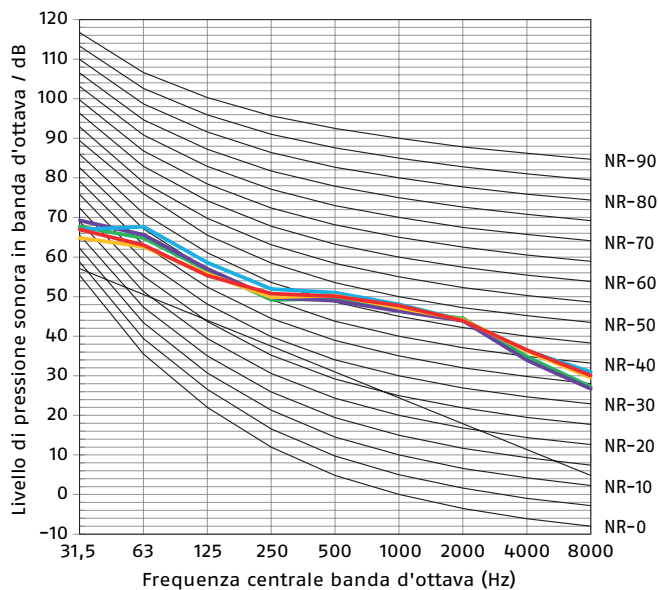
- Raffreddamento a frequenza nominale  
Temperatura aria esterna 35°C bulbo secco - Temperatura ingresso acqua 12°C - Temperatura uscita acqua 7°C.
- Raffreddamento a frequenza nominale  
Temperatura aria esterna 35°C bulbo secco - Temperatura ingresso acqua 23°C - Temperatura uscita acqua 18°C.
- Riscaldamento a frequenza nominale  
Temperatura aria esterna 7°C bulbo secco - Umidità relativa 85% - Temperatura ingresso acqua 30°C - Temperatura uscita acqua 35°C.

**NXHM 010**



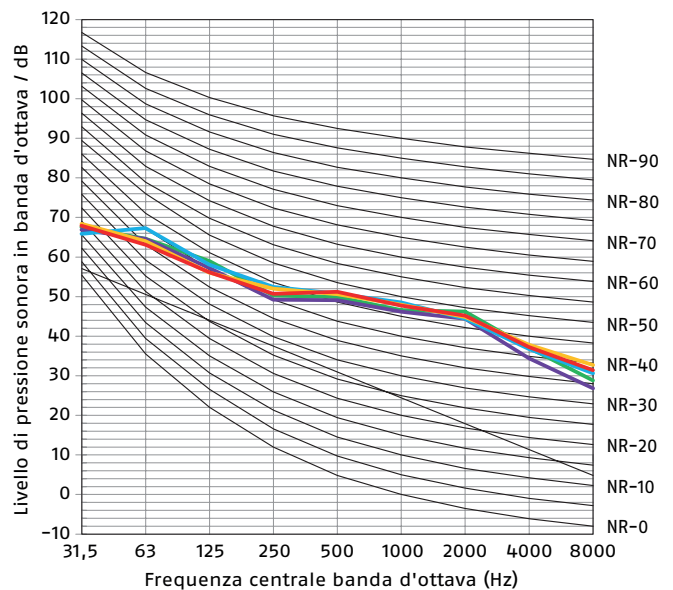
- Riscaldamento a frequenza nominale  
Temperatura aria esterna 7°C bulbo secco - Umidità relativa 85% - Temperatura ingresso acqua 40°C - Temperatura uscita acqua 45°C.
- Riscaldamento a frequenza nominale  
Temperatura aria esterna 7°C bulbo secco - Umidità relativa 85% - Temperatura ingresso acqua 47°C - Temperatura uscita acqua 55°C.

**NXHM 012**



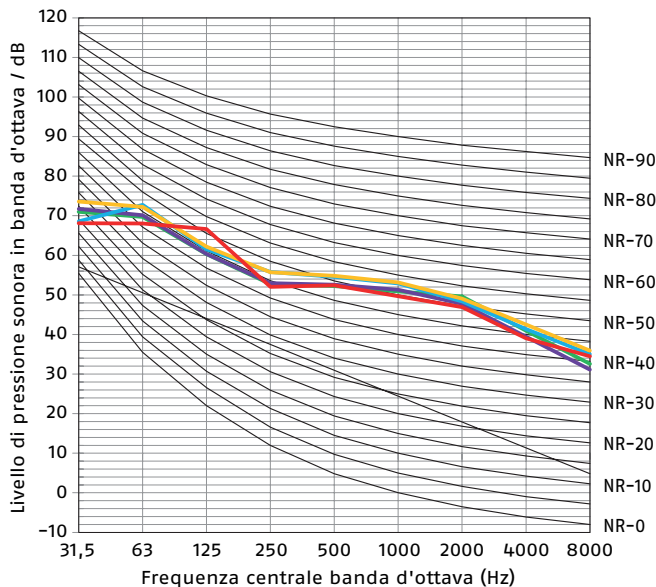
- Raffreddamento a frequenza nominale  
Temperatura aria esterna 35°C bulbo secco - Temperatura ingresso acqua 12°C - Temperatura uscita acqua 7°C.
- Raffreddamento a frequenza nominale  
Temperatura aria esterna 35°C bulbo secco - Temperatura ingresso acqua 23°C - Temperatura uscita acqua 18°C.
- Riscaldamento a frequenza nominale  
Temperatura aria esterna 7°C bulbo secco - Umidità relativa 85% - Temperatura ingresso acqua 30°C - Temperatura uscita acqua 35°C.

**NXHM 014**



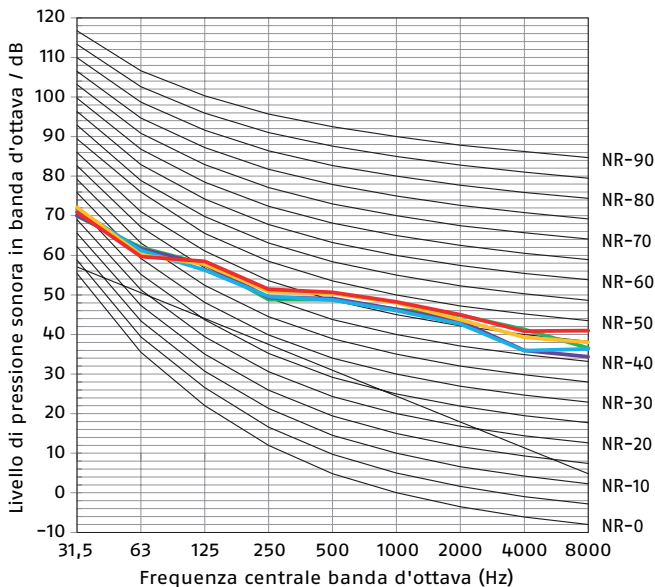
- Riscaldamento a frequenza nominale  
Temperatura aria esterna 7°C bulbo secco - Umidità relativa 85% - Temperatura ingresso acqua 40°C - Temperatura uscita acqua 45°C.
- Riscaldamento a frequenza nominale  
Temperatura aria esterna 7°C bulbo secco - Umidità relativa 85% - Temperatura ingresso acqua 47°C - Temperatura uscita acqua 55°C.

**NXHM 016**



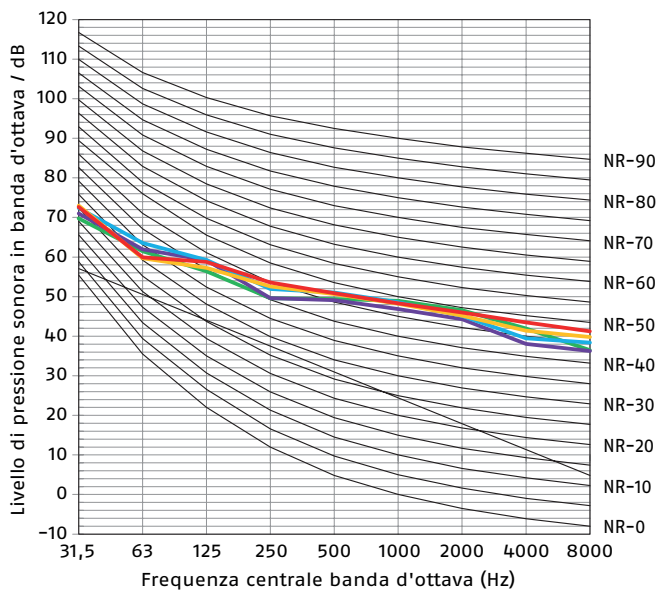
- Raffreddamento a frequenza nominale  
Temperatura aria esterna 35°C bulbo secco - Temperatura ingresso acqua 12°C - Temperatura uscita acqua 7°C.
- Raffreddamento a frequenza nominale  
Temperatura aria esterna 35°C bulbo secco - Temperatura ingresso acqua 23°C - Temperatura uscita acqua 18°C.
- Riscaldamento a frequenza nominale  
Temperatura aria esterna 7°C bulbo secco - Umidità relativa 85% - Temperatura ingresso acqua 30°C - Temperatura uscita acqua 35°C.

**NXHM 012T**



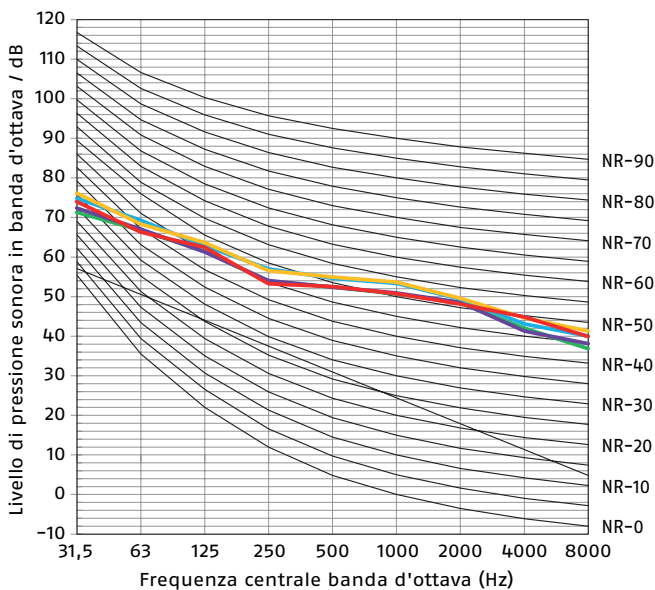
- Riscaldamento a frequenza nominale  
Temperatura aria esterna 7°C bulbo secco - Umidità relativa 85% - Temperatura ingresso acqua 40°C - Temperatura uscita acqua 45°C.
- Riscaldamento a frequenza nominale  
Temperatura aria esterna 7°C bulbo secco - Umidità relativa 85% - Temperatura ingresso acqua 47°C - Temperatura uscita acqua 55°C.

**NXHM 014T**



- Raffreddamento a frequenza nominale  
Temperatura aria esterna 35°C bulbo secco - Temperatura ingresso acqua 12°C - Temperatura uscita acqua 7°C.
- Raffreddamento a frequenza nominale  
Temperatura aria esterna 35°C bulbo secco - Temperatura ingresso acqua 23°C - Temperatura uscita acqua 18°C.
- Riscaldamento a frequenza nominale  
Temperatura aria esterna 7°C bulbo secco - Umidità relativa 85% - Temperatura ingresso acqua 30°C - Temperatura uscita acqua 35°C.

**NXHM 016T**



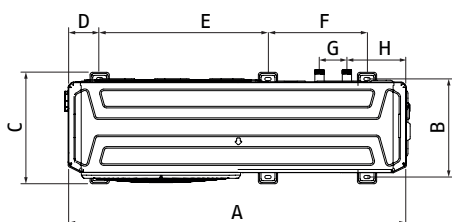
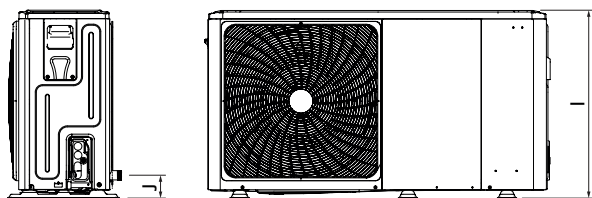
- Riscaldamento a frequenza nominale  
Temperatura aria esterna 7°C bulbo secco - Umidità relativa 85% - Temperatura ingresso acqua 40°C - Temperatura uscita acqua 45°C.
- Riscaldamento a frequenza nominale  
Temperatura aria esterna 7°C bulbo secco - Umidità relativa 85% - Temperatura ingresso acqua 47°C - Temperatura uscita acqua 55°C.

## POMPE DI CALORE

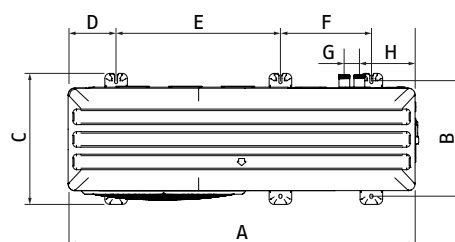
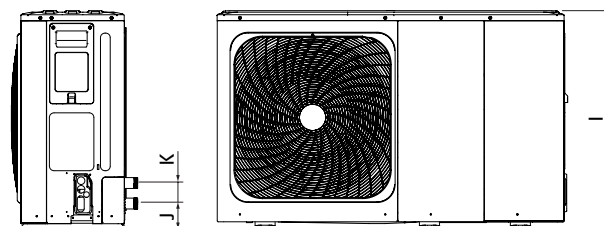
Pompe di calore aria-acqua

### DIMENSIONI DI INGOMBRO

NXHM 004÷006



NXHM 008÷016



	A	B	C	D	E	F	G	H	I	J	K
	mm	mm	mm	mm	mm	mm	mm	mm	mm	mm	mm
NXHM 004÷006	1295	375	426	120	644	379	105	225	718	87	/
NXHM 008÷016	1385	458	523	192	656	363	60	221	865	101	81

### LUOGO DI INSTALLAZIONE

L'unità è dotata di refrigerante infiammabile e deve essere installata all'esterno, in un luogo ben ventilato. Assicurarsi di adottare misure adeguate per evitare che l'unità venga utilizzata come rifugio da animali di piccole dimensioni.

Scegliere un luogo di installazione che soddisfi le seguenti condizioni:

- Luoghi ben ventilati.
- Luoghi in cui l'unità non disturba i vicini.
- Luoghi in piano, in grado di supportare il peso e le vibrazioni dell'unità.
- Luoghi in cui lo spazio per la manutenzione può essere ben garantito.

Quando si installa l'unità in un luogo esposto a forte vento, prestare particolare attenzione a quanto segue.

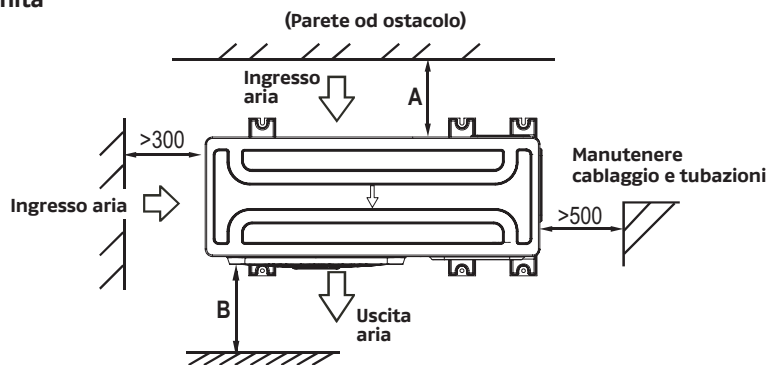
Forti venti di 5 m/sec o più che soffiano contro l'uscita dell'aria dell'unità causano un corto circuito (aspirazione dell'aria di scarico), e ciò potrebbe avere le seguenti conseguenze:

- Deterioramento della capacità operativa.
- Frequente accelerazione del gelo durante il funzionamento in modalità riscaldamento.
- Interruzione del funzionamento dovuta all'aumento dell'alta pressione.
- Quando un forte vento soffia continuamente sulla parte anteriore dell'unità, la ventola può iniziare a ruotare molto velocemente fino a rompersi.

Quando si utilizza l'unità in climi freddi, assicurarsi di seguire le istruzioni descritte di seguito:

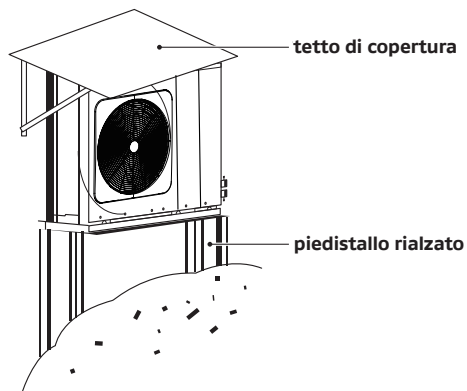
- Non installare mai l'unità in un luogo in cui il lato di aspirazione possa essere esposto direttamente al vento.
- Nelle zone con forti precipitazioni nevose è molto importante scegliere un luogo di installazione in cui la neve non influenzi l'apparecchio. Se è possibile che si verifichi una nevicata laterale, assicurarsi che il serpentino dello scambiatore di calore non sia influenzato dalla neve (ove necessario, costruire un tettuccio di copertura).
- Installare l'unità abbastanza in alto da evitare che venga sepolta nella neve.

Installazione di una singola unità

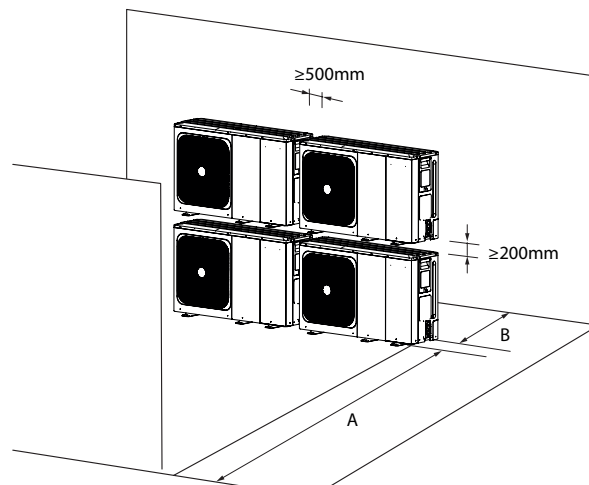


	A	B
	mm	mm
NXHM 004÷006	≥300	≥1000
NXHM 008÷016	≥300	≥1500

In condizioni di clima freddo



Nel caso di installazione sovrapposta

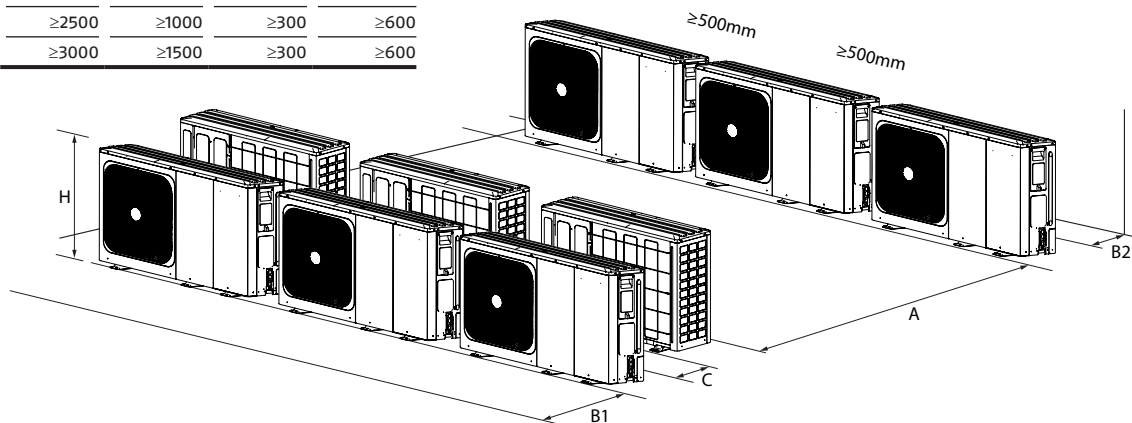


	A	B
	mm	mm
NXHM 004÷006	≥1000	≥300
NXHM 008÷016	≥1500	≥300

A: In caso di ostacolo frontale. - B: In caso di ostacolo posteriore.

Nel caso di installazione su più file

	A	B1	B2	C
	mm	mm	mm	mm
NXHM 004÷006	≥2500	≥1000	≥300	≥600
NXHM 008÷016	≥3000	≥1500	≥300	≥600



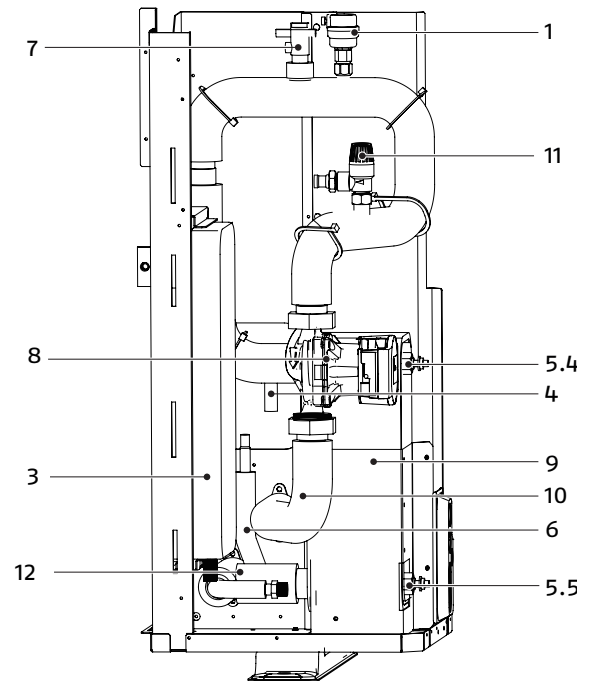
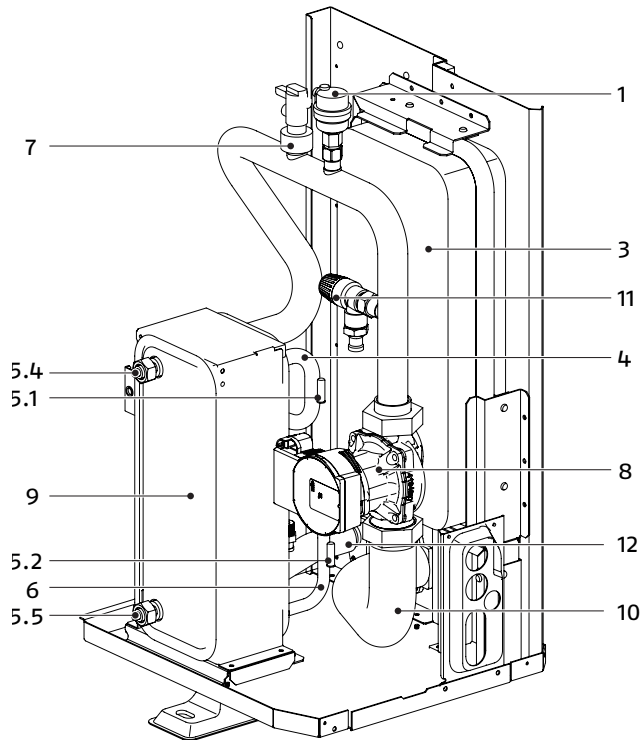
## POMPE DI CALORE

Pompe di calore aria-acqua

### MODULO IDRAULICO

NXHM 004÷006

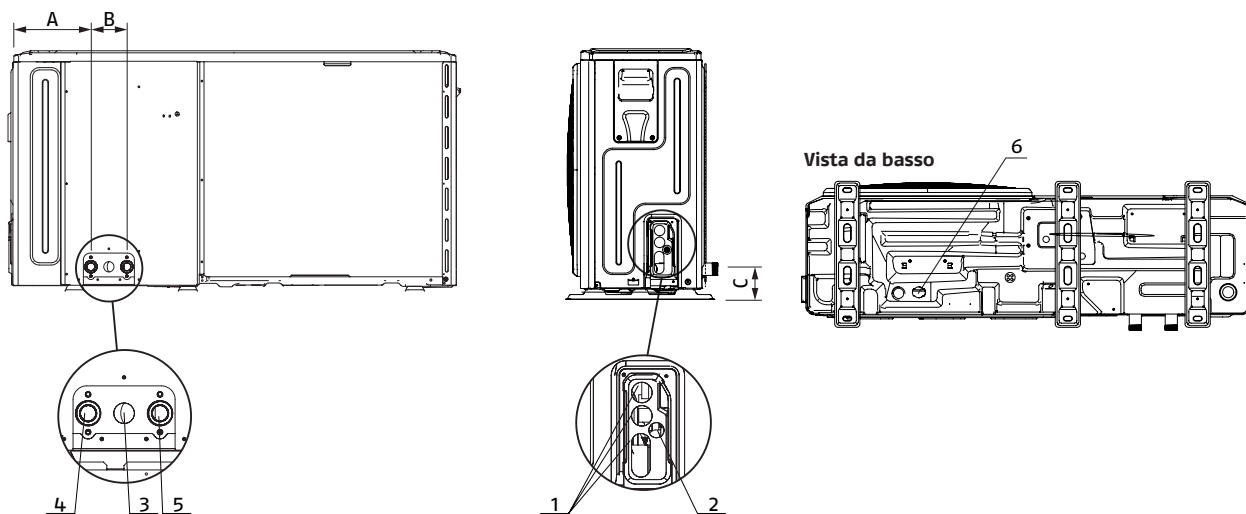
NXHM 008÷016



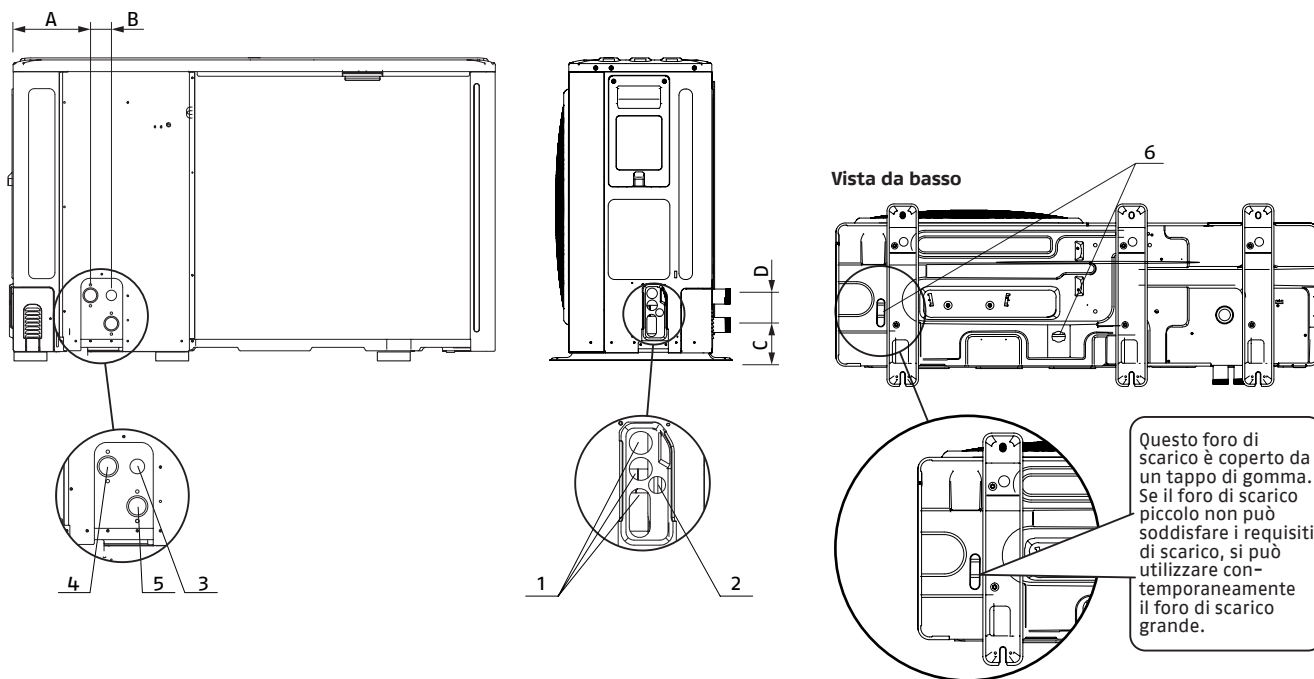
Unità di montaggio		Spiegazione
1	Valvola di spurgo dell'aria	L'aria residua nel circuito dell'acqua sarà automaticamente rimossa dal circuito dell'acqua.
3	Vaso di espansione	Bilancia la pressione del sistema idrico.
4	Tubo del gas refrigerante	/
5	Sensori di temperatura	Quattro sensori di temperatura determinano la temperatura dell'acqua e del refrigerante in vari punti del circuito dell'acqua. 5.1-T2B; 5.2-T2; 5.4-Tw_out; 5.5-Tw_in
6	Tubo del liquido refrigerante	/
7	Flussostato	Rileva la portata d'acqua per proteggere il compressore e la pompa dell'acqua in caso di flusso d'acqua insufficiente.
8	Pompa	Fa circolare l'acqua nel circuito dell'acqua.
9	Scambiatore di calore a piastre	Per trasferire il calore dal refrigerante all'acqua.
10	Tubo di uscita dell'acqua	/
11	Valvola di sovrappressione	Previene l'eccessiva pressione dell'acqua aprendosi a 3 bar e scaricando l'acqua dal circuito dell'acqua
12	Tubo di ingresso dell'acqua	/

**COLLEGAMENTI IDRAULICI**

**NXHM 004÷006**



**NXHM 008÷016 - 012T÷016T**



	Modello	UM	NXHM 004÷006	NXHM 008÷016 - 012T÷016T
1	Foro per filo ad alta tensione	∅ mm	25	25
2	Foro per filo a bassa tensione	∅ mm	15	15
3	Foro per tubo scarico valvola di sicurezza	∅ mm	10	10
4	Uscita dell'acqua	∅	1"	1 1/4"
5	Ingresso acqua	∅	1"	1 1/4"
6	Attacco portagomma di scarico condensa (a corredo)	∅ mm	28	28
A		mm	225	221
B		mm	105	60
C		mm	87	101
D		mm	-	81

## POMPE DI CALORE

Pompe di calore aria-acqua

### DIAGRAMMI PORTATA-PREVALENZA-PERDITE DI CARICO

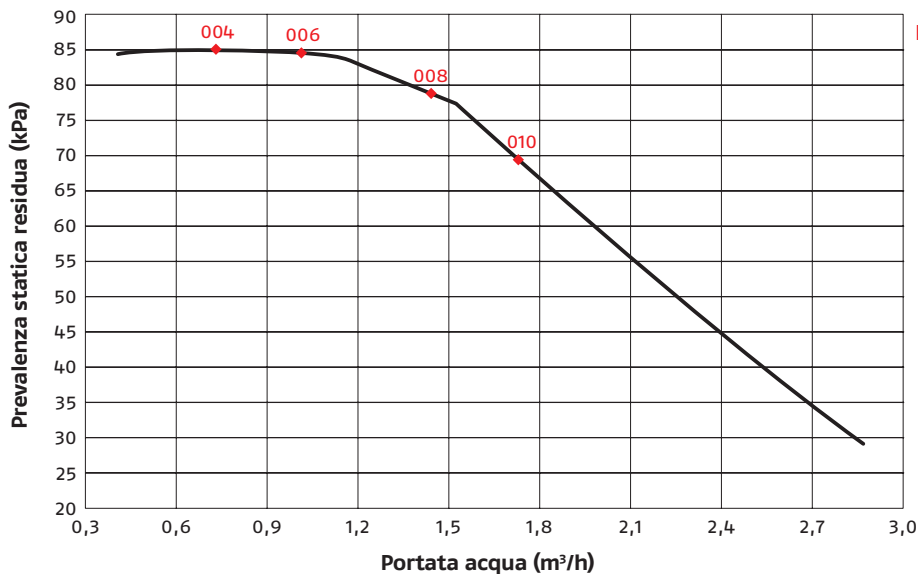
NXHM è equipaggiata di pompa di circolazione a velocità variabile.

Per dimensionamento dell'impianto considerare la prevalenza residua, riportata di seguito nei grafici.

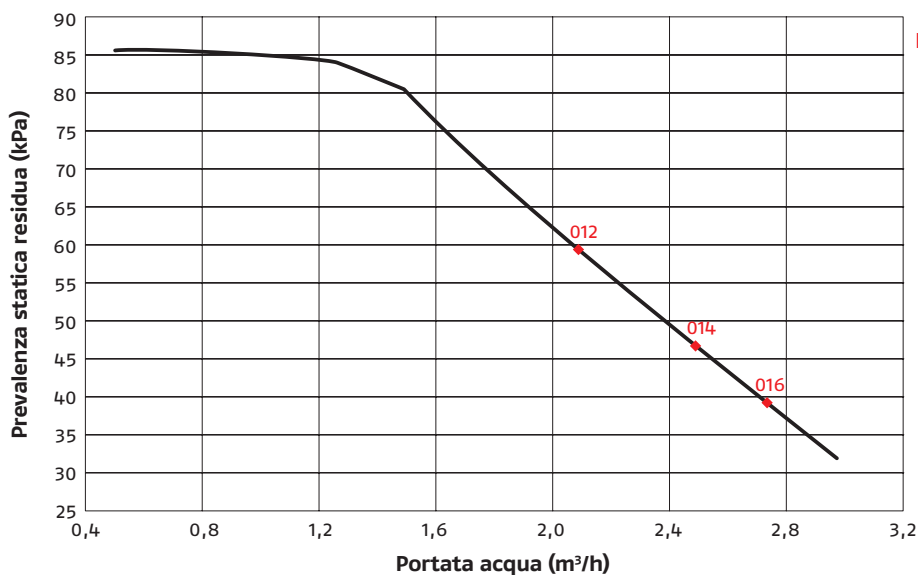
Modello	UM	NXHM									
		004	006	008	010	012	014	016	012T	014T	016T
Prevalenza utile pompa (A7; W35) (1)	kPa	85	84	78	69	59	47	39	59	47	39

(1) Temperatura aria esterna 7°C BS, 6°C BU; ingresso/uscita acqua 30/35°C.

#### NXHM 004÷010



#### NXHM 012÷016 - 012T÷016T



## L'ACQUA NEGLI IMPIANTI DI RISCALDAMENTO

### CARATTERISTICHE CHIMICO-FISICHE

Le caratteristiche chimico-fisiche dell'acqua devono rispettare la norma europea EN 14868 e le tabelle sotto riportate:

Valori di riferimento acqua impianto		
pH	-	7 ÷ 8
Conducibilità elettrica	µS/cm	10 ÷ 600
Ioni cloro	mg/l	< di 10
Ioni acido solforico	mg/l	< di 30
Ferro totale	mg/l	< di 5
Alcalinità M	mg/l	< di 100
Durezza totale	mmol/l	1 ÷ 2,5
Ioni zolfo	-	nessuno
Ioni ammoniaca	-	nessuno
Ioni silicio	mg/l	< di 1

Acque di pozzo o falda non provenienti da acquedotto vanno sempre analizzate attentamente e in caso condizionate con opportuni sistemi di trattamento.

Se la durezza dell'acqua di partenza supera il valore indicato in tabella si deve utilizzare un impianto di addolcimento dell'acqua.

Un eccessivo addolcimento dell'acqua (durezza totale < 1,5 mmol/l) potrebbe generare fenomeni corrosivi a contatto con elementi metallici (tubazioni o parti della caldaia). Contenere inoltre il valore della conducibilità entro 600 µS/cm.

Verificare la concentrazione di cloruri in uscita dopo la rigenerazione delle resine.

È vietato introdurre acidi all'interno del circuito di lavaggio.

È vietato rabboccare costantemente o frequentemente l'impianto, perché questo può danneggiare lo scambiatore di calore dell'apparecchio.

### CONTENUTO E PORTATA D'ACQUA IMPIANTO

Le pompe di calore necessitano di impiantistiche che garantiscano una portata di fluido costante all'apparecchio, entro valori minimi e massimi e con volumi sufficienti ad evitare scompensi ai circuiti frigoriferi ed a garantire il corretto grado di comfort.

#### CONTENUTO D'ACQUA IMPIANTO E PORTATA MINIMA

Per il corretto funzionamento dell'apparecchio deve essere garantito un volume minimo di acqua nel circuito primario dell'impianto.

Il volume minimo è necessario per prevenire rischi di formazione di ghiaccio durante le operazioni di sbrinamento o la continua modulazione della frequenza del compressore.

Inoltre consente i seguenti vantaggi:

- minore usura dell'apparecchio;
- aumento del rendimento del sistema;
- migliore stabilità e precisione della temperatura.

La portata d'acqua deve essere mantenuta costante durante il funzionamento e deve rispettare i limiti riportati in tabella:

Modello	UM	NXHM									
		004	006	008	010	012	014	016	012T	014T	016T
Contenuto minimo acqua impianto (1) (2)	l	25	25	25	25	40	40	40	40	40	40
Portata acqua minima	m³/h	0,40	0,40	0,40	0,40	0,70	0,70	0,70	0,70	0,70	0,70
Portata acqua massima	m³/h	0,90	1,25	1,65	2,10	2,50	2,75	3,00	2,50	2,75	3,00

(1) Escluso il volume d'acqua interno dell'unità.

(2) Nel caso di installazione in cascata, il volume minimo dovrà essere  $\geq 40 \text{ l} \cdot n$  dove n è il numero di unità collegate.

## POMPE DI CALORE

Pompe di calore aria-acqua

### COLLEGAMENTI ELETTRICI

#### REQUISITO DEL DISPOSITIVO DI SICUREZZA:

- Selezionare i diametri dei cavi (valore minimo) singolarmente per ogni unità in base alle tabelle 1 e 2, dove la corrente nominale nella tabella 1 significa MCA nella tabella 2. Nel caso in cui l'MCA superi i 63A, i diametri dei fili devono essere selezionati in base alla normativa nazionale sul cablaggio.
- La variazione massima consentita del campo di tensione tra le fasi è del 2%.
- Selezionare l'interruttore automatico che abbia una separazione dei contatti in tutti i poli non inferiore a 3 mm e consenta il disinserimento completo, dove l'MFA viene utilizzato per selezionare gli interruttori automatici di corrente e gli interruttori differenziali.

#### DIMENSIONAMENTO DEI CAVI

Per il dimensionamento del cavo di alimentazione elettrica e degli apparecchi di sicurezza, utilizzare le tabelle di seguito riportate:

**Tabella 1**

Corrente nominale dell'apparecchio: (A)	Area sezione trasversale nominale (mm <sup>2</sup> )	
	Cavi flessibili	Cavo per cablaggio fisso
≤3	0,5 e 0,75	1 e 2,5
>3 e ≤6	0,75 e 1	1 e 2,5
>6 e ≤10	1 e 1,5	1 e 2,5
>10 e ≤16	1,5 e 2,5	1,5 e 4
>16 e ≤25	2,5 e 4	2,5 e 6
>25 e ≤32	4 e 6	4 e 10
>32 e ≤50	6 e 10	6 e 16
>50 e ≤63	10 e 16	10 e 25

**Tabella 2** Standard 4÷16 kW monofase e standard 12÷16 kW trifase

Sistema	Unità esterna				Corrente di alimentazione			Compressore		Ventilatore	
	Tensione (V)	Hz	Min. (V)	Max. (V)	MCA (A)	TOCA (A)	MFA (A)	MSC (A)	RLA (A)	kW	FLA (A)
4 kW	220-240	50	198	264	12	18	25	-	11,50	0,10	0,50
6 kW	220-240	50	198	264	14	18	25	-	13,50	0,10	0,50
8 kW	220-240	50	198	264	16	19	25	-	14,50	0,17	1,50
10 kW	220-240	50	198	264	17	19	25	-	15,50	0,17	1,50
12 kW	220-240	50	198	264	25	30	35	-	23,50	0,17	1,50
14 kW	220-240	50	198	264	26	30	35	-	24,50	0,17	1,50
16 kW	220-240	50	198	264	27	30	35	-	25,50	0,17	1,50
12 kW Trifase	380-415	50	342	456	10	14	16	-	9,15	0,17	1,50
14 kW Trifase	380-415	50	342	456	11	14	16	-	10,15	0,17	1,50
16 kW Trifase	380-415	50	342	456	12	14	16	-	11,15	0,17	1,50

MCA: Amp. massimi circuito (A)

TOCA: Totale amp. di sovracorrente (A)

MFA: Amp. massimi a fusibile (A)

MSC: Max. Amp. di inizio (A)

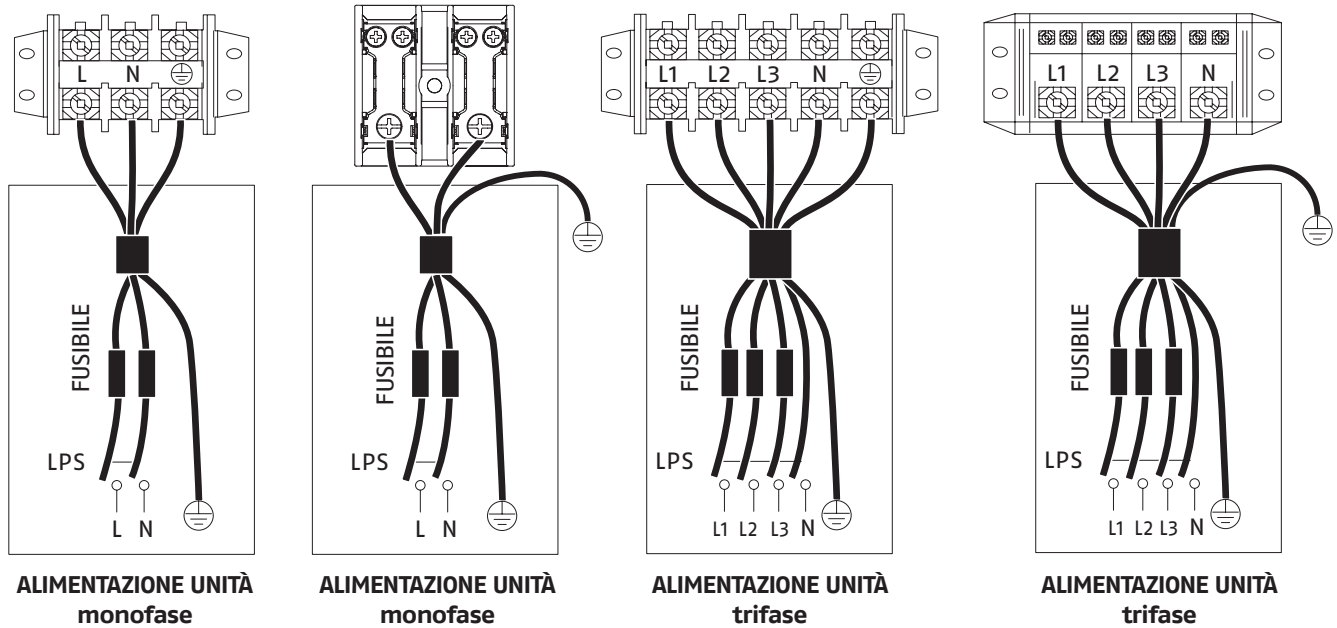
RLA: In condizioni di test di raffreddamento o di riscaldamento nominale, gli Ampere in ingresso del compressore dove MAX. Hz può funzionare con gli Ampere di carico nominale (A)

kW: Potenza nominale del motore

FLA: Amp a pieno carico (A)

RIMUOVERE IL COPERCHIO DEL QUADRO ELETTRICO

	Standard 4÷16 kW monofase e standard 12÷16 kW trifase									
Sistema	4 kW	6 kW	8 kW	10 kW	12 kW	14 kW	16 kW	12 kW Trifase	14 kW Trifase	16 kW Trifase
Protezione da sovracorrente massima (MOP) (A)	18	18	19	19	30	30	30	14	14	14
Dimensioni del cavo (mm <sup>2</sup> )	4,0	4,0	4,0	4,0	6,0	6,0	6,0	2,5	2,5	2,5

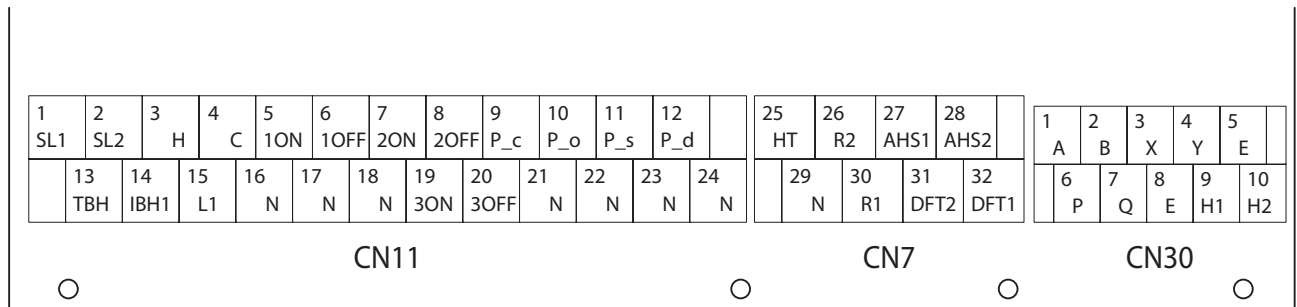


## POMPE DI CALORE

Pompe di calore aria-acqua

### COLLEGAMENTO PER ALTRE COMPONENTI

Per i dettagli sui collegamenti elettrici fare riferimento al manuale INSTALLATORE del prodotto.



	CODICE	STAMPA	COLLEGAMENTO A
1	1	SL1	Segnale di ingresso dell'energia solare
	2	SL2	
2	3	H	Ingresso termostato ambiente (Alta tensione)
	4	C	
	15	L1	
3	5	10N	SV1 (valvola a 3 vie)
	6	10OFF	
4	16	N	SV2 (valvola a 3 vie)
	7	20N	
	8	20OFF	
5	9	P_c	Pompa c (pompa zona 2)
	21	N	
6	10	P_o	Pompa di circolazione esterna pompa / zona 1
	22	N	
7	11	PN_s	Pompa a energia solare
	23	N	
8	12	PN_d	Pompa tubo ACS
	24	N	
9	13	TBH	Riscaldatore del booster del serbatoio
	16	N	
10	14	IBH1	Riscaldatore di backup
	17	N	
11	18	N	SV3 (valvola a 3 vie)
	19	3ON	
	20	3OFF	

	CODICE	STAMPA	COLLEGAMENTO A
1	26	R2	Funzionamento del compressore
	30	R1	
	31	DFT2	
	32	DFT1	
2	25	HT	Resistenza riscaldante anti-congelamento (esterno)
	29	N	
3	27	AHS1	Fonte di riscaldamento aggiuntiva
	28	AHS2	

	CODICE	STAMPA	COLLEGAMENTO A
1	1	A	Controller cablato
	2	B	
	3	X	
	4	Y	
2	5	E	Unità esterna
	6	P	
	7	Q	
3	8	E	Macchina interna Parallela
	9	H1	
	10	H2	

La porta fornisce il segnale di controllo al carico.

Due tipi di porte di segnale di controllo:

Tipo 1: Ingresso del tipo a contatto pulito.

Tipo 2: La porta fornisce il segnale con tensione 220 V. Se la corrente di carico è  $< 0,2$  A, il carico può collegarsi direttamente alla porta. Se la corrente di carico è  $\geq 0,2$  A, è necessario collegare il contattore CA per il carico.

## PANNELLO DI COMANDO

Il pannello di comando è l'interfaccia per l'Installatore e per l'Utente per effettuare tutte le operazioni di impostazione dei parametri di funzionamento e visualizzazione dello stato dei componenti presenti nell'apparecchio.

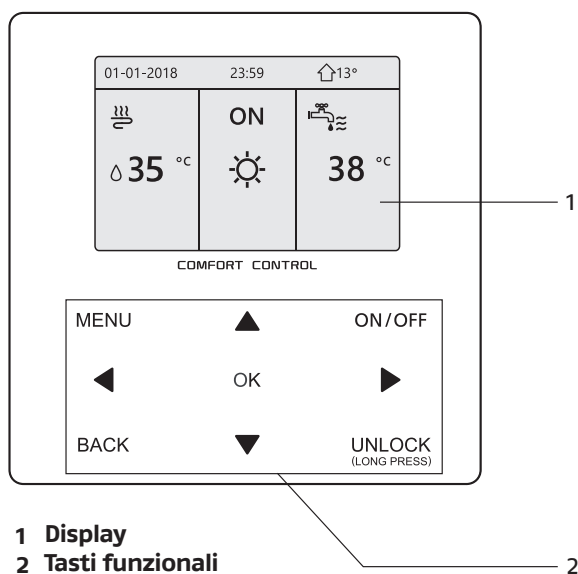
In base alle temperature rilevate dalle sonde presenti nell'apparecchio e da quelle eventualmente installate nel bollitore acqua calda sanitaria, in ambiente e all'esterno, l'elettronica modula il funzionamento dell'apparecchio e nel display è possibile visualizzare la condizione di funzionamento.

Attraverso il pannello è possibile impostare la temperatura richiesta per l'impianto e per l'acqua calda sanitaria.

NXHM può essere comandata attraverso:

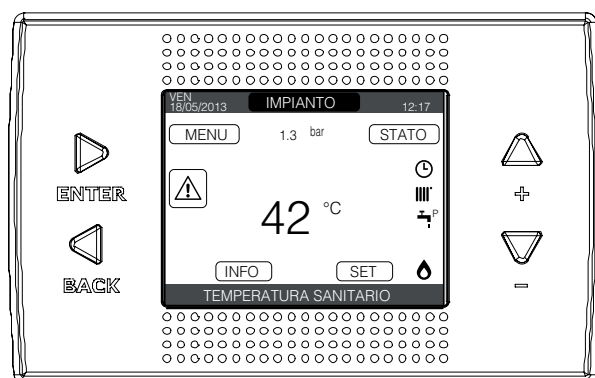
- Pannello di comando
- Pannello di comando REC10MH
- Consensi esterni

### Pannello di comando



Tasto	Descrizione
<b>MENU</b>	Andare alla struttura menu (sulla home page)
◀▶▶▶	Spostare il cursore sul display Spostarsi nella struttura menu Regolare le impostazioni
<b>ON/OFF</b>	Attivare/disattivare il funzionamento riscaldamento/ raffreddamento degli ambienti o la modalità DHW Attivare o disattivare le funzioni nella struttura del menu
<b>BACK</b>	Tornare al livello superiore
<b>UNLOCK</b>	Tenere premuto per sbloccare/bloccare il controller Sbloccare/bloccare alcune funzioni come "Regolazione della temperatura ACS"
<b>OK</b>	Andare alla fase successiva quando si imposta una programmazione nella struttura dei menu; confermare una selezione per accedere a un sottomenu nella struttura dei menu

### Interfaccia utente REC10MH



L'interfaccia utente dell'unità, anche denominata interfaccia REC10MH, è installata remotamente.

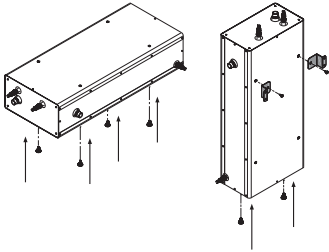

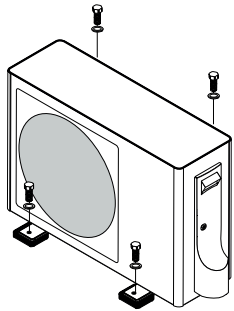
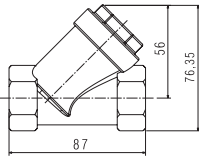
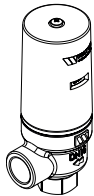
Si tratta di un'interfaccia estremamente semplice ed intuitiva ed è pensata per essere utilizzata dall'utente del sistema per settare le temperature di funzionamento dell'impianto di riscaldamento, condizionamento e del serbatoio inerziale sanitario.

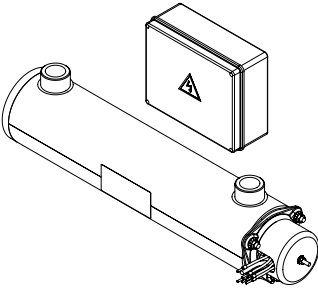
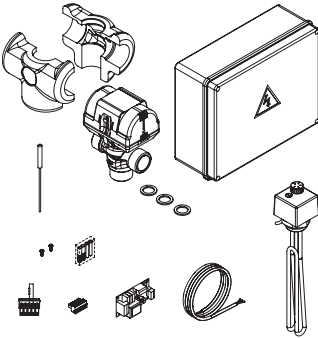
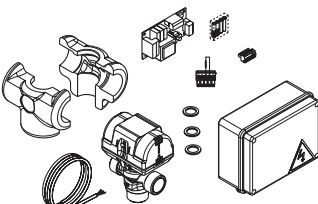
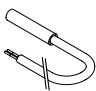
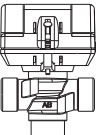
Per l'utilizzo di questo controllo si rimanda completamente al manuale specifico.

## POMPE DI CALORE

Pompe di calore aria-acqua

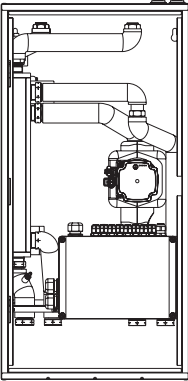
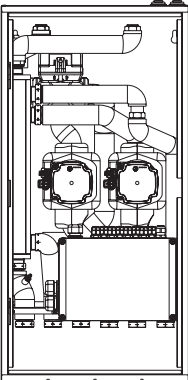
### ACCESSORI

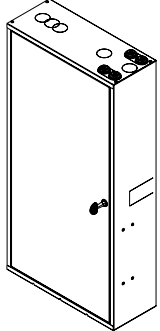
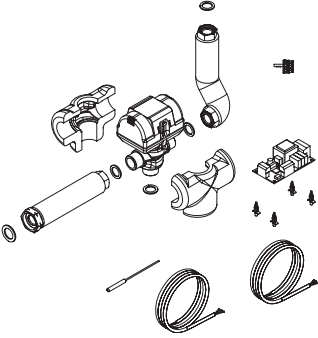
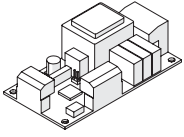
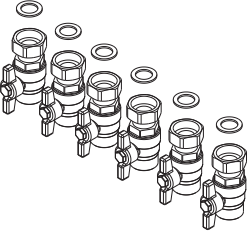
	Descrizione	004	006	008	010	012	014	016
<b>ACCESSORI POMPA DI CALORE NXHM</b>								
	<p><b>Accumulo inerziale da 50 litri:</b> accumulo inerziale coibentato, con mantello verniciato, per installazione esterna/interna. La particolare conformazione consente di posizionarlo sia in orizzontale che in verticale (staffe di aggancio alla parete).</p> <p>Misure: 1080 x 470 x 250 mm (sfiati, staffe e piedini di appoggio non considerate)                      Attacchi idraulici: G 1" M.</p>	•	•	•	•	•	•	•
	<p><b>Accumulo inerziale 7000 ACI plus da 120 litri.</b> Accumulo inerziale caldo/freddo coibentato adatto per l'installazione interna. Hanno a corredo delle staffe che consentono anche l'installazione a parete.</p> <p>Misure: Diam. 500 x H. 1095 mm (sfiati, staffe e piedini di appoggio non considerate)                      Attacchi idraulici: G 1 1/4" F.</p>	•	•	•	•	•	•	•
	<p><b>Kit antivibranti pompe di calore.</b></p>	•	•	•	•	•	•	•
	<p><b>Filtro acqua Y da 1".</b></p>	•	•	•	•	•	•	•
	<p><b>Valvola di bypass regolabile:</b> valvola di sovrappressione regolabile che consente il ricircolo/bypass di una certa portata di fluido termovettore (regolabile) per evitare l'intervento dei flussostati/pressostati differenziali delle pompe di calore.</p> <p>La valvola è caratterizzata da:</p> <ul style="list-style-type: none"> <li>- corpo in ottone e calotta in ABS</li> <li>- PN10</li> <li>- attacchi 1/2" FF</li> <li>- pressione differenziale di apertura 0,05 ÷ 0,07 bar</li> <li>- adatta a portate di bypass fino a 1760 l/h.</li> </ul>	•	•	•				

	Descrizione	004	006	008	010	012	014	016
	<p><b>Resistenza elettrica integrativa 1PH 3PH da 2kW a 6 kW:</b> il kit viene posizionato sulla mandata della pompa di calore e può consentire un supporto termico (2,4 o 6 kW per il collegamento monofase ed esclusivamente 6 kW per quello trifase) negli impianti full electric. È obbligatorio il pannello remoto REC10MH per la corretta programmazione.</p> <p>Il kit comprende:</p> <ul style="list-style-type: none"> <li>- resistenza elettrica</li> <li>- scatola elettrica completa di scheda elettronica di gestione</li> <li>- connettori e cablaggi</li> </ul>	•	•	•	•	•	•	•
	<p><b>Resistenza elettrica monofase bollitore ACS 2,2 kW:</b> la resistenza viene installata direttamente sul bollitore e consente di garantire la produzione di ACS anche nelle condizioni più estreme. È obbligatorio il pannello remoto REC10MH per la corretta programmazione.</p> <p>Il kit comprende:</p> <ul style="list-style-type: none"> <li>- resistenza elettrica, valvola a tre vie e sonda bollitore</li> <li>- scatola elettrica completa di scheda elettronica di gestione</li> <li>- connettori e cablaggi</li> </ul>	•	•	•	•	•	•	•
	<p><b>Valvola deviatrice ACS con sonda bollitore:</b> il kit consente di avere una valvola deviatrice per caricare un bollitore ACS sfruttando lo stesso circolatore della zona diretta principale.</p> <p>Il kit integra anche una scatola elettrica completa di scheda elettronica di gestione con la funzione "fotovoltaico" (attivabile a seconda del modello di pompa di generatore abbinato).</p> <p>Da utilizzare solo in abbinamento al REC10MH.</p> <p>Il kit comprende:</p> <ul style="list-style-type: none"> <li>- valvola deviatrice a 3 punti</li> <li>- raccordi e coibentazione</li> <li>- scatola elettrica completa di scheda elettronica di gestione</li> <li>- sonda bollitore</li> <li>- connettori e cablaggi</li> </ul>	•	•	•	•	•	•	•
	<p><b>Sonda bollitore, puffer, cascata, zona mix, solare:</b> da utilizzare in tutte quelle applicazioni in cui non viene utilizzato il pannello REC10MH. Può essere utilizzata come sonda di temperatura cascata, sonda puffer, sonda zona miscelata o sonda solare.</p>	•	•	•	•	•	•	•
	<p><b>Valvola deviatrice ACS da 1" con sonda bollitore.</b> La valvola deviatrice da 1" DN25 consente di gestire il riscaldamento del bollitore sanitario negli impianti combinati. Consigliamo di posizionare tale accessorio più vicino possibile al modulo interno della pompa di calore. Il kit è comprensivo di sonda bollitore.</p> <p>Da utilizzare in abbinamento al pannello comando NXHM fornito di serie con l'unità.</p>	•	•	•	•	•	•	•

## POMPE DI CALORE

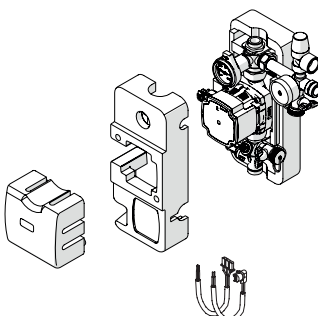
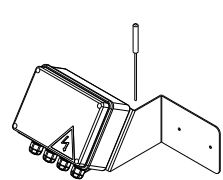
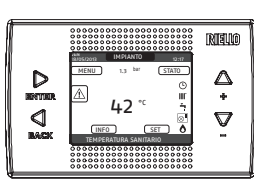
Pompe di calore aria-acqua

	Descrizione	004	006	008	010	012	014	016
<b>MODULI DI DISTRIBUZIONE CON SEPARATORE</b>								
	<p><b>BAG³ HYBRID 1D:</b> sistema pre-assemblato di distribuzione idraulica per 1 zona diretta composto da compensatore idraulico verticale, doppio attacco per 2 generatori distinti (caldaia e pompa di calore), 1 circolatore ad alta prevalenza, 1 sonda di mandata, 1 termostato limite bassa temperatura e scheda elettronica ModBus già pre-cablata.</p> <p>Il kit comprende la coibentazione a celle chiuse ideale anche per lavorare in raffrescamento senza formazione di condensa. La zona può essere impostata per funzionare nelle seguenti modalità:</p> <ul style="list-style-type: none"> <li>- solo riscaldamento</li> <li>- solo raffrescamento</li> <li>- riscaldamento e raffrescamento.</li> </ul> <p>Il presente codice prodotto è relativo solamente ai "frutti" interni; il Bag³ Hybrid necessita obbligatoriamente del "Box da incasso" per completare la fornitura.</p>	•	•	•	•	•	•	•
	<p><b>BAG³ HYBRID 2D:</b> sistema pre-assemblato di distribuzione idraulica per 2 zone dirette composto da compensatore idraulico verticale, doppio attacco per 2 generatori distinti (caldaia e pompa di calore), 2 circolatori ad alta prevalenza, 2 sonde di mandata, 2 termostati limite bassa temperatura e 2 schede elettroniche ModBus già pre-cablate.</p> <p>Il kit comprende la coibentazione a celle chiuse ideale anche per lavorare in raffrescamento senza formazione di condensa. Le zone sono tutte indipendenti una dall'altra e possono essere impostate per funzionare nelle seguenti modalità:</p> <ul style="list-style-type: none"> <li>- solo riscaldamento</li> <li>- solo raffrescamento</li> <li>- riscaldamento e raffrescamento.</li> </ul> <p>Il presente codice prodotto è relativo solamente ai "frutti" interni; il Bag³ Hybrid necessita obbligatoriamente del "Box da incasso" per completare la fornitura.</p>	•	•	•	•	•	•	•
	<p><b>BAG³ HYBRID 1D+1M:</b> sistema pre-assemblato di distribuzione idraulica per 1 zona diretta e 1 zona miscelata, composto da compensatore idraulico verticale, doppio attacco per 2 generatori distinti (caldaia e pompa di calore), 2 circolatori ad alta prevalenza, 1 valvola miscelatrice motorizzata, 2 sonde di mandata, 2 termostati limite bassa temperatura e 2 schede elettroniche ModBus già pre-cablate.</p> <p>Il kit comprende la coibentazione a celle chiuse ideale anche per lavorare in raffrescamento senza formazione di condensa. Le zone sono tutte indipendenti una dall'altra e possono essere impostate per funzionare nelle seguenti modalità:</p> <ul style="list-style-type: none"> <li>- solo riscaldamento</li> <li>- solo raffrescamento</li> <li>- riscaldamento e raffrescamento.</li> </ul> <p>Il presente codice prodotto è relativo solamente ai "frutti" interni; il Bag³ Hybrid necessita obbligatoriamente del "Box da incasso" per completare la fornitura.</p>	•	•	•	•	•	•	•

	Descrizione	004	006	008	010	012	014	016
	<p><b>Box da incasso:</b> box in lamiera zincata (misure 400 x 797 x 160 mm) dove, al suo interno, si trovano tutte le staffe necessarie a sorreggere i "frutti" (parte idraulica ed elettrica) dei Bag³ Hybrid.</p> <p>Il box è dotato di porta con chiusura a chiave (chiave fornita di serie) e può essere installato sia "ad incasso", sia "a sbalzo".</p>	•	•	•	•	•	•	•
	Descrizione	1D	2D	1D + 1M				
<b>ACCESSORI MODULI DI DISTRIBUZIONE IBRIDI</b>								
	<p><b>Valvola deviatrice per BAG³ Hybrid:</b> il kit consente di avere una valvola deviatrice per caricare un bollitore ACS direttamente dal Bag³ Hybrid, sfruttando lo stesso circolatore della zona diretta principale. Il kit comprende anche una scheda elettronica di gestione con la funzione "fotovoltaico" (attivabile a seconda del modello di pompa di generatore abbinato).</p> <p>Il kit comprende:</p> <ul style="list-style-type: none"> <li>- valvola deviatrice a 3 punti</li> <li>- raccordi e coibentazione</li> <li>- scheda elettronica di gestione (da installare all'interno di una scatola elettrica contenuta nel Bag³ Hybrid)</li> <li>- sonda bollitore</li> <li>- connettori e cablaggi.</li> </ul>	•	•	•				
	<p><b>Scheda per ingresso impianto fotovoltaico:</b> il kit in oggetto permette di gestire un segnale (contatto pulito) proveniente dal fotovoltaico che permette al sistema, in base allo stato di tale segnale, di definire le priorità di funzionamento delle fonti di calore.</p> <p>La scheda viene fornita completa di cablaggi (alimentazione elettrica e collegamento BUS) e dev'essere installata all'interno di una scatola elettrica (non fornita).</p>	•	•	•				
	<p><b>Rubinetti per BAG³ Hybrid:</b> 6 rubinetti a farfalla per intercettazione lato impianto e lato pompa di calore.</p> <p>Il kit è completo di 6 metri di coibente adesivo per evitare dispersioni termiche e la formazione di condensa.</p>	•	•	•				

## POMPE DI CALORE

Pompe di calore aria-acqua

	Descrizione	004	006	008	010	012	014	016
<b>ACCESSORI SOLARE TERMICO</b>								
	<p><b>Gruppo idraulico solare RSS R:</b> il kit consente di gestire completamente piccoli impianti solari. Deve essere acquistato sempre unitamente al kit interfaccia solare.</p> <p>Il kit comprende:</p> <ul style="list-style-type: none"> <li>- stazione solare</li> <li>- copri circolatore con logo</li> <li>- connettori e cablaggi</li> </ul>	•	•	•	•	•	•	•
	<p><b>Scheda interfaccia solare termico:</b> il kit in oggetto permette di gestire attraverso l'intelligenza di sistema REC10MH il gruppo idraulico solare cod. 20116168.</p> <p>Il kit è composto da:</p> <ul style="list-style-type: none"> <li>- 1 scheda elettronica di gestione inserita in una scatola elettrica</li> <li>- 2 sonde (1 sonda solare e 1 sonda bollitore ACS)</li> <li>- 1 staffa di supporto e minuteria di fissaggio.</li> </ul>	•	•	•	•	•	•	•
<b>PANNELLI DI COMANDO</b>								
	<p><b>Pannello di controllo remoto REC10MH per zona aggiuntiva/gestione sistema ibrido:</b> completo di basetta per installazione a parete e alimentatore (da installare all'interno di una scatola elettrica) che consente di monitorare l'intero sistema ad esso collegato, come ad esempio i generatori (impostazioni ed allarmi dipendenti dal modello di generatore collegato), le temperature e le fasce orarie della zona controllata. È un accessorio obbligatorio nei sistemi full-elettrici.</p> <p>Il pannello si interfaccia via ModBus con le caldaie e le pompe di calore, con il Bag<sup>3</sup> Hybrid e con le schede di gestione delle zona dir/mix.</p>	•	•	•	•	•	•	•

## NXHM 004÷016

### DESCRIZIONE COSTRUTTIVA PER CAPITOLATO

Pompa di calore aria-acqua monoblocco da esterno, monofase e trifase, con controllo DC-Inverter e compressore MITSUBISHI Twin Rotary per tutte le taglie per garantire il maggior bilanciamento dinamico e ridurre le vibrazioni, a modulazione continua da circa il 40% al 120%, progettata per funzionare con gas refrigerante R32.

Visto gli estesi limiti di funzionamento è ideale per la realizzazione di tutte le tipologie di impianto siano esse ibride o monovalenti. In riscaldamento infatti può erogare acqua a 60°C fino a -15°C esterni, in raffreddamento acqua a 7°C fino a 43°C esterni e può produrre acqua calda sanitaria, mediante bollitori a serpentini fissi o preparatori istantanei, in quanto riesce a erogare acqua in mandata a 55°C fino a 43°C esterni.

Performance ai massimi livelli. Fino ad A+++ per le basse temperature e A++ per le medie temperature nella zona temperata secondo EN 14825\_2016. Tutte le performance sono state certificate HP Keymark, MCS.

Costruita nel rispetto delle normative Europee di Ecodesign che fissa i requisiti richiesti dalla normativa ERP (Energy related Products) per migliorare l'efficienza energetica.

### CARATTERISTICHE

- NXHM offre un elevatissimo indice di efficienza energetica, sia in modalità riscaldamento che in modalità refrigerazione, garantendo così significativi risparmi energetici. Le batterie, di grandi dimensioni ed altamente efficienti, unitamente ai circuiti ottimizzati garantiscono performance che soddisfino i requisiti europei in merito alle detrazioni fiscali. L'efficienza in condizioni di carico parziale (efficienza energetica stagionale) raggiunge i migliori livelli di questo settore industriale.
- Comfort per tutto l'anno: la tecnologia all'avanguardia di NXHM mette a disposizione degli utenti livelli di comfort migliorati, sia in termini di controllo della temperatura dell'acqua che di silenziosità. La temperatura richiesta viene raggiunta rapidamente e mantenuta costante, senza alcuna fluttuazione. NXHM offre livelli di comfort ottimizzati e personalizzati, sia in inverno che in estate.
- NXHM è in grado di funzionare in modalità refrigerazione in presenza di basse temperature esterne (temperature variabili da -25°C a 43°C). Per garantire inoltre all'utente il massimo comfort, le unità funzionano fino a una temperatura esterna di -25°C in modalità riscaldamento, mentre in estate sono in grado di produrre acqua calda fino a 50°C con temperatura esterna fino a 43°C per le applicazioni di acqua calda sanitaria.
- Nelle modalità comfort ambientale sia in caldo che in freddo è disponibile di serie la possibilità di programmazione settimanale.
- Nelle modalità acqua calda sanitaria è disponibile di serie la possibilità di programmazione settimanale e la funzione antilegionella con il metodo della disinfezione termica.
- Possibili molteplici schemi impiantistici. L'unità, attraverso dei sensori disponibili come accessori, può gestire ad esempio un impianto solare, fino a due zone di cui una miscelata, il ricircolo sanitario.
- Possibilità di poter essere in cascata fino ad un massimo di 6 unità. Nelle configurazioni in cascata l'unità master può essere dedicata alla produzione di acqua calda sanitaria.
- Disponibile porta USB per l'aggiornamento del software della scheda tecnica.
- Disponibilità di un ingresso pulito dedicato alle funzioni smart grid.
- Funzionamento garantito con almeno 40lt di acqua nell'impianto.

### COMPONENTI DELL'UNITÀ

#### • STRUTTURA:

Mobile di copertura realizzato in lamiera di acciaio verniciata con polveri di colore neutro RAL 7035 che ne aumenta la resistenza alla corrosione da parte di agenti atmosferici. Tutti i pannelli sono smontabili.

#### • COMPRESSORE:

Un doppio schermo di protezione del compressore per l'isolamento sonoro riduce ulteriormente i livelli sonori.

Una tecnologia avanzata, in grado di offrire il massimo rendimento energetico e caratterizzata da una potenza elevata disponibile in condizioni di picco, nonché un rendimento ottimizzato alle velocità del compressore ridotta e media.

La pompa di calore NXHM è dotata di una tecnologia con DC inverter, che unisce due logiche di regolazione elettronica: modulazione di go (PAM) e modulazione di larghezza dell'impulso (PWM), in modo da garantire un funzionamento ottimizzato del compressore in ogni condizione di funzionamento, minimizzare le fluttuazioni di temperatura, e fornire una perfetta regolazione del comfort e, il tutto, riducendo notevolmente il consumo energetico.

- PAM: la modulazione di ampiezza dell'impulso della corrente continua comanda il compressore a condizioni di massimo carico (avvio e carico di picco), in modo da aumentare la tensione in presenza di una frequenza fissa. Il compressore funziona ad alta velocità, in modo da raggiungere rapidamente la temperatura desiderata.
- PWM: la modulazione di larghezza dell'impulso della corrente continua comanda il compressore in condizioni di carico parziale, adattando la frequenza in presenza di una tensione fissa. La velocità del compressore viene regolata con precisione, e l'impianto offre un livello di comfort elevato (assenza di fluttuazioni di temperatura) a condizioni operative caratterizzate da un rendimento eccezionale.

La frequenza del compressore aumenta costantemente fino a raggiungere il livello massimo. Ciò garantisce l'assenza di picchi di intensità durante la fase di avvio e, inoltre, garantisce un collegamento sicuro ad un'alimentazione di corrente in monofase, anche per gli impianti ad elevata potenza. Questa logica di start dei compressori rende gli avviatori "Soft Start" inutili e, inoltre, garantisce l'immediata disponibilità della potenza massima.

#### • BATTERIA ESTERNA:

La batteria esterna è realizzata con tubi in rame ed alette in alluminio idrofilico. Tale soluzione consente all'acqua una migrazione più semplice (per gravità) verso il fondo dello scambiatore.

In particolare, questa innovazione consente:

- allungamento dei tempi necessari alla formazione della brina, riducendo l'accumulo di quest'ultima sulla batteria;
- una fase di sbrinamento più efficiente, grazie al miglioramento del deflusso dell'acqua sulle alette; viene, così, migliorato il funzionamento in modalità riscaldamento.

Trattamento blue coating di serie che migliora la resistenza delle batterie agli agenti corrosivi ed è consigliata in tutte quelle applicazioni che presentano un moderato rischio di corrosione.

#### • VENTILATORE ESTERNO:

Singolo ventilatore Brushless DC fan motor a velocità variabile per una distribuzione dell'aria ottimale unitamente a livelli sonori straordinariamente bassi. Possibilità di impostare due differenti livelli di rumorosità massima.

## POMPE DI CALORE

### Pompe di calore aria-acqua

- **VALVOLA DI ESPANSIONE ELETTRONICA:**

La valvola di espansione elettronica è un dispositivo elettronico di espansione biflusso, il cui compito è quello di ottimizzare il volume del fluido refrigerante presente nel circuito e conseguentemente il surriscaldamento, impedendo il ritorno del fluido in fase liquida verso il compressore. Questo dispositivo migliora ulteriormente l'elevata efficienza e affidabilità dell'impianto, in quanto permette di lavorare anche con pressioni di condensazione molto basse in tutto il campo di lavoro.

- **VALVOLA SOLENOIDE:**

Visti gli estesi campi di lavoro dell'unità, la valvola solenoide, completamente gestita dall'unità, permette di far lavorare il compressore a livelli di temperatura sempre ottimali.

- **SCAMBIATORE A PIASTRE:**

Scambiatore di calore a piastre di tipo verticale in acciaio inox AISI 316.

- **GRUPPO IDRONICO INTEGRATO:**

Il modulo idronico è sempre presente ed è fornito con pompa di circolazione a velocità variabile, flussostato, valvola di sicurezza da 3 bar, vaso di espansione e sonde di temperatura acqua in ingresso e in uscita. È possibile avere come accessorio il riscaldatore elettrico di backup. Nelle applicazioni domestiche, possibilità di collegare direttamente sotto l'unità l'accumulo inerziale in modo tale da ridurre al minimo lo spazio occupato all'interno degli ambienti abitati.

Tutte le parti interne idroniche sono isolate per ridurre le perdite di calore. Il programma antigelo contiene funzioni speciali che utilizzano la pompa di calore e il riscaldatore di backup (se disponibile) per proteggere l'intero sistema dal congelamento. Quando la temperatura del flusso d'acqua nel sistema scende a un certo valore, l'unità riscalderà l'acqua, sia con la pompa di calore, sia con il rubinetto del riscaldamento elettrico, sia con il riscaldatore di backup (se disponibile). La funzione di protezione antigelo si disattiva solo quando la temperatura aumenta fino ad un certo valore.



# RIELLO

RIELLO S.p.A.  
Via Ing. Pilade Riello, 7  
37045 Legnago (VR) Italia  
tel. +39 0442 630111

[www.riello.it](http://www.riello.it)



NXHM 004-016

Riello si riserva il diritto di modificare le informazioni e le specifiche contenute nel presente documento in qualsiasi momento e senza preavviso. I contenuti e le informazioni qui riportati sono da considerarsi esclusivamente a scopo informativo e non hanno l'intento di fornire consulenza legale o professionale. Questo documento, pertanto, non può essere considerato vincolante nei confronti di terzi.

