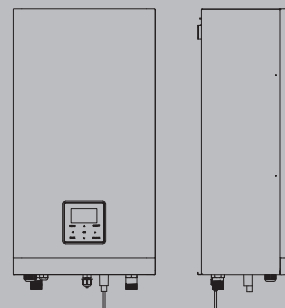




## Family Sprint

Pompa di calore aria-acqua split

Pompa di calore tipo split con unità interna di tipo murale per riscaldamento, raffrescamento e produzione ACS  
Ampio range di potenze disponibili, da 4 a 16 kW monofase e da 12 a 16 kW trifase  
Unità interna profonda solo 270 mm  
Alta classe di efficienza: in riscaldamento A+++ (A7°C; W35°C)  
Temperatura dell'acqua in riscaldamento fino a 65°C



## **POMPE DI CALORE**

Pompe di calore aria-acqua split

# Sommario

Dati tecnici	4
Descrizione e dimensioni	19
Installazione apparecchio	20
Descrizione di capitolato	38

## POMPE DI CALORE

Pompe di calore aria-acqua split

# Family Sprint

Family Sprint è un sistema pompa di calore split con unità interna di tipo murale per il riscaldamento, il raffrescamento e la produzione di acqua sanitaria se si abbina un bollitore sanitario esterno. Il sistema è composto da una unità esterna con gas R32 collegata tramite tubazioni frigorifere all'unità interna murale.

L'unità esterna, compatta e silenziosa, include un compressore Twin Rotary DC inverter, valvola di espansione elettronica, ventilatori con motore brushless e batteria a pacco alettato ottimizzata per il funzionamento in pompa di calore anche con temperatura dell'aria esterna fino a -25°C.

L'unità interna, profonda soltanto 270 mm, è disponibile in due versioni: senza resistenza integrativa o con resistenza integrativa già a bordo. Nelle unità monofase, dove presente, la resistenza integrativa è di 3 kW di potenza, mentre in quelle trifase, dove presente, di 9 kW.

Il pannello di controllo del sistema, fornito a bordo dell'unità interna, è arricchito da un ampio display retroilluminato, dotato di icone intuitive e di un menù multilingue.

Le pompe di calore Family Sprint sono dotate di Modo Silenzioso, su due livelli, che permette di ridurre la pressione sonora fino a 39 db(A) (pressione sonora della taglia 4 kW, in Modo Silenzioso 2).

### DATI TECNICI 4M ÷ 16M

DESCRIZIONE	U.M.	4M	6M	8M	10M	12M	14M	16M
<b>ABBINAMENTO</b>								
Unità interna		SPRINT WH S	SPRINT WH S	SPRINT WH M	SPRINT WH M	SPRINT WH L	SPRINT WH L	SPRINT WH L
Unità esterna		HP EXTERNAL UNIT 004	HP EXTERNAL UNIT 006	HP EXTERNAL UNIT 008	HP EXTERNAL UNIT 010	HP EXTERNAL UNIT 012	HP EXTERNAL UNIT 014	HP EXTERNAL UNIT 016
<b>DATI PRESTAZIONALI IN RISCALDAMENTO</b>								
<b>Prestazioni in riscaldamento (A7°C; W35°C)</b>								
Capacità nominale	kW	4,25	6,20	8,30	10,00	12,10	14,50	16,00
Potenza assorbita	kW	0,82	1,24	1,60	2,00	2,44	3,09	3,56
COP		5,20	5,00	5,20	5,00	4,95	4,70	4,50
SCOP		4,85	4,95	5,21	5,19	4,81	4,72	4,62
Efficienza energetica stagionale	%	191	195	205	205	189	186	182
Classe energetica		A+++	A+++	A+++	A+++	A+++	A+++	A+++
<b>Prestazioni in riscaldamento (A7°C; W45°C)</b>								
Capacità nominale	kW	4,35	6,35	8,20	10,00	12,30	14,20	16,00
Potenza assorbita	kW	1,14	1,69	2,08	2,63	3,24	3,89	4,44
COP		3,80	3,75	3,95	3,80	3,80	3,65	3,60
<b>Prestazioni in riscaldamento (A7°C; W55°C)</b>								
Capacità nominale	kW	4,40	6,00	7,50	9,50	12,00	13,80	16,00
Potenza assorbita	kW	1,49	2,00	2,36	3,06	3,87	4,60	5,52
COP		2,95	3,00	3,18	3,10	3,10	3,00	2,90
SCOP		3,31	3,52	3,37	3,47	3,45	3,47	3,41
Efficienza energetica stagionale	%	130	138	132	137	135	136	133
Classe energetica		A++	A++	A++	A++	A++	A++	A++
<b>DATI PRESTAZIONALI IN RAFFREDDAMENTO</b>								
<b>Prestazioni in raffreddamento (A35°C; W7°C)</b>								
Capacità nominale	kW	4,70	7,00	7,40	8,20	11,60	12,70	14,00
Potenza assorbita	kW	1,36	2,33	2,19	2,48	4,22	4,98	5,71
EER		3,45	3,00	3,38	3,30	2,75	2,55	2,45
SEER		4,99	5,34	5,83	5,98	4,89	4,86	4,69
Efficienza energetica stagionale	%	196	210	229	235	192	191	184
<b>Prestazioni in raffreddamento (A35°C; W18°C)</b>								
Capacità nominale	kW	4,50	6,55	8,40	10,00	12,00	13,50	14,20
Potenza assorbita	kW	0,81	1,34	1,66	2,08	3,00	3,74	3,93
EER		5,55	4,90	5,05	4,80	4,00	3,61	3,61
<b>CARATTERISTICHE ELETTRICHE</b>								
Alimentazione elettrica	V/ph/Hz	230/1/50	230/1/50	230/1/50	230/1/50	230/1/50	230/1/50	230/1/50
Potenza assorbita massima totale	(1) kW	2,20	2,60	3,30	3,60	5,40	5,70	6,10
Corrente assorbita massima totale	(2) A	12,00	14,00	16,00	17,00	25,00	26,00	27,00

DESCRIZIONE	U.M.	4M	6M	8M	10M	12M	14M	16M	
<b>COMPRESSORE</b>									
Compressore	Tipo/ marca	Twin Rotary/Mitsubishi							
Regolazione	Tipo	Modulante inverter							
Parzializzazione minima	%	55	44	40	38	46	41	40	
Refrigerante	Tipo	R32	R32	R32	R32	R32	R32	R32	
GWP	CO2 equiv. In t/kg	675	675	675	675	675	675	675	
Carica refrigerante	kg	1,50	1,50	1,65	1,65	1,84	1,84	1,84	
Carica dell'apparecchiatura	CO2 equiv. In t	1,01	1,01	1,11	1,11	1,24	1,24	1,24	
Numero di circuiti	n.	1	1	1	1	1	1	1	
Apparecchiatura ermeticamente sigillata (Reg UE 517_2014)	si/no	no	no	no	no	no	no	no	
<b>VENTILATORE</b>									
Ventilatore	Tipo	Assiale	Assiale	Assiale	Assiale	Assiale	Assiale	Assiale	
Quantità	n.	1	1	1	1	1	1	1	
Portata aria massima	m <sup>3</sup> /h	2770	2770	4030	4030	4060	4060	4650	
<b>SCAMBIATORE LATO SORGENTE</b>									
Scambiatore lato sorgente	Tipo	Tubi in rame, alette in alluminio idrofilico con trattamento anticorrosione							
<b>MODULO IDRONICO</b>									
Pompa di circolazione	Tipo/ regola- zione	Centrifuga a velocità variabile							
Portata nominale	m <sup>3</sup> /h	0,73	1,07	1,43	1,72	2,09	2,50	2,76	
Prevalenza utile alla portata nominale	Kpa	83	85	82	69	64	51	41	
Potenza assorbita massima circolatore	W	90	90	90	90	90	90	90	
Potenza assorbita minima circolatore	W	5	5	5	5	5	5	5	
Pressione di taratura della valvola di sicurezza	bar	3	3	3	3	3	3	3	
Volume vaso di espansione	l	8	8	8	8	8	8	8	
<b>SCAMBIATORE LATO IMPIANTO</b>									
Scambiatore lato impianto	Tipo	A piastre	A piastre	A piastre	A piastre	A piastre	A piastre	A piastre	
Contenuto acqua	l	5	5	5	5	5	5	5	
<b>DATI SONORI</b>									
Potenza sonora unità esterna	(3)	dB(A)	56	58	59	60	64	65	68
Pressione sonora a 1 mt unità esterna	(4)	dB(A)	44	45	46	49	50	51	54
Potenza sonora unità interna	(3)	dB(A)	38	38	42	42	43	43	43
Pressione sonora a 1 mt unità interna	(4)	dB(A)	28	28	30	30	32	32	32
<b>PESO</b>									
Peso netto unità esterna	kg	58	58	75	75	111	111	111	
Peso netto unità interna	kg	37	37	37	37	51	51	51	

Le prestazioni sono conformi alle norme UNI EN 14511 e UNI EN 14825.

- (1) Potenza assorbita dall'unità esterna alle condizioni di funzionamento limite e tensione di alimentazione nominale (per l'assorbimento totale del sistema aggiungere la potenza delle unità interne, con o senza resistenze elettriche integrative, indicata nella sezione cablaggi elettrici).
- (2) Corrente operativa massima dell'unità con tensione di alimentazione nominale.
- (3) Valori dichiarati di emissione sonora, in conformità alla norma EN 12102-1.
- (4) Misurato in camera semi-anechoica ad una distanza di 1 mt fronte unità e ad un'altezza dal pavimento pari a  $(1+H)/2$  dove H è l'altezza dell'unità espressa in mt, in conformità alla norma EN 12102-1.

I dati contenuti nelle caselle contrassegnate in grigio sono da utilizzare per l'invio telematico all'ENEA ai fini delle detrazioni fiscali.

I dati contenuti nelle caselle contrassegnate in grigio sono da utilizzare per la registrazione dell'apparecchiatura nella Banca dati F-GAS.

## POMPE DI CALORE

Pompe di calore aria-acqua split

### DATI TECNICI 12T ÷ 16T

	DESCRIZIONE	U.M.	12T	14T	16T
<b>ABBINAMENTO</b>					
	Unità interna		SPRINT WH L	SPRINT WH L	SPRINT WH L
	Unità esterna		HP EXTERNAL UNIT 012T	HP EXTERNAL UNIT 014T	HP EXTERNAL UNIT 016T
<b>DATI PRESTAZIONALI IN RISCALDAMENTO</b>					
<b>Prestazioni in riscaldamento (A7°C; W35°C)</b>					
	Capacità nominale	kW	12,10	14,50	16,00
	Potenza assorbita	kW	2,44	3,09	3,56
	COP		4,95	4,70	4,50
	SCOP		4,81	4,72	4,62
	Efficienza energetica stagionale	%	189	186	182
	Classe energetica		A+++	A+++	A+++
<b>Prestazioni in riscaldamento (A7°C; W45°C)</b>					
	Capacità nominale	kW	12,30	14,20	16,00
	Potenza assorbita	kW	3,24	3,89	4,44
	COP		3,80	3,65	3,60
<b>Prestazioni in riscaldamento (A7°C; W55°C)</b>					
	Capacità nominale	kW	12,00	13,80	16,00
	Potenza assorbita	kW	3,87	4,60	5,52
	COP		3,10	3,00	2,90
	SCOP		3,45	3,47	3,41
	Efficienza energetica stagionale	%	135	136	133
	Classe energetica		A++	A++	A++
<b>DATI PRESTAZIONALI IN RAFFREDDAMENTO</b>					
<b>Prestazioni in raffreddamento (A35°C; W7°C)</b>					
	Capacità nominale	kW	11,60	12,70	14,00
	Potenza assorbita	kW	4,22	4,98	5,71
	EER		2,75	2,55	2,45
	SEER		4,89	4,86	4,69
	Efficienza energetica stagionale	%	192	191	184
<b>Prestazioni in raffreddamento (A35°C; W18°C)</b>					
	Capacità nominale	kW	12,00	13,50	14,20
	Potenza assorbita	kW	3,00	3,74	3,93
	EER		4,00	3,61	3,61
<b>CARATTERISTICHE ELETTRICHE</b>					
	Alimentazione elettrica	V/ph/Hz	400/3/50	400/3/50	400/3/50
	Potenza assorbita massima totale	(1) kW	5,40	5,70	6,10
	Corrente assorbita massima totale	(2) A	10,00	11,00	12,00
<b>COMPRESSORE</b>					
	Compressore	Tipo/ marca	Twin Rotary/Mitsubishi		
	Regolazione	Tipo	Modulante inverter		
	Parzializzazione minima	%	46	41	40
	Refrigerante	Tipo	R32	R32	R32
	GWP	CO2 equiv. ln t/kg	675	675	675
	Carica refrigerante	kg	1,84	1,84	1,84
	Carica dell'apparecchiatura	CO2 equiv. ln t	1,24	1,24	1,24
	Numero di circuiti	n.	1	1	1
	Apparecchiatura ermeticamente sigillata (Reg UE 517_2014)	si/no	no	no	no
<b>VENTILATORE</b>					
	Ventilatore	Tipo	Assiale	Assiale	Assiale
	Quantità	n.	1	1	1
	Portata aria massima	m <sup>3</sup> /h	4060	4060	4650
<b>SCAMBIATORE LATO SORGENTE</b>					
	Scambiatore lato sorgente	Tipo	Tubi in rame, alette in alluminio idrofilico con trattamento anticorrosione		

DESCRIZIONE	U.M.	12T	14T	16T
<b>MODULO IDRONICO</b>				
Pompa di circolazione	Tipo/ regola- zione	Centrifuga a velocità variabile		
Portata nominale	m <sup>3</sup> /h	2,09	2,50	2,76
Prevalenza utile alla portata nominale	Kpa	64	51	41
Potenza assorbita massima circolatore	W	90	90	90
Potenza assorbita minima circolatore	W	5	5	5
Pressione di taratura della valvola di sicurezza	bar	3	3	3
Volume vaso di espansione	l	8	8	8
<b>SCAMBIATORE LATO IMPIANTO</b>				
Scambiatore lato impianto	Tipo	A piastre	A piastre	A piastre
Contenuto acqua	l	5	5	5
<b>DATI SONORI</b>				
Potenza sonora unità esterna	(3) dB(A)	64	65	68
Pressione sonora a 1 mt unità esterna	(4) dB(A)	50	51	55
Potenza sonora unità interna	(3) dB(A)	43	43	43
Pressione sonora a 1 mt unità interna	(4) dB(A)	32	32	32
<b>PESO</b>				
Peso netto unità esterna	kg	126	126	126
Peso netto unità interna	kg	51	51	51

Le prestazioni sono conformi alle norme UNI EN 14511 e UNI EN 14825.

- (1) Potenza assorbita dall'unità esterna alle condizioni di funzionamento limite e tensione di alimentazione nominale (per l'assorbimento totale del sistema aggiungere la potenza delle unità interne, con o senza resistenze elettriche integrative, indicata nella sezione cablaggi elettrici).
- (2) Corrente operativa massima dell'unità con tensione di alimentazione nominale.
- (3) Valori dichiarati di emissione sonora, in conformità alla norma EN 12102-1.
- (4) Misurato in camera semi-anechoica ad una distanza di 1 mt fronte unità e ad un'altezza dal pavimento pari a (1+H)/2 dove H è l'altezza dell'unità espressa in mt, in conformità alla norma EN 12102-1.

I dati contenuti nelle caselle contrassegnate in grigio sono da utilizzare per l'invio telematico all'ENEA ai fini delle detrazioni fiscali.

I dati contenuti nelle caselle contrassegnate in grigio sono da utilizzare per la registrazione dell'apparecchiatura nella Banca dati F-GAS.

## POMPE DI CALORE

Pompe di calore aria-acqua split

### DATI ENERGETICI 4M ÷ 16M

DESCRIZIONE	U.M.	4M	6M	8M	10M	12M	14M	16M	
<b>ABBINAMENTO</b>									
Unità interna		SPRINT WH S	SPRINT WH S	SPRINT WH M	SPRINT WH M	SPRINT WH L	SPRINT WH L	SPRINT WH L	
Unità esterna		HP EXTERNAL UNIT 004	HP EXTERNAL UNIT 006	HP EXTERNAL UNIT 008	HP EXTERNAL UNIT 010	HP EXTERNAL UNIT 012	HP EXTERNAL UNIT 014	HP EXTERNAL UNIT 016	
<b>Zona temperata - Bassa temperatura (30/35°C) Reg. UE 811_2013</b>									
Efficienza energetica stagionale	%	191	195	205	205	189	186	182	
SCOP		4,85	4,95	5,21	5,19	4,81	4,72	4,62	
Prated	kW	5,52	6,82	8,12	9,17	12,00	13,73	15,21	
Consumo energetico annuo	kWh/ anno	2351	2845	3218	3644	5152	6012	6804	
Classe energetica		A+++	A+++	A+++	A+++	A+++	A+++	A+++	
Potenza sonora unità esterna	dB(A)	56	58	59	60	64	65	68	
Potenza sonora unità interna	dB(A)	38	38	42	42	43	43	43	
<b>Zona temperata - Media temperatura (47/55°C) Reg. UE 811_2013</b>									
Efficienza energetica stagionale	%	130	138	132	137	135	136	133	
SCOP		3,31	3,52	3,37	3,47	3,45	3,47	3,41	
Prated	kW	4,40	5,70	6,60	7,67	11,58	12,08	13,02	
Consumo energetico annuo	kWh/ anno	2744	3345	4056	4539	6927	7202	7895	
Classe energetica		A++	A++	A++	A++	A++	A++	A++	

Le prestazioni sono conformi alle norme UNI EN 14511 e UNI EN 14825.

## DATI ENERGETICI 012T ÷ 016T

DESCRIZIONE	U.M.	12T	14T	16T
<b>ABBINAMENTO</b>				
Unità interna		SPRINT WH L	SPRINT WH L	SPRINT WH L
Unità esterna		HP EXTERNAL UNIT 012T	HP EXTERNAL UNIT 014T	HP EXTERNAL UNIT 016T
<b>Zona temperata - Bassa temperatura (30/35°C) Reg. UE 811_2013</b>				
Efficienza energetica stagionale	%	189	186	182
SCOP		4,81	4,72	4,62
Prated	kW	12,00	13,73	15,21
Consumo energetico annuo	kWh/ anno	5153	6013	6805
Classe energetica		A+++	A+++	A+++
Potenza sonora unità esterna	dB(A)	64	65	68
Potenza sonora unità interna	dB(A)	43	43	43
<b>Zona temperata - Media temperatura (47/55°C) Reg. UE 811_2013</b>				
Efficienza energetica stagionale	%	135	136	133
SCOP		3,45	3,47	3,41
Prated	kW	11,58	12,08	13,02
Consumo energetico annuo	kWh/ anno	6928	7203	7896
Classe energetica		A++	A++	A++

Le prestazioni sono conformi alle norme UNI EN 14511 e UNI EN 14825.

## POMPE DI CALORE

Pompe di calore aria-acqua split

### UNI 11300 PARTE 3 E 4: PRESTAZIONI SECONDO UNI EN 14511 E UNI EN 14825 – 4M ÷ 16M

HP EXTERNAL UNIT 004 – SPRINT WH S						
RISCALDAMENTO						
Prestazioni a pieno carico						
Temperatura di mandata	35°C		45°C		55°C	
Temperatura esterna	Capacità nominale (kW)	COP	Capacità nominale (kW)	COP	Capacità nominale (kW)	COP
-7	4,70	3,10	4,30	2,35	4,00	1,95
2	4,40	4,00	5,10	3,00	5,10	2,45
7	4,25	5,20	4,35	3,80	4,40	2,95
12	5,26	5,61	5,60	4,22	4,98	3,38
15	5,14	5,84	5,67	4,37	4,96	3,53
20	5,09	6,21	5,63	4,88	4,89	3,84
35	5,54	7,89	5,70	6,47	5,14	4,92
Prestazioni a carico parziale						
Tbival (-7°C)	A	B	C	D		
Temperatura esterna (°C)	-7	2	7	12		
PLR - Fattore di carico climatico	0,88	0,54	0,35	0,15		
DC - Potenza a pieno carico	4,70	4,40	4,25	5,26		
COP' a pieno carico	3,10	4,00	5,20	5,61		
COP a carico parziale	3,12	4,12	4,50	4,04		
CR - Fattore di carico	1,00	0,68	0,45	0,16		
f COP - Fattore correttivo	1,01	1,03	0,87	0,72		

Le prestazioni sono conformi alle norme UNI EN 14511 e UNI EN 14825.

Le prestazioni a carico parziale sono riferite ad una temperatura di mandata acqua di 35°C.

RAFFREDDAMENTO				
EER	Fattore di carico	Temperatura esterna (°C)	EER	Capacità nominale (kW)
EER1	100%	35	3,45	4,70
EER2	75%	30	4,76	3,53
EER3	50%	25	5,72	2,35
EER4	25%	20	5,72	1,18

Prestazioni secondo norme UNI EN 14825.

HP EXTERNAL UNIT 006 – SPRINT WH S						
RISCALDAMENTO						
Prestazioni a pieno carico						
Temperatura di mandata	35°C		45°C		55°C	
Temperatura esterna	Capacità nominale (kW)	COP	Capacità nominale (kW)	COP	Capacità nominale (kW)	COP
-7	6,00	3,00	5,40	2,40	5,15	2,00
2	5,50	3,90	5,80	3,00	5,65	2,45
7	6,20	5,00	6,35	3,75	6,00	3,00
12	6,51	5,38	6,83	4,09	6,12	3,27
15	6,48	5,57	6,98	4,32	6,15	3,42
20	6,27	6,28	6,82	4,62	6,03	3,76
35	6,46	8,87	6,55	5,79	6,02	4,75
Prestazioni a carico parziale						
Tbival (-7°C)	A	B	C	D		
Temperatura esterna (°C)	-7	2	7	12		
PLR - Fattore di carico climatico	0,88	0,54	0,35	0,15		
DC - Potenza a pieno carico	6,00	5,50	6,20	6,51		
COP' a pieno carico	3,00	3,90	5,00	5,38		
COP a carico parziale	3,03	4,18	4,86	4,09		
CR - Fattore di carico	1,00	0,67	0,39	0,16		
f COP - Fattore correttivo	1,01	1,07	0,97	0,76		

Le prestazioni sono conformi alle norme UNI EN 14511 e UNI EN 14825.

Le prestazioni a carico parziale sono riferite ad una temperatura di mandata acqua di 35°C.

RAFFREDDAMENTO				
EER	Fattore di carico	Temperatura esterna (°C)	EER	Capacità nominale (kW)
EER1	100%	35	3,00	7,00
EER2	75%	30	4,00	5,25
EER3	50%	25	6,45	3,50
EER4	25%	20	7,73	1,75

Prestazioni secondo norme UNI EN 14825.

**HP EXTERNAL UNIT 008 – SPRINT WH M****RISCALDAMENTO****Prestazioni a pieno carico**

Temperatura di mandata	35°C		45°C		55°C	
	Capacità nominale (kW)	COP	Capacità nominale (kW)	COP	Capacità nominale (kW)	COP
Temperatura esterna						
-7	7,00	3,20	6,60	2,55	6,15	2,05
2	7,10	4,10	7,40	3,25	7,10	2,60
7	8,30	5,20	8,20	3,95	7,50	3,18
12	8,03	5,99	8,06	4,26	7,26	3,54
15	8,11	6,37	8,15	4,55	7,33	3,68
20	8,37	7,53	8,36	5,25	7,47	4,14
35	7,89	8,74	8,83	6,77	7,48	5,03
Prestazioni a carico parziale						
Tbival (-7°C)	A	B	C	D		
Temperatura esterna (°C)	-7	2	7	12		
PLR - Fattore di carico climatico	0,88	0,54	0,35	0,15		
DC - Potenza a pieno carico	7,00	7,10	8,30	8,03		
COP' a pieno carico	3,20	4,10	5,20	5,99		
COP a carico parziale	3,28	4,39	5,00	4,37		
CR - Fattore di carico	1,00	0,62	0,34	0,15		
f COP - Fattore correttivo	1,03	1,07	0,96	0,73		

Le prestazioni sono conformi alle norme UNI EN 14511 e UNI EN 14825.

Le prestazioni a carico parziale sono riferite ad una temperatura di mandata acqua di 35°C.

**RAFFREDDAMENTO**

EER	Fattore di carico	Temperatura esterna (°C)	EER	Capacità nominale (kW)
EER1	100%	35	3,38	7,40
EER2	75%	30	4,71	5,55
EER3	50%	25	6,65	3,70
EER4	25%	20	8,55	1,85

Prestazioni secondo norme UNI EN 14825.

**HP EXTERNAL UNIT 010 – SPRINT WH M****RISCALDAMENTO****Prestazioni a pieno carico**

Temperatura di mandata	35°C		45°C		55°C	
	Capacità nominale (kW)	COP	Capacità nominale (kW)	COP	Capacità nominale (kW)	COP
Temperatura esterna						
-7	8,00	3,05	7,35	2,55	6,85	2,00
2	8,20	4,00	7,85	3,20	8,10	2,56
7	10,00	5,00	10,00	3,80	9,50	3,10
12	9,03	5,77	9,11	4,06	8,50	3,41
15	9,13	6,22	9,22	4,38	8,60	3,67
20	9,58	7,14	9,46	5,08	8,73	4,05
35	8,59	9,01	9,81	6,84	8,63	5,29
Prestazioni a carico parziale						
Tbival (-7°C)	A	B	C	D		
Temperatura esterna (°C)	-7	2	7	12		
PLR - Fattore di carico climatico	0,88	0,54	0,35	0,15		
DC - Potenza a pieno carico	8,00	8,20	10,00	9,03		
COP' a pieno carico	3,05	4,00	5,00	5,77		
COP a carico parziale	3,16	4,32	5,19	4,55		
CR - Fattore di carico	1,00	0,60	0,32	0,15		
f COP - Fattore correttivo	1,04	1,08	1,04	0,79		

Le prestazioni sono conformi alle norme UNI EN 14511 e UNI EN 14825.

Le prestazioni a carico parziale sono riferite ad una temperatura di mandata acqua di 35°C.

**RAFFREDDAMENTO**

EER	Fattore di carico	Temperatura esterna (°C)	EER	Capacità nominale (kW)
EER1	100%	35	3,30	8,20
EER2	75%	30	4,47	6,15
EER3	50%	25	7,02	4,10
EER4	25%	20	9,54	2,05

Prestazioni secondo norme UNI EN 14825.

## POMPE DI CALORE

Pompe di calore aria-acqua split

### HP EXTERNAL UNIT 012 – SPRINT WH L

RISCALDAMENTO						
Prestazioni a pieno carico						
Temperatura di mandata	35°C		45°C		55°C	
	Temperatura esterna	Capacità nominale (kW)	COP	Capacità nominale (kW)	COP	Capacità nominale (kW)
-7	10,00	3,00	10,20	2,40	9,80	2,05
2	9,20	3,90	10,60	3,00	11,30	2,50
7	12,10	4,95	12,30	3,80	12,00	3,10
12	10,98	5,75	11,10	4,26	9,53	3,17
15	11,00	5,97	11,20	4,52	9,12	3,20
20	10,77	7,18	11,19	5,16	9,00	3,61
35	11,55	8,78	11,45	6,17	10,00	4,86
Prestazioni a carico parziale						
Tbival (-7°C)	A	B	C	D		
Temperatura esterna (°C)	-7	2	7	12		
PLR - Fattore di carico climatico	0,88	0,54	0,35	0,15		
DC - Potenza a pieno carico	10,00	9,20	12,10	10,98		
COP' a pieno carico	3,00	3,90	4,95	5,75		
COP a carico parziale	2,82	4,01	4,85	4,14		
CR - Fattore di carico	1,00	0,70	0,35	0,16		
f COP - Fattore correttivo	1,00	1,03	0,98	0,72		

Le prestazioni sono conformi alle norme UNI EN 14511 e UNI EN 14825.

Le prestazioni a carico parziale sono riferite ad una temperatura di mandata acqua di 35°C.

### RAFFREDDAMENTO

EER	Fattore di carico	Temperatura esterna (°C)	EER	Capacità nominale (kW)
EER1	100%	35	2,75	11,60
EER2	75%	30	3,93	8,70
EER3	50%	25	5,73	5,80
EER4	25%	20	6,75	2,90

Prestazioni secondo norme UNI EN 14825.

### HP EXTERNAL UNIT 014 – SPRINT WH L

RISCALDAMENTO						
Prestazioni a pieno carico						
Temperatura di mandata	35°C		45°C		55°C	
	Temperatura esterna	Capacità nominale (kW)	COP	Capacità nominale (kW)	COP	Capacità nominale (kW)
-7	12,00	2,85	11,70	2,35	11,00	2,05
2	11,00	3,60	11,50	2,85	12,40	2,45
7	14,50	4,70	14,20	3,65	13,80	3,00
12	11,50	5,46	11,69	4,12	10,28	3,32
15	11,62	5,67	11,89	4,25	9,84	3,41
20	11,09	6,27	11,47	4,87	9,53	3,74
35	11,77	8,63	11,99	6,10	10,09	4,93
Prestazioni a carico parziale						
Tbival (-7°C)	A	B	C	D		
Temperatura esterna (°C)	-7	2	7	12		
PLR - Fattore di carico climatico	0,88	0,54	0,35	0,15		
DC - Potenza a pieno carico	12,00	11,00	14,50	11,50		
COP' a pieno carico	2,85	3,60	4,70	5,46		
COP a carico parziale	2,73	3,90	4,90	4,26		
CR - Fattore di carico	1,00	0,67	0,33	0,18		
f COP - Fattore correttivo	1,00	1,08	1,04	0,78		

Le prestazioni sono conformi alle norme UNI EN 14511 e UNI EN 14825.

Le prestazioni a carico parziale sono riferite ad una temperatura di mandata acqua di 35°C.

### RAFFREDDAMENTO

EER	Fattore di carico	Temperatura esterna (°C)	EER	Capacità nominale (kW)
EER1	100%	35	2,55	12,70
EER2	75%	30	3,85	9,53
EER3	50%	25	5,80	6,35
EER4	25%	20	6,74	3,18

Prestazioni secondo norme UNI EN 14825.

## HP EXTERNAL UNIT 016 - SPRINT WH L

RISCALDAMENTO						
Prestazioni a pieno carico						
Temperatura di mandata	35°C		45°C		55°C	
	Capacità nominale (kW)	COP	Capacità nominale (kW)	COP	Capacità nominale (kW)	COP
Temperatura esterna						
-7	13,10	2,70	12,80	2,25	12,50	2,00
2	13,00	3,45	12,70	2,85	13,30	2,40
7	16,00	4,50	16,00	3,60	16,00	2,90
12	14,03	5,58	13,76	4,22	12,69	3,44
15	14,48	5,97	14,21	4,46	13,22	3,61
20	12,95	6,88	12,22	4,71	11,19	3,68
35	12,80	9,06	12,48	6,02	10,38	4,57
Prestazioni a carico parziale						
Tbival (-7°C)	A	B	C	D		
Temperatura esterna (°C)	-7	2	7	12		
PLR - Fattore di carico climatico	0,88	0,54	0,35	0,15		
DC - Potenza a pieno carico	13,10	13,00	16,00	14,03		
COP' a pieno carico	2,70	3,45	4,50	5,58		
COP a carico parziale	2,66	3,80	4,81	4,32		
CR - Fattore di carico	1,00	0,63	0,33	0,16		
f COP - Fattore correttivo	1,00	1,10	1,07	0,77		

Le prestazioni sono conformi alle norme UNI EN 14511 e UNI EN 14825.

Le prestazioni a carico parziale sono riferite ad una temperatura di mandata acqua di 35°C.

RAFFREDDAMENTO				
EER	Fattore di carico	Temperatura esterna (°C)	EER	Capacità nominale (kW)
EER1	100%	35	2,45	14,00
EER2	75%	30	3,63	10,50
EER3	50%	25	5,27	7,00
EER4	25%	20	7,29	3,50

Prestazioni secondo norme UNI EN 14825.

## UNI 11300 PARTE 3 E 4: PRESTAZIONI SECONDO UNI EN 14511 E UNI EN 14825 - 12T ÷ 16T

## HP EXTERNAL UNIT 012T - SPRINT WH L

RISCALDAMENTO						
Prestazioni a pieno carico						
Temperatura di mandata	35°C		45°C		55°C	
	Capacità nominale (kW)	COP	Capacità nominale (kW)	COP	Capacità nominale (kW)	COP
Temperatura esterna						
-7	10,00	3,00	10,20	2,40	9,80	2,05
2	9,20	3,90	10,60	3,00	11,30	2,50
7	12,10	4,95	12,30	3,80	12,00	3,10
12	10,98	5,75	11,10	4,26	9,53	3,17
15	11,00	5,97	11,20	4,52	9,12	3,20
20	10,77	7,18	11,19	5,16	9,00	3,61
35	11,55	8,78	11,45	6,17	10,00	4,86
Prestazioni a carico parziale						
Tbival (-7°C)	A	B	C	D		
Temperatura esterna (°C)	-7	2	7	12		
PLR - Fattore di carico climatico	0,88	0,54	0,35	0,15		
DC - Potenza a pieno carico	10,00	9,20	12,10	10,98		
COP' a pieno carico	3,00	3,90	4,95	5,75		
COP a carico parziale	2,82	4,01	4,85	4,14		
CR - Fattore di carico	1,00	0,70	0,35	0,16		
f COP - Fattore correttivo	1,00	1,03	0,98	0,72		

Le prestazioni sono conformi alle norme UNI EN 14511 e UNI EN 14825.

Le prestazioni a carico parziale sono riferite ad una temperatura di mandata acqua di 35°C.

RAFFREDDAMENTO				
EER	Fattore di carico	Temperatura esterna (°C)	EER	Capacità nominale (kW)
EER1	100%	35	2,75	11,60
EER2	75%	30	3,93	8,70
EER3	50%	25	5,73	5,80
EER4	25%	20	6,75	2,90

Prestazioni secondo norme UNI EN 14825.

## POMPE DI CALORE

Pompe di calore aria-acqua split

### HP EXTERNAL UNIT 014T – SPRINT WH L

RISCALDAMENTO						
Prestazioni a pieno carico						
Temperatura di mandata	35°C		45°C		55°C	
	Temperatura esterna	Capacità nominale (kW)	COP	Capacità nominale (kW)	COP	Capacità nominale (kW)
-7	12,00	2,85	11,70	2,35	11,00	2,05
2	11,00	3,60	11,50	2,85	12,40	2,45
7	14,50	4,70	14,20	3,65	13,80	3,00
12	11,50	5,46	11,69	4,12	10,28	3,32
15	11,62	5,67	11,89	4,25	9,84	3,41
20	11,09	6,27	11,47	4,87	9,53	3,74
35	11,77	8,63	11,99	6,10	10,09	4,93
Prestazioni a carico parziale						
Tbival (-7°C)	A	B	C	D		
Temperatura esterna (°C)	-7	2	7	12		
PLR - Fattore di carico climatico	0,88	0,54	0,35	0,15		
DC - Potenza a pieno carico	12,00	11,00	14,50	11,50		
COP' a pieno carico	2,85	3,60	4,70	5,46		
COP a carico parziale	2,73	3,90	4,90	4,26		
CR - Fattore di carico	1,00	0,67	0,33	0,18		
f COP - Fattore correttivo	1,00	1,08	1,04	0,78		

Le prestazioni sono conformi alle norme UNI EN 14511 e UNI EN 14825.

Le prestazioni a carico parziale sono riferite ad una temperatura di mandata acqua di 35°C.

### RAFFREDDAMENTO

EER	Fattore di carico	Temperatura esterna (°C)	EER	Capacità nominale (kW)
EER1	100%	35	2,55	12,70
EER2	75%	30	3,85	9,53
EER3	50%	25	5,80	6,35
EER4	25%	20	6,74	3,18

Prestazioni secondo norme UNI EN 14825.

### HP EXTERNAL UNIT 016T – SPRINT WH L

RISCALDAMENTO						
Prestazioni a pieno carico						
Temperatura di mandata	35°C		45°C		55°C	
	Temperatura esterna	Capacità nominale (kW)	COP	Capacità nominale (kW)	COP	Capacità nominale (kW)
-7	13,10	2,70	12,80	2,25	12,50	2,00
2	13,00	3,45	12,70	2,85	13,30	2,40
7	16,00	4,50	16,00	3,60	16,00	2,90
12	14,03	5,58	13,76	4,22	12,69	3,44
15	14,48	5,97	14,21	4,46	13,22	3,61
20	12,95	6,88	12,22	4,71	11,19	3,68
35	12,80	9,06	12,48	6,02	10,38	4,57
Prestazioni a carico parziale						
Tbival (-7°C)	A	B	C	D		
Temperatura esterna (°C)	-7	2	7	12		
PLR - Fattore di carico climatico	0,88	0,54	0,35	0,15		
DC - Potenza a pieno carico	13,10	13,00	16,00	14,03		
COP' a pieno carico	2,70	3,45	4,50	5,58		
COP a carico parziale	2,66	3,80	4,81	4,32		
CR - Fattore di carico	1,00	0,63	0,33	0,16		
f COP - Fattore correttivo	1,00	1,10	1,07	0,77		

Le prestazioni sono conformi alle norme UNI EN 14511 e UNI EN 14825.

Le prestazioni a carico parziale sono riferite ad una temperatura di mandata acqua di 35°C.

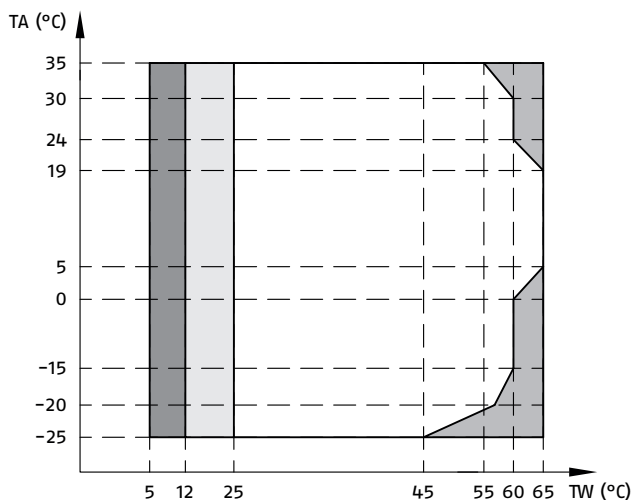
### RAFFREDDAMENTO

EER	Fattore di carico	Temperatura esterna (°C)	EER	Capacità nominale (kW)
EER1	100%	35	2,45	14,00
EER2	75%	30	3,63	10,50
EER3	50%	25	5,27	7,00
EER4	25%	20	7,29	3,50

Prestazioni secondo norme UNI EN 14825.

## LIMITI DI FUNZIONAMENTO

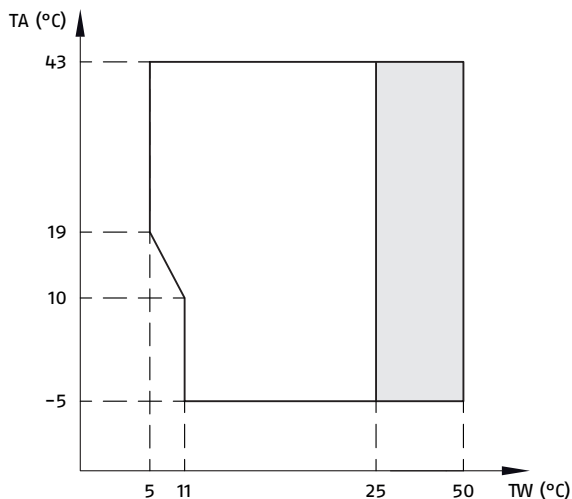
### MODALITÀ RISCALDAMENTO



TA Temperatura aria esterna.  
TW Temperatura mandata acqua.

- Range di funzionamento mediante pompa di calore con possibile limitazione e protezione.
- La pompa di calore si spegne, si accende solo la sorgente di calore esterna.
- Se l'impostazione sorgente di calore esterna è attiva, si accende solo sorgente di calore esterna.
- Se l'impostazione sorgente di calore esterna non è attiva, si accende solo la pompa di calore; si potrebbero verificare dei casi di limitazione e protezione durante il funzionamento della pompa di calore.

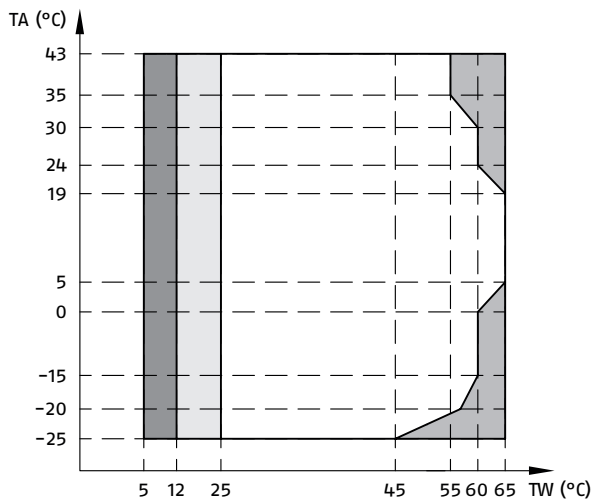
### MODALITÀ RAFFRESCAMENTO



TA Temperatura aria esterna.  
TW Temperatura mandata acqua.

- Range di funzionamento mediante pompa di calore con possibile limitazione e protezione.

### MODALITÀ SANITARIO



TA Temperatura aria esterna.  
TW Temperatura mandata acqua.

- Range di funzionamento mediante pompa di calore con possibile limitazione e protezione.
- La pompa di calore si spegne, si accende solo la sorgente di calore esterna.
- Se l'impostazione sorgente di calore esterna è attiva, si accende solo sorgente di calore esterna.
- Se l'impostazione sorgente di calore esterna non è attiva, si accende solo la pompa di calore; si potrebbero verificare dei casi di limitazione e protezione durante il funzionamento della pompa di calore.

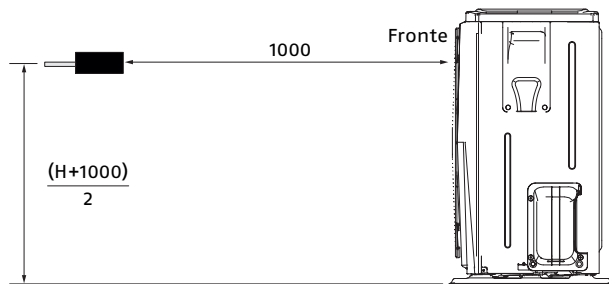
## POMPE DI CALORE

Pompe di calore aria-acqua split

### LIVELLI DI PRESSIONE SONORA

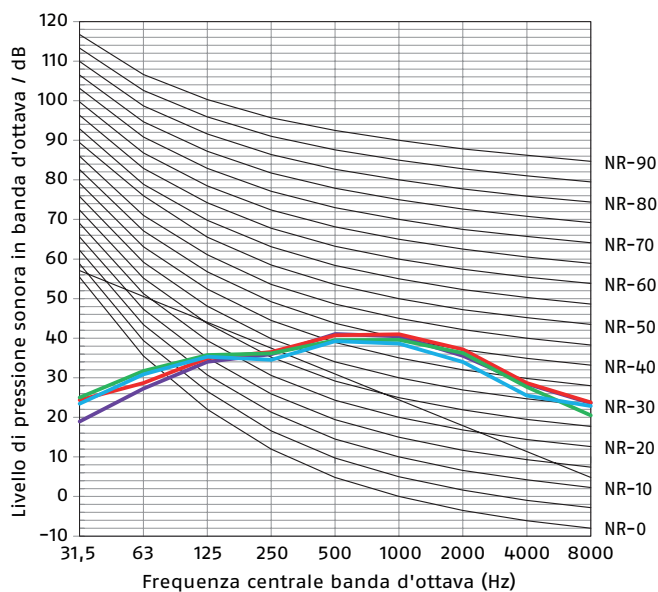
DESCRIZIONE	U.M.	HP EXTERNAL UNIT									
		004	006	008	010	012	014	016	012T	014T	016T
Pressione sonora (1)	dB (2)	44	45	46	49	50	51	55	50	51	55

- (1) Il livello di pressione sonora è misurato in una posizione 1 m davanti all'unità e  $(1+H)/2$  m (dove H è l'altezza dell'unità) sopra il pavimento in una camera semi-anecoica. Durante il funzionamento in loco, i livelli di pressione sonora possono essere più elevati a causa del rumore ambientale. Per il modello da 16 kW, il valore è calcolato ed è solo di riferimento.
- (2) dB è il valore massimo testato nelle seguenti condizioni:  
 Temperatura aria esterna 7°C DB, 85% U.R.; EWT 30°C, LWT 35°C. Frequenza compressore variabile.  
 Temperatura aria esterna 35°C DB; EWT 23°C, LWT 18°C. Frequenza compressore variabile.



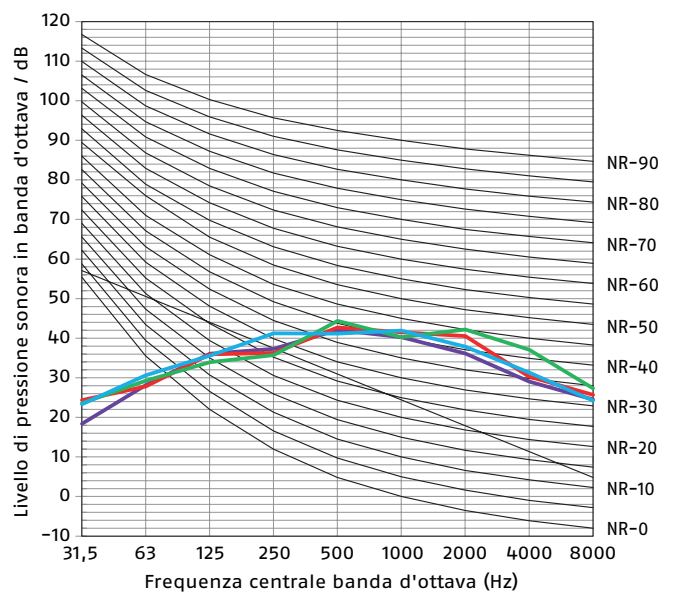
Unità di misura: mm.

HP EXTERNAL UNIT 004



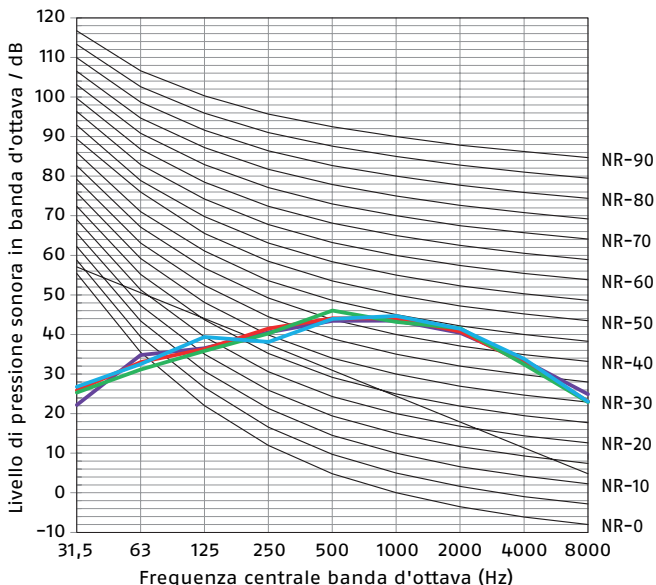
- Raffreddamento a frequenza nominale  
 Temperatura aria esterna 35°C bulbo secco - Temperatura ingresso acqua 12°C - Temperatura uscita acqua 7°C.
- Raffreddamento a frequenza nominale  
 Temperatura aria esterna 35°C bulbo secco - Temperatura ingresso acqua 23°C - Temperatura uscita acqua 18°C.

HP EXTERNAL UNIT 006



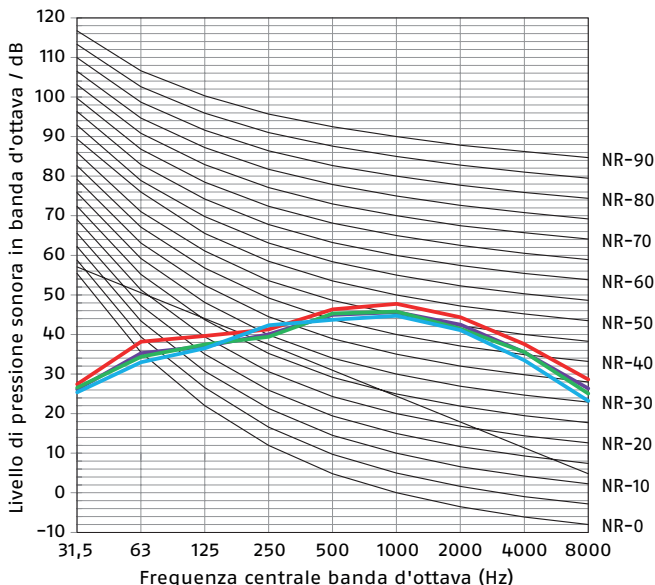
- Riscaldamento a frequenza nominale  
 Temperatura aria esterna 7°C bulbo secco - Umidità relativa 85% - Temperatura ingresso acqua 30°C - Temperatura uscita acqua 35°C.
- Riscaldamento a frequenza nominale  
 Temperatura aria esterna 7°C bulbo secco - Umidità relativa 85% - Temperatura ingresso acqua 40°C - Temperatura uscita acqua 45°C.

HP EXTERNAL UNIT 008



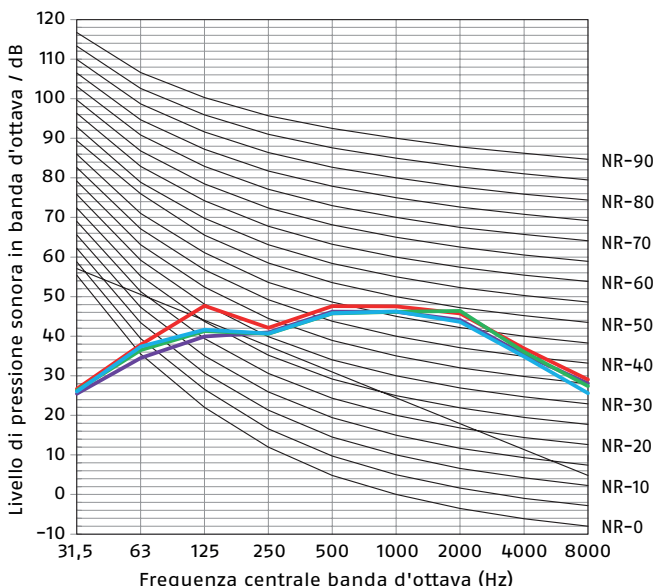
- Raffreddamento a frequenza nominale  
Temperatura aria esterna 35°C bulbo secco - Temperatura ingresso acqua 12°C - Temperatura uscita acqua 7°C.
- Raffreddamento a frequenza nominale  
Temperatura aria esterna 35°C bulbo secco - Temperatura ingresso acqua 23°C - Temperatura uscita acqua 18°C.

HP EXTERNAL UNIT 010



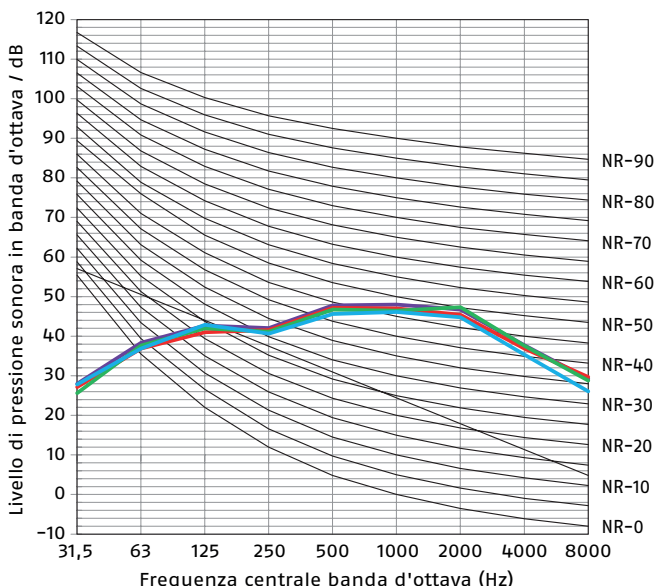
- Riscaldamento a frequenza nominale  
Temperatura aria esterna 7°C bulbo secco - Umidità relativa 85% - Temperatura ingresso acqua 30°C - Temperatura uscita acqua 35°C.
- Riscaldamento a frequenza nominale  
Temperatura aria esterna 7°C bulbo secco - Umidità relativa 85% - Temperatura ingresso acqua 40°C - Temperatura uscita acqua 45°C.

HP EXTERNAL UNIT 012



- Raffreddamento a frequenza nominale  
Temperatura aria esterna 35°C bulbo secco - Temperatura ingresso acqua 12°C - Temperatura uscita acqua 7°C.
- Raffreddamento a frequenza nominale  
Temperatura aria esterna 35°C bulbo secco - Temperatura ingresso acqua 23°C - Temperatura uscita acqua 18°C.

HP EXTERNAL UNIT 014

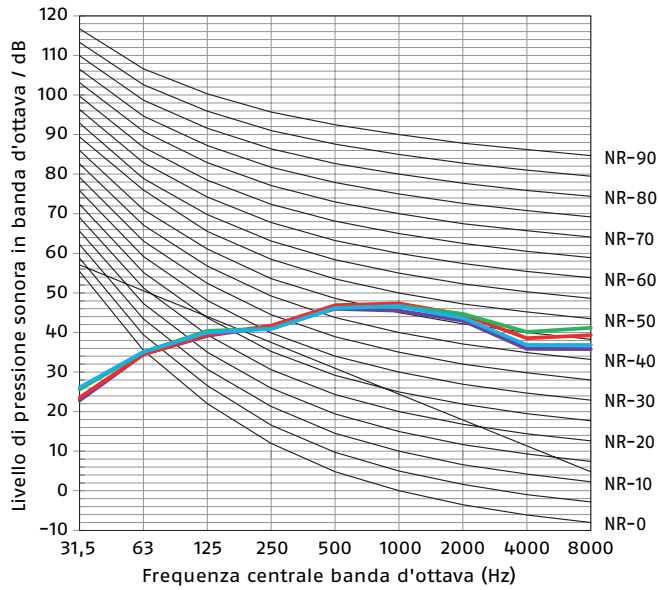


- Riscaldamento a frequenza nominale  
Temperatura aria esterna 7°C bulbo secco - Umidità relativa 85% - Temperatura ingresso acqua 30°C - Temperatura uscita acqua 35°C.
- Riscaldamento a frequenza nominale  
Temperatura aria esterna 7°C bulbo secco - Umidità relativa 85% - Temperatura ingresso acqua 40°C - Temperatura uscita acqua 45°C.

## POMPE DI CALORE

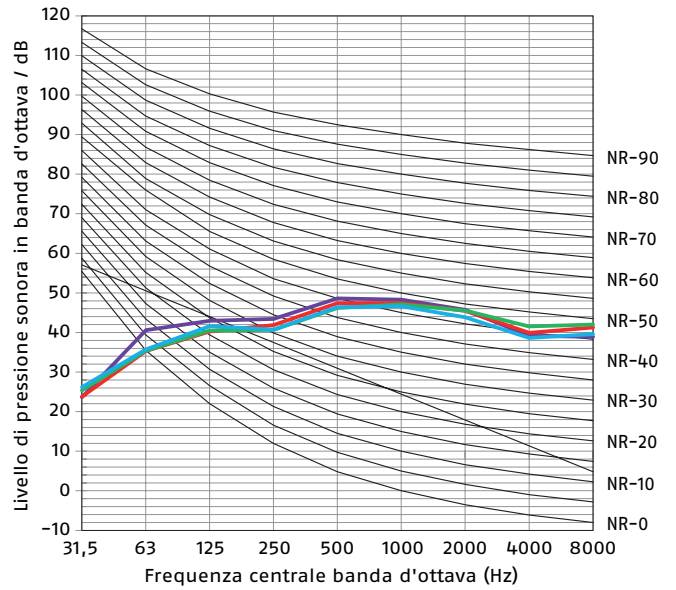
Pompe di calore aria-acqua split

HP EXTERNAL UNIT 012T



- Raffreddamento a frequenza nominale  
Temperatura aria esterna 35°C bulbo secco - Temperatura ingresso acqua 12°C - Temperatura uscita acqua 7°C.
- Raffreddamento a frequenza nominale  
Temperatura aria esterna 35°C bulbo secco - Temperatura ingresso acqua 23°C - Temperatura uscita acqua 18°C.

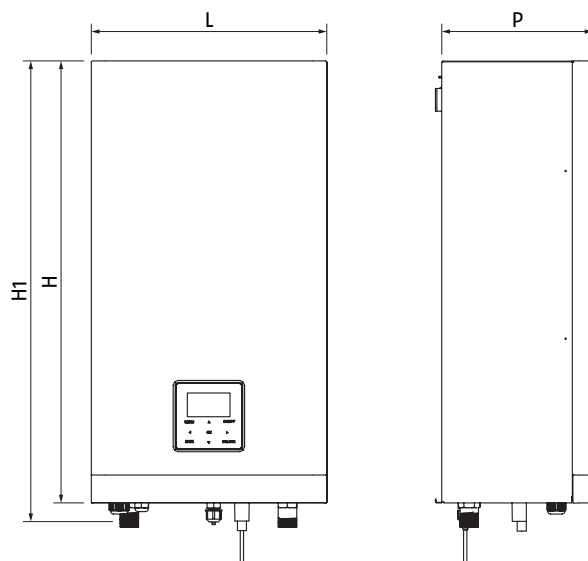
HP EXTERNAL UNIT 014T



- Riscaldamento a frequenza nominale  
Temperatura aria esterna 7°C bulbo secco - Umidità relativa 85% - Temperatura ingresso acqua 30°C - Temperatura uscita acqua 35°C.
- Riscaldamento a frequenza nominale  
Temperatura aria esterna 7°C bulbo secco - Umidità relativa 85% - Temperatura ingresso acqua 40°C - Temperatura uscita acqua 45°C.

## DIMENSIONI D'INGOMBRO E PESI

### DIMENSIONI UNITÀ INTERNA (1)



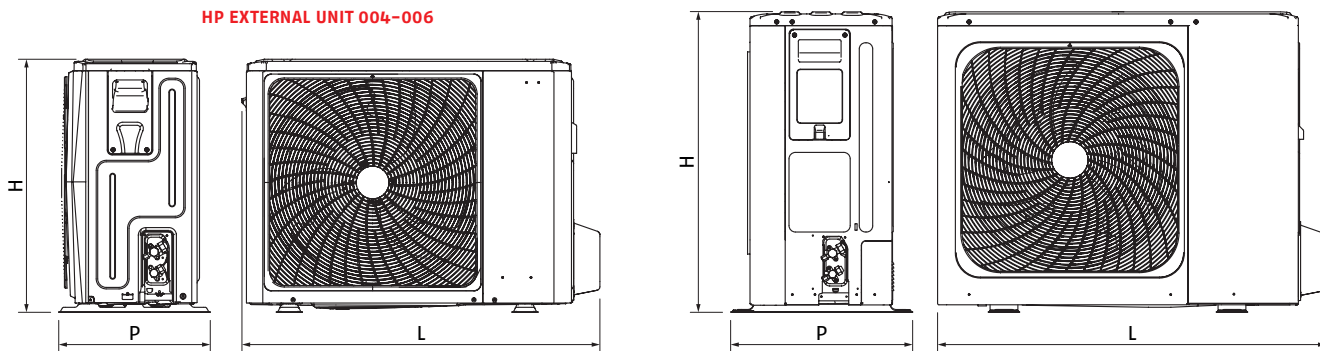
Modelli	U.M.	SPRINT WH S (4-6 kW)	SPRINT WH M (8-10 kW)	SPRINT WH L (12-16 kW)
Larghezza (L)	mm	421	421	421
Altezza (H)	mm	790	790	790
Altezza (H1)	mm	824	824	824
Profondità (P)	mm	270	270	270
Peso netto	kg	37	37	39
Peso lordo	kg	43	43	45

(1) Dimensioni valide per le versioni con o senza resistenza integrativa.

### DIMENSIONI UNITÀ ESTERNA

#### HP EXTERNAL UNIT 008+016 - 012T+016T

#### HP EXTERNAL UNIT 004-006



Modelli	U.M.	004	006	008	010	012	014	016	012T	014T	016T
Larghezza (L)	mm	1008	1008	1118	1118	1118	1118	1118	1118	1118	1118
Altezza (H)	mm	712	712	865	865	865	865	865	865	865	865
Profondità (P)	mm	426	426	523	523	523	523	523	523	523	523
Peso netto	kg	58	58	75	75	97	97	97	112	112	112
Peso lordo	kg	63,5	63,5	89	89	110,5	110,5	110,5	125,5	125,5	125,5

## POMPE DI CALORE

Pompe di calore aria-acqua split

### LUOGO DI INSTALLAZIONE

#### AVVERTENZE PRELIMINARI PER R32

L'apparecchio deve essere installato in ambienti ben ventilati che dispongono di una superficie minima del pavimento come indicato tabella Area minima del pavimento, in funzione della carica di refrigerante complessiva del circuito.

Per carica di refrigerante si intende quella complessiva del circuito data dalla somma della carica di fabbrica ed eventuale carica aggiuntiva. Per il quantitativo di gas refrigerante caricato nell'unità fare riferimento alla targa tecnica presente sull'unità esterna abbinata.

In caso l'apparecchio sia posto in un luogo poco ventilato, devono essere presi accorgimenti per evitare il ristagno in caso di fuoriuscita del refrigerante, in modo da non creare rischio di incendio o di esplosione.

L'apparecchio deve essere posto in un locale in cui non vi siano fiamme libere continuamente in funzione (per esempio, un apparecchio a gas in funzione) e sorgenti di accensione (per esempio, un riscaldatore elettrico in funzione).

Eventuali aperture di ventilazione devono essere mantenute libere da ostacoli.

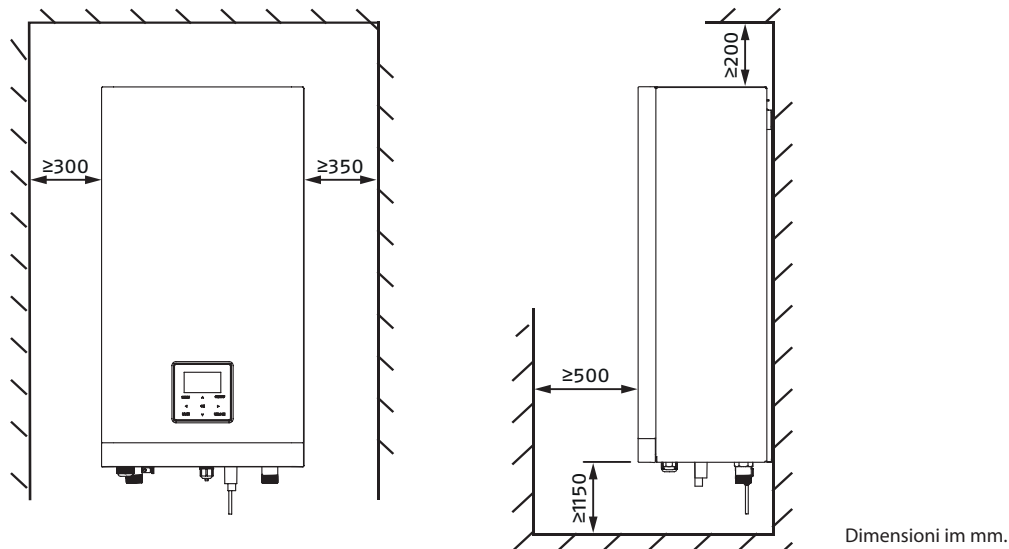
Eseguire le seguenti verifiche:

- effettuare dei controlli di sicurezza che assicurino che il rischio di combustione sia ridotto al minimo
- evitare di lavorare in spazi ristretti
- delimitare l'area attorno allo spazio di lavoro
- assicurare condizioni di lavoro in sicurezza attorno alla zona controllando il materiale infiammabile.

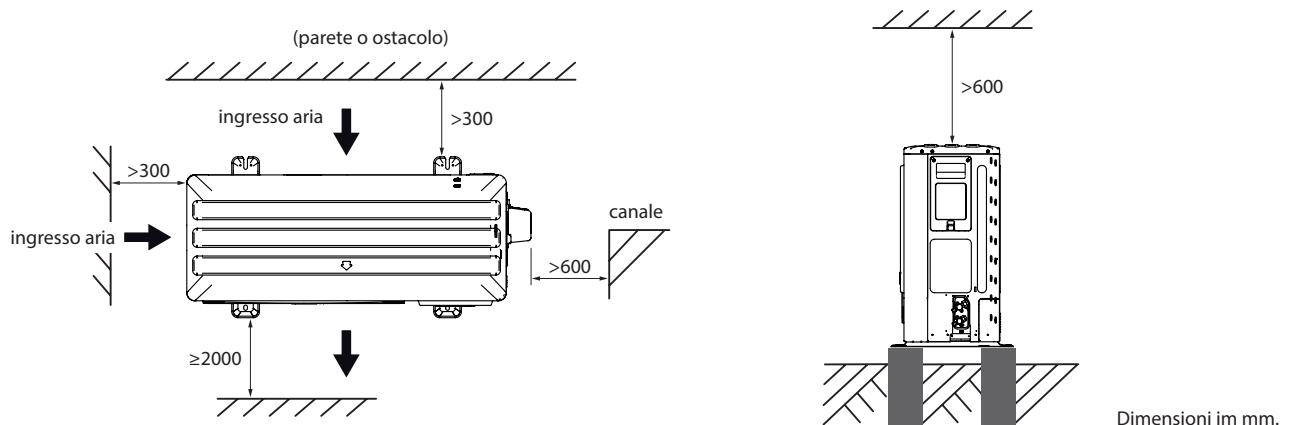
#### AREA MINIMA DEL PAVIMENTO

m(kg)	1,8	2,0	2,2	2,4	2,6	2,8	3,0	3,2	3,4	3,6	3,8	4,0	4,2	4,4	4,6	4,8	5,0	5,2	5,4	5,6	5,8	6,0	6,2
A <sub>min</sub> (m <sup>2</sup> )	Senza limitazioni	3,81	4,61	5,49	6,44	7,47	8,58	9,76	11,02	12,36	13,77	15,26	16,82	18,46	20,18	21,97	23,84	25,79	27,81	29,91	32,09	34,34	36,67

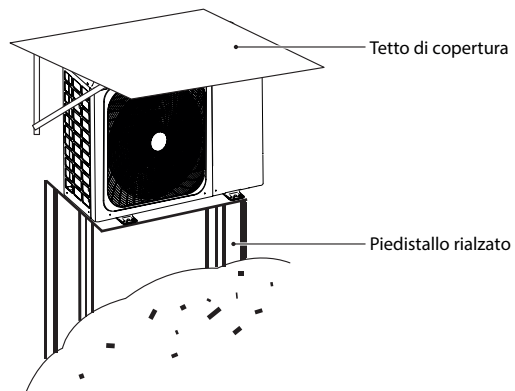
Le zone di rispetto per il montaggio e la manutenzione dell'apparecchio sono riportate in figura. Gli spazi stabiliti sono necessari per evitare barriere al flusso d'aria e consentire le normali operazioni di pulizia e manutenzione.



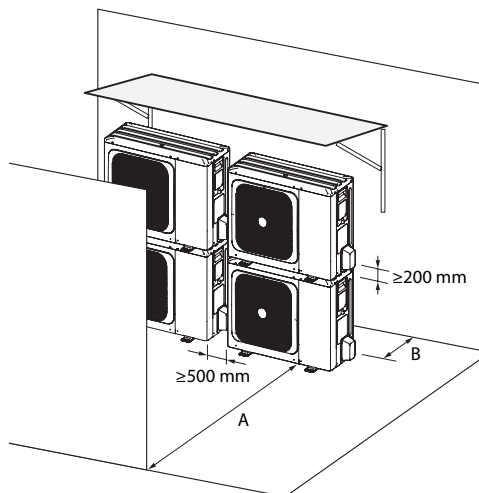
#### In condizioni normali



**In condizioni di clima freddo**



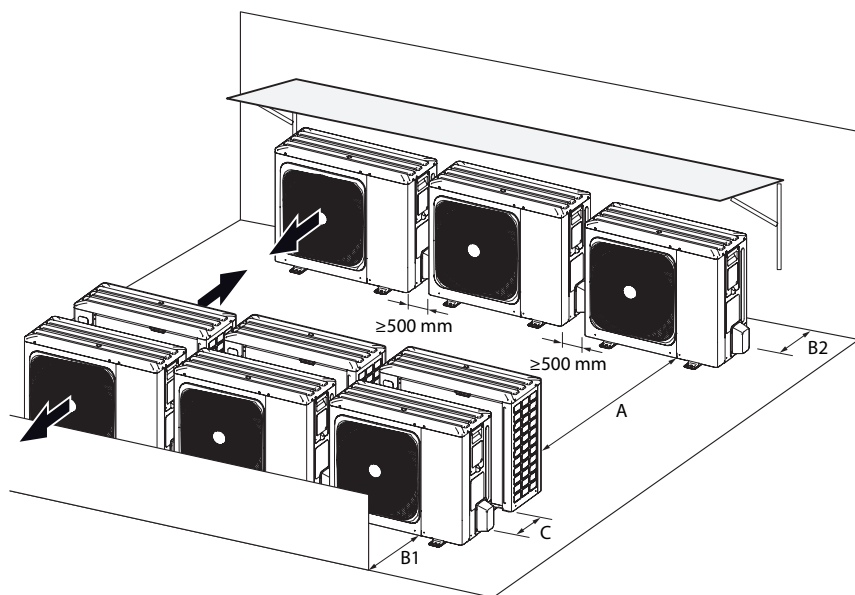
**Nel caso di installazione sovrapposta**



	<b>A</b>	<b>B</b>
	mm	mm
<b>HP EXTERNAL UNIT 004÷016</b>	≥2000	≥300

A: In caso di ostacolo frontale. - B: In caso di ostacolo posteriore.

**Nel caso di installazione su più file**



	<b>A</b>	<b>B1</b>	<b>B2</b>	<b>C</b>
	mm	mm	mm	mm
<b>HP EXTERNAL UNIT 004÷016</b>	≥3000	≥2000	≥300	≥600

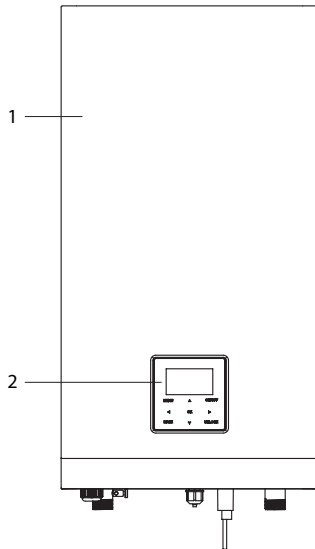
## POMPE DI CALORE

Pompe di calore aria-acqua split

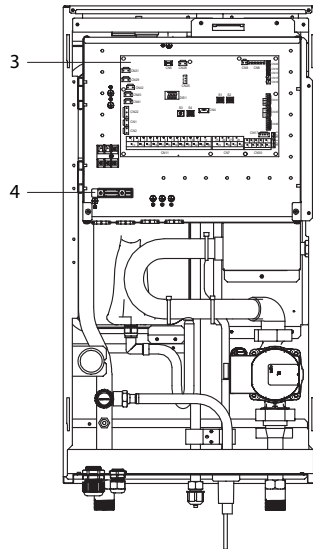
### STRUTTURA

#### COMPONENTI UNITÀ INTERNA

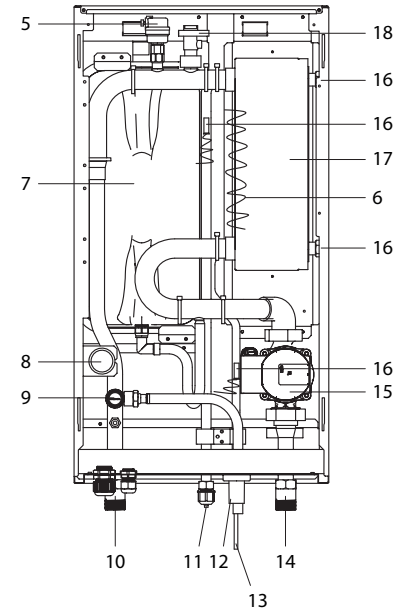
##### Modelli senza resistenza integrativa



1. Pannello di accesso
2. Pannello comandi
3. Quadro elettrico
4. Morsettiera
5. Valvola di sfiato automatica
6. Resistenza elettrica antigelo
7. Vaso di espansione

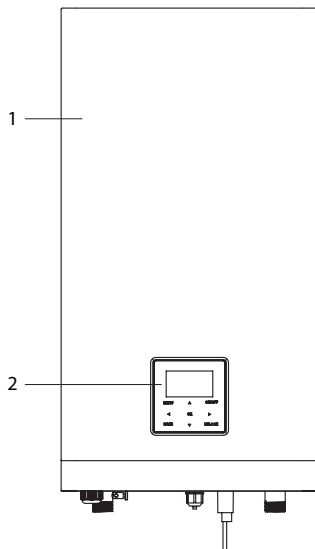


8. Manometro
9. Valvola di sicurezza
10. Tubo di uscita dell'acqua
11. Tubo del gas refrigerante
12. Porta di scarico
13. Tubo del liquido refrigerante
14. Tubo di ingresso dell'acqua

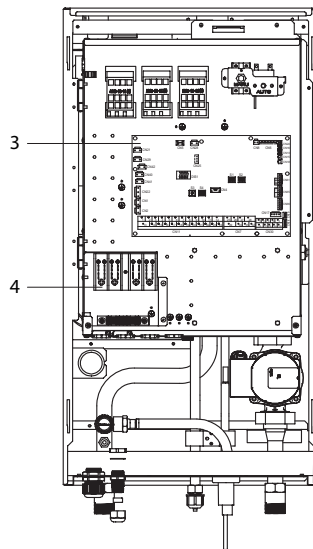


15. Pompa di circolazione primaria PP1
16. Sensori di temperatura
17. Scambiatore di calore a piastre
18. Flussostato

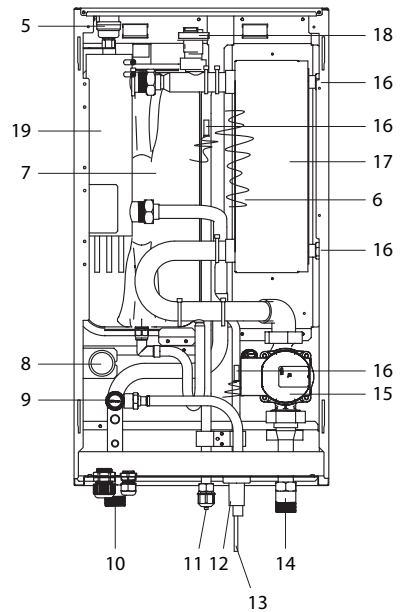
##### Modelli con resistenza integrativa



1. Pannello di accesso
2. Pannello comandi
3. Quadro elettrico
4. Morsettiera
5. Valvola di sfiato automatica
6. Resistenza elettrica antigelo
7. Vaso di espansione

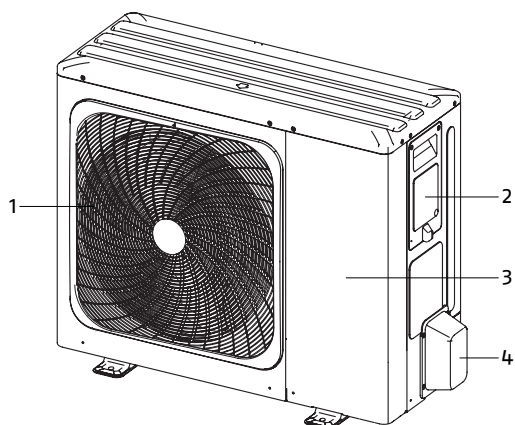


8. Manometro
9. Valvola di sicurezza
10. Tubo di uscita dell'acqua
11. Tubo del gas refrigerante
12. Porta di scarico
13. Tubo del liquido refrigerante
14. Tubo di ingresso dell'acqua



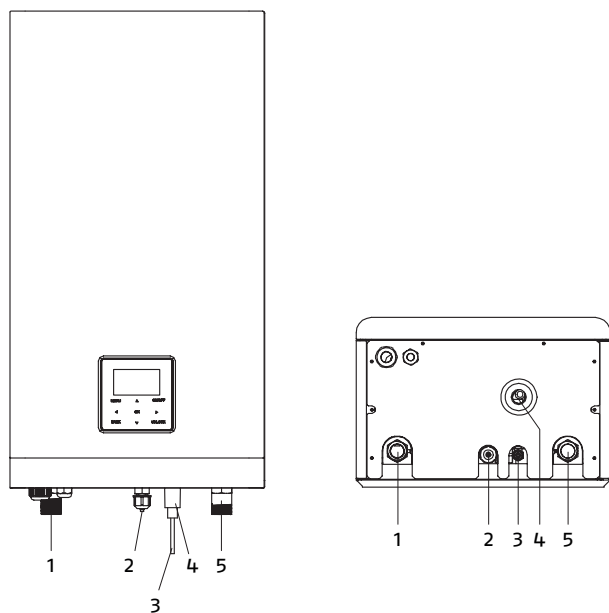
15. Pompa di circolazione primaria PP1
16. Sensori di temperatura
17. Scambiatore di calore a piastre
18. Flussostato
19. Riscaldatore di backup interno

## COMPONENTI UNITÀ ESTERNA



1. Griglia elettroventilatore
2. Pannello connessioni elettriche
3. Pannello d'accesso
4. Pannello connessioni idrauliche

## COLLEGAMENTI IDRAULICI E FRIGORIFERI



1. Mandata impianto
2. Attacco gas refrigerante
3. Attacco liquido refrigerante
4. Scarico valvola di sicurezza
5. Ritorno impianto

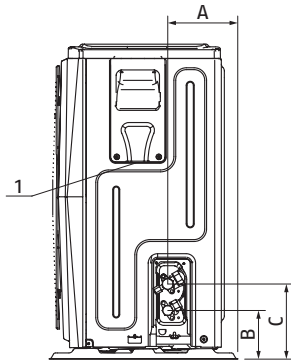
Modello	U.M.	SPRINT WH S (4-6 kW)	SPRINT WH M (8-10 kW)	SPRINT WH L (12÷16 kW)
Mandata impianto	Pollici	1"	1"	1"
Attacco gas refrigerante	Pollici	Ø5/8"	Ø5/8"	Ø5/8"
	mm	Ø15,88	Ø15,88	Ø15,88
Attacco liquido refrigerante	Pollici	Ø1/4"	Ø3/8"	Ø3/8"
	mm	Ø6,35	Ø9,52	Ø9,52
Scarico valvola di sicurezza	mm	Ø25	Ø25	Ø25
Ritorno impianto	Pollici	1"	1"	1"

Connessioni valide per le versioni con o senza resistenza integrativa.

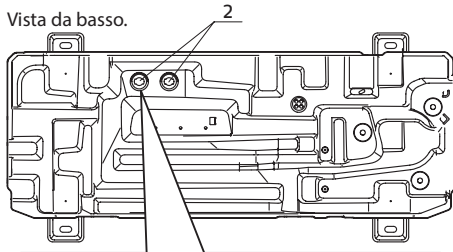
# POMPE DI CALORE

Pompe di calore aria-acqua split

## HP EXTERNAL UNIT 004-006

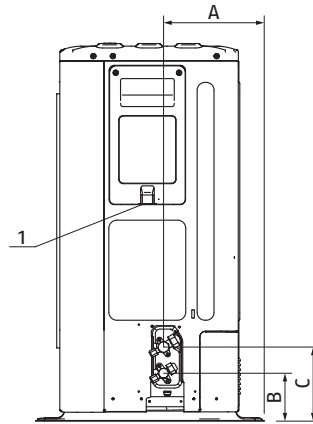


Vista da basso.

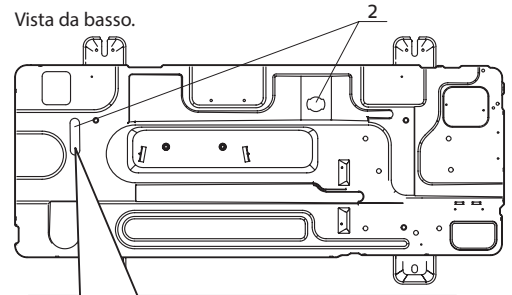


Questo foro di scarico è coperto da un tappo in gomma. Se un foro di scarico non è in grado di soddisfare i requisiti, è possibile utilizzare contemporaneamente anche l'altro.

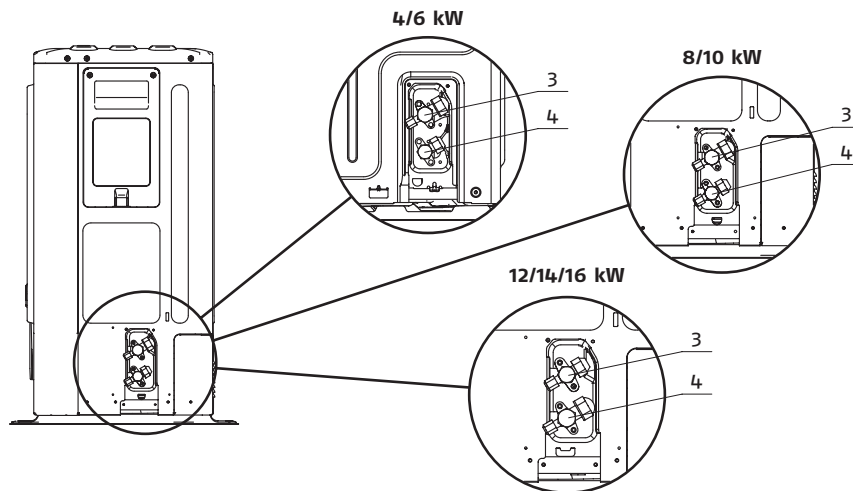
## HP EXTERNAL UNIT 008÷016 - 012T÷016T



Vista da basso.

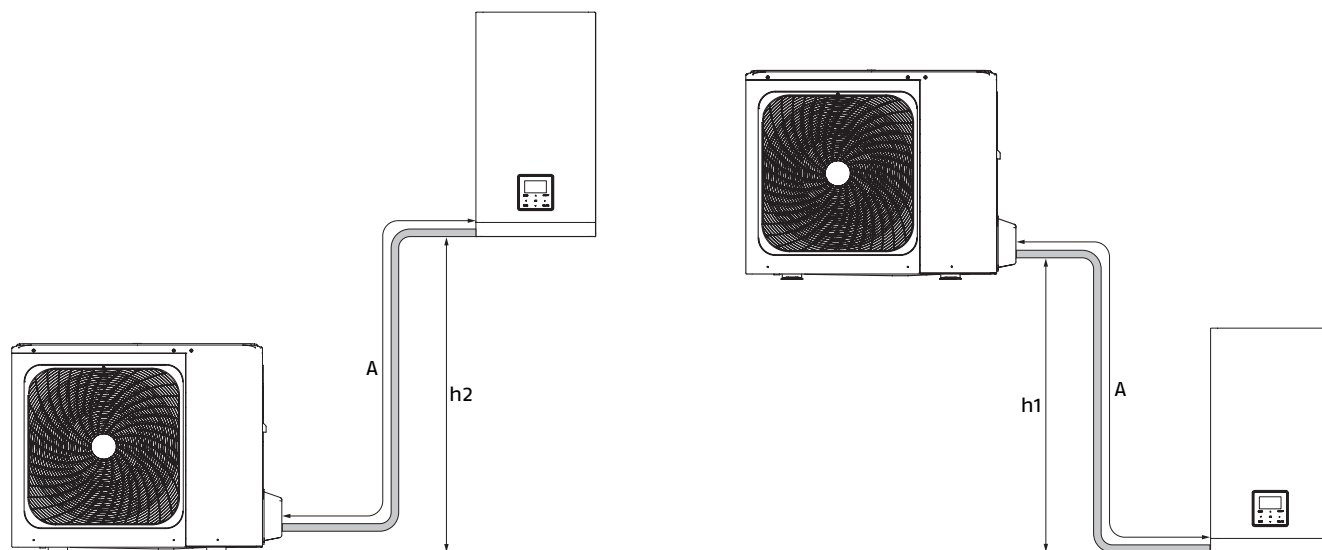


Questo foro di scarico è coperto da un tappo di gomma. Se il foro di scarico piccolo non può soddisfare i requisiti di scarico, si può utilizzare contemporaneamente il foro di scarico grande.



	Modello	U.M.	HP EXTERNAL UNIT 004-006	HP EXTERNAL UNIT 008÷016 - 012T÷016T
1	Foro per collegamenti elettrici	∅ mm	-	-
2	Attacco portagomma di scarico condensa (a corredo)	∅ mm	-	-
3	Attacco gas refrigerante	pollici	∅5/8"	∅5/8"
		mm	∅15,88	∅15,88
4	Attacco liquido refrigerante	pollici	∅1/4"	∅3/8"
		mm	∅6,35	∅9,52
A		mm	160	230
B		mm	110	110
C		mm	170	170

## COLLEGAMENTI FRIGORIFERI TRA UNITÀ ESTERNA ED UNITÀ INTERNA



Modello	U.M.	4÷6 kW	8÷16 kW	
Massimo sviluppo in lunghezza consentito	A	m	30	30
Limite di differenza di elevazione tra le 2 unità se l'unità esterna è posizionata più in alto	h1	m	20	20
Limite di differenza di elevazione tra le 2 unità se l'unità esterna è posizionata più in basso	h2	m	20	20
Lunghezza dei tubi di collegamento senza carica complementare di gas	m	≤ 15	≤ 15	
Carica aggiuntiva	g/m	20	38	

Non è necessario realizzare sifoni sulle linee frigorifere in quanto i compressori delle unità esterne sono dotati di separatori dell'olio. Le misure indicate sono i valori massimi consentiti.

## POMPE DI CALORE

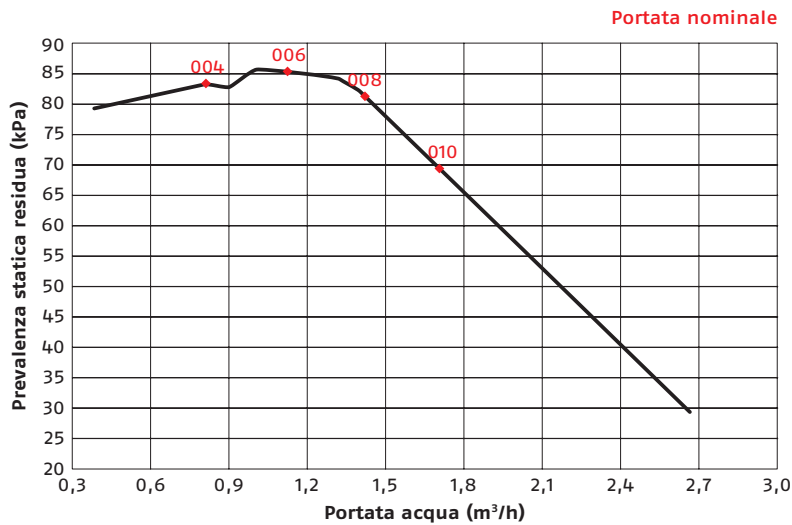
Pompe di calore aria-acqua split

### DIAGRAMMI PORTATA-PREVALENZA-PERDITE DI CARICO

Family Sprint è equipaggiata di pompa di circolazione a velocità variabile.  
Per dimensionamento dell'impianto considerare la prevalenza residua, riportata di seguito nei grafici.

Descrizione	U.M.	SPRINT WH 4M	SPRINT WH 6M	SPRINT WH 8M	SPRINT WH 10M	SPRINT WH 12M	SPRINT WH 14M	SPRINT WH 16M	SPRINT WH 12T	SPRINT WH 14T	SPRINT WH 16T
Portata nominale	m <sup>3</sup> /h	0,73	1,07	1,43	1,72	2,09	2,50	2,76	2,09	2,50	2,76
Prevalenza utile alla portata nominale	Kpa	83	85	82	69	64	51	41	64	51	41

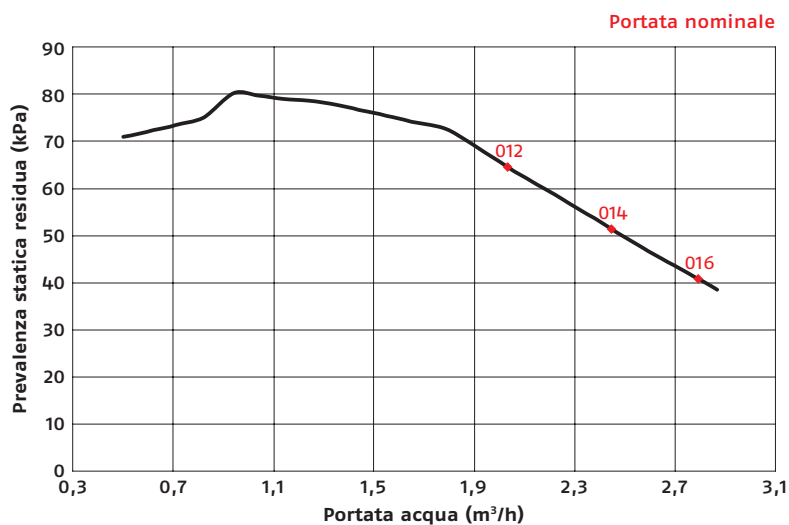
#### SPRINT WH S (4-6 kW) - SPRINT WH M (8-10 kW)



#### Unità interna per sistema Split: 4/6 kW, 8/10 kW

Portata (m <sup>3</sup> /h)	Prevalenza residua (KPa)
2.64	29.45
2.55	33.27
2.45	37.39
2.35	41.51
2.24	46.33
2.14	50.65
2.04	54.57
1.95	58.59
1.82	64.32
1.71	69.14
1.61	73.67
1.52	77.59
1.41	82.21
1.30	83.82
1.21	84.82
1.10	85.83
1.00	86.73
0.92	83.62
0.81	83.01
0.69	81.90
0.56	80.80
0.46	79.80

#### SPRINT WH L (12÷16 kW)



#### Unità interna per sistema Split: 12/16 kW

Portata (m <sup>3</sup> /h)	Prevalenza residua (KPa)
2.87	38.59
2.78	41.31
2.67	44.52
2.57	47.44
2.47	50.65
2.38	53.67
2.25	57.79
2.15	60.90
2.06	63.72
1.94	67.84
1.84	71.15
1.77	72.96
1.65	74.27
1.55	75.48
1.44	76.78
1.35	77.79
1.24	78.69
1.14	79.09
1.04	79.80
0.94	80.20
0.82	80.20
0.71	80.20
0.62	80.20

**REQUISITI QUALITATIVI DELL'ACQUA DI RIEMPIMENTO IMPIANTO**

In fase di primo avviamento, il tecnico specializzato dovrà rilevare i valori di riferimento dell'acqua dell'impianto con degli appositi test kit.

La qualità dell'acqua impiegata deve essere conforme ai requisiti riportati nella seguente tabella, in caso contrario prevedere un sistema di trattamento.

Valori di riferimento acqua impianto		
pH		6,5 ÷ 7,8
Conducibilità elettrica	μS/cm	250 ÷ 800
Durezza totale	°F	5 ÷ 15
Ferro totale	ppm	0,2
Manganese	ppm	< 0,05
Cloruri	ppm	< 250
Ioni zolfo		assenti
Ioni ammoniacale		assenti

Acque di pozzo o falda non provenienti da acquedotto vanno sempre analizzate attentamente e in caso condizionate con opportuni sistemi di trattamento.

Se la durezza dell'acqua di partenza supera il valore indicato in tabella si deve utilizzare un impianto di addolcimento dell'acqua. Un eccessivo addolcimento dell'acqua (durezza totale < 1,5 mmol/l) potrebbe generare fenomeni corrosivi a contatto con elementi metallici (tubazioni o parti della caldaia). Contenere inoltre il valore della conducibilità entro 600 μS/cm.

Verificare la concentrazione di cloruri in uscita dopo la rigenerazione delle resine.

È vietato introdurre acidi all'interno del circuito di lavaggio.

È vietato rabboccare costantemente o frequentemente l'impianto, perché questo può danneggiare lo scambiatore di calore dell'apparecchio.

**IMPIANTO IDRAULICO**

Le pompe di calore necessitano di impiantistiche che garantiscano una portata di fluido costante all'apparecchio, entro valori minimi e massimi e con volumi sufficienti ad evitare scompensi ai circuiti frigoriferi ed a garantire il corretto grado di comfort.

**CONTENUTO D'ACQUA**

Per il corretto funzionamento dell'apparecchio deve essere garantito un volume minimo di acqua nel circuito primario dell'impianto.

Il volume minimo è necessario per prevenire rischi di formazione di ghiaccio durante le operazioni di sbrinamento o la continua modulazione della frequenza del compressore.

Inoltre consente i seguenti vantaggi:

- minore usura dell'apparecchio;
- aumento del rendimento del sistema;
- migliore stabilità e precisione della temperatura.

In caso il volume minimo non sia raggiunto, è necessario prevedere un serbatoio d'accumulo opportunamente dimensionato. Il volume minimo deve essere garantito in tutte le modalità di funzionamento e in tutte le condizioni.

Il volume minimo è indicato nella tabella seguente:

Unità interna R32		SPRINT WH S		SPRINT WH M		SPRINT WH L		
Unità esterna R32		004	006	008	010	012 - 012T	014 - 014T	016 - 016T
Contenuto minimo acqua impianto (1)	l	25	25	25	25	40	40	40
Portata acqua minima	m <sup>3</sup> /h	0,45	0,65	0,85	1,05	1,25	1,35	1,50
Portata acqua massima	m <sup>3</sup> /h	0,90	1,25	1,65	2,10	2,50	2,75	3,00

(1) Escluso il volume d'acqua interno dell'unità.

## POMPE DI CALORE

Pompe di calore aria-acqua split

### DIMENSIONAMENTO LINEA DI ALIMENTAZIONE ELETTRICA

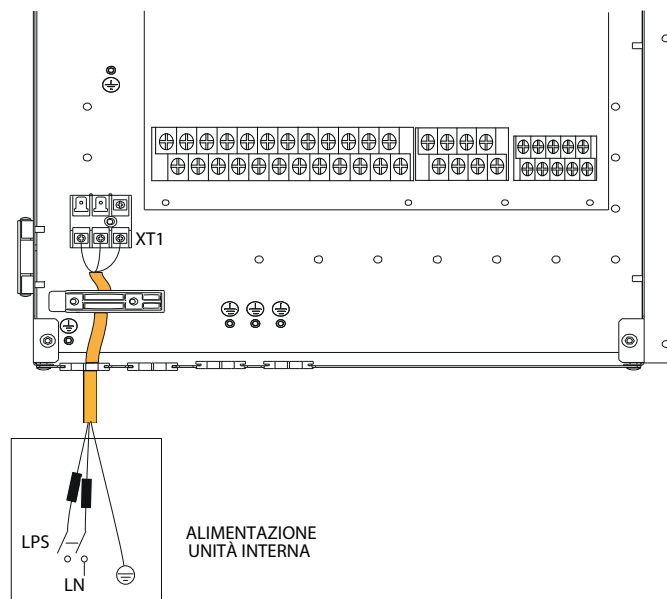
#### UNITÀ INTERNA

Nei modelli monofase con resistenza elettrica da 3 kW, il riscaldamento di backup è impostato come da opzione 1 (valore predefinito di fabbrica). Nei modelli trifase con resistenza elettrica da 9 kW, il riscaldatore di backup è impostato come da opzione 3 (valore predefinito di fabbrica).

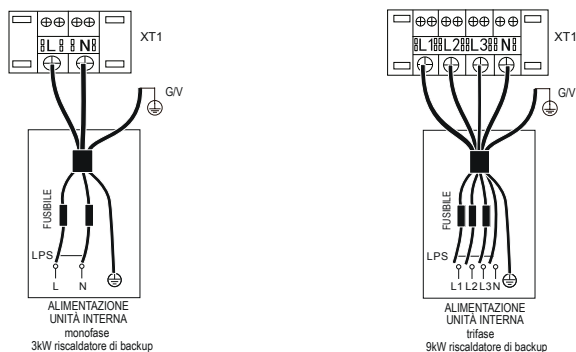
Sistema Split	4-6 kW	8-10 kW	12-16 kW
Alimentazione elettrica	220-240V~50Hz	220-240V~50Hz	220-240V~50Hz
Ingresso nominale	95W	95W	95W
Corrente nominale	0,4A	0,4A	0,4A

Sistema Split	4-6 kW con resistenza 3 kW	8-10 kW con resistenza 3 kW	12-16 kW con resistenza 3 kW	12-16 kW con resistenza 9 kW
Alimentazione elettrica	220-240V~50Hz	220-240V~50Hz	220-240V~50Hz	380-415V 3N~50Hz
Ingresso nominale	3095W	3095W	3095W	9095W
Corrente nominale	13,5A	13,5A	13,5A	13,5A
Riscaldatore elettrico	3000W	3000W	3000W	9000W

#### SPECIFICHE DEI COMPONENTI DI CABLAGGIO STANDARD



I valori dichiarati sono valori nominali (per ulteriori indicazioni fare riferimento al manuale di installazione).

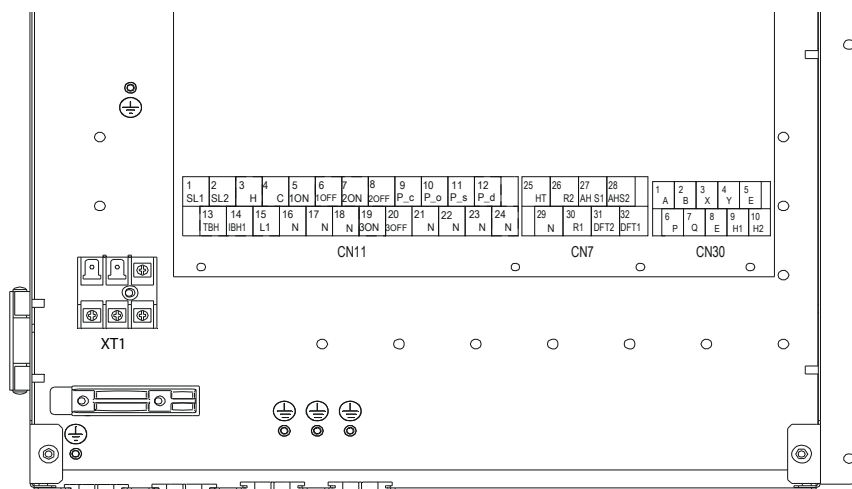


Unità	4±16 kW	4±16 kW M (1)	8±16 kW T (2)
Dimensioni del cavo (mm <sup>2</sup> )	1,5	4,0	4,0

I valori dichiarati sono valori massimi (vedere i dati elettrici per i valori esatti)

- (1) Unità con resistenza da 3 kW.  
(2) Unità con resistenza da 9 kW.

## COLLEGAMENTI PER ALTRI COMPONENTI



	Codice	Stampa	Collegamento a	
CN11	1	SL1	Segnale di ingresso dell'energia solare	
	2	SL2		
	3	HL		
	2	4	CL	Ingresso termostato ambiente alta tensione)
		15	L1	
	3	5	10N	SV1 (valvola a 3 vie)
		6	10OFF	
	4	7	20N	SV2 (valvola a 3 vie)
		8	20OFF	
	5	9	PUMP C	Pompa c (pompa zona2)
		21	N	
	6	10	PUMP O	Pompa di circolazione esterna pompa/zona1
		22	N	
	7	11	PUMP S	Pompa a energia solare
		23	N	
	8	12	PUMP D	Pompa tubo ACS
		24	N	
	9	13	TBH	Riscaldatore del booster del serbatoio
		16	N	
	10	14	IBH1	Riscaldatore di backup interno 1
17		N		
11	18	N	SV3 (valvola a 3 vie)	
	19	30N		
	20	30OFF		

	Codice	Stampa	Collegamento a	
CN30	1	A	Controller cablato	
	2	B		
	3	X		
	4	Y		
	2	5	E	Unità esterna(*)
		6	P	
	3	7	Q	Unità connesse in cascata(**)
		9	H1	
		10	H2	

	Codice	Stampa	Collegamento a
CN7	1	R2	Funzionamento del compressore
		R1	
		DFT2	Funzionamento dello sbrinamento
		DFT1	
2	25	HT	E-nastro riscaldante anti-congelamento (esterno)
	29	N	
3	27	AHS1	Fonte di riscaldamento aggiuntiva
	28	AHS2	

	Codice	Stampa	Collegamento a
XT1	L		Alimentazione unità interna
	N		
	G		

La porta fornisce il segnale di controllo al carico. Due tipi di porte di segnale di controllo:

Tipo 1: Contatto pulito senza tensione.

Tipo 2: La porta fornisce il segnale con tensione 220V. Se la corrente di carico è  $< 0,2A$ , il carico può collegarsi direttamente alla porta. Se la corrente del carico è  $\geq 0,2A$ , è necessario collegare il carico tramite un relay.

(\*) Cavo BUS di collegamento  $2 \times 0,75$  mm<sup>2</sup> schermato.

(\*\*) Non utilizzato.

## POMPE DI CALORE

### Pompe di calore aria-acqua split

#### UNITÀ ESTERNA

##### Requisito del dispositivo di sicurezza:

- Selezionare i diametri dei cavi (valore minimo) singolarmente per ogni unità in base alle tabelle 1 e 2, dove la corrente nominale nella tabella 1 significa MCA nella tabella 2. Nel caso in cui l'MCA superi i 63A, i diametri dei fili devono essere selezionati in base alla normativa nazionale sul cablaggio.
- La variazione massima consentita del campo di tensione tra le fasi è del 2%.
- Selezionare l'interruttore automatico che abbia una separazione dei contatti in tutti i poli non inferiore a 3 mm e consenta il disinserimento completo, dove l'MFA viene utilizzato per selezionare gli interruttori automatici di corrente e gli interruttori differenziali.

#### DIMENSIONAMENTO DEI CAVI

Per il dimensionamento del cavo di alimentazione elettrica e degli apparecchi di sicurezza, utilizzare le tabelle di seguito riportate:

**Tabella 1**

Corrente nominale dell'apparecchio: (A)	Area sezione trasversale nominale (mm <sup>2</sup> )	
	Cavi flessibili	Cavo per cablaggio fisso
≤3	0,5 e 0,75	1 e 2,5
>3 e ≤6	0,75 e 1	1 e 2,5
>6 e ≤10	1 e 1,5	1 e 2,5
>10 e ≤16	1,5 e 2,5	1,5 e 4
>16 e ≤25	2,5 e 4	2,5 e 6
>25 e ≤32	4 e 6	4 e 10
>32 e ≤50	6 e 10	6 e 16
>50 e ≤63	10 e 16	10 e 25

**Tabella 2** Standard 4÷16 kW monofase e standard 12÷16 kW trifase

Sistema	Unità esterna				Corrente di alimentazione			Compressore		Ventilatore	
	Tensione (V)	Hz	Min. (V)	Max. (V)	MCA (A)	TOCA (A)	MFA (A)	MSC (A)	RLA (A)	kW	FLA (A)
4 kW	220-240	50	198	264	12	18	25	-	11,50	0,10	0,50
6 kW	220-240	50	198	264	14	18	25	-	13,50	0,10	0,50
8 kW	220-240	50	198	264	16	19	25	-	14,50	0,17	1,50
10 kW	220-240	50	198	264	17	19	25	-	15,50	0,17	1,50
12 kW	220-240	50	198	264	25	30	35	-	23,50	0,17	1,50
14 kW	220-240	50	198	264	26	30	35	-	24,50	0,17	1,50
16 kW	220-240	50	198	264	27	30	35	-	25,50	0,17	1,50
12 kW Trifase	380-415	50	342	456	10	14	16	-	9,15	0,17	1,50
14 kW Trifase	380-415	50	342	456	11	14	16	-	10,15	0,17	1,50
16 kW Trifase	380-415	50	342	456	12	14	16	-	11,15	0,17	1,50

MCA: Amp. massimi circuito (A)

TOCA: Totale amp. di sovracorrente (A)

MFA: Amp. massimi a fusibile (A)

MSC: Max. Amp. di inizio (A)

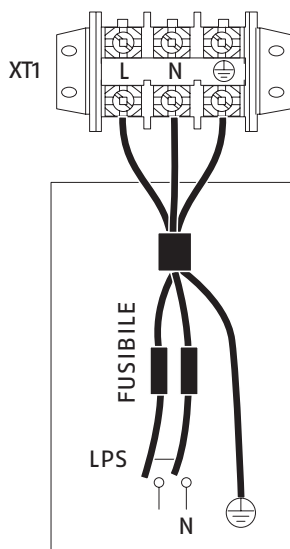
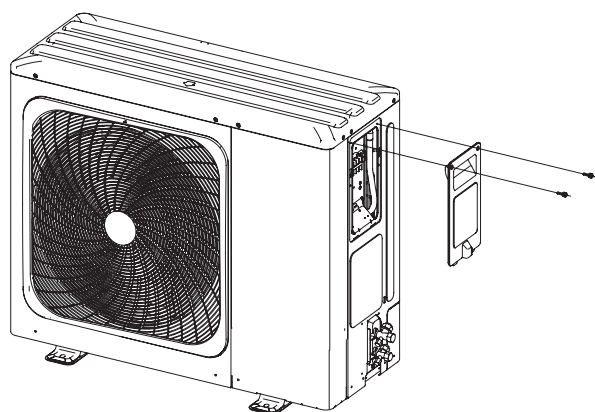
RLA: In condizioni di test di raffreddamento o di riscaldamento nominale, gli Ampere in ingresso del compressore dove MAX. Hz può funzionare con gli Ampere di carico nominale (A)

kW: Potenza nominale del motore

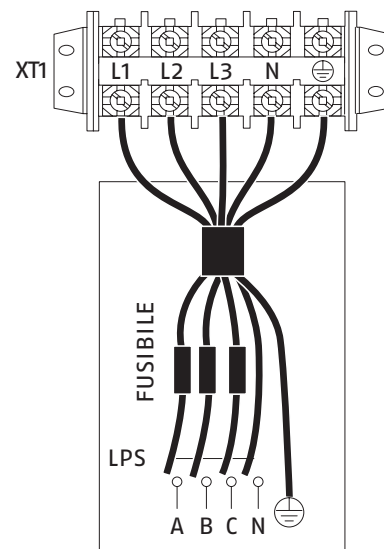
FLA: Amp a pieno carico (A)

RIMUOVERE IL COPERCHIO DEL QUADRO ELETTRICO

Sistema	Standard 4÷16 kW monofase e standard 12÷16 kW trifase									
	4 kW	6 kW	8 kW	10 kW	12 kW	14 kW	16 kW	12 kW Trifase	14 kW Trifase	16 kW Trifase
Protezione da sovracorrente massima (MOP) (A)	18	18	19	19	30	30	30	14	14	14
Dimensioni del cavo (mm <sup>2</sup> )	4,0	4,0	4,0	4,0	6,0	6,0	6,0	2,5	2,5	2,5



ALIMENTAZIONE UNITÀ monofase



ALIMENTAZIONE UNITÀ trifase





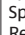




## POMPE DI CALORE

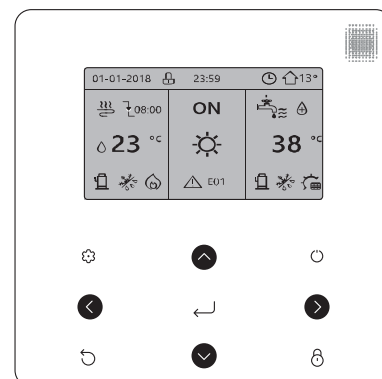
Pompe di calore aria-acqua split

### PANNELLO DI COMANDO (MANUALE INSTALLATORE)

#### UNITÀ INTERNA

Il pannello di controllo del sistema, fornito a bordo dell'unità interna, è arricchito da un ampio display retroilluminato, dotato di icone intuitive e di un menù multilingue.

Tasti	Funzione
	Andare alla struttura menu (sulla home page)
   	Spostare il cursore sul display Spostarsi nella struttura menu Regolare le impostazioni
	Attivare/disattivare il funzionamento riscaldamento/raffreddamento degli ambienti o la modalità DHW Attivare o disattivare le funzioni nella struttura del menu
	Tornare al livello superiore
	Tenere premuto per sbloccare/bloccare il controller Sbloccare/bloccare alcune funzioni come "Regolazione della temperatura ACS"
	Andare alla fase successiva quando si imposta una programmazione nella struttura dei menu; confermare una selezione per accedere a un sottomenu nella struttura dei menu



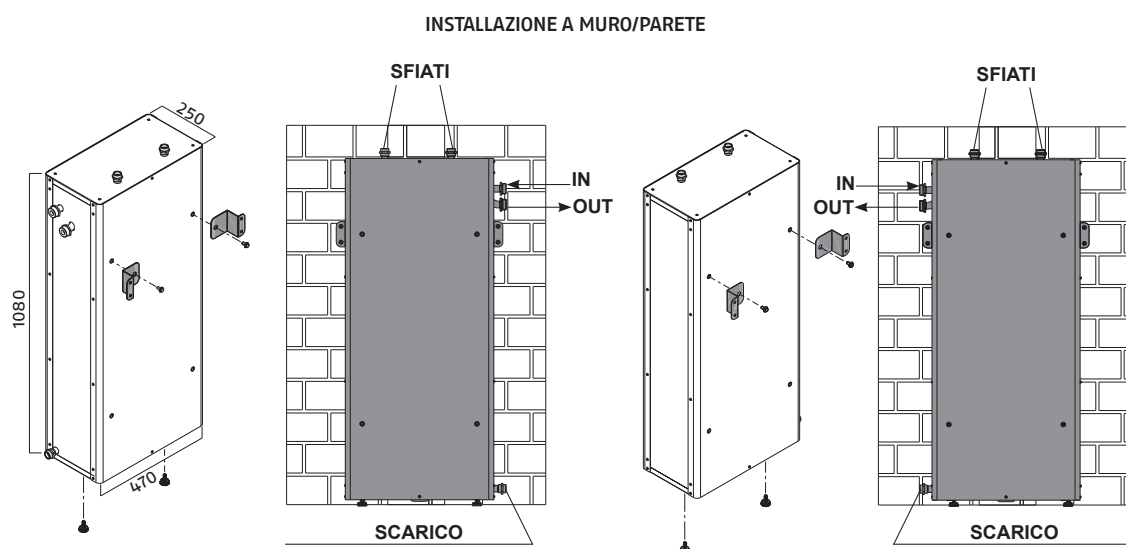
L'interfaccia visualizza normalmente la temperatura dell'acqua nel bollitore sanitario e permette di svolgere tutte le operazioni legate all'uso dello strumento ed in particolare di:

- impostare il modo di funzionamento estate/inverno
- visualizzare e riarmare le situazioni di allarme
- verificare lo stato delle risorse (setpoint, temperature, ore funzionamento unità esterna e riscaldatore ausiliario)

## ACCUMULO INERZIALE 50 I

Accumulo inerziale coibentato da 50 litri avente lo scopo di minimizzare i cicli di acceso/spento della pompa di calore con impianto quasi a regime. L'accumulo inerziale garantisce, se necessario, il contenuto minimo di acqua nell'impianto di cui la pompa di calore necessita, secondo la potenza installata. Ciò al fine di assicurare un funzionamento efficiente ed ottimale della macchina anche ai carichi parziali.

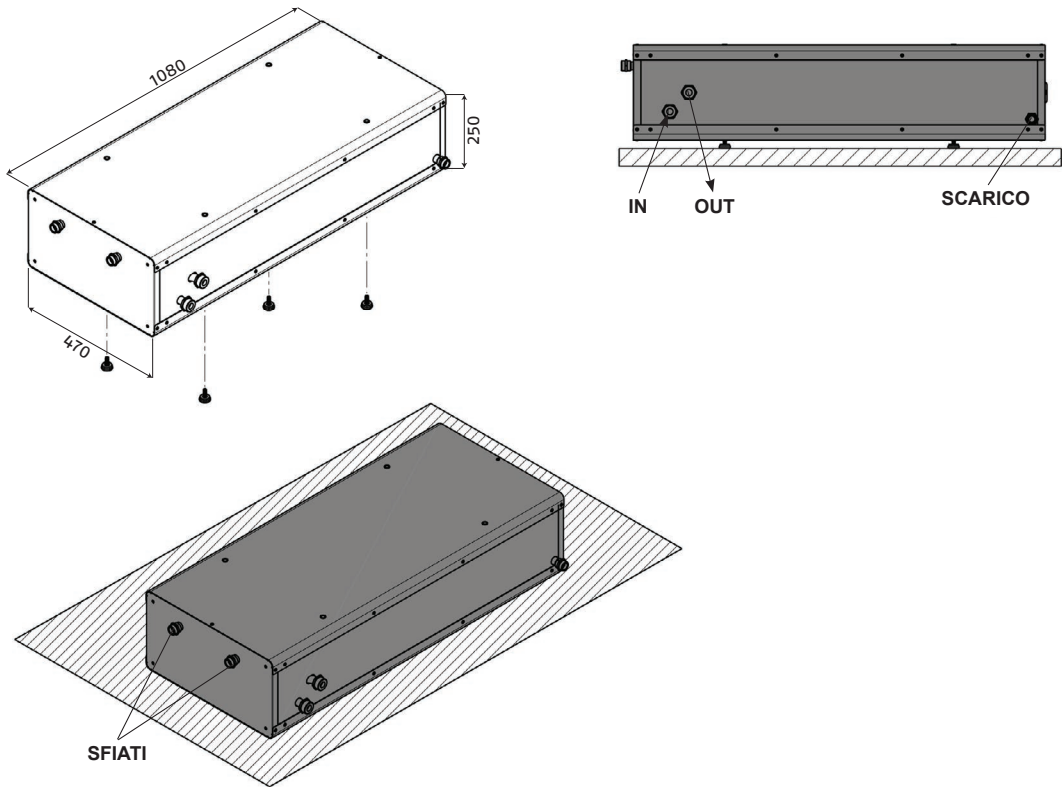
- Per applicazioni in caldo e freddo;
- Può essere installato in posizione verticale o orizzontale, all'interno o all'esterno dell'edificio;
- E' consentita l'installazione in orizzontale sotto la pompa di calore, minimizzando eventuali problemi di disponibilità di spazio per la sua collocazione;
- Tappi di riempimento e svuotamento;
- Provvisto di elementi in gomma per attutire le vibrazioni generate dalla pompa di calore.



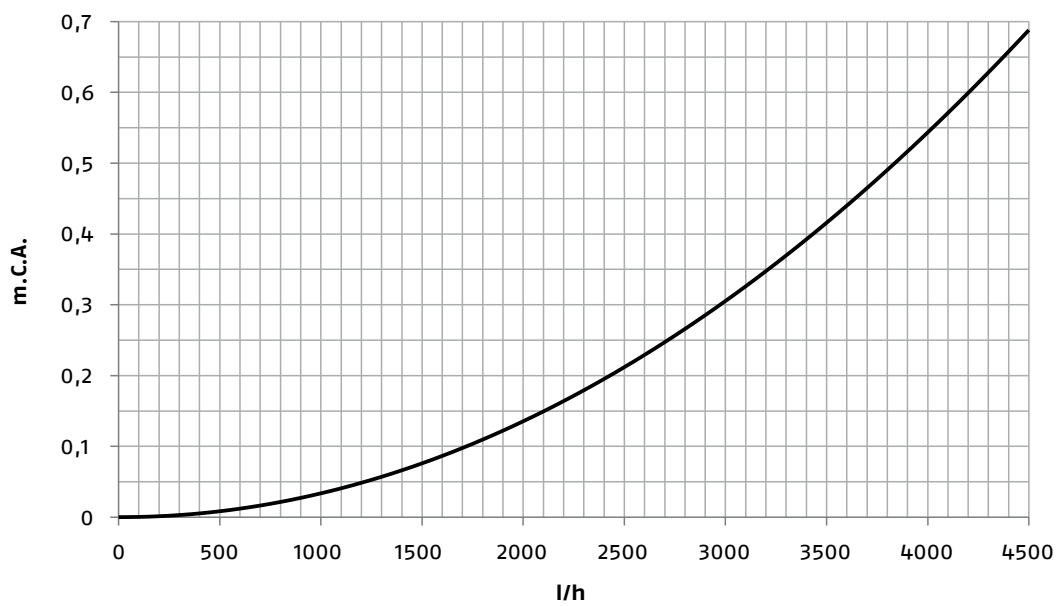
## POMPE DI CALORE

Pompe di calore aria-acqua split

### INSTALLAZIONE A PAVIMENTO



### PERDITE DI CARICO



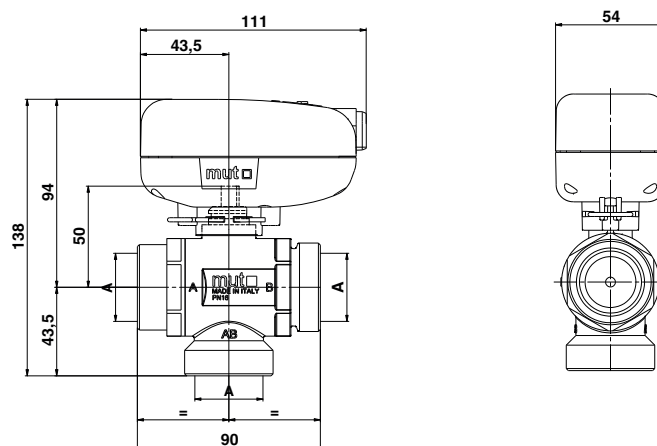
## VALVOLA DEVIATRICE

Valvola deviatrice a sfera a 3 vie, motorizzata - a passaggio totale - per la deviazione automatica del fluido termovettore distribuito negli impianti di climatizzazione o di distribuzione idrico-sanitaria.

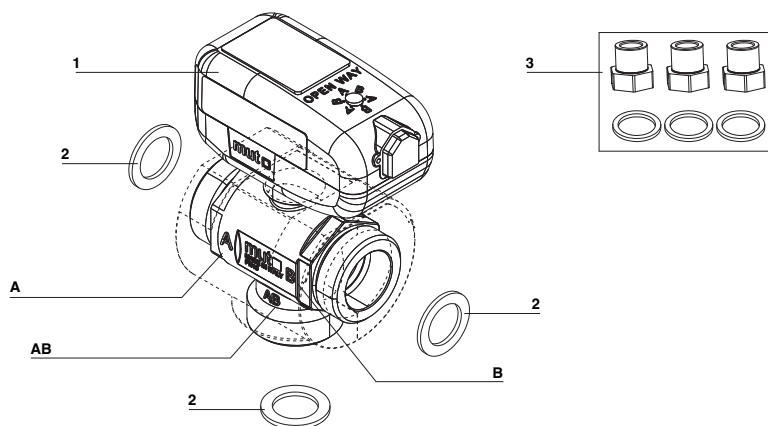
Via comune fluido: AB il fluido passa su via A oppure su via B. Attacchi disponibili G1" o G1 1/4" (ISO 228-1). Corpo in ottone CW617N. Sfera in ottone CW617N, cromata. Tenuta idraulica sfera in PTFE (teflon®) con O-Ring in EPDM PeroxTIMO. O-Ring di tenuta in EPDM PeroxTIMO. Coperchio motore in PA66 GF25 - UL94-V0. Fluidi d'impiego acqua e soluzioni glicolate; massima percentuale di glicole 50%. Pressione nominale 16 bar. PN16. Pressione massima differenziale di funzionamento 6 bar. Coefficiente di efflusso, Kvs: 15,5. Campo di temperatura di esercizio fluido 2 ÷ 90 °C.

Campo di temperatura ambiente operativo 0 ÷ 60 °C. Alimentazione elettrica 230 V (o 24 V); potenza assorbita 7 W;. Portata contatti micro ausiliario 3 (1) A, 250 V. Classe di protezione IP 40. Classe d'isolamento: II - Rif. Norma Europea EN 60730.

Tempo di commutazione: 25 s.

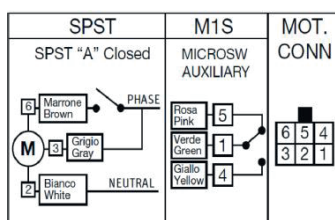


## MONTAGGIO VALVOLA DEVIATRICE



1. Valvola deviatrice idr. 3 vie motorizzata a sfera **SPST** 230 Vac-50/60 Hz - attacco M 1"1/4
2. Guarnizione piana in centellen da 1"
3. Raccordi adattatori 1" 1/4 F - 1" 1"1/4 F - 1" M e relative guarnizioni

## COLLEGAMENTI ELETTRICI



Per il collegamento elettrico fare riferimento alla morsettiera dell'unità interna

## POMPE DI CALORE

### Pompe di calore aria-acqua split

#### CARATTERISTICHE FUNZIONALI

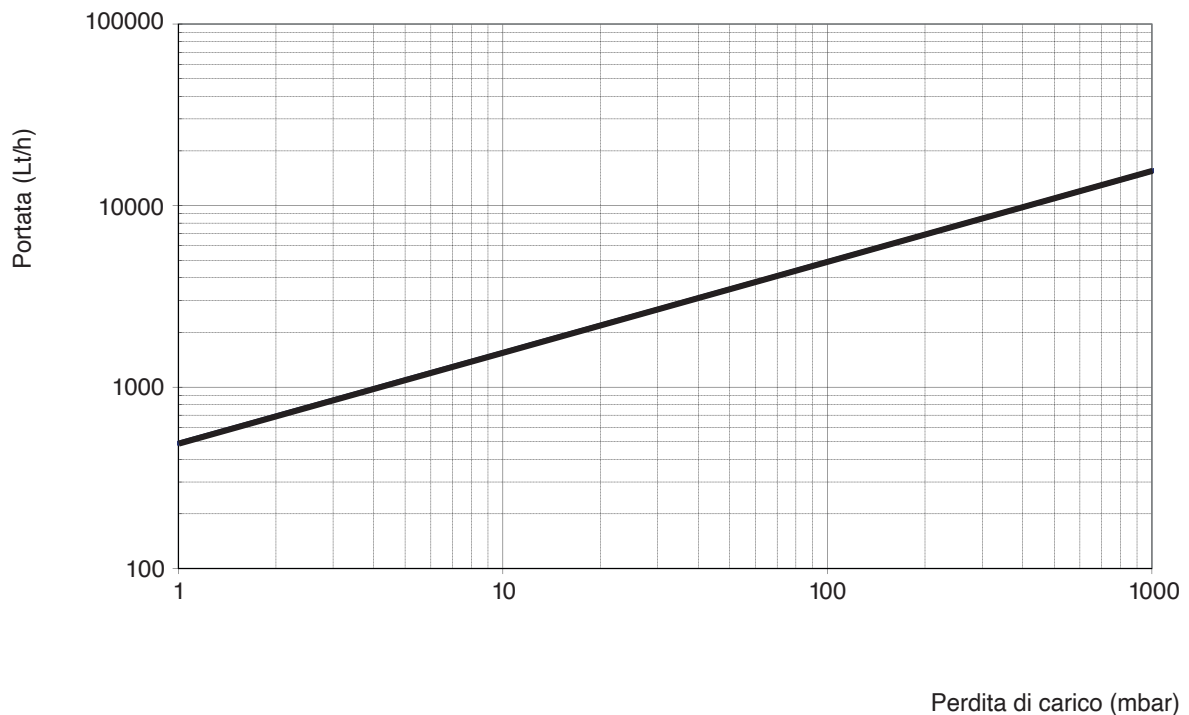
- Via AB sempre aperta
- Tipo di funzionamento valvola: deviatrice (on/off)
- Pressione nominale: PN16
- Max. pressione differenziale: 6bar
- Coefficiente di portata Kvs in deviazione: 90° ([m<sup>3</sup>/h] at ΔP= 1bar): Kvs=15,5
- Attacchi: Filettati - ISO 228/1
- Valvola a passaggio totale (DN25)
- Limiti di temperatura del fluido: 2 ÷ 90 °C [max]
- Fluido d'impiego: Acqua, soluzioni glicolate [max 50%]
- Campo temperatura ambiente: 0 - 60 °C
- Tipo di azionamento: SPST = Com. elett. est. unipolare (con relè incorporato)
- Con 1 Micro ausiliario di serie: 3(1)A - 250 Vac
- Classe d'isolamento: II Rif. Norma Europea EN60730
- Grado di protezione: IP 40 Rif. Norma Europea CEI EN 60529
- Tipo di connettore: Molex Mini-Fit JR 6 poli o compatibile
- Lunghezza cavo: 1000 mm
- Tensione: 230V o 24V
- Motore sincrono
- Alimentazione elettrica: 230V (±10%) - 50/60 Hz / 24V (±10%) - 50/60 Hz
- Potenza assorbita: 7W(Max)
- Tempo di manovra ON: 25 s
- Tempo di manovra OFF: 25s

#### MATERIALI

- Corpo valvola: Ottone
- Alberino di comando: Ottone
- Sfera: Ottone
- Anelli di tenuta: PTFE (Teflon®)
- O-Rings di tenuta: EPDM Perox (TIMO®)
- Coperchio servomotore: PA66GF30 (ISO 1874-PA 66, GHR, 14-100, GF30)

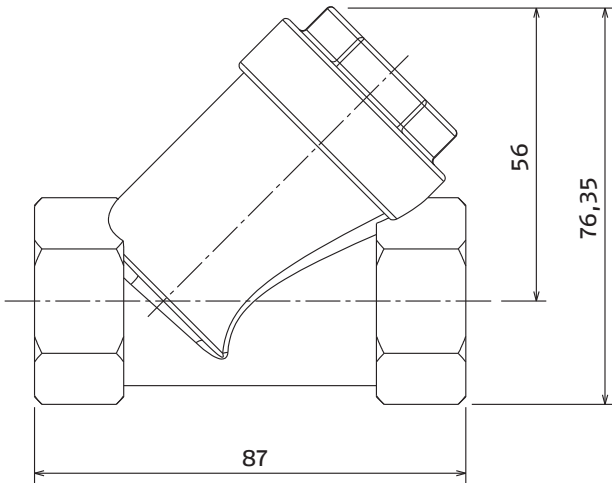
#### DIAGRAMMA DELLE PERDITE DI CARICO

Le perdite di carico sostanzialmente non variano al variare della via percorsa e nemmeno al variare del verso di percorrenza.

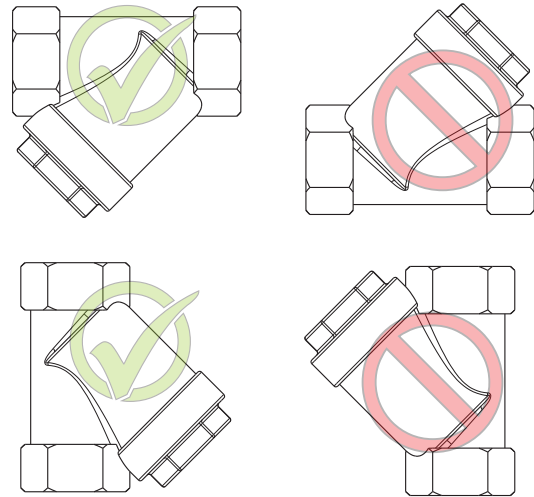


FILTRO ACQUA Y 1"

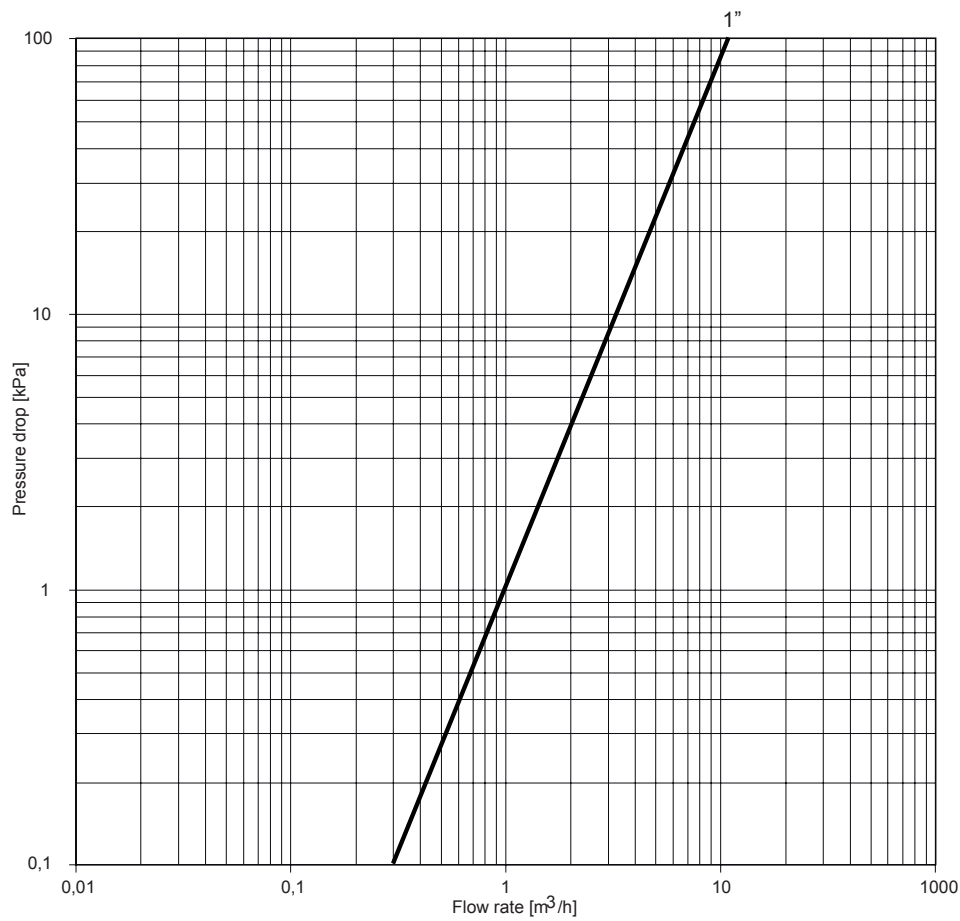
DIMENSIONI



MONTAGGIO FILTRO ACQUA Y



PERDITE DI CARICO



MISURA	Kv
1"	11

## POMPE DI CALORE

### Pompe di calore aria-acqua split

#### Family Sprint

#### DESCRIZIONE COSTRUTTIVA PER CAPITOLATO

Pompa di calore aria-acqua split, monofase e trifase, con controllo DC-Inverter e compressore MITSUBISHI Twin Rotary per tutte le taglie per garantire il maggior bilanciamento dinamico e ridurre le vibrazioni, a modulazione continua da circa il 40% al 120%, progettata per funzionare con gas refrigerante R32.

Visto gli estesi limiti di funzionamento è ideale per la realizzazione di tutte le tipologie di impianto siano esse ibride o monovalenti. In riscaldamento infatti può erogare acqua a 60°C fino a -15°C esterni, in raffrescamento acqua a 7°C fino a 43°C esterni e può produrre acqua calda sanitaria, mediante bollitori a serpentine fissi o preparatori istantanei, in quanto riesce a erogare acqua in mandata a 55°C fino a 43°C esterni.

Performance ai massimi livelli. Fino ad A+++ per le basse temperature e A++ per le medie temperature nella zona temperata secondo EN 14825. Tutte le performance sono state certificate HP Keymark, MCS.

Costruita nel rispetto delle normative Europee di Ecodesign che fissa i requisiti richiesti dalla normativa ERP (Energy related Products) per migliorare l'efficienza energetica

#### CARATTERISTICHE

- FAMILY SPRINT offre un elevatissimo indice di efficienza energetica, sia in modalità riscaldamento che in modalità refrigerazione, garantendo così significativi risparmi energetici. Le batterie, di grandi dimensioni ed altamente efficienti, unitamente ai circuiti ottimizzati garantiscono performance che soddisfino i requisiti europei in merito alle detrazioni fiscali. L'efficienza in condizioni di carico parziale (efficienza energetica stagionale) raggiunge i migliori livelli di questo settore industriale.
- Comfort per tutto l'anno: la tecnologia all'avanguardia di SPRINT mette a disposizione degli utenti livelli di comfort migliorati, sia in termini di controllo della temperatura dell'acqua che di silenziosità. La temperatura richiesta viene raggiunta rapidamente e mantenuta costante, senza alcuna fluttuazione. SPRINT offre livelli di comfort ottimizzati e personalizzati, sia in inverno che in estate.
- SPRINT è in grado di funzionare in modalità refrigerazione in presenza di basse temperature esterne (temperature variabili da -5°C a 43 °C). Per garantire inoltre all'utente il massimo comfort, le unità funzionano fino a una temperatura esterna di -25°C in modalità riscaldamento, mentre in estate sono in grado di produrre acqua calda fino a 50°C con temperatura esterna fino a 43°C per le applicazioni di acqua calda sanitaria.
- Nelle modalità comfort ambientale sia in caldo che in freddo è disponibile di serie la possibilità di programmazione settimanale.
- Nelle modalità acqua calda sanitaria è disponibile di serie la possibilità di programmazione settimanale e la funzione antilegionella con il metodo della disinfezione termica.
- Possibili molteplici schemi impiantistici. L'unità, attraverso dei sensori disponibili come accessori, può gestire ad esempio un impianto solare, fino a due zone di cui una miscelata, il ricircolo sanitario.
- Disponibile porta USB per l'aggiornamento del software della scheda elettronica.
- Disponibilità di un ingresso pulito dedicato alle funzioni smart grid.
- Funzionamento garantito con almeno 40lt di acqua nell'impianto.

#### COMPONENTI DELL'UNITÀ ESTERNA

##### • STRUTTURA:

Mobile di copertura realizzato in lamiera di acciaio verniciata con polveri di colore neutro RAL 7035 che ne aumenta la resistenza alla corrosione da parte di agenti atmosferici. Tutti i pannelli sono smontabili.

##### • COMPRESSORE:

Un doppio schermo di protezione del compressore per l'isolamento sonoro riduce ulteriormente i livelli sonori.

Una tecnologia avanzata, in grado di offrire il massimo rendimento energetico e caratterizzata da una potenza elevata disponibile in condizioni di picco, nonché un rendimento ottimizzato alle velocità del compressore ridotta e media.

La pompa di calore SPRINT è dotata di una tecnologia con DC inverter, che unisce due logiche di regolazione elettronica: modulazione di ampiezza dell'impulso (PAM) e modulazione di larghezza dell'impulso (PWM), in modo da garantire un funzionamento ottimizzato del compressore in ogni condizione di funzionamento, minimizzare le fluttuazioni di temperatura, e fornire una perfetta regolazione del comfort e, il tutto, riducendo notevolmente il consumo energetico.

- PAM: la modulazione di ampiezza dell'impulso della corrente continua comanda il compressore a condizioni di massimo carico (avvio e carico di picco), in modo da aumentare la tensione in presenza di una frequenza fissa. Il compressore funziona ad alta velocità, in modo da raggiungere rapidamente la temperatura desiderata.

- PWM: la modulazione di larghezza dell'impulso della corrente continua comanda il compressore in condizioni di carico parziale, adattando la frequenza in presenza di una tensione fissa. La velocità del compressore viene regolata con precisione, e l'impianto offre un livello di comfort elevato (assenza di fluttuazioni di temperatura) a condizioni operative caratterizzate da un rendimento eccezionale.

La frequenza del compressore aumenta costantemente fino a raggiungere il livello massimo. Ciò garantisce l'assenza di picchi di intensità durante la fase di avvio e, inoltre, garantisce un collegamento sicuro ad un'alimentazione di corrente in monofase, anche per gli impianti ad elevata potenza. Questa logica di start dei compressori rende gli avviatori "Soft Start" inutili e, inoltre, garantisce l'immediata disponibilità della potenza massima.

##### • BATTERIA ESTERNA:

La batteria esterna è realizzata con tubi in rame ed alette in alluminio idrofilico. Tale soluzione consente all'acqua una migrazione più semplice (per gravità) verso il fondo dello scambiatore.

In particolare, questa innovazione consente:

- allungamento dei tempi necessari alla formazione della brina, riducendo l'accumulo di quest'ultima sulla batteria;
- una fase di sbrinamento più efficiente, grazie al miglioramento del deflusso dell'acqua sulle alette; viene, così, migliorato il funzionamento in modalità riscaldamento.

Trattamento blue coating di serie che migliora la resistenza delle batterie agli agenti corrosivi ed è consigliata in tutte quelle applicazioni che presentano un moderato rischio di corrosione.

##### • VENTILATORE ESTERNO:

Singolo ventilatore Brushless DC fan motor a velocità variabile per una distribuzione dell'aria ottimale unitamente a livelli sonori straordinariamente bassi. Possibilità di impostare due differenti livelli di rumorosità massima.

- **VALVOLA DI ESPANSIONE ELETTRONICA:**

La valvola di espansione elettronica è un dispositivo elettronico di espansione biflusso, il cui compito è quello di ottimizzare il volume del fluido refrigerante presente nel circuito e conseguentemente il surriscaldamento, impedendo il ritorno del fluido in fase liquida verso il compressore. Questo dispositivo migliora ulteriormente l'elevata efficienza e affidabilità dell'impianto, in quanto permette di lavorare anche con pressioni di condensazione molto basse in tutto il campo di lavoro.

- **VALVOLA SOLENOIDE:**

Visti gli estesi campi di lavoro dell'unità, la valvola solenoide, completamente gestita dall'unità, permette di far lavorare il compressore a livelli di temperatura sempre ottimali.

#### **COMPONENTI DELL'UNITÀ INTERNA**

- **GRUPPO IDRONICO:**

Il modulo idronico è sempre presente ed è fornito con pompa di circolazione a velocità variabile, flussostato, valvola di sicurezza da 3 bar, vaso di espansione 8lt e sonde di temperatura acqua in ingresso e in uscita.

È disponibile anche la versione con riscaldatore elettrico di backup di serie.

Tutte le parti interne idroniche sono isolate per ridurre le perdite di calore. Il programma antigelo contiene funzioni speciali che utilizzano la pompa di calore e il riscaldatore di backup (se disponibile) per proteggere l'intero sistema dal congelamento. Quando la temperatura del flusso d'acqua nel sistema scende a un certo valore, l'unità riscalderà l'acqua, sia con la pompa di calore, sia con il rubinetto del riscaldamento elettrico, sia con il riscaldatore di backup (se disponibile). La funzione di protezione antigelo si disattiva solo quando la temperatura aumenta fino ad un certo valore.

- **SCAMBIATORE A PIASTRE:**

Scambiatore di calore a piastre di tipo verticale in acciaio inox AISI 316.

- **PANNELLO DI CONTROLLO con funzione di:**

Controllo e supervisione completa del circuito frigorifero

Gestione segnale modulazione compressore e ventilatori

Segnalazione anomalie

Gestione sbrinamento batteria esterna

Gestione logiche di smaltimento calore e antigelo scambiatore a piastre interno

Gestione delle funzioni di riscaldamento ambiente, produzione sanitaria (con funzioni anti legionella), raffrescamento ambiente

Gestione circolatore primario

Gestione valvola 3 vie per produzione ACS (optional)

Gestione sonda esterna

Gestione resistenze integrative (solo per le versioni con resistenza).





# RIELLO

RIELLO S.p.A.  
Via Ing. Pilade Riello, 7  
37045 Legnago (VR) Italia  
tel. +39 0442 630111

[www.riello.it](http://www.riello.it)



FAMILY SPRINT

Riello si riserva il diritto di modificare le informazioni e le specifiche contenute nel presente documento in qualsiasi momento e senza preavviso. I contenuti e le informazioni qui riportati sono da considerarsi esclusivamente a scopo informativo e non hanno l'intento di fornire consulenza legale o professionale. Questo documento, pertanto, non può essere considerato vincolante nei confronti di terzi.

