

## KIT COLLEGAMENTO IDRICO CON RUBINETTO

**Questa istruzione è parte integrante del libretto dell'apparecchio sul quale viene installato il kit. A tale libretto si rimanda per le AVVERTENZE GENERALI e per le REGOLE FONDAMENTALI DI SICUREZZA.**

### DESCRIZIONE DEL KIT

Il kit collegamento idrico con rubinetto codice 4047624 permette di effettuare i collegamenti all'impianto idrico.


### CONTENUTO DELLA CONFEZIONE

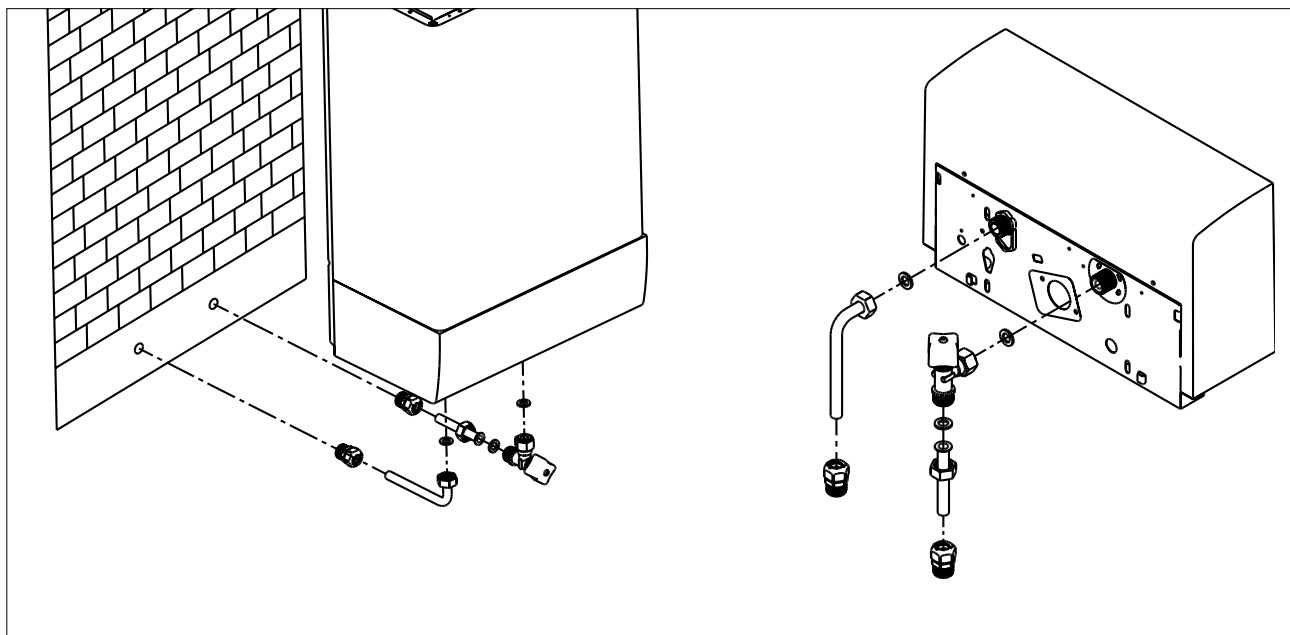
Il kit è composto da:

<b>Descrizione</b>	<b>Q.tà</b>
Rubinetto entrata acqua sanitaria	1
Rampa rettilinea	1
Rampa curva 90°	1
Dado esagonale	2
Assieme raccordo	2
Guarnizioni	3
Istruzioni	1

### INSTALLAZIONE

**Questo kit deve essere installato solo da personale professionalmente qualificato.**

 Prima di effettuare qualunque operazione togliere l'alimentazione elettrica alla caldaia posizionando l'interruttore generale dell'impianto e quello principale dell'apparecchio su "spento" e verificare che i rubinetti dell'acqua degli impianti siano chiusi.



### CONTROLLI

Dopo aver installato il kit, verificare la buona tenuta di ogni giunzione realizzata.