

KIT COPERTURA INSTALLAZIONE CIELO APERTO

Questa istruzione è parte integrante del libretto dell'apparecchio sul quale viene installato l'accessorio. A tale libretto si rimanda per le REGOLE FONDAMENTALI DI SICUREZZA.

- ⚠ Prima di effettuare qualunque operazione togliere l'alimentazione elettrica dell'apparecchio.
- ⚠ Questo accessorio deve essere installato solo da personale professionalmente qualificato.

CONTENUTO DELLA CONFEZIONE:

Copertura mantello superiore	1
Guarnizione tenuta pioggia	1
Tappo analisi fumi	1
Vite autofilettante	3
Molletta	3
Foglio istruzioni	1

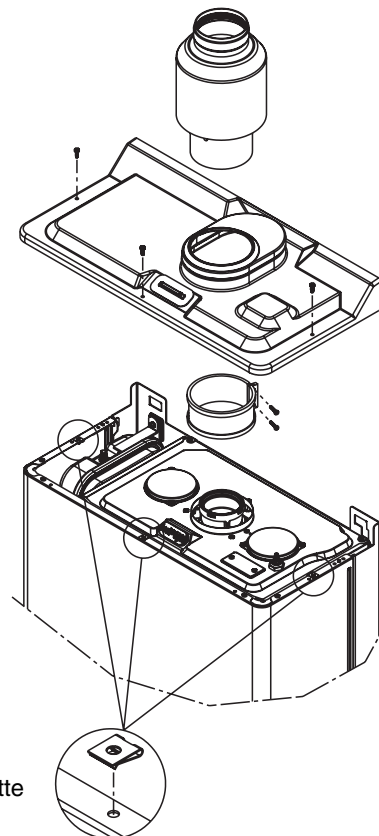
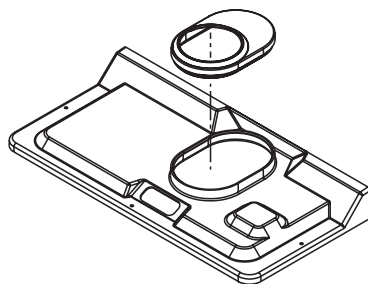
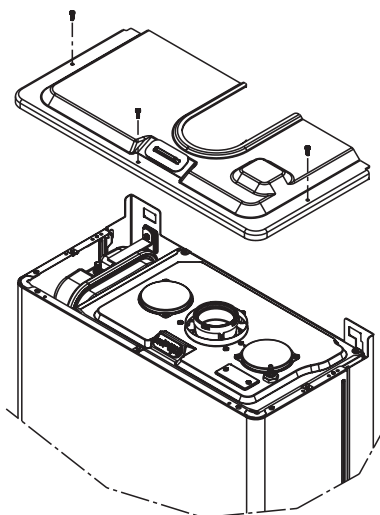
Procedere come descritto di seguito:

- Rimuovere la copertura superiore svitando le viti di fissaggio
- Calzare la guarnizione in gomma sulla copertura precedentemente rimossa facendo attenzione che aderisca completamente
- Infilare l'assieme copertura/guarnizione sul tubo di scarico 60-100 o sull'adattatore B23
- Fissare il tubo/adattatore con la relativa fascetta all'uscita fumi della caldaia

- ⚠ Orientare la fascetta in modo tale che non interferisca con la copertura superiore.

- Fissare l'assieme copertura/guarnizione al mantello utilizzando le viti presenti nel kit.

Per garantire una miglior tenuta dell'acqua è possibile sigillare lo spazio fra muro e copertura con del silicone o con una guarnizione.



Sostituire, se necessario, le mollette con quelle contenute nel kit

If necessary, replace the springs with those in the kit

COVER FOR OPENCAST INSTALLATION KIT

These instructions are an integral part of the booklet of the appliance on which the accessory is going to be installed. Please refer to this booklet for the BASIC SAFETY RULES.

- ⚠ Before attempting any operation, disconnect the appliance from the electrical supply.
- ⚠ This accessory must only be installed by professionally qualified personnel.

KIT CONTENTS:

Top shell cover	1
Rainproof seal	1
Flue gas analysis plug	1
Self-tapping screw	3
Clip	3
Instruction sheet	1

Proceed as follows:

- Remove the top cover, undoing the fixing screws
- Fit the rubber seal on the cover, removed previously, making sure it adheres completely
- Fit the cover/seal assembly on the exhaust pipe 60-100 or on the adapter B23
- Fix the pipe/adapter with the clamp on the flue gas outlet on the boiler

- ⚠ Adjust the clamp so it does not interfere with the top cover.

- Fix the cover/seal assembly to the shell using the screws in the kit.

To guarantee even greater watertightness, the gap between the wall and cover can be sealed either with silicone or a seal.