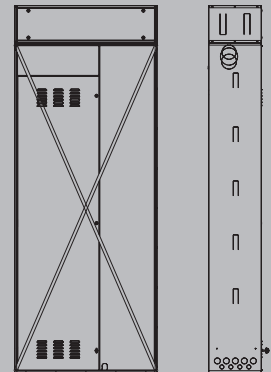




## IN HYBRID EVO

### Sistemi Ibridi – Soluzioni murali

Riscaldamento, raffrescamento e produzione acqua calda sanitaria  
Gestione intelligente di più fonti di calore: caldaia a condensazione, solare termico e pompa di calore  
Ampio display per il settaggio e monitoraggio dell'intero sistema





## **SISTEMI IBRIDI**

Sistemi Ibridi - Soluzioni murali



# Sommario

Descrizione del sistema	4
Dati tecnici pompa di calore	5
Dimensioni pompa di calore	11
Installazione pompa di calore	11
Dati tecnici caldaia	17
Dimensioni caldaia	22
Installazione caldaia	22
Descrizione capitolato	32

# In Hybrid Evo

## DESCRIZIONE SISTEMA

In Hybrid Evo è un sistema ibrido multienergia per riscaldamento, raffrescamento estivo e produzione di acqua calda sanitaria. Tale sistema è composto da:

- Unità da incasso in acciaio dotata di dima per i collegamenti idraulici e raccordi fino a due zone miscelate caldo/freddo. Tale unità è equipaggiabile con caldaia da incasso Residence In KIS, bollitore da 130 litri in inox doppio serpentino, modulo idraulico specifico per una o due zone mix e accumulo inerziale da 30 litri, da alloggiare nell'apposita estensione superiore. Il sistema è disponibile nelle configurazioni con o senza integrazione del solare termico.
- Pompa di calore del tipo aria-acqua monoblocco da esterno della serie NXHM per il riscaldamento, il raffrescamento e produzione di acqua calda sanitaria per uso domestico. NXHM, specifica per sistema ibrido, è in grado di comunicare con l'intelligenza di sistema via bus, ed è disponibile nelle potenze di 4, 6, 8 e 10 kW.
- Intelligenza di sistema a microprocessore in grado di attivare la sorgente di calore energeticamente più efficiente sulla base delle condizioni climatiche, gestire l'impianto fino a due zone miscelate caldo/freddo in modalità climatica ed infine gestire l'impianto solare nelle configurazioni in cui è previsto.
- Il sistema è in grado di interfacciarsi con un impianto fotovoltaico al fine di cambiare la propria strategia energetica, favorendo l'utilizzo della fonte elettrica quando è autoprodotta.

## CONFIGURABILITÀ DEL SISTEMA

Denominazione commerciale	Comando gestione	Pompe di calore abbinamenti possibili				Distribuzione idraulica					
		RECTOMH	NXHM 004	NXHM 006	NXHM 008	NXHM 010 (*)	Kit In Hybrid Evo 1 zona diretta (1)	Kit In Hybrid Evo 1 zona diretta + solare (2)	Kit In Hybrid Evo 1 zona mix (1)	Kit In Hybrid Evo 1 zona mix + solare (2)	Kit In Hybrid Evo 2 zone mix (1)
<b>VERSIONE COMBINATA RISCALDAMENTO E ACQUA SANITARIA Istantanea</b>											
RESIDENCE IN 25 KIS	●	●	●	●	●	●	●	●	●	●	●
RESIDENCE IN 30 KIS	●	●	●	●	●	●	●	●	●	●	●

(1) Contiene le due sonde bollitore.

(2) Contiene le due sonde bollitore e la sonda solare.

(\*) La pompa di calore NXHM 010 può essere installata solamente con le versioni "1 zona diretta".

# NXHM 004÷010

## DESCRIZIONE PRODOTTO

NXHM è una pompa di calore idronica residenziale ad alta efficienza energetica per riscaldamento, raffrescamento ed eventuale produzione di acqua calda sanitaria per uso domestico.

L'unità funziona con refrigerante ecologico R32 garantendo non solo un basso potenziale di riscaldamento globale (GWP) ed emissioni di CO<sub>2</sub>, ma anche un'elevata efficienza energetica in tutto il campo di lavoro.

NXHM è inoltre dotato di nuove batterie di scambio con lo speciale trattamento idrofilico e anticorrosivo Blue-Fin, che migliora il drenaggio di condensa sulle alette, riducendo così il rischio di congelamento sulla batteria (massima efficienza anche in climi umidi).

NXHM è disponibile in 4 diversi modelli con capacità di riscaldamento da 4,2 a 10 kW.

- Compressore Twin-Rotary con tecnologia DC inverter, che modula la potenza necessaria per adattarsi perfettamente al reale carico necessario.
- Elevati COP e EER (tutte le pompe di calore NXHM sono conformi ai più elevati standard richiesti in termini di efficienza energetica).
- Prestazioni certificate da ente terzo HP Keymark.
- Possono essere collegati a radiatori a bassa temperatura, elementi radianti a pavimento e unità di tipo ventilconvettore.
- Temperatura di riscaldamento dell'acqua fino a +65°C.
- Installazione facile e veloce.
- Bassa rumorosità unità.
- Protezione antigelo di serie che protegge l'intero sistema e in particolare le parti idrauliche da danni potenziali da gelo.

## DATI TECNICI NXHM 004÷010

		Modello	UM	NXHM 004	NXHM 006	NXHM 008	NXHM 010
<b>DATI PRESTAZIONALI IN RISCALDAMENTO</b>							
Prestazioni in riscaldamento (A7°C; W35°C)							
Capacità nominale	kW			4,20	6,35	8,40	10,00
Potenza assorbita	kW			0,82	1,28	1,63	2,02
COP				5,10	4,95	5,15	4,95
SCOP (Zona temperata)				4,85	4,95	5,21	5,19
Efficienza energetica stagionale	%			191	195	205	205
Classe energetica				A+++	A+++	A+++	A+++
Prestazioni in riscaldamento (A7°C; W45°C)							
Capacità nominale	kW			4,30	6,30	8,10	10,00
Potenza assorbita	kW			1,13	1,70	2,10	2,67
COP				3,80	3,70	3,85	3,75
Prestazioni in riscaldamento (A7°C; W55°C)							
Capacità nominale	kW			4,40	6,00	7,50	9,50
Potenza assorbita	kW			1,49	2,03	2,36	3,06
COP				2,95	2,95	3,18	3,10
SCOP (Zona temperata)				3,31	3,52	3,36	3,49
Efficienza energetica stagionale	%			130	138	132	137
Classe energetica				A++	A++	A++	A++
<b>DATI PRESTAZIONALI IN RAFFREDDAMENTO</b>							
Prestazioni in raffreddamento (A35°C; W7°C)							
Capacità nominale	kW			4,70	7,00	7,45	8,20
Potenza assorbita	kW			1,36	2,33	2,22	2,52
EER				3,45	3,00	3,35	3,25
SEER				4,99	5,34	5,83	5,99
Efficienza energetica stagionale	%			196	210	230	236
Prestazioni in raffreddamento (A35°C; W18°C)							
Capacità nominale	kW			4,50	6,50	8,30	9,90
Potenza assorbita	kW			0,82	1,35	1,64	2,18
EER				5,50	4,80	5,05	4,55

## SISTEMI IBRIDI

### Sistemi Ibridi - Soluzioni murali

	Modello	UM	NXHM 004	NXHM 006	NXHM 008	NXHM 010
<b>CARATTERISTICHE ELETTRICHE</b>						
Alimentazione elettrica	V/ph/Hz		230/1/50	230/1/50	230/1/50	230/1/50
Potenza assorbita massima totale (1)	kW		2,30	2,70	3,40	3,70
Corrente assorbita massima totale (2)	A		12,00	14,00	16,00	17,00
<b>COMPRESSORE</b>						
Compressore	Tipo/ marca		Twin Rotary DC/ Mitsubishi	Twin Rotary DC/ Mitsubishi	Twin Rotary DC/ Mitsubishi	Twin Rotary DC/ Mitsubishi
Regolazione	Tipo		Modulante inverter	Modulante inverter	Modulante inverter	Modulante inverter
Parzializzazione minima	%		55	43	40	38
Refrigerante	Tipo		R32	R32	R32	R32
GWP	CO2 equiv. In t/kg		675	675	675	675
Carica refrigerante	kg		1,40	1,40	1,40	1,40
Carica dell'apparecchiatura	CO2 equiv. In t		0,95	0,95	0,95	0,95
Numero di circuiti	n.		1	1	1	1
Apparecchiatura ermeticamente sigillata (Reg UE 517_2014)	sì/no		sì	sì	sì	sì
<b>VENTILATORE</b>						
Ventilatore	Tipo		Assiale DC	Assiale DC	Assiale DC	Assiale DC
Quantità	n.		1	1	1	1
Portata aria massima	m³/h		2770	2770	4030	4030
<b>SCAMBIATORE LATO SORGENTE</b>						
Scambiatore lato sorgente	Tipo		Tubi in rame, alette in alluminio idrofiliaco con trattamento anticorrosione	Tubi in rame, alette in alluminio idrofiliaco con trattamento anticorrosione	Tubi in rame, alette in alluminio idrofiliaco con trattamento anticorrosione	Tubi in rame, alette in alluminio idrofiliaco con trattamento anticorrosione
<b>POMPA DI CIRCOLAZIONE</b>						
Pompa di circolazione	Tipo		Centrifuga a velocità variabile modello Para 25/9 IPWM-130-1	Centrifuga a velocità variabile modello Para 25/9 IPWM-130-1	Centrifuga a velocità variabile modello Para 25/9 IPWM-130-1	Centrifuga a velocità variabile modello Para 25/9 IPWM- 130-1
Portata nominale	m³/h		0,72	1,09	1,44	1,72
Pressione massima di funzionamento	bar		3	3	3	3
Potenza assorbita massima	kW		0,043	0,043	0,043	0,043
Corrente assorbita massima	A		0,44	0,44	0,44	0,44
Volume vaso di espansione	l		8,00	8,00	8,00	8,00
<b>SCAMBIATORE LATO IMPIANTO</b>						
Scambiatore lato impianto	Tipo		A piastre in inox	A piastre in inox	A piastre in inox	A piastre in inox
Contenuto acqua	l		2,16	2,16	2,44	2,44
<b>DATI SONORI</b>						
Potenza sonora (3)	dB(A)		55	58	59	60
Pressione sonora a 1 mt (4)	dB(A)		45	47,5	48,5	50,5
<b>PESO</b>						
Peso netto	kg		86	86	105	105

Le prestazioni sono conformi alle norme UNI EN 14511 e UNI EN 14825. Dati prestazionali certificati HP Keymark.

- (1) Potenza assorbita dai compressori e dai ventilatori e circolatore alle condizioni di funzionamento limite con tensione di alimentazione nominale.
- (2) Corrente operativa massima dell'unità con tensione di alimentazione nominale.
- (3) Valori dichiarati di emissione sonora, in conformità alla norma EN 12102-1.
- (4) Misurato in camera semi-anechoica ad una distanza di 1 mt fronte unità e ad un'altezza dal pavimento pari a (1+H)/2 dove H è l'altezza dell'unità espressa in mt, in conformità alla norma EN 12102-1.

I dati contenuti nelle caselle contrassegnate in grigio sono da utilizzare per l'invio telematico all'ENEA ai fini delle detrazioni fiscali.

I dati contenuti nelle caselle contrassegnate in grigio sono da utilizzare per la registrazione dell'apparecchiatura nella Banca dati F-GAS.

## DATI TECNICI ERP NXHM 004÷010

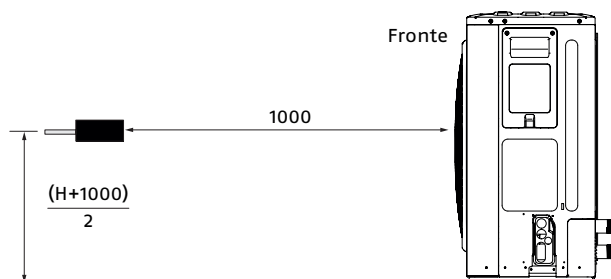
Modello	UM	NXHM 004	NXHM 006	NXHM 008	NXHM 010
<b>Zona temperata - Bassa temperatura (30/35°C) Reg. UE 811_2013</b>					
Efficienza energetica stagionale	%	191	195	205	205
SCOP		4,85	4,95	5,21	5,19
Prated	kW	5,52	6,82	8,12	9,17
Classe energetica		A+++	A+++	A+++	A+++
Potenza sonora	dB(A)	55	58	59	60
<b>Zona temperata - Media temperatura (47/55°C) Reg. UE 811_2013</b>					
Efficienza energetica stagionale	%	130	138	132	137
SCOP		3,31	3,52	3,36	3,49
Prated	kW	4,40	5,70	6,60	7,67
Classe energetica		A++	A++	A++	A++

Le prestazioni sono conformi alle norme UNI EN 14511 e UNI EN 14825.

## LIVELLI DI PRESSIONE SONORA

Modello	UM	NXHM 004	NXHM 006	NXHM 008	NXHM 010
Pressione sonora (1)	dB (2)	45	47,5	48,5	50,5

- (1) Il livello di pressione sonora è misurato in una posizione 1 m davanti all'unità e (1+H)/2 m (dove H è l'altezza dell'unità) sopra il pavimento in una camera semi-anecoica. Durante il funzionamento in loco, i livelli di pressione sonora possono essere più elevati a causa del rumore ambientale.
- (2) dB è il valore massimo testato nelle seguenti condizioni:  
 Temperatura aria esterna 7°C DB, 85% U.R.; EWT 30°C, LWT 35°C. Frequenza compressore variabile.  
 Temperatura aria esterna 7°C DB, 85% U.R.; EWT 47°C, LWT 55°C. Frequenza compressore variabile.



Unità di misura: mm.

## SISTEMI IBRIDI

Sistemi Ibridi - Soluzioni murali

### PRESTAZIONI SECONDO NORME EN 14511 e EN 14825

#### NXHM 004 - RISCALDAMENTO

Temperatura di mandata	Prestazioni a pieno carico					
	35°C		45°C		55°C	
	Capacità nominale (kW)	COP	Capacità nominale (kW)	COP	Capacità nominale (kW)	COP
Temperatura esterna						
-7	4,70	3,10	4,30	2,35	4,00	1,95
2	4,40	4,00	5,10	3,00	5,10	2,45
7	4,20	5,10	4,30	3,80	4,40	2,95
12	5,26	5,61	5,59	4,22	4,98	3,38
15	5,14	4,84	5,67	4,37	4,96	3,53
20	5,09	5,46	5,63	4,88	4,89	3,84
35	5,54	7,89	5,70	6,47	5,14	4,92
Prestazioni a carico parziale						
Tbival (-7°C)	A	B	C	D		
Temperatura esterna (°C)	-7	2	7	12		
PLR - Fattore di carico climatico	0,88	0,54	0,35	0,15		
DC - Potenza a pieno carico	4,70	4,40	4,20	5,26		
COP' a pieno carico	3,10	4,00	5,10	5,61		
COP a carico parziale	3,12	4,12	4,50	4,04		
CR - Fattore di carico	1,00	0,68	0,46	0,16		
f COP - Fattore correttivo	1,00	1,03	0,88	0,72		

NOTA: Le prestazioni a carico parziale sono riferite ad una temperatura acqua in uscita di 35 °C.

#### NXHM 004 - RAFFRESCAMENTO

	Fattore di carico	Temperatura esterna (°C)	EER	Potenza Frigorifera (kW)
EER1	100%	35	3,45	4,70
EER2	75%	30	4,76	3,53
EER3	50%	25	5,72	2,35
EER4	25%	20	5,72	1,18

#### NXHM 006 - RISCALDAMENTO

Temperatura di mandata	Prestazioni a pieno carico					
	35°C		45°C		55°C	
	Capacità nominale (kW)	COP	Capacità nominale (kW)	COP	Capacità nominale (kW)	COP
Temperatura esterna						
-7	6,00	3,00	5,40	2,40	5,15	2,00
2	5,50	3,90	5,80	3,00	5,65	2,45
7	6,35	4,95	6,30	3,70	6,00	2,95
12	6,51	5,38	6,83	4,09	6,12	3,27
15	6,48	5,57	6,98	4,32	6,15	3,42
20	6,27	6,28	6,82	4,62	6,03	3,76
35	6,46	8,87	6,55	5,79	6,02	4,75
Prestazioni a carico parziale						
Tbival (-7°C)	A	B	C	D		
Temperatura esterna (°C)	-7	2	7	12		
PLR - Fattore di carico climatico	0,88	0,54	0,35	0,15		
DC - Potenza a pieno carico	6,00	5,50	6,35	6,51		
COP' a pieno carico	3,00	3,90	4,95	5,38		
COP a carico parziale	3,03	4,18	4,86	4,09		
CR - Fattore di carico	1,00	0,67	0,38	0,16		
f COP - Fattore correttivo	1,00	1,07	0,98	0,76		

NOTA: Le prestazioni a carico parziale sono riferite ad una temperatura acqua in uscita di 35 °C.

#### NXHM 006 - RAFFRESCAMENTO

	Fattore di carico	Temperatura esterna (°C)	EER	Potenza Frigorifera (kW)
EER1	100%	35	3,00	7,00
EER2	75%	30	4,00	5,25
EER3	50%	25	6,45	3,50
EER4	25%	20	7,73	1,75

**NXHM 008 – RISCALDAMENTO**

Temperatura di mandata	Prestazioni a pieno carico					
	35°C		45°C		55°C	
	Capacità nominale (kW)	COP	Capacità nominale (kW)	COP	Capacità nominale (kW)	COP
Temperatura esterna						
-7	7,00	3,20	6,60	2,55	6,15	2,05
2	7,10	4,10	7,40	3,25	7,10	2,60
7	8,40	5,15	8,10	3,85	7,50	3,18
12	8,03	5,99	8,06	4,26	7,26	3,54
15	8,11	6,37	8,15	4,55	7,33	3,68
20	8,37	7,53	8,36	5,25	7,47	4,14
35	7,89	8,74	8,83	6,77	7,48	5,03
	Prestazioni a carico parziale					
Tbival (-7°C)	A	B	C	D		
Temperatura esterna (°C)	-7	2	7	12		
PLR - Fattore di carico climatico	0,88	0,54	0,35	0,15		
DC - Potenza a pieno carico	7,00	7,10	8,40	8,03		
COP' a pieno carico	3,20	4,10	5,15	5,99		
COP a carico parziale	3,28	4,39	5,00	4,37		
CR - Fattore di carico	1,00	0,62	0,34	0,15		
f COP - Fattore correttivo	1,00	1,07	0,97	0,73		

NOTA: Le prestazioni a carico parziale sono riferite ad una temperatura acqua in uscita di 35 °C.

**NXHM 008 – RAFFRESCAMENTO**

	Fattore di carico	Temperatura esterna (°C)	EER	Potenza Frigorifera (kW)
EER1	100%	35	3,35	7,45
EER2	75%	30	4,71	5,59
EER3	50%	25	6,65	3,73
EER4	25%	20	8,55	1,86

**NXHM 010 – RISCALDAMENTO**

Temperatura di mandata	Prestazioni a pieno carico					
	35°C		45°C		55°C	
	Capacità nominale (kW)	COP	Capacità nominale (kW)	COP	Capacità nominale (kW)	COP
Temperatura esterna						
-7	8,00	3,05	7,35	2,55	6,85	2,00
2	8,20	4,00	7,85	3,20	8,10	2,56
7	10,00	4,95	10,00	3,75	9,50	3,10
12	9,03	5,77	9,11	4,06	8,50	3,41
15	9,13	6,22	9,22	4,38	8,60	3,67
20	9,58	7,14	9,46	5,08	8,73	4,05
35	8,59	9,01	9,81	6,84	8,63	5,29
	Prestazioni a carico parziale					
Tbival (-7°C)	A	B	C	D		
Temperatura esterna (°C)	-7	2	7	12		
PLR - Fattore di carico climatico	0,88	0,54	0,35	0,15		
DC - Potenza a pieno carico	8,00	8,20	10,00	9,03		
COP' a pieno carico	3,05	4,00	4,95	5,77		
COP a carico parziale	3,16	4,32	5,19	4,55		
CR - Fattore di carico	1,00	0,60	0,32	0,15		
f COP - Fattore correttivo	1,00	1,08	1,05	0,79		

NOTA: Le prestazioni a carico parziale sono riferite ad una temperatura acqua in uscita di 35 °C.

**NXHM 010 – RAFFRESCAMENTO**

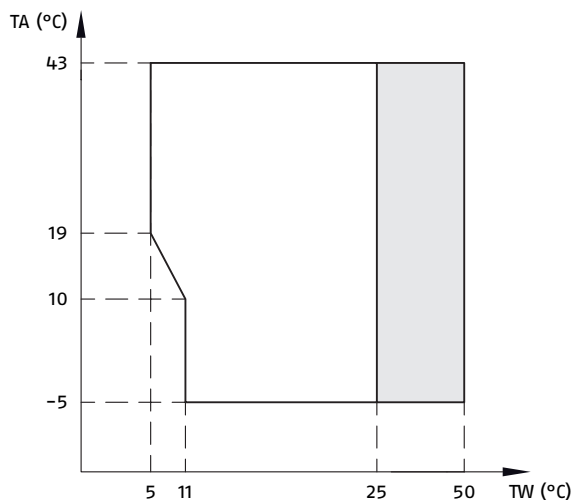
	Fattore di carico	Temperatura esterna (°C)	EER	Potenza Frigorifera (kW)
EER1	100%	35	3,25	8,20
EER2	75%	30	4,47	6,15
EER3	50%	25	7,02	4,10
EER4	25%	20	9,54	2,05

## SISTEMI IBRIDI

Sistemi Ibridi - Soluzioni murali

### LIMITI DI FUNZIONAMENTO NXHM

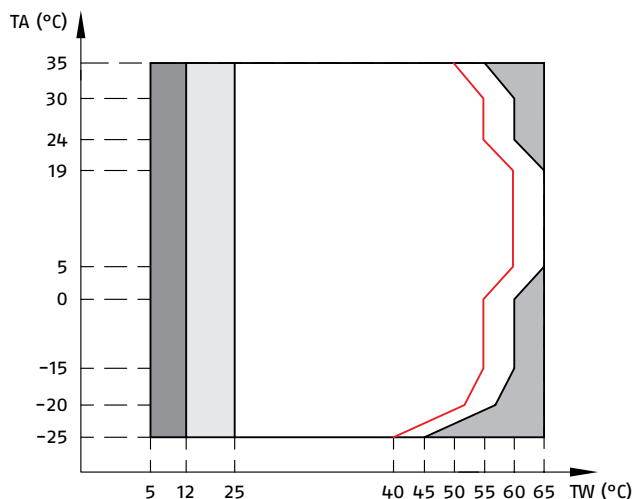
#### MODALITÀ RAFFRESCAMENTO



TA Temperatura aria esterna.  
TW Temperatura mandata acqua.

Range di funzionamento mediante pompa di calore con possibile limitazione e protezione.

#### MODALITÀ RISCALDAMENTO



TA Temperatura aria esterna.  
TW Temperatura mandata acqua.

Range di funzionamento mediante pompa di calore con possibile limitazione e protezione.

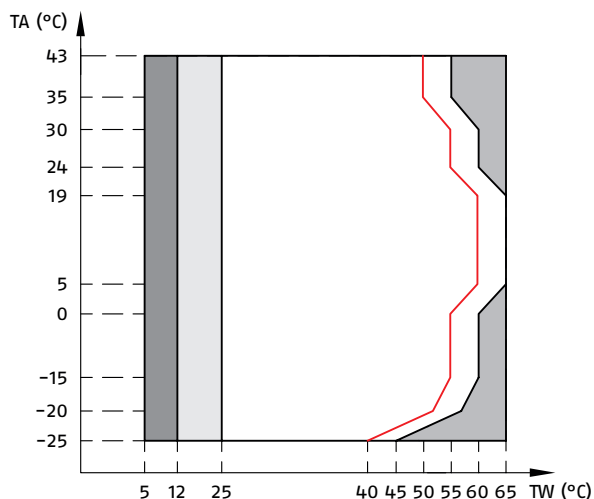
La pompa di calore si spegne, si accende solo la sorgente di calore esterna.

Se l'impostazione sorgente di calore esterna è attiva, si accende solo sorgente di calore esterna.

Se l'impostazione sorgente di calore esterna non è attiva, si accende solo la pompa di calore; si potrebbero verificare dei casi di limitazione e protezione durante il funzionamento della pompa di calore.

Linea di temperatura massima dell'acqua in ingresso per il funzionamento della pompa di calore.

#### MODALITÀ ACS



TA Temperatura aria esterna.  
TW Temperatura mandata acqua.

Range di funzionamento mediante pompa di calore con possibile limitazione e protezione.

La pompa di calore si spegne, si accende solo la sorgente di calore esterna.

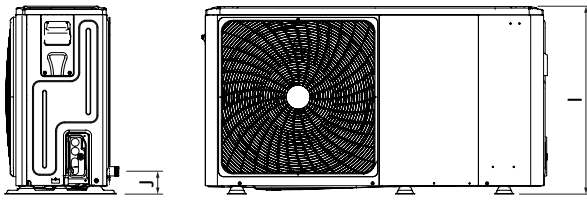
Se l'impostazione sorgente di calore esterna è attiva, si accende solo sorgente di calore esterna.

Se l'impostazione sorgente di calore esterna non è attiva, si accende solo la pompa di calore; si potrebbero verificare dei casi di limitazione e protezione durante il funzionamento della pompa di calore.

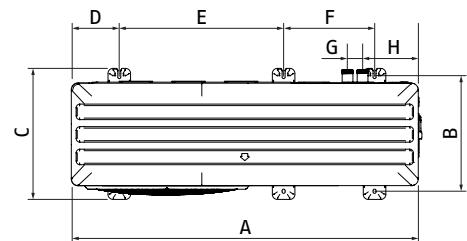
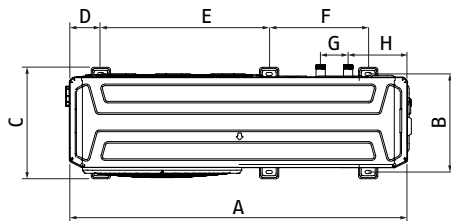
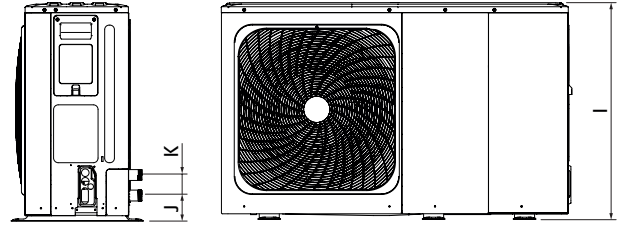
Linea di temperatura massima dell'acqua in ingresso per il funzionamento della pompa di calore.

## DIMENSIONI DI INGOMBRO

NXHM 004÷006



NXHM 008÷010



	A	B	C	D	E	F	G	H	I	J	K
	mm	mm	mm	mm	mm	mm	mm	mm	mm	mm	mm
NXHM 004÷006	1295	375	426	120	644	379	105	225	718	87	/
NXHM 008÷010	1385	458	523	192	656	363	60	221	865	101	81

## LUOGO DI INSTALLAZIONE

L'unità è dotata di refrigerante infiammabile e deve essere installata all'esterno, in un luogo ben ventilato. Assicurarsi di adottare misure adeguate per evitare che l'unità venga utilizzata come rifugio da animali di piccole dimensioni.

Scegliere un luogo di installazione che soddisfi le seguenti condizioni:

- Luoghi ben ventilati.
- Luoghi in cui l'unità non disturba i vicini.
- Luoghi in piano, in grado di supportare il peso e le vibrazioni dell'unità.
- Luoghi in cui lo spazio per la manutenzione può essere ben garantito.

Quando si installa l'unità in un luogo esposto a forte vento, prestare particolare attenzione a quanto segue.

Forti venti di 5 m/sec o più che soffiano contro l'uscita dell'aria dell'unità causano un corto circuito (aspirazione dell'aria di scarico), e ciò potrebbe avere le seguenti conseguenze:

- Deterioramento della capacità operativa.
- Frequente accelerazione del gelo durante il funzionamento in modalità riscaldamento.
- Interruzione del funzionamento dovuta all'aumento dell'alta pressione.
- Quando un forte vento soffia continuamente sulla parte anteriore dell'unità, la ventola può iniziare a ruotare molto velocemente fino a rompersi.

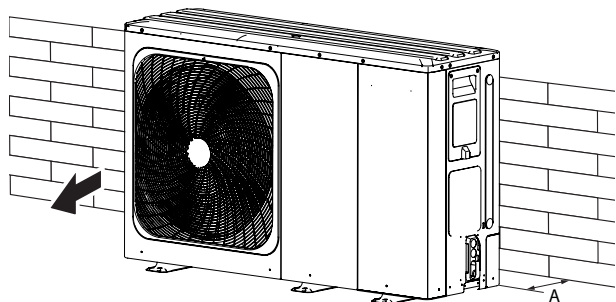
Quando si utilizza l'unità in climi freddi, assicurarsi di seguire le istruzioni descritte di seguito:

- Non installare mai l'unità in un luogo in cui il lato di aspirazione possa essere esposto direttamente al vento.
- Nelle zone con forti precipitazioni nevose è molto importante scegliere un luogo di installazione in cui la neve non influenzi l'apparecchio. Se è possibile che si verifichi una nevicata laterale, assicurarsi che il serpentino dello scambiatore di calore non sia influenzato dalla neve (ove necessario, costruire un tettuccio di copertura).
- Installare l'unità abbastanza in alto da evitare che venga sepolta nella neve.

## SISTEMI IBRIDI

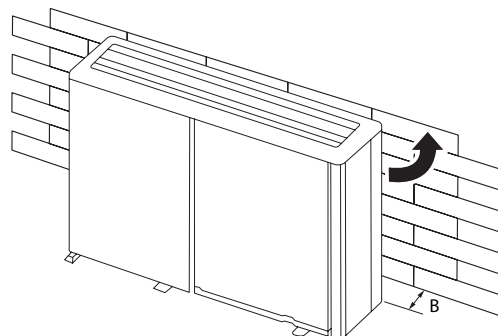
Sistemi Ibridi - Soluzioni murali

### In condizioni normali



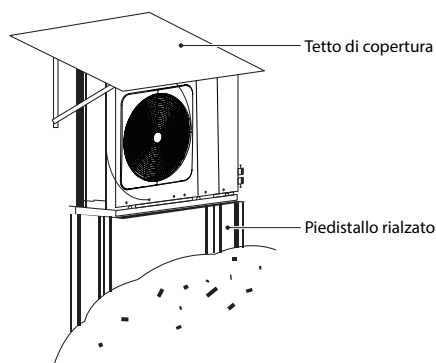
	A
	mm
<b>NXHM 004+006</b>	≥300
<b>NXHM 008+010</b>	≥300

### In condizioni di vento forte

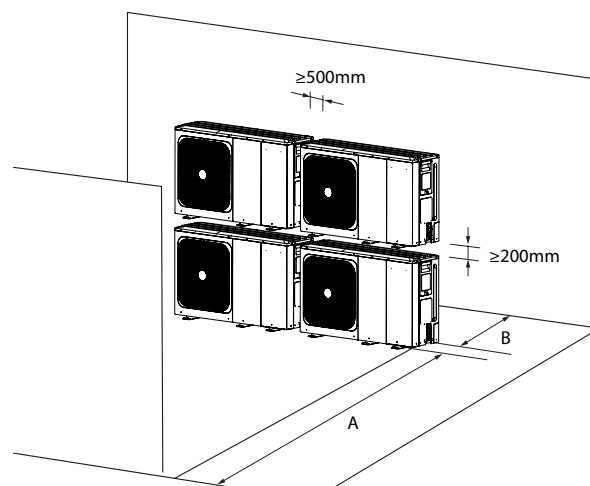


	B
	mm
<b>NXHM 004+006</b>	≥1000
<b>NXHM 008+010</b>	≥1500

### In condizioni di clima freddo



### Nel caso di installazione sovrapposta

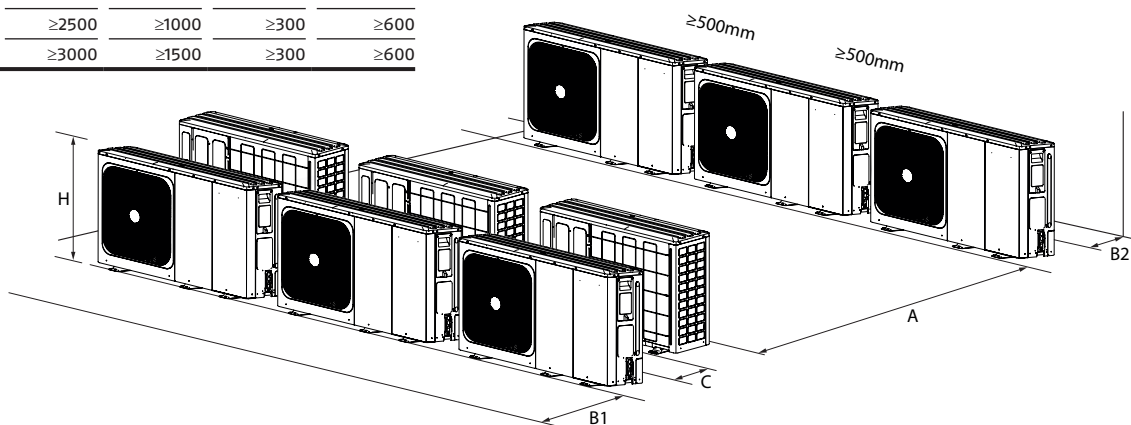


	A	B
	mm	mm
<b>NXHM 004+006</b>	≥1000	≥300
<b>NXHM 008+010</b>	≥1500	≥300

A: In caso di ostacolo frontale. - B: In caso di ostacolo posteriore.

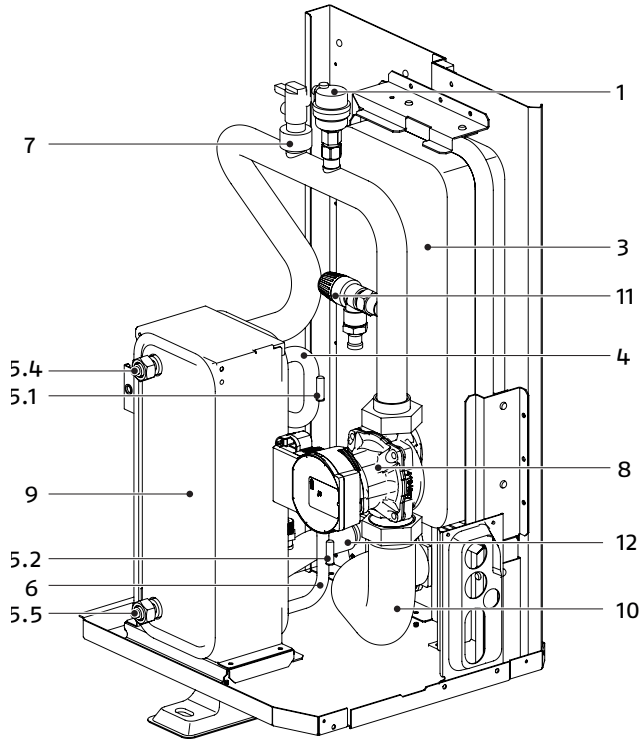
### Nel caso di installazione su più file

	A	B1	B2	C
	mm	mm	mm	mm
<b>NXHM 004+006</b>	≥2500	≥1000	≥300	≥600
<b>NXHM 008+010</b>	≥3000	≥1500	≥300	≥600

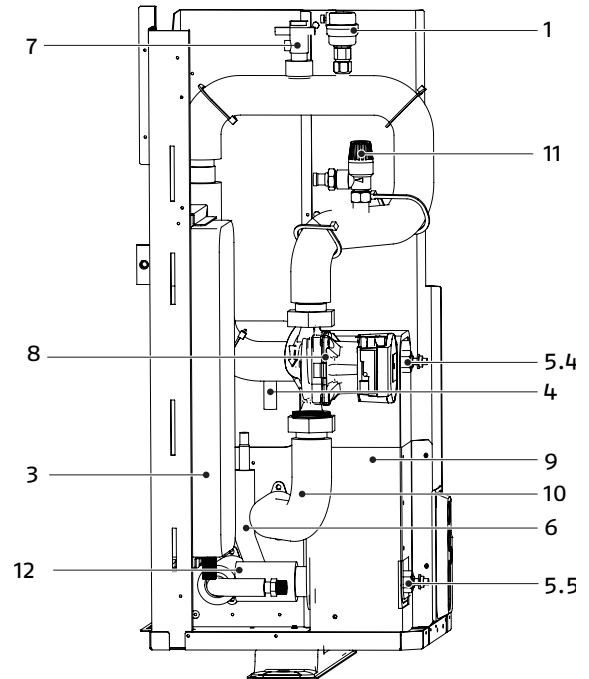


**MODULO IDRAULICO**

NXHM 004÷006



NXHM 008÷010



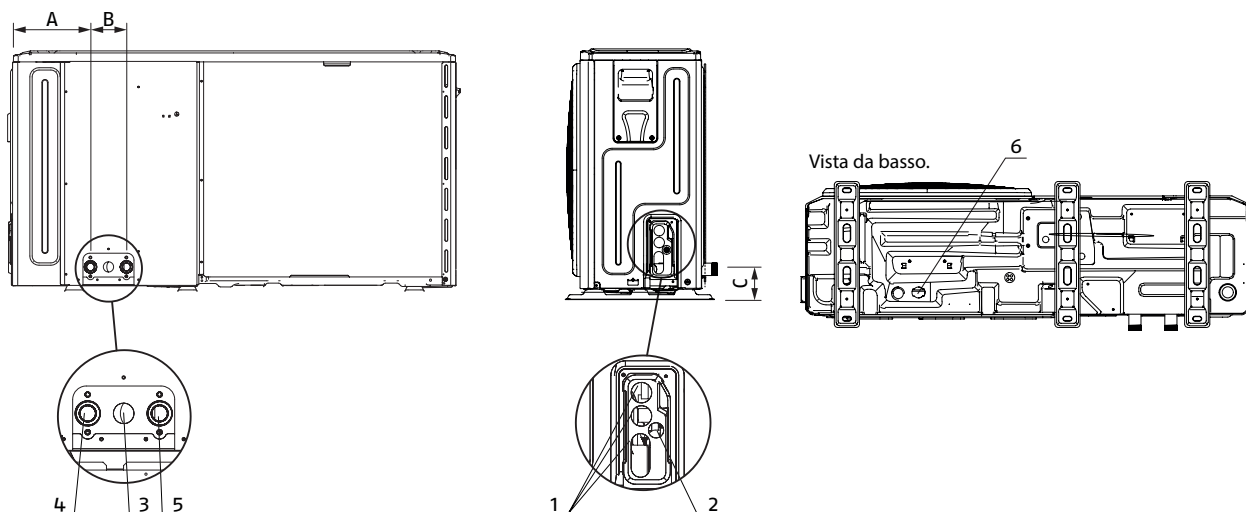
Unità di montaggio		Spiegazione
1	Valvola di spurgo dell'aria	L'aria residua nel circuito dell'acqua sarà automaticamente rimossa dal circuito dell'acqua.
3	Vaso di espansione	Bilancia la pressione del sistema idrico.
4	Tubo del gas refrigerante	/
5	Sensori di temperatura	Quattro sensori di temperatura determinano la temperatura dell'acqua e del refrigerante in vari punti del circuito dell'acqua. 5.1-T2B; 5.2-T2; 5.4-Tw_out; 5.5-Tw_in
6	Tubo del liquido refrigerante	/
7	Flussostato	Rileva la portata d'acqua per proteggere il compressore e la pompa dell'acqua in caso di flusso d'acqua insufficiente.
8	Pompa	Fa circolare l'acqua nel circuito dell'acqua.
9	Scambiatore di calore a piastre	Per trasferire il calore dal refrigerante all'acqua.
10	Tubo di uscita dell'acqua	/
11	Valvola di sovrappressione	Previene l'eccessiva pressione dell'acqua aprendosi a 3 bar e scaricando l'acqua dal circuito dell'acqua
12	Tubo di ingresso dell'acqua	/

## SISTEMI IBRIDI

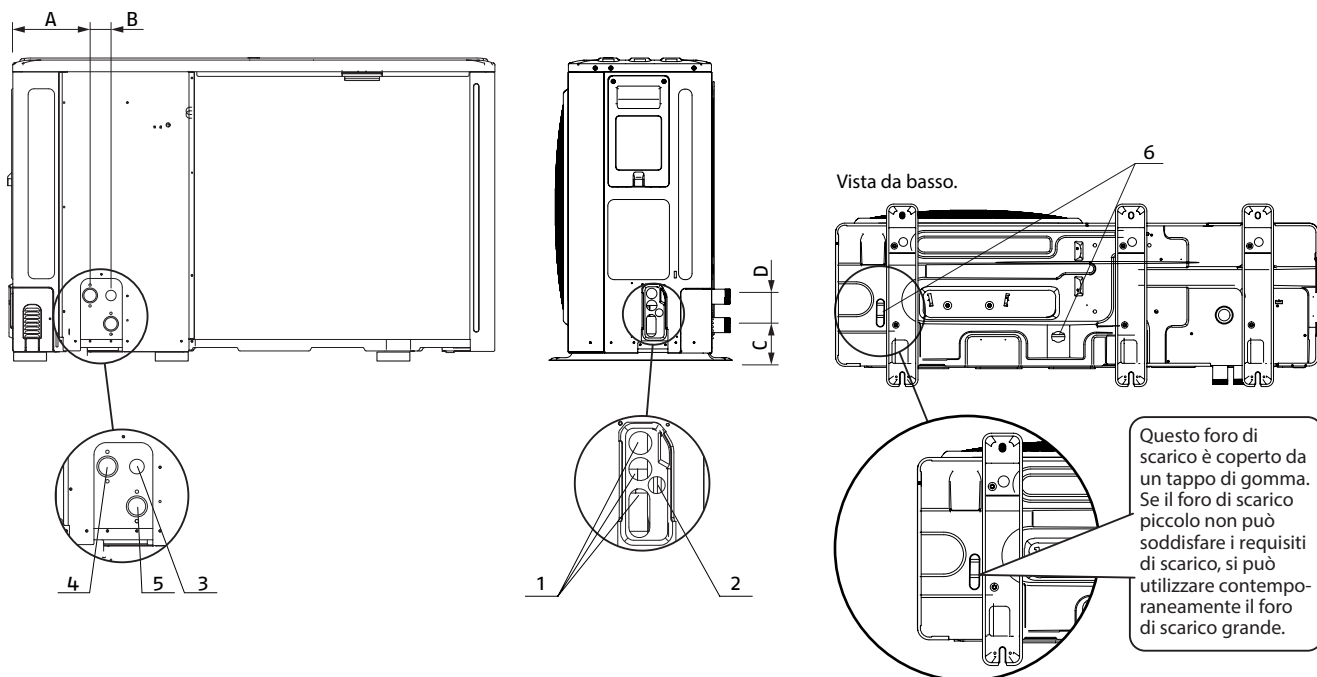
Sistemi Ibridi - Soluzioni murali

### COLLEGAMENTI IDRAULICI

NXHM 004÷006



NXHM 008÷010



	Modello	UM	NXHM 004÷006	NXHM 008÷010
1	Foro per filo ad alta tensione	Ø mm	25	25
2	Foro per filo a bassa tensione	Ø mm	15	15
3	Foro per tubo scarico valvola di sicurezza	Ø mm	10	10
4	Uscita dell'acqua	Ø	1"	1 1/4"
5	Ingresso acqua	Ø	1"	1 1/4"
6	Attacco portagomma di scarico condensa (a corredo)	Ø mm	28	28
A		mm	225	221
B		mm	105	60
C		mm	161	182
D		mm	-	81

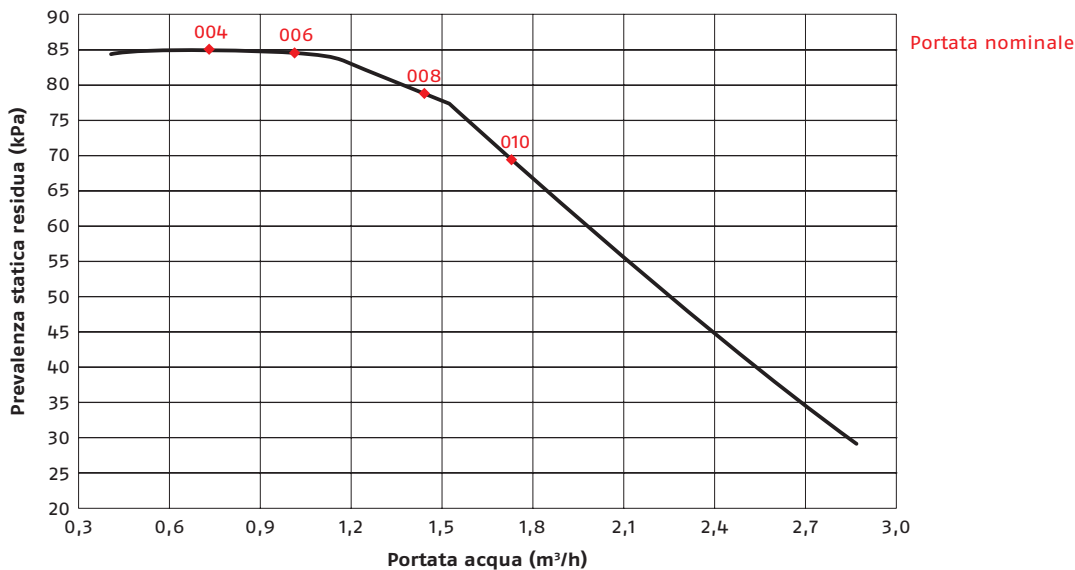
## DIAGRAMMI PORTATA-PREVALENZA-PERDITE DI CARICO

NXHM è equipaggiata di pompa di circolazione a velocità variabile.  
Per dimensionamento dell'impianto considerare la prevalenza residua, riportata di seguito nei grafici.

Modello	UM	NXHM			
		004	006	008	010
Prevalenza utile pompa (A7; W35) (1)	kPa	85	84	78	69

(1) Temperatura aria esterna 7°C BS, 6°C BU; ingresso/uscita acqua 30/35°C.

### NXHM 004÷010



## L'ACQUA NEGLI IMPIANTI DI RISCALDAMENTO

### CARATTERISTICHE CHIMICO-FISICHE

Le caratteristiche chimico-fisiche dell'acqua devono rispettare la norma europea EN 14868 e le tabelle sotto riportate:

GENERATORI in ALLUMINIO con Potenza Focolare < 150 kW			
		Acqua di primo riempimento	Acqua a regime (*)
ph		6-8	7-8
Durezza	°fH	< 10°	< 10°
Conducibilità elettrica	µs/cm		< 200
Cloruri	mg/l		< 25
Solfuri	mg/l		< 25
Nitruri	mg/l		< 25
Ferro	mg/l		< 0,5

(\*) Valori dell'acqua di impianto dopo 8 settimane di funzionamento.

### I NUOVI IMPIANTI DI RISCALDAMENTO

Il primo carico dell'impianto deve avvenire lentamente; una volta riempito e disaerato, l'impianto non dovrebbe subire più reintegri. Durante la prima accensione l'impianto dev'essere portato alla massima temperatura di esercizio per facilitare la disaerazione (una temperatura troppo bassa impedisce la fuoriuscita dei gas).

### LA RIQUALIFICAZIONE DI VECCHI IMPIANTI DI RISCALDAMENTO

In caso di sostituzione della caldaia, se negli impianti esistenti la qualità dell'acqua è conforme alle prescrizioni, un nuovo riempimento non è raccomandato. Se la qualità dell'acqua non fosse conforme alle prescrizioni, si raccomanda il ricondizionamento dell'acqua o la separazione dei sistemi (nel circuito caldaia i requisiti di qualità dell'acqua devono essere rispettati).

## SISTEMI IBRIDI

Sistemi Ibridi – Soluzioni murali

### CONTENUTO E PORTATA D'ACQUA IMPIANTO

Le pompe di calore necessitano di impiantistiche che garantiscano una portata di fluido costante all'apparecchio, entro valori minimi e massimi e con volumi sufficienti ad evitare scompensi ai circuiti frigoriferi ed a garantire il corretto grado di comfort.

#### CONTENUTO D'ACQUA IMPIANTO E PORTATA MINIMA

Per il corretto funzionamento dell'apparecchio deve essere garantito un volume minimo di acqua nel circuito primario dell'impianto.

Il volume minimo è necessario per prevenire rischi di formazione di ghiaccio durante le operazioni di sbrinamento o la continua modulazione della frequenza del compressore.

Inoltre consente i seguenti vantaggi:

- minore usura dell'apparecchio;
- aumento del rendimento del sistema;
- migliore stabilità e precisione della temperatura.

La portata d'acqua deve essere mantenuta costante durante il funzionamento e deve rispettare i limiti riportati in tabella:

Modello	UM	NXHM			
		004	006	008	010
Contenuto minimo acqua impianto (1) (2)	l	25	25	25	25
Portata acqua minima	m <sup>3</sup> /h	0,40	0,40	0,40	0,40
Portata acqua massima	m <sup>3</sup> /h	0,90	1,25	1,65	2,10

(1) Escluso il volume d'acqua interno dell'unità.

(2) Nel caso di installazione in cascata, il volume minimo dovrà essere  $\geq 40 \text{ l} \cdot n$  dove n è il numero di unità collegate.

# Residence In

## DESCRIZIONE PRODOTTO RESIDENCE IN

Residence In è la soluzione Riello pensata per le esigenze installative in cui lo spazio fa la differenza e per un comfort senza compromessi. Residence In si distingue per compattezza (solo 249 mm di profondità sul Modello 25 kW), flessibilità applicativa e ampia disponibilità di accessori che garantiscono la compatibilità e retrocompatibilità anche nei box Riello più piccoli.

Lo scambiatore primario, interamente realizzato in acciaio inox e con accessibilità frontale alla camera di combustione, e lo scambiatore a piastre ottimizzato assicurano la massima efficienza e affidabilità nel tempo e garantiscono un comfort elevato, sia in riscaldamento che in sanitario.

- Installazione universale: specifica per l'incasso in box, all'interno dell'abitazione e all'esterno in luogo parzialmente protetto (grado di protezione elettrica IPX5D).
- Soluzione ideale per la nuova edilizia e la sostituzione, grazie all'ampia gamma di accessori e kit specifici per l'incasso anche in piccoli box pre-esistenti
- Scambiatore condensante in acciaio inox di comprovata efficienza e affidabilità e con accesso frontale per una facile manutenzione e pulizia della camera di combustione
- Scambiatore sanitario high performance che assicura disponibilità di acqua calda in tempi brevi e ottima stabilità della temperatura di erogazione
- Interfaccia utente digitale semplice e intuitiva con display LCD retroilluminato per comunicazione diretta mediante testi multilingue e icone rappresentative
- Predisposizione per il collegamento con i comandi Hi, Comfort
- Vaso espansione da 9 litri sui Modelli 30 kW
- Ampio range di modulazione 1:8
- Possibilità di integrazione in sistemi multi-energia Riello via Bus e pannello di controllo remoto Energy Manager REC 10MH
- Progettata per funzionare con miscele di gas naturale e idrogeno, fino a un massimo del 20%
- Modelli di caldaia certificati per funzionare anche con GPL e Aria Propanata mediante kit optional disponibili come accessorio.

## DATI TECNICI RESIDENCE IN

Modello	UM	Residence IN 25 KIS			Residence IN 30 KIS		
		G20	G230	G31	G20	G230	G31
Tipo di gas		G20			G230		
Categoria apparecchio		II2HY20M3P			II2HY20M3P		
Paese di destinazione		IT			IT		
Tipo di apparecchio		B23P; B53P; C(10); C13,C13x; C33,C33x; C43,C43x; C53,C53x; C63,C63x; C83,C83x; C93,C93x			B23P; B53P; C(10); C13,C13x; C33,C33x; C43,C43x; C53,C53x; C63,C63x; C83,C83x; C93,C93x		
<b>RISCALDAMENTO</b>							
Portata termica nominale (Hi)	kW	20,00			25,00		
Potenza termica nominale (80÷60 °C)	kW	19,40			24,40		
Potenza termica nominale (50÷30 °C)	kW	20,92			26,78		
Portata termica ridotta (Hi)	kW	3,10	-	5,00	3,95	-	5,00
Potenza termica ridotta (80÷60 °C)	kW	2,94	-	4,74	3,79	-	4,81
Potenza termica ridotta (50÷30 °C)	kW	3,04	-	4,91	4,09	-	5,19
<b>SANITARIO</b>							
Portata termica nominale (Hi)	kW	25,00			30,00		
Potenza termica nominale (*)	kW	25,00			30,00		
Portata termica ridotta (Hi)	kW	3,10	-	5,00	3,95	-	5,00
Potenza termica ridotta (*)	kW	3,10	-	5,00	3,95	-	5,00
<b>RENDIMENTI</b>							
Rendimento utile P max (80°-60°)	%	96,9			97,5		
Rendimento utile P min (80°-60°)	%	94,7			96,0		
Rendimento utile Pn max (50°-30°)	%	104,6			107,1		
Rendimento utile Pn min (50°-30°)	%	98,0			103,6		
Rendimento utile 30 % (ritorno 30°C)	%	109,1			108,8		
Rendimento a Pmedia Range Rated (80°-60°)(***)	%	97,0			97,3		
Rendimento a Pmedia Range Rated 30% (30° ritorno)(***)	%	109,3			109,0		
Perdite al camino con bruciatore acceso (Pn max)	%	2,80			2,26		

## SISTEMI IBRIDI

### Sistemi Ibridi - Soluzioni murali

Modello	UM	Residence IN 25 KIS			Residence IN 30 KIS		
		G20	G230	G31	G20	G230	G31
Tipo di gas							
Perdite al camino con bruciatore spento	%		0,09			0,08	
Perdite al mantello con bruciatore acceso (Pn max)	%		0,30			0,24	
<b>SCARICO FUMI</b>							
Classe Nox - UNI EN 15502			6			6	
Prevalenza residua tubi concentrici 0,85 m Ø 60-100 mm	Pa		60			60	
Prevalenza residua tubi separati 0,5 m Ø 80 mm	Pa		180			190	
Prevalenza residua caldaia senza tubi e senza flangia	Pa		186			196	
<b>CARATTERISTICHE ELETTRICHE</b>							
Potenza elettrica (Pel max risc.-Pel max san.)	W		62-95			85 - 102	
Potenza elettrica bruciatore P max	W		53			60	
Potenza elettrica circolatore max	W		42			42	
Potenza elettrica circolatore min	W		4			4	
Tensione di alimentazione	V - Hz		230-50			230-50	
Grado di protezione	IP		X5D			X5D	
<b>ESERCIZIO RISCALDAMENTO</b>							
Pressione massima	bar		3			3	
Pressione minima per il funzionamento standard	bar		0,3			0,3	
Temperatura massima	°C		90			90	
Campo di selezione della temperatura H2O risc.	°C		20/45 - 40/80			20/45 - 40/80	
Pompa: prevalenza max disponibile all'impianto	mbar		340			340	
alla portata di	l/h		1000			1000	
Vaso di espansione a membrana	l		8			9	
Pre carica vaso di espansione	bar		1			1	
<b>ESERCIZIO SANITARIO - VERSIONE Istantanea</b>							
Pressione massima	bar		8			8	
Pressione minima	bar		0,5			0,5	
Quantità di acqua calda con Δt 25°C	l/min		14,3			17,2	
con Δt 30°C	l/min		11,9			14,3	
con Δt 35°C	l/min		10,2			12,3	
Portata minima acqua sanitaria	l/min		2			2	
Campo di selezione della temperatura H2O san.	°C		37/60			37/60	
Regolatore di flusso	l/min		10			12	
<b>PORTATE ARIA E FUMI</b>							
Tipo di gas		<b>G20</b>	<b>G230</b>	<b>G31</b>	<b>G20</b>	<b>G230</b>	<b>G31</b>
<b>Riscaldamento</b>							
Portata aria	Nm³/h	24,3	24,1	24,8	30,4	30,1	31,0
Portata fumi	Nm³/h	26,3	26,4	26,4	32,9	33,1	32,9
Portata massica fumi (max-min)	g/s	9,1-1,4	9,3-1,4	9,3-2,3	11,4-1,8	11,6-1,8	11,6-2,3
<b>Sanitario</b>							
Portata aria	Nm³/h	30,4	30,1	31,0	36,4	36,2	37,2
Portata fumi	Nm³/h	32,9	33,1	32,9	39,4	39,7	39,5
Portata massica fumi (max-min)	g/s	11,4-1,4	11,7-1,4	11,6-2,3	13,6-1,8	13,9-1,8	13,9-2,3
<b>VALORI DI EMISSIONI A PORTATA MAX E MIN CON GAS (**)</b>							
Tipo di gas		<b>G20</b>	<b>G230</b>	<b>G31</b>	<b>G20</b>	<b>G230</b>	<b>G31</b>
<b>Massimo</b>							
CO s.a. inferiore a	p.p.m	140	80	140	150	130	150
CO2 (***)	%	9,1	10,1	10,1	9,1	10,1	10,1
Nox s.a. inferiore a	p.p.m	50	50	40	50	50	40
Temperatura fumi	°C	77	78	81	70	71	72
<b>Minimo</b>							
CO s.a. inferiore a	p.p.m	10	10	30	10	10	20
CO2 (***)	%	9,1	10,1	10,1	9,1	10,1	10,1
Nox s.a. inferiore a	p.p.m	30	50	40	40	50	50
Temperatura fumi	°C	64	61	63	63	59	60

\* Valore medio tra le varie condizioni di funzionamento in sanitario.

\*\* Verifica eseguita con tubo concentrico 60-100 mm - lungh. 0,85 m - temperatura acqua 80-60°C.

\*\*\* Valori certificati da ente terzo per i modelli Range Rated.

## DATI TECNICI ERP

Modello	Simbolo	UM	Residence IN 25 KIS	Residence IN 30 KIS
Classe di efficienza stagionale del riscaldamento d'ambiente			A	A
Classe di efficienza energetica di riscaldamento dell'acqua (***)			A	A
Potenza nominale	P nominale	kW	19	24
Efficienza energetica stagionale del riscaldamento d'ambiente	$\eta_s$	%	93	93
<b>POTENZA TERMICA UTILE</b>				
Alla potenza termica nominale e a un regime di alta temperatura (*)	P4	kW	19,4	24,4
Al 30% della potenza termica nominale e a un regime di bassa temperatura(**)	P1	kW	6,5	8,2
<b>EFFICIENZA</b>				
Alla potenza termica nominale e a un regime di alta temperatura (*)	$\eta_4$	%	87,3	87,6
Al 30% della potenza termica nominale e a un regime di bassa temperatura(**)	$\eta_1$	%	98,5	98,2
<b>CONSUMI ELETTRICI AUSILIARI</b>				
A pieno carico	elmax	W	32,0	38,0
A carico parziale	elmin	W	12,0	12,0
In modalità standby	PSB	W	3,0	3,0
<b>ALTRI PARAMETRI</b>				
Perdite termiche in modalità standby	Pstby	W	30,0	32,0
Consumo energetico della fiamma pilota	Pign	W	-	-
Consumo energetico annuo	QHE	GJ	42	56
Livello della potenza sonora all'interno	LWA	dB	50	53
Emissioni di ossidi d'azoto	NOx	mg/kWh	22	22
<b>PER GLI APPARECCHI DI RISCALDAMENTO COMBINATI</b>				
Profilo di carico dichiarato			XL	XL
Efficienza energetica di riscaldamento dell'acqua	$\eta_{wh}$	%	84	84
Consumo giornaliero di energia elettrica	Qelec	kWh	0,133	0,152
Consumo giornaliero di combustibile	Qfuel	kWh	23,183	23,306
Consumo annuo di energia elettrica	AEC	kWh	29	33
Consumo annuo di combustibile	AFC	GJ	18	18

\* Regime di alta temperatura: 60°C al ritorno e 80°C mandata della caldaia.

\*\* Regime di bassa temperatura: per caldaie a condensazione 30°C, per caldaie a bassa temperatura 37°C, per altri apparecchi di riscaldamento 50°C di temperatura di ritorno.

\*\*\* Solo per apparecchi di riscaldamento combinati.

## NOTA

Con riferimento al regolamento delegato (UE) N. 811/2013, i dati rappresentati nella tabella possono essere utilizzati per il completamento della scheda di prodotto e l'etichettatura per apparecchi per il riscaldamento d'ambiente, degli apparecchi per il riscaldamento misti, degli insiemi di apparecchi per il riscaldamento d'ambiente, per i dispositivi di controllo della temperatura e i dispositivi solari:

Componente	Classe	Bonus
Sonda esterna	II	2%
Controllo remoto OT+	V	3%
Sonda esterna + Controllo remoto OT+	VI	4%

## SISTEMI IBRIDI

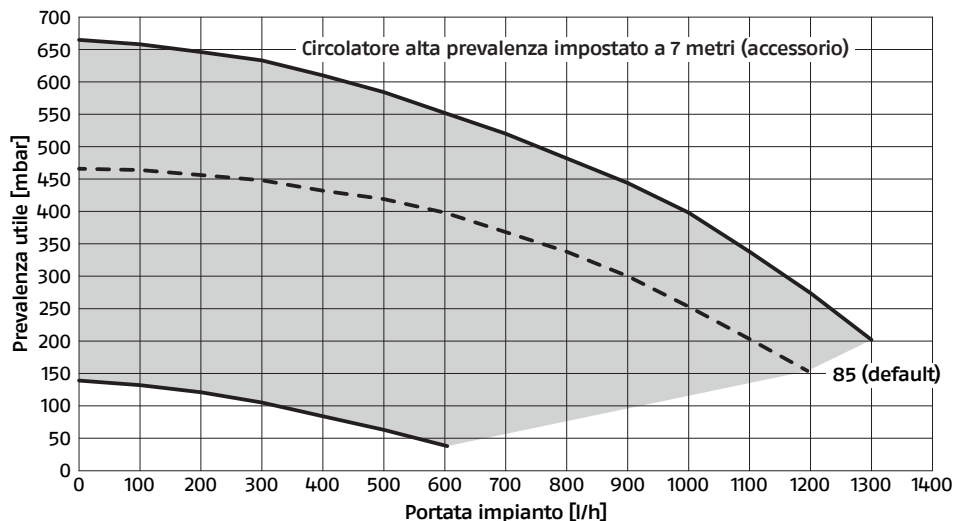
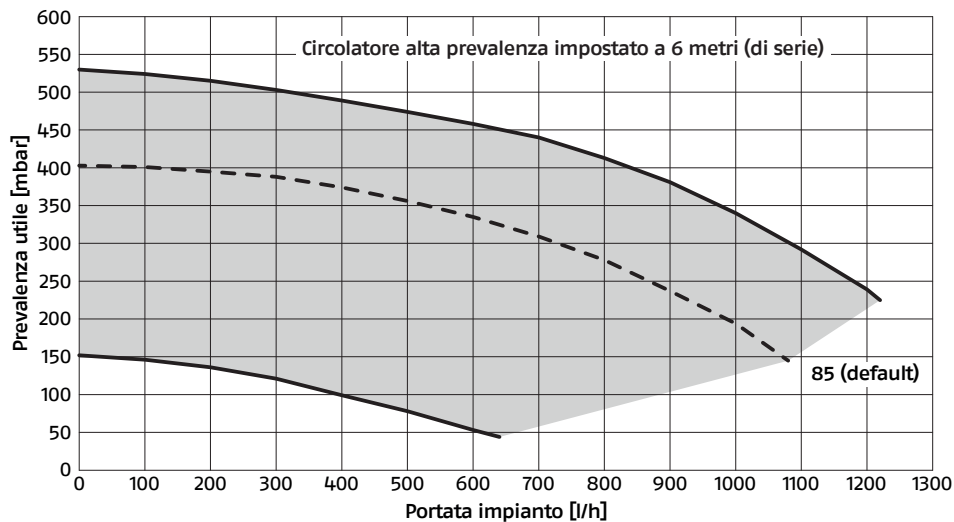
Sistemi Ibridi - Soluzioni murali

### TABELLA LEGGE 10

Modello	UM	Residence IN 25 KIS			Residence IN 30 KIS		
		G20	G230	G31	G20	G230	G31
<b>POTENZA TERMICA MASSIMA</b>							
Tipo di gas							
Utile (80÷60 °C)	kW		19,40			24,40	
Utile (50÷30 °C)	kW		20,92			26,78	
Focolare	kW		20,00			25,00	
<b>POTENZA TERMICA MINIMA</b>							
Utile (80÷60 °C)	kW		2,94			3,79	
Utile (50÷30 °C)	kW		3,04			4,09	
Focolare	kW		3,10			3,95	
<b>RENDIMENTI</b>							
Rendimento utile Pn max-Pn min (80°-60°)	%		96,9			97,5	
Rendimento utile Pn max-Pn min (50°-30°)	%		104,6			107,1	
Rendimento utile 30 % (ritorno 30°C)	%		109,1			108,8	
Perdite al camino con bruciatore acceso (Pn max)	%		2,8			2,26	
Perdite al camino con bruciatore spento			0,09			0,08	
Perdite al mantello con bruciatore acceso (Pn max)	%		0,3			0,24	
<b>VALORI DI EMISSIONI A PORTATA MAX E MIN CON GAS (*)</b>							
<b>Massimo</b>							
CO s.a. inferiore a	p.p.m	140	80	140	150	130	150
CO2	%	9	10	10	9	10	10
Nox s.a. inferiore a	p.p.m	50	50	40	50	50	40
Temperatura fumi	°C	77	78	81	70	71	72
<b>Minimo</b>							
CO s.a. inferiore a	p.p.m	10	10	30	10	10	20
CO2	%	9	10	10	9	10	10
Nox s.a. inferiore a	p.p.m	30	50	40	40	50	50
Temperatura fumi	°C	64	61	63	63	59	60
Classe Nox			6			6	
Potenza elettrica: bruciatore, circolatore, totale	W		62-95			85 - 102	

\* Verifica eseguita con tubo concentrico 60-100 mm - lungh. 0,85 m - temperatura acqua 80-60°C.

## DIAGRAMMI PORTATA-PREVALENZA



## L'ACQUA NEGLI IMPIANTI DI RISCALDAMENTO

### CARATTERISTICHE CHIMICO-FISICHE

Le caratteristiche chimico-fisiche dell'acqua devono rispettare la norma europea EN 14868 e le tabelle sotto riportate:

GENERATORI in ALLUMINIO con Potenza Focolare < 150 kW			
		Acqua di primo riempimento	Acqua a regime (*)
ph		-	7-8
Durezza	°F	< 15°	-
Aspetto		limpido	-
Ferro	mg/kg	-	< 0,5
Rame	mg/kg	-	< 0,1

(\*) Valori dell'acqua di impianto dopo 8 settimane di funzionamento.

### I NUOVI IMPIANTI DI RISCALDAMENTO

Il primo carico dell'impianto deve avvenire lentamente; una volta riempito e disaerato, l'impianto non dovrebbe subire più reintegri. Durante la prima accensione l'impianto dev'essere portato alla massima temperatura di esercizio per facilitare la disaerazione (una temperatura troppo bassa impedisce la fuoriuscita dei gas).

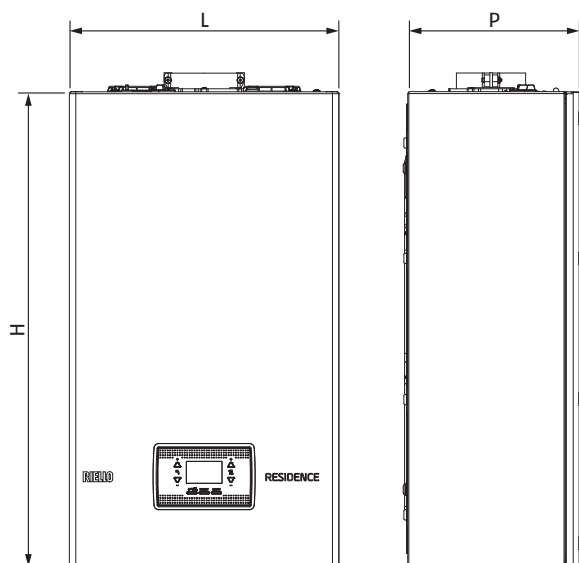
### LA RIQUALIFICAZIONE DI VECCHI IMPIANTI DI RISCALDAMENTO

In caso di sostituzione della caldaia, se negli impianti esistenti la qualità dell'acqua è conforme alle prescrizioni, un nuovo riempimento non è raccomandato. Se la qualità dell'acqua non fosse conforme alle prescrizioni, si raccomanda il ricondizionamento dell'acqua o la separazione dei sistemi (nel circuito caldaia i requisiti di qualità dell'acqua devono essere rispettati).

## SISTEMI IBRIDI

Sistemi Ibridi - Soluzioni murali

### DIMENSIONI DI INGOMBRO



Modello	UM	Residence IN 25 KIS	Residence IN 30 KIS
Altezza (H)	mm	740	740
Larghezza (L)	mm	420	420
Profondità (P)	mm	250	275
Peso netto	kg	31,0	33,0

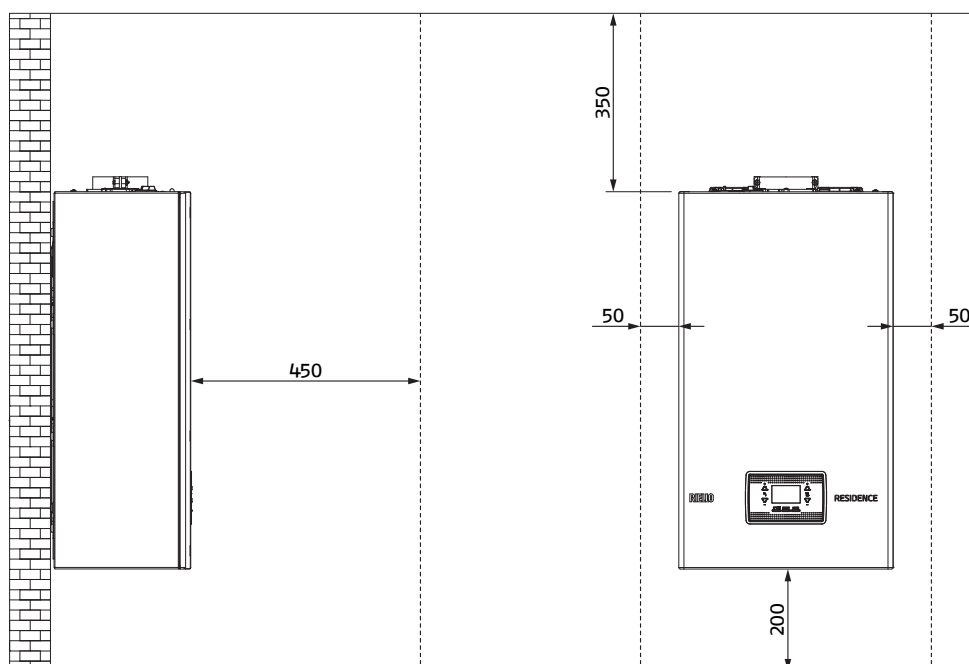
### LUOGO DI INSTALLAZIONE

La caldaia Residence IN può essere installata all'interno in molteplici locali purché lo scarico dei prodotti della combustione e l'aspirazione dell'aria comburente siano portati all'esterno del locale stesso. In questo caso il locale non necessita di alcuna apertura di aerazione perché è una caldaia con circuito di combustione "stagno" rispetto all'ambiente di installazione. Se invece l'aria comburente viene prelevata dal locale di installazione, questo dev'essere dotato di aperture di aerazione conformi alle Norme tecniche e adeguatamente dimensionate. Residence IN può essere installata all'esterno in luogo parzialmente protetto, ossia in luogo in cui la caldaia non è esposta all'azione diretta e all'infiltrazione di pioggia, neve o grandine.

La caldaia può funzionare in un campo di temperatura da  $>0^{\circ}\text{C}$  a  $+60^{\circ}\text{C}$ .

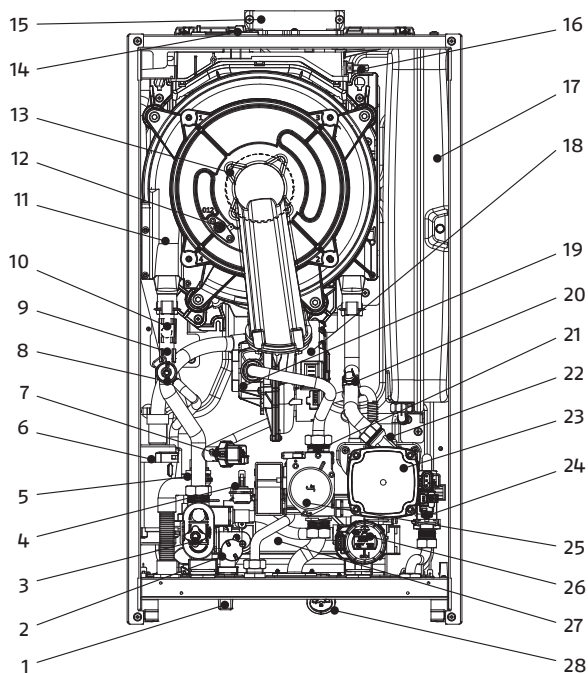
Tenere in considerazione gli spazi necessari per l'accessibilità ai dispositivi di sicurezza e regolazione e per l'effettuazione delle operazioni di manutenzione.

**IMPORTANTE:** Prima dell'installazione, si consiglia di effettuare un lavaggio accurato di tutte le tubazioni dell'impianto onde rimuovere eventuali residui che potrebbero compromettere il buon funzionamento della caldaia.



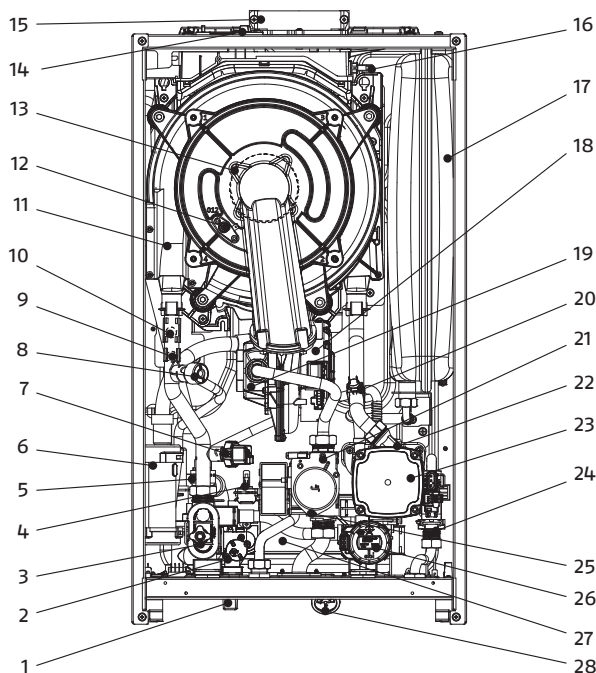
## STRUTTURA

Residence IN 25 KIS



- |                              |  |
|------------------------------|--|
| 1. Rubinetto di riempimento  | 9. Sonda mandata   |
| 2. Valvola di non ritorno    | 10. Termostato limite  |
| 3. Valvola di scarico        | 11. Scambiatore principale                                       |
| 4. Sonda sanitario           | 12. Elettrodo accensione-rilevazione fiamma/sensore ionizzazione |
| 5. Valvola di sicurezza      | 13. Bruciatore   |
| 6. Sifone                    | 14. Tappo presa analisi fumi                                     |
| 7. Trasduttore di pressione  |  |
| 8. Rubinetto di disaerazione |  |

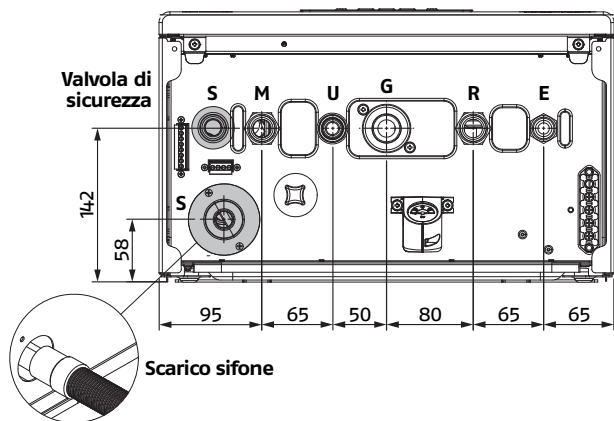
Residence IN 30 KIS



- |                                  |                               |
|----------------------------------|-------------------------------|
| 15. Scarico fumi                 | 23. Pompa di circolazione     |
| 16. Sonda fumi                   | 24. Flussostato               |
| 17. Vaso di espansione           | 25. Valvola gas               |
| 18. Ventilatore                  | 26. Valvola tre vie elettrica |
| 19. Mixer alta modulazione       | 27. Scambiatore sanitario     |
| 20. Sonda ritorno                | 28. Idrometro                 |
| 21. Diaframma Gas                |                               |
| 22. Valvola sfogo aria inferiore |                               |

## COLLEGAMENTI IDRAULICI

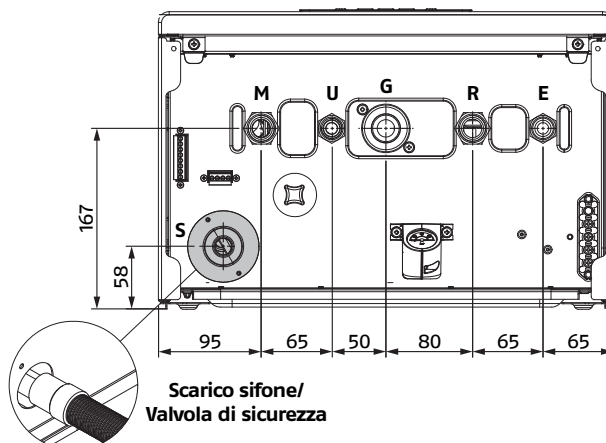
Residence IN 25 KIS



Residence IN 25 KIS

M	Mandata impianto	Ø 3/4" M
U	Uscita sanitario	Ø 1/2" M
G	Alimentazione gas	Ø 3/4" M
R	Ritorno impianto	Ø 3/4" M
E	Entrata sanitario	Ø 1/2" M
S	Raccordo scarico sifone / Valvola di sicurezza	Ø 1/2" M

Residence IN 30 KIS



Residence IN 30 KIS

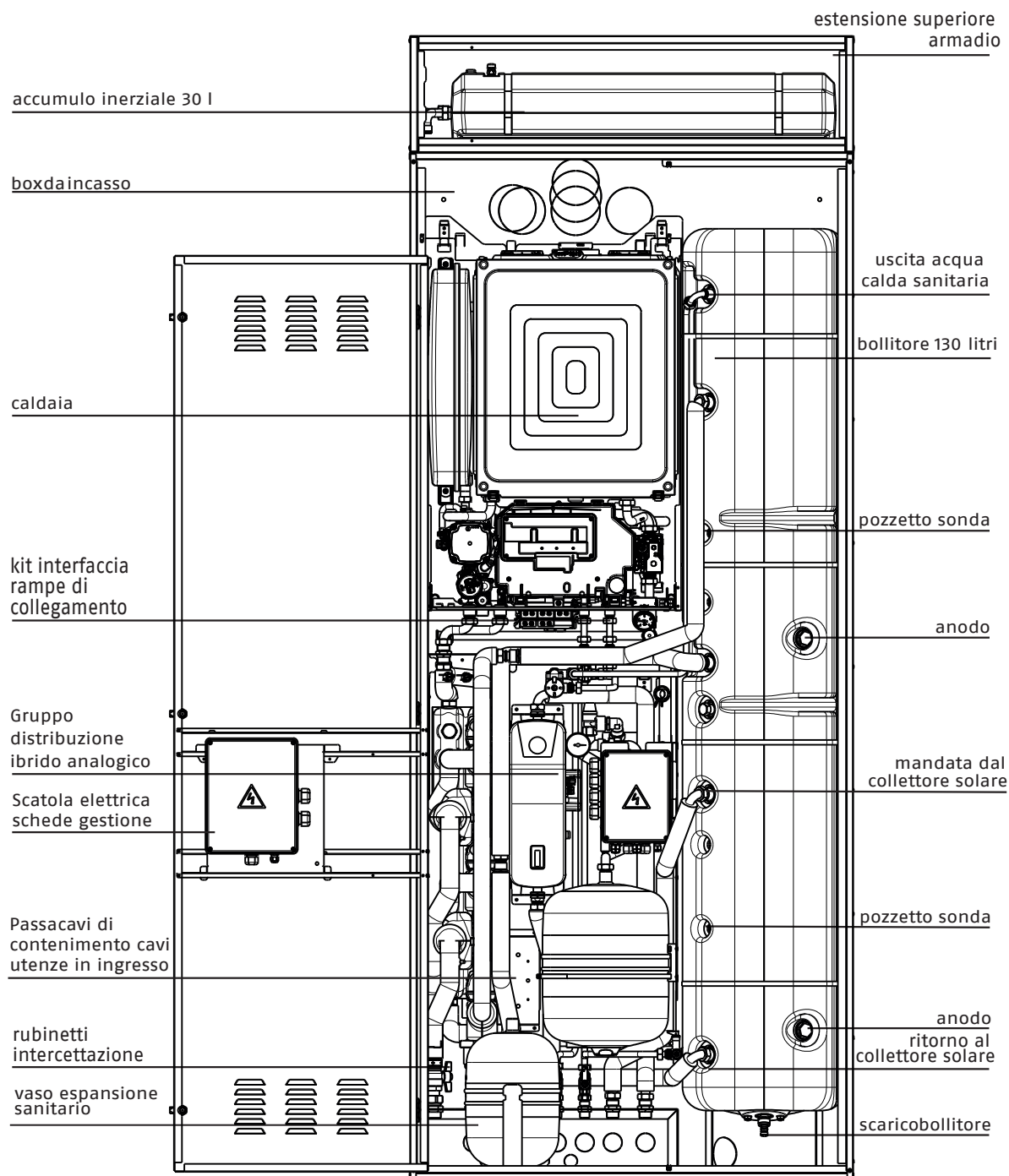
M	Mandata impianto	Ø 3/4" M
U	Uscita sanitario	Ø 1/2" M
G	Alimentazione gas	Ø 3/4" M
R	Ritorno impianto	Ø 3/4" M
E	Entrata sanitario	Ø 1/2" M
S	Raccordo scarico sifone / Valvola di sicurezza	Ø 1/2" M

# In Hybrid Evo

## STRUTTURA IN HYBRID EVO

In Hybrid Evo è composto da:

- Unità ad incasso.
- Caldaia murale ad incasso a condensazione combinata istantanea specifica.
- Valvola miscelatrice / deviatrice.
- Bollitore doppio serpentino in acciaio inox da 130 litri.
- Modulo idraulico (disponibile nella versione con e senza solare).
- Pompa di calore 5-7 kW.
- Accumulo inerziale caldo/freddo da 30 litri.
- Scatola elettrica schede interfaccia sistema (contenuto nel kit distributore idraulico).
- Pannello di controllo REC10MH da installare in casa.

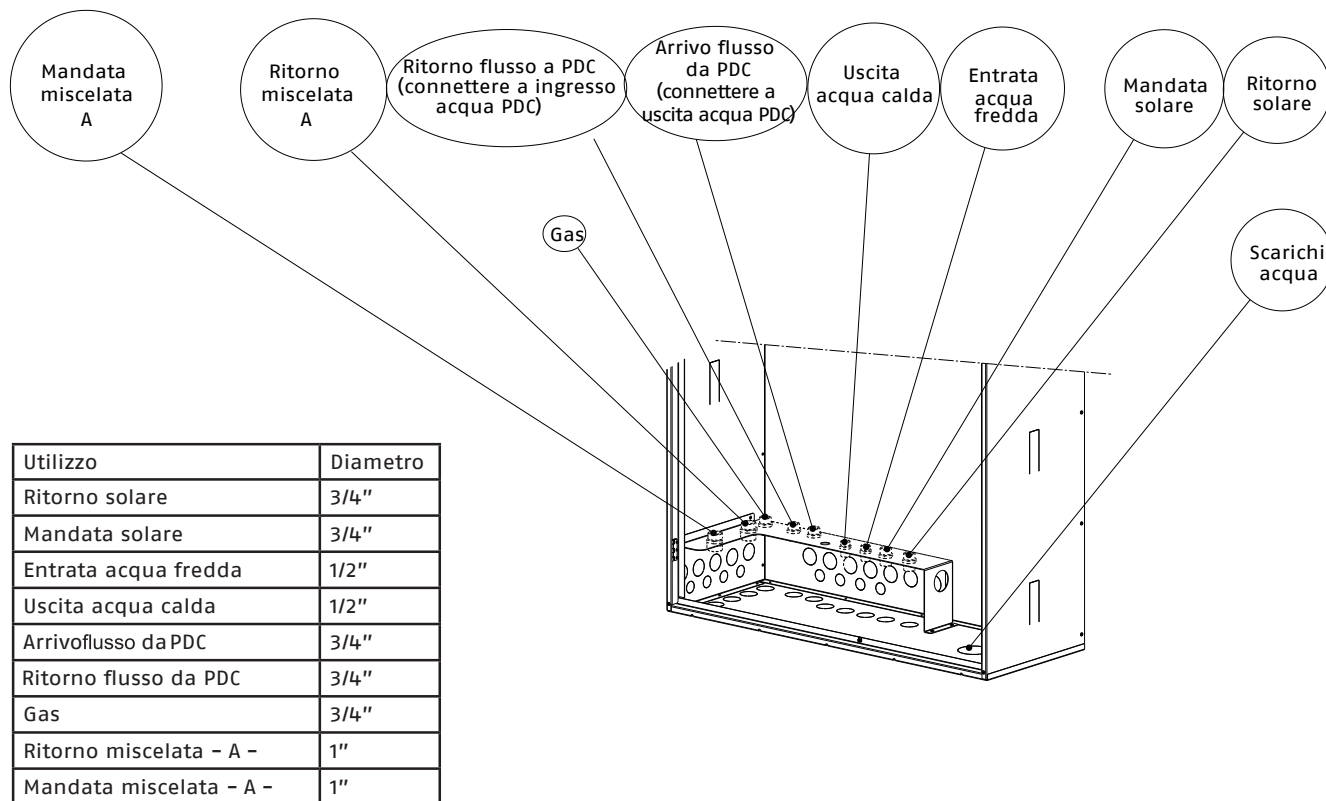




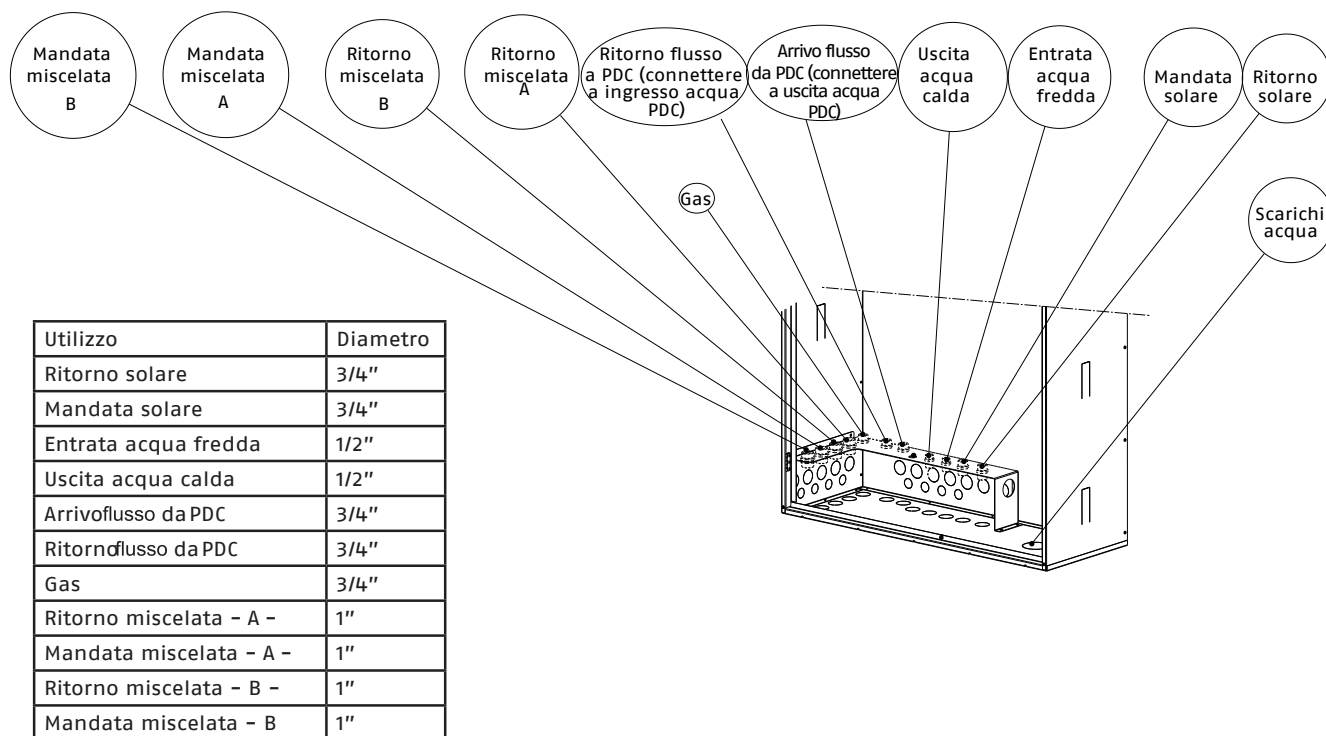
## SISTEMI IBRIDI

Sistemi Ibridi - Soluzioni murali

### 1 MIX

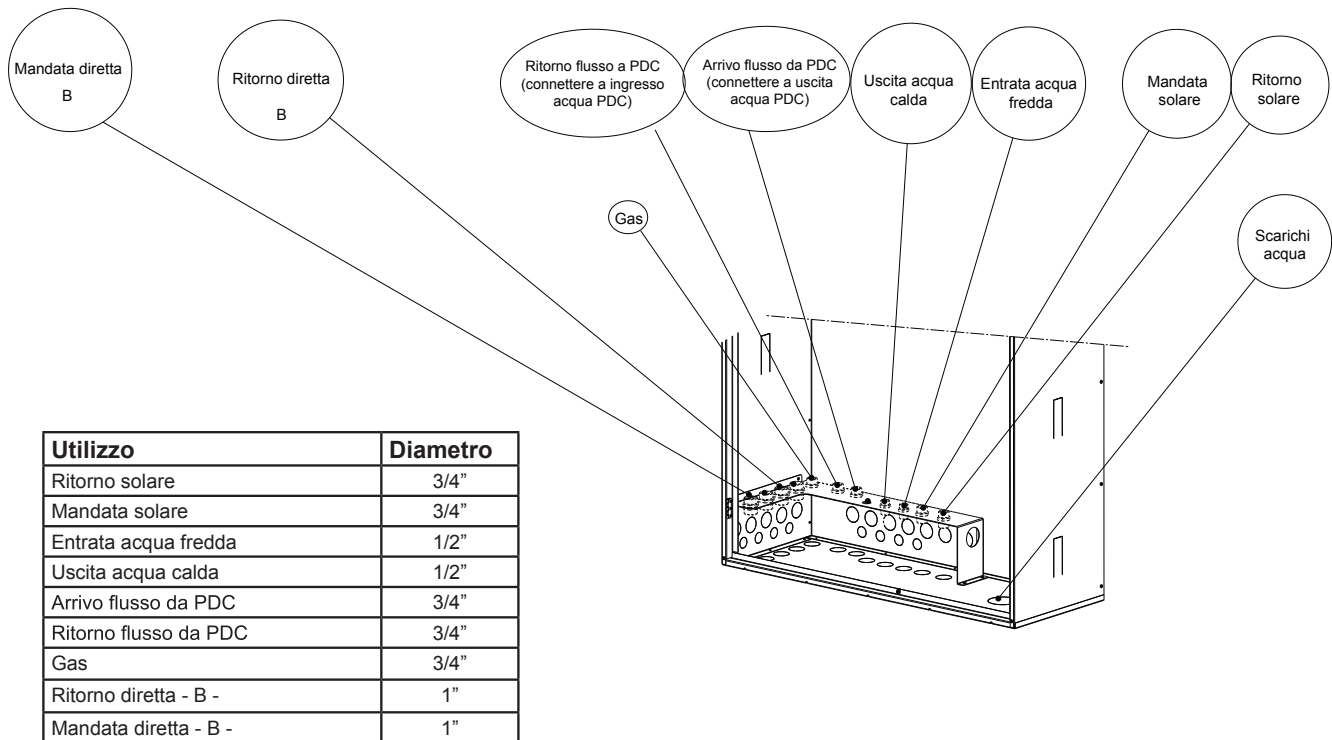


### 2 MIX



## ALLACCIAMENTI IDRAULICI E GAS

1 DIR



## SISTEMI IBRIDI

Sistemi Ibridi - Soluzioni murali

### COLLEGAMENTI ELETTRICI

#### IN HYBRID EVO

Sono sufficienti i seguenti collegamenti:

- alla rete elettrica con tensione monofase a 230V-50Hz, utilizzando il cavo previsto sulla parte posteriore della caldaia;
- al termostato ambiente (TA) - contatto pulito;
- alla sonda esterna (SE).

È obbligatorio:

- l'impiego di un interruttore magnetotermico onnipolare, sezionatore di linea, conforme alle Norme CEI-EN (apertura dei contatti di almeno 3 mm);
- rispettare il collegamento L (Fase), N (Neutro);
- utilizzare cavi con sezione maggiore o uguale a 1,5 mm<sup>2</sup>, completi di puntalini capocorda;
- riferirsi agli schemi elettrici del presente libretto per qualsiasi intervento di natura elettrica;
- realizzare un efficace collegamento di terra.

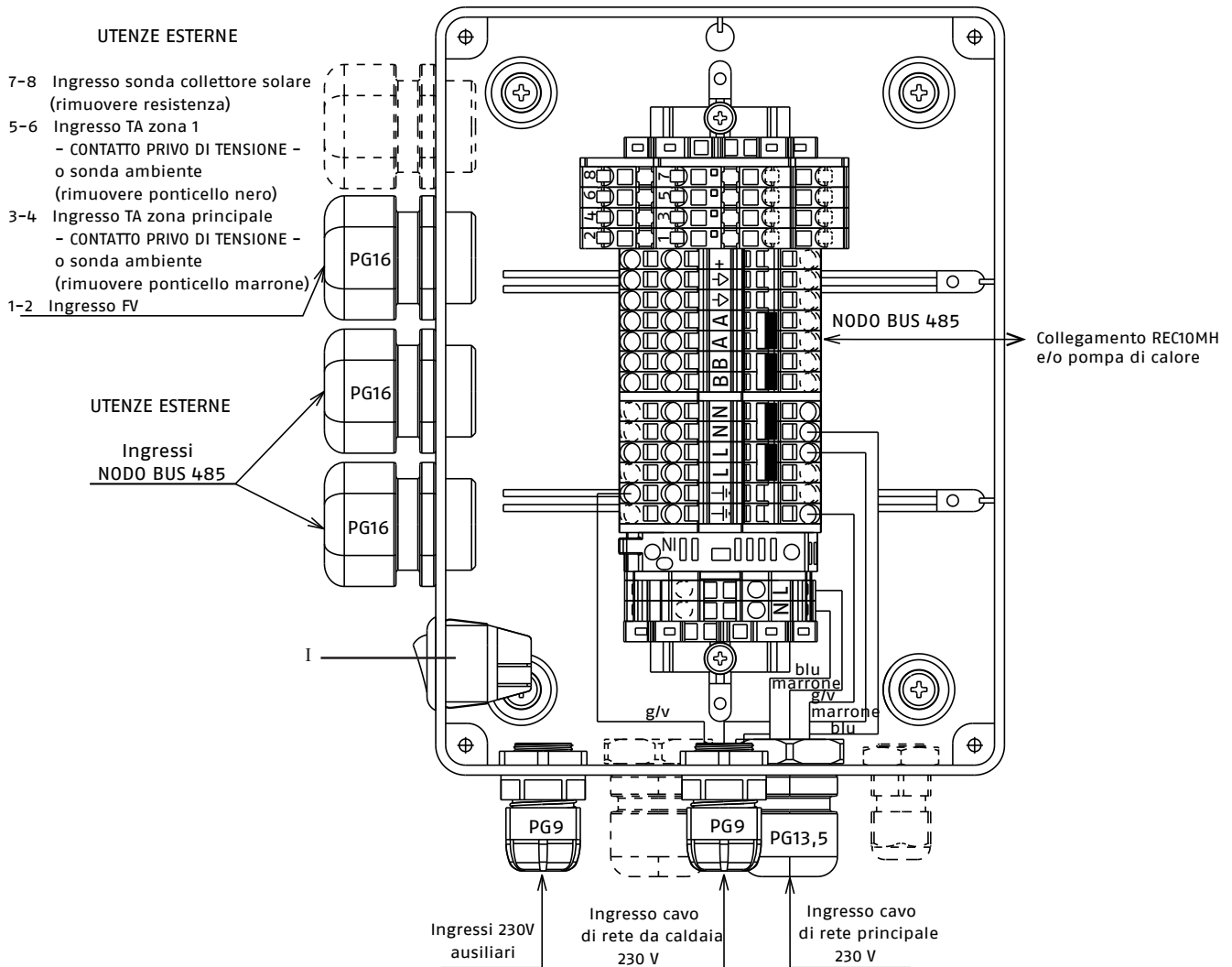
Prevedere tutte le canaline necessarie per il passaggio dei cavi di collegamento del sistema Hybrid considerando le seguenti indicazioni:

COLLEGAMENTI SISTEMA HYBRID VERSO QUADRO ELETTRICO				
Q.TÀ	TIPO	DIMENSIONI FILI	PERCORSO	NOTE
1	Cavo alimentazione 230V	3X1,50mm <sup>2</sup>	Hybrid-Quadro elettrico	Collegamento ad interruttore magnetotermico
1	Cavo alimentazione 230V	3X2,50mm <sup>2</sup>	PDC-Quadro elettrico	Collegamento ad interruttore magnetotermico
1	Cavo bus	3X0,75mm <sup>2</sup> schermato - Lmax=30m	Hybrid - PDC	Collegamento segnale bus PDC
1	Cavo BT	2X0,20mm <sup>2</sup>	Hybrid - SE	Collegamento sonda esterna di riferimento nella morsettiera di caldaia
1	Cavo BT	2X0,20mm <sup>2</sup>	Hybrid - Solare	Collegamento sonda collettore solare (se disponibile)
1	Cavo Bus	4X0,75mm <sup>2</sup> schermato - Lmax=30m	Hybrid - REC10MH Master	Collegamento REC10MH master (BE18 mantenuta nel cruscotto caldaia)
1	Cavo BT	2X0,20mm <sup>2</sup>	Hybrid - TA P o SA P	Collegamento TA zona principale (se collegato)
1	Cavo BT	2X0,20mm <sup>2</sup>	Hybrid - TA 1 o SA 1	Collegamento TA zona 1 (se collegato)
1	Cavo Bus	3X0,75mm <sup>2</sup> schermato - Lmax=30m	Hybrid - REC10MH P	Collegamento REC10MH zona principale (se collegato) (BE18 collegata in prossimità)
1	Cavo Bus	3X0,75mm <sup>2</sup> schermato - Lmax=30m	Hybrid - REC10MH 1	Collegamento REC10MH zona 1 (se collegato) (BE18 collegata in prossimità)

NOTE: le sezioni indicate si riferiscono al valore minimo

## MORSETTIERA DI COLLEGAMENTO IN HYBRID EVO

Per i dettagli sui collegamenti elettrici fare riferimento al manuale INSTALLATORE del prodotto.



## CONNESSIONI ELETTRICHE

- 1 - 2 : ingresso FV (non utilizzare)
- 3 - 4 : ingresso termostato ambiente (TAP) o sonda ambiente (SAP) della zona principale - rimuovere il ponticello marrone
- 5 - 6 : ingresso termostato ambiente (TA1) o sonda ambiente (SAP) della zona supplementare - rimuovere il ponticello nero
- 7 - 8 : sonda collettore solare (rimuovere resistenza elettrica solo nel caso di collegamento della sonda solare)
- L, N,  $\perp$  : collegamenti 230 Vac
- B, A,  $\nabla$  (-), + : collegamento cavi BUS (pompa calore, REC10MH)
- I : Interruttore bipolare con segnalazione luminosa

## NOTA:

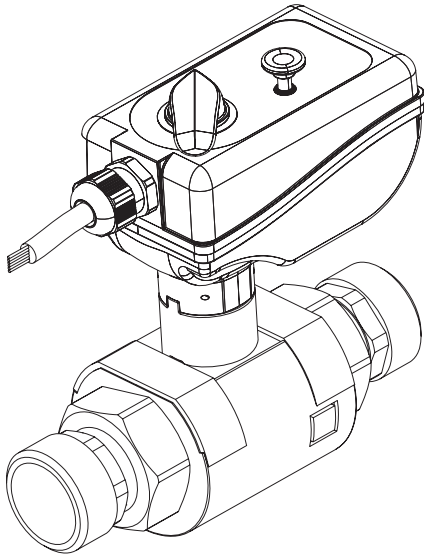
- Nel caso di TA i contatti di consenso del circuito (cronotermostato ambiente, fine corsa di testine o valvole di zona) devono essere collegati privi di potenziale (contatti puliti).
- La sonda esterna deve essere collegata direttamente alla morsetti di caldaia.
- I cavi di collegamento delle sonde NON devono essere accoppiati con cavi da 230 Vac; nel caso non ci fossero alternative è necessario utilizzare cavi schermati.

## SISTEMI IBRIDI

Sistemi Ibridi - Soluzioni murali

### VALVOLA 2 VIE A SFERA MOTORIZZATA

La valvola a due vie consente il corretto funzionamento delle pompe di calore con controllo di flusso all'avvio del circolatore.



#### CARATTERISTICHE IDRAULICHE

DIMENSIONE ATTACCHI	Kv (m³/h)
DN 25 1 - 1/4"	39,50

#### DATI TECNICI

##### MATERIALI

Corpo	Ottone UNI EN 12165 CW617N
Sfera	Ottone UNI EN 12165 CW617N, cromata
Tenuta sfera	PTFE con O-Ring in EPDM
Tenuta asta comando	Doppio O-Ring in EPDM
Tenuta bocchettoni	O-Ring in EPDM

##### PRESTAZIONI

Fluidi di impiego	Acqua, soluzioni glicolate
Max percentuale di glicole	50%
Pressione massima d'esercizio	10 bar
Pressione differenziale massima	10 bar
Attacchi	1 1/4", M a bocchettone

##### CONDIZIONI AMBIENTALI (VALVOLA+COMANDI)

Campo di temperatura fluido	-10÷110°C
-----------------------------	-----------

##### Temperatura ambiente

Funzionamento	-10÷55°C EN 60721-3-3 Cl. 3K4, max. umidità 95%
Trasporto	-30÷70°C EN 60721-3-2 Cl. 2K3, max. umidità 95%
Stoccaggio	-20÷70°C EN 60721-3-1 Cl. 1K2, max. umidità 95%

##### CARATTERISTICHE TECNICHE COMANDO

###### Motore sincrono

Alimentazione	230V (ac) - 24V (ac)
Assorbimento	6 VA
Portata contatti micro interruttore ausiliario	6 (2) A (230 V)
Grado di protezione	IP 65
Tempo di manovra	50 s (rotazione 90°)
Lunghezza cavo di alimentazione	0,8 m
Coppia di spunto dinamico	9 N·m

##### CARATTERISTICHE TECNICHE COIBENTAZIONE

Materiale	PE-X espanso a celle chiuse
Spessore	15 mm
Densità parte interna	30 kg/m³
Densità parte esterna	80 kg/m³
Conducibilità termica (DIN 52612): - a 0°C	0,038 W/(m·K)
Conducibilità termica (DIN 52612): - a 40°C	0,045 W/(m·K)
Coefficiente resistenza diffusione vapore (DIN 52615)	>1.300
Campo di temperatura	0÷100°C
Reazione al fuoco (DIN 4102)	classe B2

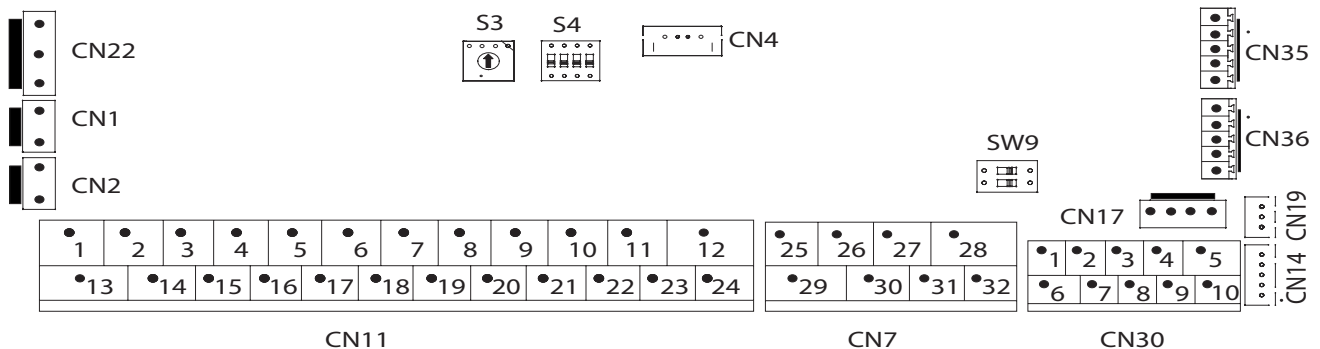
#### MODALITÀ DI COLLEGAMENTO ELETTRICO IN POMPA DI CALORE

Collegare la valvola come descritto di seguito, facendo riferimento allo schema di collegamento qui sotto riportato e riferito ai collegamenti presenti nelle pompe di calore.

L - filo MARRONE - al morsetto CN11-15

N - filo BLU - al morsetto CN11-16

Fase di comando apertura valvola - filo NERO - al morsetto CN11-10



## PANNELLO COMANDI



### REC10MH





Il REC10MH, dotato di un display a cristalli liquidi retro illuminato, assolve al molteplice ruolo di interfaccia macchina, controllo multi zona e regolatore ambientale. Se presenti, il pannello di controllo consente anche la gestione delle funzioni correlate alla pompa di calore.


- **IMPIANTO** - La visualizzazione di un messaggio scorrevole a display può indicare la temperatura della sonda bollitore piuttosto che quella della sonda di mandata della caldaia o della pompa di calore, a secondo della funzione in corso.
- **STATO** (quando selezionata la schermata IMPIANTO) - Per impostare lo stato della caldaia (OFF, ESTATE o INVERNO) e la modalità di funzionamento del sanitario e della zona principale in modalità riscaldamento o raffrescamento (AUTOMATICO secondo programmazione oraria, MANUALE o SPENTO).
- **MODO** (quando selezionata la schermata ZONA) - Per impostare la modalità di funzionamento della zona in riscaldamento o raffrescamento (AUTOMATICO secondo programmazione oraria, MANUALE o SPENTO).
- **SET** - Per impostare il valore di setpoint riscaldamento, sanitario e raffrescamento.
- **INFO** - Per visualizzare il valore delle variabili di sistema.
- **MENU** - Per accedere ai menù di configurazione del sistema.


Nella parte superiore del display sono riportate le informazioni relative alla data e all'ora correnti e, se disponibile, il valore della temperatura esterna rilevata. Sui lati destro e sinistro sono visualizzate le icone che indicano lo stato del sistema, il loro significato è il seguente:

-  Questa icona indica che è stato impostato il modo di funzionamento SPENTO. Nessuna richiesta, né di riscaldamento né sanitaria, viene servita.
-  Questa icona indica che è attivo il modo di funzionamento INVERNO (funzione RISCALDAMENTO attiva). Se è in corso una richiesta di riscaldamento dalla zona principale, l'icona è lampeggiante. Se è in corso una richiesta di riscaldamento da una delle zone opzionali, i numeri 1 piuttosto che 2 sono lampeggianti.


-  Questa icona indica che è attiva la funzione RAFFRESCAMENTO nel modo di funzionamento ESTATE. Se in corso una richiesta di raffrescamento dalla zona principale, l'icona è lampeggiante. Se è in corso una richiesta di raffrescamento da una delle zone opzionali, i numeri 1 piuttosto che 2 sono lampeggianti.


-  Questa icona indica che è attivo il circuito sanitario. Se è in corso una richiesta sanitario, allora l'icona è lampeggiante. Se ci troviamo fuori dalle fasce orarie di abilitazione del sanitario, l'icona si presenta sbarrata.


-  Quando abilitata la funzione "programmazione oraria riscaldamento" questa icona indica che il riscaldamento della relativa zona è in modalità AUTOMATICO (la gestione delle richieste riscaldamento segue la programmazione oraria impostata). Se ci troviamo fuori dalle fasce orarie di abilitazione del riscaldamento, l'icona si presenta sbarrata.


-  Quando abilitata la funzione "programmazione oraria riscaldamento" questa icona indica che il riscaldamento della relativa zona è in modalità MANUALE (la gestione delle richieste riscaldamento non segue la programmazione oraria impostata, ma è sempre attiva).

- OFF** Questa icona indica che la zona principale è stata impostata su SPENTO (non attiva).

-  Questa icona indica che è abilitata la gestione di una pompa di calore. Quando la pompa di calore è in funzione, allora l'icona è lampeggiante.

-  Questa icona indica che è abilitata la gestione di un impianto solare. Quando il circolatore impianto solare è in funzione, allora l'icona è lampeggiante.

-  Questa icona indica che il sistema sta rilevando la presenza di fiamma.

-  Questa icona indica la presenza di un'anomalia ed è sempre lampeggiante.

## SISTEMI IBRIDI

Sistemi Ibridi - Soluzioni murali

### ACCESSORI

ACCESSORI IN HYBRID EVO			
	Descrizione	25 KIS	30 KIS
	<p><b>Kit In Hybrid Evo 1 zona diretta + solare.</b> Modulo preassemblato in fabbrica che comprende:</p> <ul style="list-style-type: none"> <li>- Una valvola deviatrice per far funzionare la pompa di calore sull'impianto termico o sulla serpentina superiore del bollitore sanitario</li> <li>- Una valvola deviatrice/miscelatrice installata sul circuito sanitario per mantenere costante la temperatura dell'acqua in uscita e per attivare o escludere il contributo della caldaia per la produzione di acqua calda</li> <li>- Una zona impianto diretta, senza separatore idraulico, con predisposizione di collegamento del kit valvola di by-pass per garantire la portata minima ai due generatori, termostato limite di sicurezza</li> <li>- Gruppo ritorno circuito solare</li> <li>- Scatola schede di gestione e morsettiera elettrica completamente precablate</li> <li>- Bollitore 130 lt doppio serpentino in classe C</li> <li>- Kit vaso di espansione sanitario.</li> </ul>	•	•
	<p><b>Kit In Hybrid Evo 1 zona mix + solare.</b> Modulo preassemblato in fabbrica che comprende:</p> <ul style="list-style-type: none"> <li>- Una valvola deviatrice per far funzionare la pompa di calore sull'impianto termico o sulla serpentina superiore del bollitore sanitario</li> <li>- Una valvola deviatrice/miscelatrice installata sul circuito sanitario per mantenere costante la temperatura dell'acqua in uscita e per attivare o escludere il contributo della caldaia per la produzione di acqua calda</li> <li>- Una zona impianto mix, con separatore idraulico e termostato limite di sicurezza</li> <li>- Gruppo ritorno circuito solare</li> <li>- Scatola schede di gestione e morsettiera elettrica completamente precablate</li> <li>- Bollitore 130 lt doppio serpentino in classe C</li> <li>- Kit vaso di espansione sanitario.</li> </ul>	•	•
	<p><b>Kit In Hybrid Evo 2 zone mix + solare.</b> Modulo preassemblato in fabbrica che comprende:</p> <ul style="list-style-type: none"> <li>- Una valvola deviatrice per far funzionare la pompa di calore sull'impianto termico o sulla serpentina superiore del bollitore sanitario</li> <li>- Una valvola deviatrice/miscelatrice installata sul circuito sanitario per mantenere costante la temperatura dell'acqua in uscita e per attivare o escludere il contributo della caldaia per la produzione di acqua calda</li> <li>- Due zone impianto mix, con separatore idraulico e termostato limite di sicurezza</li> <li>- Gruppo ritorno circuito solare</li> <li>- Scatola schede di gestione e morsettiera elettrica completamente precablate</li> <li>- Bollitore 130 lt doppio serpentino in classe C</li> <li>- Kit vaso di espansione sanitario.</li> </ul>	•	•

## SISTEMA IN HYBRID EVO – DESCRIZIONE COSTRUTTIVA PER CAPITOLATO

In Hybrid Evo è un sistema ibrido multienergia per riscaldamento, raffrescamento estivo e produzione di acqua calda sanitaria.

Tale sistema è composto da:

- Unità da incasso in acciaio dotata di dima per i collegamenti idraulici e raccordi fino a due zone miscelate caldo/freddo. Tale unità è equipaggiabile con caldaia da incasso Residence IN KIS, bollitore da 130 litri in inox doppio serpentino, modulo idraulico specifico per una o due zone mix e accumulo inerziale da 30 litri, da alloggiare nell'apposita estensione superiore. Il sistema è disponibile nelle configurazioni con o senza integrazione del solare termico.
- Pompa di calore del tipo aria-acqua monoblocco da esterno della serie NXHM per il riscaldamento, il raffrescamento e produzione di acqua calda sanitaria per uso domestico. NXHM, specifica per sistema ibrido, è in grado di comunicare con l'intelligenza di sistema via bus, ed è disponibile nelle potenze di 4, 6, 8 e 10 kW.
- Intelligenza di sistema a microprocessore in grado di attivare la sorgente di calore energeticamente più efficiente sulla base delle condizioni climatiche, gestire l'impianto fino a due zone miscelate caldo/freddo in modalità climatica ed infine gestire l'impianto solare nelle configurazioni in cui è previsto.
- Il sistema è in grado di interfacciarsi con un impianto fotovoltaico al fine di cambiare la propria strategia energetica, favorendo l'utilizzo della fonte elettrica quando è autoprodotta.

### CALDAIA RESIDENCE IN KIS

Residence IN è una caldaia murale a condensazione da utilizzarsi per il riscaldamento e la produzione di acqua calda sanitaria: secondo l'accessorio scarico fumi usato viene classificata nelle categorie B23P; B53P; C(10); C13,C13x; C33,C33x; C43,C43x; C53,C53x; C63,C63x; C83,C83x; C93,C93x. Caldaie murali a condensazione, con scambiatore primario in acciaio INOX AISI 441 e sistema di combustione pneumatica che garantisce funzionalità, efficienza e basse emissioni in ogni circostanza. Modulazione 1:8 su tutta la gamma.

Residence IN si distingue per compattezza (solo 249 mm di profondità sul Modello 25 kW), flessibilità applicativa e ampia disponibilità di accessori che garantiscono la compatibilità e retrocompatibilità anche nei box Riello più piccoli.

Residence IN è dotata della tecnologia Riello Hybrid Ready, concepita per integrare e governare le diverse fonti energetiche (gas/ elettricità e rinnovabili). Grazie al sistema di comunicazione via BUS, la caldaia è in grado di integrarsi nei sistemi multi-energia Riello attraverso il pannello di controllo remoto REC 10MH (Energy Manager), disponibile come accessorio, disabilitando l'interfaccia della caldaia.

Sono dotate di:

- Sistema di combustione di tipo pneumatico che garantisce, in ogni circostanza, funzionalità, efficienza e basse emissioni; nasce per funzionare a metano, GPL e con miscele di gas naturale e fino al 20% di idrogeno. I modelli sono omologati anche per il funzionamento ad aria propanata.
- Portata termica massima adeguabile al fabbisogno termico dell'impianto, per il funzionamento in riscaldamento della caldaia stessa. Una volta impostata la potenza desiderata (massimo riscaldamento) riportare il valore e, per successivi controlli, fare riferimento al nuovo valore (Range Rated).
- Circolatore modulante ad alta efficienza già collegato idraulicamente ed elettricamente, che viene settato da fabbrica con curva prevalenza 6 metri; disponibile come accessorio circolatore da 7 mt. La modulazione avviene in maniera proporzionale alla potenza erogata dal bruciatore.
- Sistema antibloccaggio che avvia un ciclo di funzionamento ogni 24 ore di sosta con selettore di funzione in qualsiasi posizione.
- Scambiatore principale circolare in acciaio INOX AISI 441.
- Scambiatore sanitario a piastre saldobrasate progettato e realizzato in RIELLO ad alta efficienza che consente di produrre l'acqua calda sanitaria in regime di condensazione e con la massima stabilità.
- Bruciatore premix a basse emissioni inquinanti Classe 6 NOx, secondo UNI EN 15502-1, ventilatore, mixer alta modulazione e diaframma gas. Disponibile come accessorio kit con valvola di non ritorno (clapet) per allacciamento a sistemi fumari in pressione positiva.
- Disponibile come accessorio kit di filtraggio aria integrato in caldaia composto da filtro in fibre poliolefiniche elastiche e resistenti alla rottura.
- Connessioni idrauliche con sequenza di attacchi di tipo RIELLO e accessori specifici in caso di sostituzione con vecchie caldaie e box incasso.
- Rubinetto di riempimento, rubinetto di disaerazione.
- Sifone con safety ball all'interno dell'ingombro caldaia.
- Valvola di scarico.
- Trasduttore di pressione.
- Valvola di sicurezza.
- Sonda di ritorno, sonda fumi, e sonda mandata.
- Sistema antigelo automatico, che si attiva quando la temperatura dell'acqua del circuito primario scende sotto i 5°C. Questo sistema è sempre attivo e garantisce la protezione della caldaia fino a una temperatura dell'aria nel luogo di installazione di 0°C.
- Termostato limite.
- Unico elettrodo per accensione e rilevazione fiamma.
- Trasformatore di accensione.
- Predisposto con tappo presa analisi fumi.
- Vaso di espansione 8 litri per il modello 25 KW e 9 litri per il modello 30 kW.
- Valvola tre vie idraulica (stepper).
- Valvola di riempimento manuale.
- Idrometro.
- Valvola sfogo aria inferiore.
- Pannello di comando con funzione di interfaccia macchina, e visualizza le impostazioni relative al sistema e rende possibile l'accesso ai parametri. Nella schermata principale è riportata, nella posizione centrale, la temperatura della sonda sanitario a meno che sia in corso una richiesta di calore, in questo caso viene visualizzata la temperatura di mandata della caldaia, la pressione dell'acqua nell'impianto, e le informazioni relative alla data e all'ora correnti, e, se disponibile, il valore della temperatura esterna rilevata.

## SISTEMI IBRIDI

### Sistemi Ibridi - Soluzioni murali

#### POMPA DI CALORE NXHM 004+010

Pompa di calore aria-acqua monoblocco da esterno, monofase e trifase, con controllo DC-Inverter e compressore MITSUBISHI Twin Rotary per tutte le taglie per garantire il maggior bilanciamento dinamico e ridurre le vibrazioni, a modulazione continua da circa il 40% al 120%, progettata per funzionare con gas refrigerante R32.

Visto gli estesi limiti di funzionamento è ideale per la realizzazione di tutte le tipologie di impianto siano esse ibride o monovalenti. In riscaldamento infatti può erogare acqua a 60°C fino a -15°C esterni, in raffrescamento acqua a 7°C fino a 43°C esterni e può produrre acqua calda sanitaria, mediante bollitori a serpentine fissi o preparatori istantanei, in quanto riesce a erogare acqua in mandata a 55°C fino a 43°C esterni. Performance ai massimi livelli. Fino ad A+++ per le basse temperature e A++ per le medie temperature nella zona temperata secondo EN 14825\_2016. Tutte le performance sono state certificate HP Keymark, MCS.

Costruita nel rispetto delle normative Europee di Ecodesign che fissa i requisiti richiesti dalla normativa ERP (Energy Related Products) per migliorare l'efficienza energetica.

#### CARATTERISTICHE

- NXHM offre un elevatissimo indice di efficienza energetica, sia in modalità riscaldamento che in modalità refrigerazione, garantendo così significativi risparmi energetici. Le batterie, di grandi dimensioni ed altamente efficienti, unitamente ai circuiti ottimizzati garantiscono performance che soddisfino i requisiti europei in merito alle detrazioni fiscali. L'efficienza in condizioni di carico parziale (efficienza energetica stagionale) raggiunge i migliori livelli di questo settore industriale.
- Comfort per tutto l'anno: la tecnologia all'avanguardia di NXHM mette a disposizione degli utenti livelli di comfort migliorati, sia in termini di controllo della temperatura dell'acqua che di silenziosità. La temperatura richiesta viene raggiunta rapidamente e mantenuta costante, senza alcuna fluttuazione. NXHM offre livelli di comfort ottimizzati e personalizzati, sia in inverno che in estate.
- NXHM è in grado di funzionare in modalità refrigerazione in presenza di basse temperature esterne (temperature variabili da -25°C a 43 °C). Per garantire inoltre all'utente il massimo comfort, le unità funzionano fino a una temperatura esterna di -25°C in modalità riscaldamento, mentre in estate sono in grado di produrre acqua calda fino a 50°C con temperatura esterna fino a 43°C per le applicazioni di acqua calda sanitaria.
- Nelle modalità comfort ambientale sia in caldo che in freddo è disponibile di serie la possibilità di programmazione settimanale.
- Nelle modalità acqua calda sanitaria è disponibile di serie la possibilità di programmazione settimanale e la funzione antilegionella con il metodo della disinfezione termica.
- Disponibile porta USB per l'aggiornamento del software della scheda elettronica.
- Funzionamento garantito con almeno 40lt di acqua nell'impianto.

#### COMPONENTI DELL'UNITÀ

- **STRUTTURA:**  
Mobile di copertura realizzato in lamiera di acciaio verniciata con polveri di colore neutro RAL 7035 che ne aumenta la resistenza alla corrosione da parte di agenti atmosferici. Tutti i pannelli sono smontabili.
- **COMPRESSORE:**  
Un doppio schermo di protezione del compressore per l'isolamento sonoro riduce ulteriormente i livelli sonori.  
Una tecnologia avanzata, in grado di offrire il massimo rendimento energetico e caratterizzata da una potenza elevata disponibile in condizioni di picco, nonché un rendimento ottimizzato alle velocità del compressore ridotta e media.  
La pompa di calore NXHM è dotata di una tecnologia con DC inverter, che unisce due logiche di regolazione elettronica: modulazione di ampiezza dell'impulso (PAM) e modulazione di larghezza dell'impulso (PWM), in modo da garantire un funzionamento ottimizzato del compressore in ogni condizione di funzionamento, minimizzare le fluttuazioni di temperatura, e fornire una perfetta regolazione del comfort e, il tutto, riducendo notevolmente il consumo energetico.
  - PPAM: la modulazione di ampiezza dell'impulso della corrente continua comanda il compressore a condizioni di massimo carico (avvio e carico di picco), in modo da aumentare la tensione in presenza di una frequenza fissa. Il compressore funziona ad alta velocità, in modo da raggiungere rapidamente la temperatura desiderata.
  - PWM: la modulazione di larghezza dell'impulso della corrente continua comanda il compressore in condizioni di carico parziale, adattando la frequenza in presenza di una tensione fissa. La velocità del compressore viene regolata con precisione, e l'impianto offre un livello di comfort elevato (assenza di fluttuazioni di temperatura) a condizioni operative caratterizzate da un rendimento eccezionale.La frequenza del compressore aumenta costantemente fino a raggiungere il livello massimo. Ciò garantisce l'assenza di picchi di intensità durante la fase di avvio e, inoltre, garantisce un collegamento sicuro ad un'alimentazione di corrente in monofase, anche per gli impianti ad elevata potenza. Questa logica di start dei compressori rende gli avviatori "Soft Start" inutili e, inoltre, garantisce l'immediata disponibilità della potenza massima.
- **BATTERIA ESTERNA:**  
La batteria esterna è realizzata con tubi in rame ed alette in alluminio idrofilico. Tale soluzione consente all'acqua una migrazione più semplice (per gravità) verso il fondo dello scambiatore.  
In particolare, questa innovazione consente:
  - allungamento dei tempi necessari alla formazione della brina, riducendo l'accumulo di quest'ultima sulla batteria;
  - una fase di sbrinamento più efficiente, grazie al miglioramento del deflusso dell'acqua sulle alette; viene, così, migliorato il funzionamento in modalità riscaldamento.Trattamento blue coating di serie che migliora la resistenza delle batterie agli agenti corrosivi ed è consigliata in tutte quelle applicazioni che presentano un moderato rischio di corrosione.
- **VENTILATORE ESTERNO:**  
Singolo ventilatore Brushless DC fan motor a velocità variabile per una distribuzione dell'aria ottimale unitamente a livelli sonori straordinariamente bassi. Possibilità di impostare due differenti livelli di rumorosità massima.

- **VALVOLA DI ESPANSIONE ELETTRONICA:**

La valvola di espansione elettronica è un dispositivo elettronico di espansione biflusso, il cui compito è quello di ottimizzare il volume del fluido refrigerante presente nel circuito e conseguentemente il surriscaldamento, impedendo il ritorno del fluido in fase liquida verso il compressore. Questo dispositivo migliora ulteriormente l'elevata efficienza e affidabilità dell'impianto, in quanto permette di lavorare anche con pressioni di condensazione molto basse in tutto il campo di lavoro.

- **VALVOLA SOLENOIDE:**

Visti gli estesi campi di lavoro dell'unità, la valvola solenoide, completamente gestita dall'unità, permette di far lavorare il compressore a livelli di temperatura sempre ottimali.

- **SCAMBIATORE A PIASTRE:**

Scambiatore di calore a piastre di tipo verticale in acciaio inox AISI 316.

- **GRUPPO IDRONICO INTEGRATO:**

Il modulo idronico è sempre presente ed è fornito con pompa di circolazione a velocità variabile, flussostato, valvola di sicurezza da 3 bar, vaso di espansione e sonde di temperatura acqua in ingresso e in uscita. E' possibile avere come accessorio il riscaldatore elettrico di backup. Nelle applicazioni domestiche, possibilità di collegare direttamente sotto l'unità l'accumulo inerziale in modo tale da ridurre al minimo lo spazio occupato all'interno degli ambienti abitati.

Tutte le parti interne idroniche sono isolate per ridurre le perdite di calore. Il programma antigelo contiene funzioni speciali che utilizzano la pompa di calore e il riscaldatore di backup (se disponibile) per proteggere l'intero sistema dal congelamento. Quando la temperatura del flusso d'acqua nel sistema scende a un certo valore, l'unità riscalderà l'acqua, sia con la pompa di calore, sia con il rubinetto del riscaldamento elettrico, sia con il riscaldatore di backup (se disponibile). La funzione di protezione antigelo si disattiva solo quando la temperatura aumenta fino ad un certo valore.

## REGOLAZIONE SISTEMA IBRIDO

La regolazione a bordo del sistema ibrido consente le seguenti funzioni:

### Funzioni di serie:

- Climatica con sonda esterna di temperatura (inclusa)
- Gestione via bus della pompa di calore
- REC10MH (Remote Controller fornito con la macchina) utilizzabile come termostato ambiente interno, fino a 30 metri e completo di sensore ambiente
- Gestione completa riscaldamento e raffrescamento di 1 o 2 zone MIX attraverso Remote control REC10MH, sonda ambiente passiva o contatto ON/OFF
- Unità fornita di serie di separatore idraulico per il collegamento di ulteriori due zone impianto
- Gestione valvola 3-vie direzionale per commutazione produzione acqua calda sanitaria / impianto
- Gestione sonda accumulo ACS, con programma orario e logiche antilegionella
- Gestione completa dell'impianto solare
- Programma di riscaldamento graduale del massetto
- Modalità silenziosa durante il funzionamento notturno
- Gestione di accumulo inerziale lato impianto
- Gestione fotovoltaico in riscaldamento e produzione ACS con slittamento cut-off nominale. La regolazione del contatto FV è completamente configurabile.

### REC10MH

L'interfaccia utente dell'unità, denominata REC10MH, può essere remotizzata. Questa interfaccia può essere installata ad una distanza massima di 30 m. È collegata alla regolazione mediante un cavo 3x0,35 mm<sup>2</sup> schermato. Si tratta di un'interfaccia estremamente semplice ed intuitiva ed è pensata per essere utilizzata dall'utente del sistema per settare le temperature di funzionamento dell'impianto di riscaldamento, condizionamento e del serbatoio inerziale sanitario.

# RIELLO

RIELLO S.p.A. -  
37045 Legnago (VR) Italia  
tel. +39 0442 630111



IN HYBRID EVO

[www.riello.it](http://www.riello.it)



Poiché l'Azienda è costantemente impegnata nel continuo perfezionamento di tutta la sua produzione, le caratteristiche estetiche e dimensionali, i dati tecnici, gli equipaggiamenti e gli accessori, possono essere soggetti a variazione.



©2025 Carrier. Tutti i diritti riservati.  
Tutti i marchi di prodotto e di servizio citati nel presente documento sono di proprietà dei rispettivi titolari.