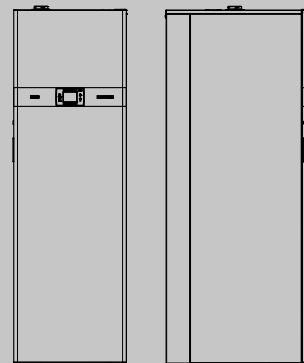




## Domus Hybrid Solar

Sistemi Ibridi – Soluzioni a basamento

Riscaldamento, raffrescamento e produzione  
acqua calda sanitaria  
Gestione intelligente di più fonti energetiche:  
caldaia a condensazione, pompa di calore e  
solare termico  
Possibilità di gestire fino a 3 zone interne



# Domus Hybrid Solar

## DESCRIZIONE PRODOTTO

Domus Hybrid Solar è un sistema ibrido multienergia per riscaldamento, raffrescamento estivo e produzione di acqua calda sanitaria, composto da una unità a colonna al cui interno trovano alloggio caldaia a gas a condensazione, bollitore da 200 litri con doppia serpentina e pannello di controllo con l'intelligenza di sistema.

Domus Hybrid Solar è abbinabile alle pompe di calore monoblocco aria/acqua della serie NXHM per sistemi ibridi e ai collettori solari. Tutti i componenti del sistema ibrido interagiscono tra loro tramite Modbus di comunicazione.

- Caldaia a condensazione all'interno dell'unità a colonna, disponibile nella potenza di 35 kW con scambiatore di calore a condensazione, rapporto di modulazione 1:10 e certificazione "Range Rated" che permette di adeguare la potenza nominale all'effettivo fabbisogno termico dell'impianto.
- Unità a colonna provvista di compensatore idraulico, valvola deviatrice per la produzione di acqua calda sanitaria, bollitore da 200 litri a doppio serpentino, predisposta per la gestione di una zona diretta tramite circolatore auto modulante a basso consumo. Possono essere installati all'interno dell'unità a colonna fino ad ulteriori 2 kit di controllo zone, ciascuno con circolatore auto modulante a basso consumo, per poter arrivare ad una gestione fino a 3 zone di temperatura indipendenti.
- Pannello di controllo dell'intero sistema con ampio display intuitivo e descrittivo; il pannello costituisce l'intelligenza di sistema, in grado di attivare la sorgente di calore energeticamente più efficiente. Può essere rimosso dall'unità a colonna ed installato all'interno dell'abitazione.
- Riempimento impianto intelligente attivabile da pannello di controllo di sistema.
- Abbinabile a pompa di calore NXHM aria-acqua monoblocco provvista di comunicazione Modbus con l'intelligenza di sistema, disponibile nelle potenze di 4, 6 e 8 kW.
- Abbinabile a collettori solari; il gruppo idraulico e il vaso di espansione da 18 litri del circuito solare sono già inclusi nella colonna di Domus Hybrid Solar.

## DATI TECNICI DOMUS HYBRID SOLAR

Modello	UM	35 B/200	
Tipo di gas		<b>G20</b>	<b>G31</b>
Categoria apparecchio		I12H3P	
Paese di destinazione		IT	
Tipo di apparecchio		B23P-B53P-C13-C33-C43-C53-C63-C83-C93-C13x-C33x-C43x-C53x-C63x-C83xC93x	
<b>RISCALDAMENTO</b>			
Portata termica nominale (Hi)	kW	34,60	
Potenza termica nominale (80÷60 °C)	kW	33,29	
Potenza termica nominale (50÷30 °C)	kW	33,29	
Portata termica ridotta (Hi)	kW	3,50	6,20
Potenza termica ridotta (80÷60 °C)	kW	3,20	5,67
Potenza termica ridotta (50÷30 °C)	kW	3,55	6,29
<b>SANITARIO</b>			
Portata termica nominale (Hi)	kW	34,60	
Potenza termica nominale (*)	kW	34,60	
Portata termica ridotta (Hi)	kW	3,50	6,20
Potenza termica ridotta (*)	kW	3,50	6,20
<b>RENDIMENTI</b>			
Rendimento utile Pn max-Pn min (80°-60°)	%	96,2-91,3	91,4
Rendimento utile Pn max-Pn min (50°-30°)	%	103,5-101,3	101,4
Rendimento utile 30 % (ritorno 30°C)	%	108,6	
Rendimento di combustione	%	96,6	
Perdite al camino con bruciatore acceso (Pn max)	%	3,4	
Perdite al camino con bruciatore spento	%	0,09	
Perdite al mantello con bruciatore acceso (Pn max)	%	0,4	
Perdite al mantello con bruciatore spento	%	0,07	
<b>SCARICO FUMI</b>			
Classe Nox - UNI EN 483		5	
Prevalenza residua tubi concentrici 0,85 m ø 60-100 mm	Pa	60	
Prevalenza residua tubi separati 0,5 m ø 80 mm	Pa	195	
Prevalenza residua caldaia senza tubi e senza flangia	Pa	199	

	Modello	UM	35 B/200	
	Tipo di gas		G20	G31
<b>CARATTERISTICHE ELETTRICHE</b>				
Potenza elettrica (Pel max risc.-Pel max san.)	W		150-98	
Potenza elettrica circolatore (1000 l/h)	W		91	
Tensione di alimentazione	V - Hz		230-50	
Grado di protezione	IP		X4D	
<b>ESERCIZIO RISCALDAMENTO</b>				
Pressione massima	bar		3	
Pressione minima per il funzionamento standard	bar		0,15	
Temperatura massima	°C		90	
Campo di selezione della temperatura H2O risc.	°C		20/45 - 40/80	
Pompa: prevalenza max disponibile all'impianto	mbar		635	
alla portata di	l/h		1000	
Vaso di espansione a membrana	l		12	
Pre carica vaso di espansione	bar		1	
<b>ESERCIZIO SANITARIO - VERSIONE ISTANTANEA</b>				
Pressione massima	bar		\	
Pressione minima	bar		\	
Quantità di acqua calda con $\Delta t$ 25°C	l/min		\	
con $\Delta t$ 30°C	l/min		\	
con $\Delta t$ 35°C	l/min		\	
Portata minima acqua sanitaria	l/min		\	
Campo di selezione della temperatura H2O san.	°C		\	
Regolatore di flusso	l/min		\	
<b>ESERCIZIO SANITARIO - VERSIONE CON BOLLITORE</b>				
Tipo di bollitore			Vetrificato	
Disposizione bollitore			Verticale	
Disposizione scambiatore			Verticale	
Capacità bollitore	l		200	
Campo di selezione della temperatura H2O san.	°C		37-60	
Contenuto acqua serpentino superiore	l		7	
Superficie di scambio serpentino superiore	mq		1,15	
Contenuto acqua serpentino inferiore	l		3,4	
Superficie di scambio serpentino inferiore	mq		0,7	
Quantità di acqua calda con $\Delta t$ 25°C	l/min		19,8	
con $\Delta t$ 35°C	l/min		14,2	
Prelievo in 10' con $\Delta t$ 30°C	l		\	
Pressione max di esercizio bollitore	bar		8	
Volume vaso di espansione san.	l		8	
Pre carica vaso di espansione san.	bar		3,5	
<b>PORTATE ARIA E FUMI</b>				
Portata aria risc.	Nm³/h	42,05		42,94
Portata aria sanit.	Nm³/h	42,05		42,94
Portata fumi risc.	Nm³/h	45,51		45,62
Portata fumi sanit.	Nm³/h	45,51		45,62
Portata massica fumi max risc.	g/s	15,72		16,08
Portata massica fumi max sanit.	g/s	15,72		16,08
Portata massica fumi min risc.	g/s	1,52		2,88
Portata massica fumi min sanit.	g/s	1,52		2,88
<b>VALORI DI EMISSIONI A PORTATA MAX E MIN CON GAS (**)</b>				
<b>Massimo</b>				
CO s.a. inferiore a	p.p.m	180		200
CO2	%	9,0		10,0
Nox s.a. inferiore a	p.p.m	35		35
Temperatura fumi	°C	74		77
<b>Minimo</b>				
CO s.a. inferiore a	p.p.m	10		15
CO2	%	9,5		10,0
Nox s.a. inferiore a	p.p.m	15		15
Temperatura fumi	°C	62		62

\* Valore medio tra le varie condizioni di funzionamento in sanitario.

\*\* Verifica eseguita con tubo concentrico 60-100 mm-lungh. 0,85 m - temperatura acqua 80-60°C.

## SISTEMI IBRIDI

Sistemi Ibridi - Soluzioni a basamento

### DATI TECNICI ERP DOMUS HYBRID SOLAR

Modello	Simbolo	UM	35 B/200
Classe di efficienza stagionale del riscaldamento d'ambiente			A
Classe di efficienza energetica di riscaldamento dell'acqua			A
Potenza nominale	P nominale	kW	33
Efficienza energetica stagionale del riscaldamento d'ambiente	$\eta_s$	%	92
<b>POTENZA TERMICA UTILE</b>			
Alla potenza termica nominale e a un regime di alta temperatura (*)	P4	kW	33,3
Al 30% della potenza termica nominale e a un regime di bassa temperatura(**)	P1	kW	11,3
<b>EFFICIENZA</b>			
Alla potenza termica nominale e a un regime di alta temperatura (*)	$\eta_4$	%	86,0
Al 30% della potenza termica nominale e a un regime di bassa temperatura(**)	$\eta_1$	%	97,9
<b>CONSUMI ELETTRICI AUSILIARI</b>			
A pieno carico	elmax	W	95,0
A carico parziale	elmin	W	68,0
In modalità Standby	PSB	W	6,0
<b>ALTRI PARAMETRI</b>			
Perdite termiche in modalità standby	Pstby	W	54,0
Consumo energetico della fiamma pilota	Pign	W	0
Consumo energetico annuo	QHE	GJ	57
Livello della potenza sonora all'interno	LWA	dB	55
Emissioni di ossidi d'azoto	NOx	mg/kWh	24
<b>PER GLI APPARECCHI DI RISCALDAMENTO COMBINATI</b>			
Profilo di carico dichiarato			XL
Efficienza energetica di riscaldamento dell'acqua	$\eta_{wh}$	%	80
Consumo giornaliero di energia elettrica	Qelec	kWh	0,323
Consumo giornaliero di combustibile	Qfuel	kWh	24,042
Consumo annuo di energia elettrica	AEC	kWh	71
Consumo annuo di combustibile	AFC	GJ	18

\* Regime di alta temperatura: 60°C al ritorno e 80°C mandata della caldaia.

\*\* Regime di bassa temperatura: per caldaie a condensazione 30°C, per caldaie a bassa temperatura 37°C, per altri apparecchi di riscaldamento 50°C di temperatura di ritorno.

## TABELLA LEGGE 10 DOMUS HYBRID SOLAR

Modello	UM	35 B/200	
Tipo di gas		G20	G31
<b>POTENZA TERMICA MASSIMA</b>			
Utile (80÷60 °C)	kW		33,29
Utile (50÷30 °C)	kW		35,81
Focolare	kW		34,60
<b>POTENZA TERMICA MINIMA</b>			
Utile (80÷60 °C)	kW		3,20
Utile (50÷30 °C)	kW		3,55
Focolare	kW		3,50
<b>RENDIMENTI</b>			
Rendimento utile Pn max-Pn min (80°-60°)	%		96,2-91,3
Rendimento utile Pn max-Pn min (50°-30°)	%		103,5-101,3
Rendimento utile 30 % (ritorno 30°C)	%		108,6
Rendimento di combustione	%		96,6
Perdite al camino con bruciatore acceso (Pn max)	%		3,4
Perdite al camino con bruciatore spento			0,09
Perdite al mantello con bruciatore acceso (Pn max)	%		0,4
<b>VALORI DI EMISSIONI A PORTATA MAX E MIN CON GAS (*)</b>			
<b>Massimo</b>			
CO s.a. inferiore a	p.p.m	180	200
CO2	%	9	10
Nox s.a. inferiore a	p.p.m	35	35
Temperatura fumi	°C	74	77
<b>Minimo</b>			
CO s.a. inferiore a	p.p.m	10	15
CO2	%	9,5	10
Nox s.a. inferiore a	p.p.m	15	15
Temperatura fumi	°C	62	62
Classe Nox			5
Potenza elettrica: bruciatore, circolatore, totale	W		59-91-150

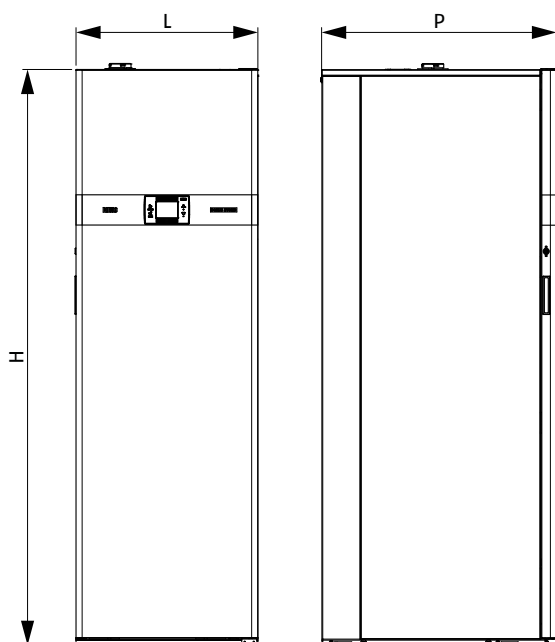
\* Verifica eseguita con tubo concentrico 60-100mm-lungh. 0,85 m - temperatura acqua 80-60°C.

## SISTEMI IBRIDI

Sistemi Ibridi - Soluzioni a basamento

### DIMENSIONI DI INGOMBRO

#### DOMUS HYBRID SOLAR



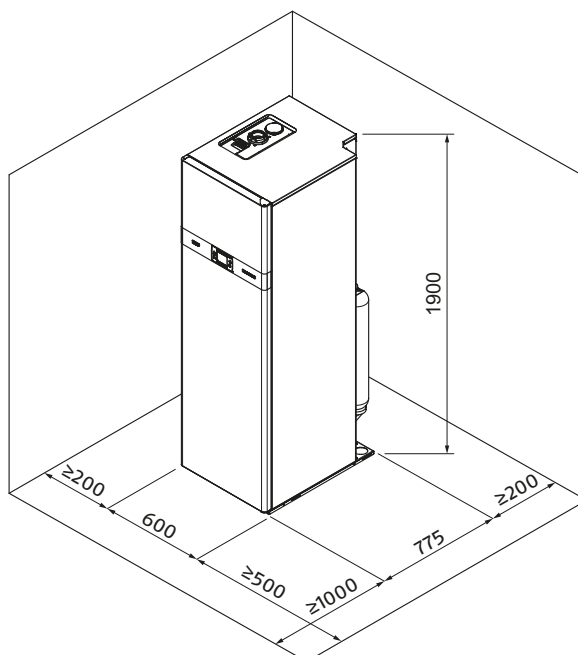
Modello	UM	DOMUS HYBRID 35 B/200 SOLAR
Altezza (H)	mm	1900
Larghezza (L)	mm	600
Profondità (P)	mm	775
Peso netto	kg	222

### LUOGO DI INSTALLAZIONE

#### DOMUS HYBRID SOLAR

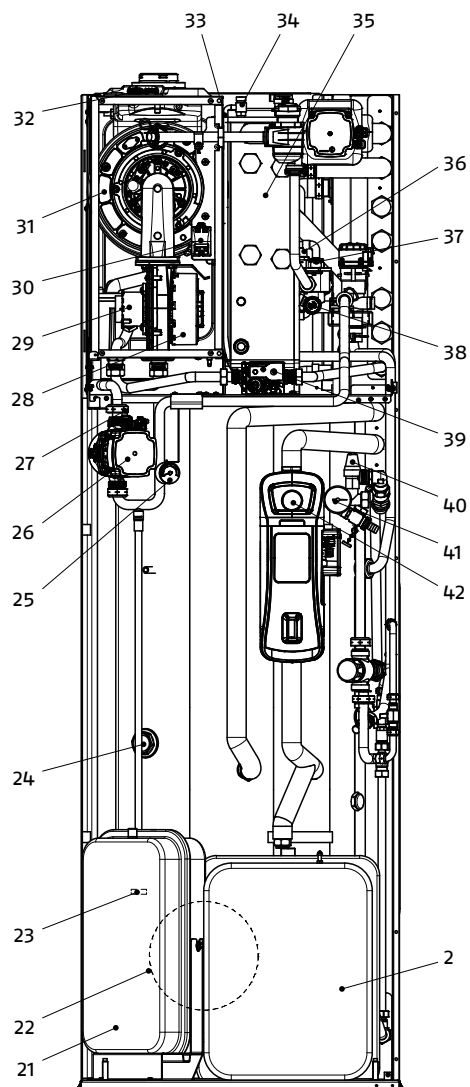
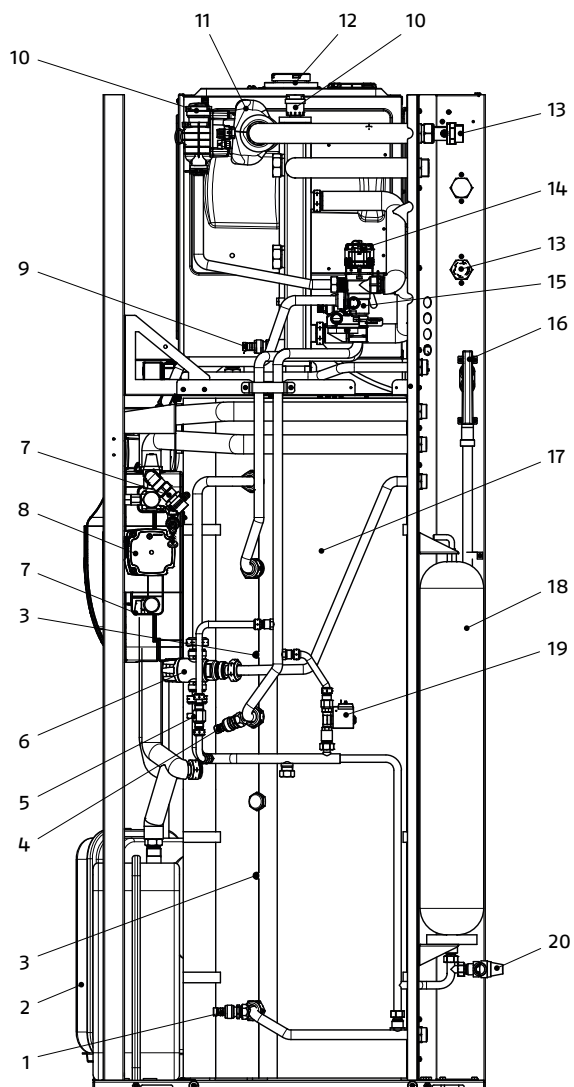
Le caldaie DOMUS HYBRID SOLAR possono essere installate in molteplici locali purché lo scarico dei prodotti della combustione e l'aspirazione dell'aria comburente siano portati all'esterno del locale stesso. In questo caso il locale non necessita di alcuna apertura di aerazione perché le caldaie DOMUS HYBRID SOLAR sono stagne con circuito di combustione stagno rispetto all'ambiente. Se invece l'aria comburente viene prelevata dal locale di installazione questo dev'essere dotato di aperture di aerazione conformi alle Norme Tecniche ed adeguatamente dimensionate.

**IMPORTANTE:** Prima dell'installazione, si consiglia di effettuare un lavaggio accurato di tutte le tubazioni dell'impianto onde rimuovere eventuali residui che potrebbero compromettere il buon funzionamento della caldaia.



## STRUTTURA

## DOMUS HYBRID SOLAR



1. Rubinetto scarico bollitore
2. Vaso di espansione solare (18 litri)
3. Pozzetti porta sonda bollitore
4. Valvola di scarico
5. Rubinetto di riempimento
6. Valvola miscelatrice termostatica sanitaria
7. Rubinetto carico/scarico circuito solare
8. Circolatore circuito solare
9. Rubinetto scarico impianto
10. Valvola di sfiato automatica
11. Circolatore impianto diretto
12. Scarico fumi
13. Valvola di non ritorno
14. Motore valvola tre vie
15. Valvola deviatrice
16. Collettore scarichi
17. Bollitore 200 litri
18. Vaso di espansione sanitario (8 litri)
19. Elettrovalvola di riempimento
20. Valvola sicurezza bollitore
21. Vaso di espansione riscaldamento (12 litri)

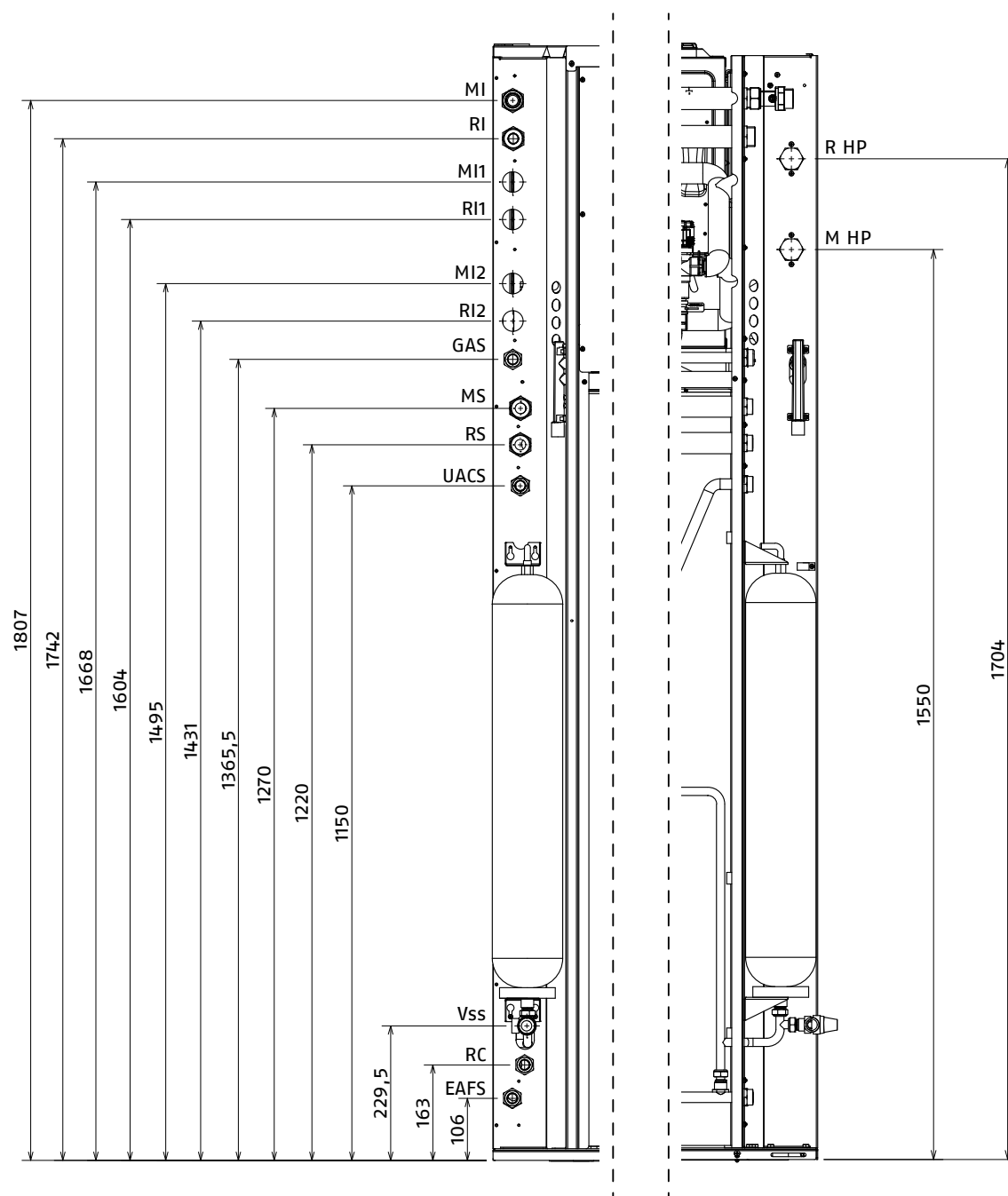
22. Flangia bollitore
23. Attacco capillare termometro sanitario
24. Anodo di magnesio
25. Idrometro
26. Circolatore impianto/bollitore
27. Valvola di sfiato automatica
28. Ventilatore
29. Mixer aria/gas
30. Trasformatore di accensione
31. Gruppo di combustione
32. Tappo presa analisi fumi
33. Tubetto degasatore
34. Valvola di sfiato manuale
35. Bottiglia di miscela
36. Trasduttore di pressione
37. Valvola di scarico
38. Valvola di sicurezza impianto (3 bar)
39. Valvola gas
40. Valvola di sicurezza circuito solare (6 bar)
41. Manometro circuito solare
42. Termometro circuito solare

## SISTEMI IBRIDI

Sistemi Ibridi - Soluzioni a basamento

### COLLEGAMENTI IDRAULICI

#### DOMUS HYBRID SOLAR



Gas	Alimentazione gas	Ø 3/4" M
MI	Mandata impianto	Ø 1" M
RI	Ritorno impianto	Ø 1" M
Vsr	Valvola sicurezza solare	
MS	Mandata impianto solare	Ø 3/4" M
RS	Ritorno impianto solare	Ø 3/4" F
Vss	Valvola sicurezza sanitario	Ø 1/2" F
UACS	Uscita sanitario	Ø 3/4" M
RC	Ricircolo sanitario	Ø 3/4" M
EAFS	Entrata sanitario	Ø 3/4" M
S	Scarico	

MI1	Mandata impianto 1 (accessorio)	
RI1	Ritorno impianto 1 (accessorio)	
MI2	Mandata impianto 2 (accessorio)	
RI2	Ritorno impianto 2 (accessorio)	
R HP	Ritorno pompa di calore	Ø 1" M
M HP	Mandata pompa di calore	Ø 1" M

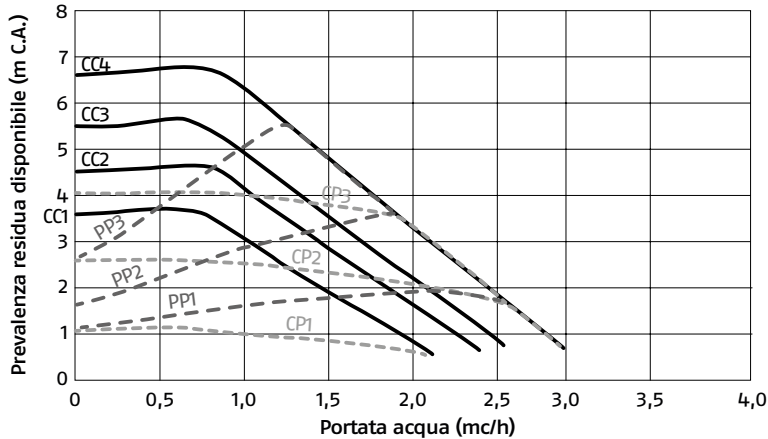
## DIAGRAMMI PORTATA-PREVALENZA

### DOMUS HYBRID SOLAR

Domus Hybrid Solar è equipaggiata con circolatori elettronici ad alta efficienza e controllo digitale.

Circolatore zona principale

Prevalenza residua disponibile all'impianto. - Valido sia per ZONA DIR che ZONA MIX

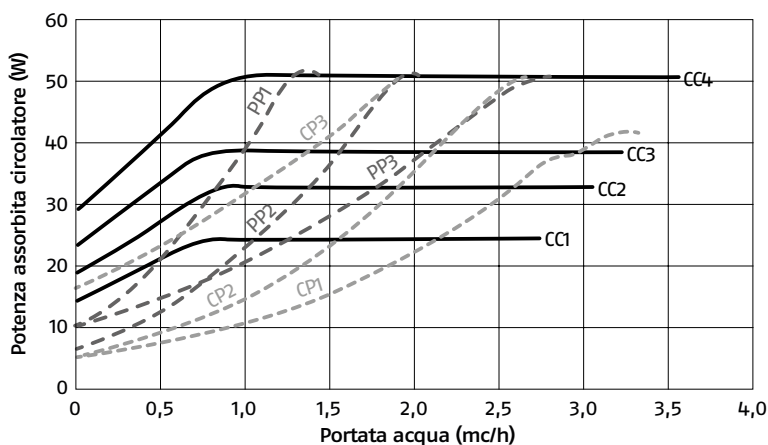


- CC1 Curva 1 = 4 metri
- CC2 Curva 2 = 5 metri
- CC3 Curva 3 = 6 metri
- CC4 Curva 4 MAX = 7 metri

- PP1 Curva di prevalenza proporzionale BASSA
- PP2 Curva di prevalenza proporzionale MEDIA
- PP3 Curva di prevalenza proporzionale ALTA

- CP1 Curva di prevalenza costante BASSA
- CP2 Curva di prevalenza costante MEDIA
- CP3 Curva di prevalenza costante ALTA

Potenza assorbita dal circolatore



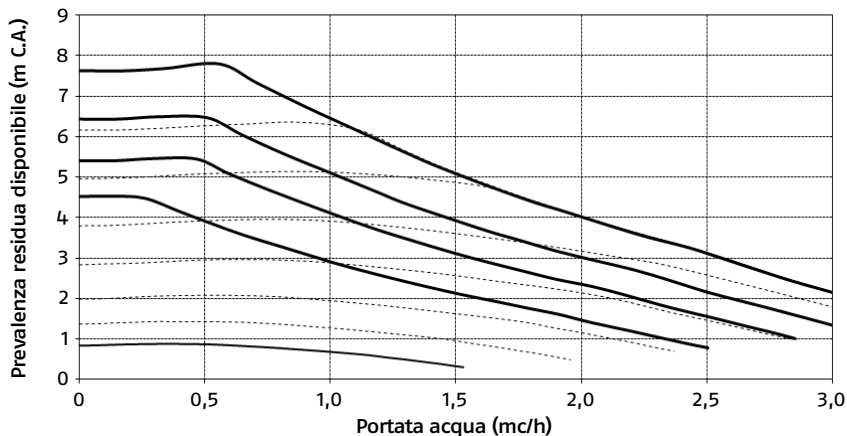
- CC1 Curva 1 = 4 metri
- CC2 Curva 2 = 5 metri
- CC3 Curva 3 = 6 metri
- CC4 Curva 4 MAX = 7 metri

- PP1 Curva di prevalenza proporzionale BASSA
- PP2 Curva di prevalenza proporzionale MEDIA
- PP3 Curva di prevalenza proporzionale ALTA

- CP1 Curva di prevalenza costante BASSA
- CP2 Curva di prevalenza costante MEDIA
- CP3 Curva di prevalenza costante ALTA

Circolatore solare

Prevalenza circolatore solare



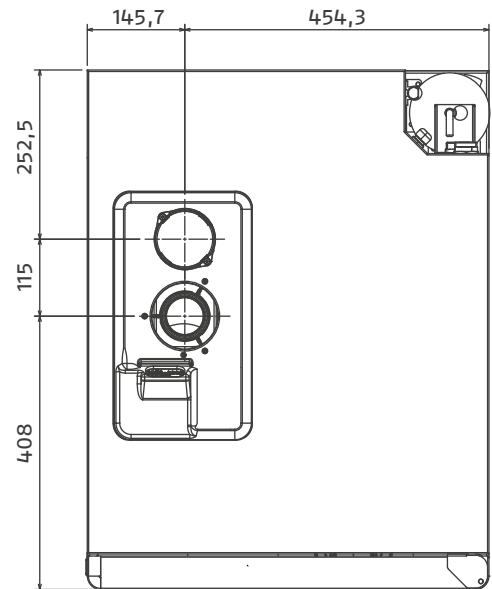
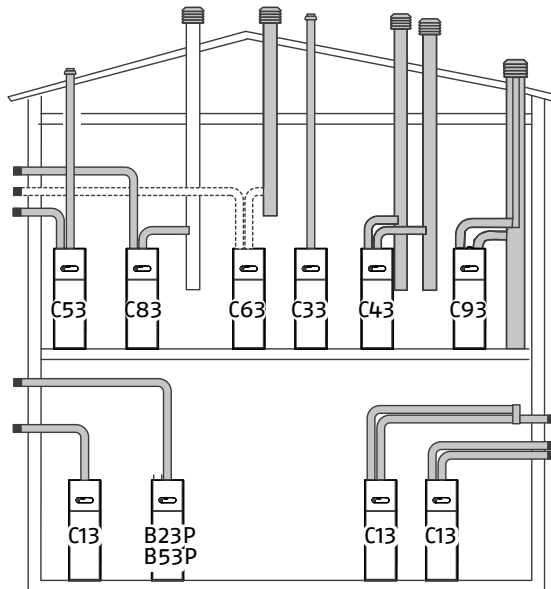
Regolatore di flusso tutto aperto

- Constant Curve
- - - - PWM
- MIN

## SISTEMI IBRIDI

Sistemi Ibridi - Soluzioni a basamento

### SCARICO FUMI ED ASPIRAZIONE ARIA COMBURENTE



- B23P (\*)** Ventilatore a monte. Aspirazione aria comburente direttamente dal locale dov'è installata la caldaia. Scarico gas combustivi a mezzo di condotti orizzontali o verticali progettati per operare ad una pressione positiva, e predisposte prese di ventilazione.
- B53P (\*)** Ventilatore a monte. Aspirazione aria comburente direttamente dal locale dov'è installato il gruppo termico. Scarico gas combustivi a mezzo di condotti propri progettati per operare ad una pressione positiva, e predisposte prese di ventilazione.
- C13 (\*)** Scarico a parete concentrico. I tubi possono anche essere sdoppiati, ma le uscite devono essere concentriche o abbastanza vicine da essere sottoposte a simili condizioni di vento.
- C33** Scarico concentrico a tetto. Uscite come per C13.
- C43** Scarico e aspirazione in canne fumarie comuni separate, ma sottoposte a simili condizioni di vento.
- C53** Scarico e aspirazione separati a parete o a tetto e comunque in zone a pressioni diverse ma mai su pareti opposte.
- C63** Ventilatore a monte. Aspirazione aria comburente e scarico gas combustivi senza terminali.
- C83** Ventilatore a monte. Aspirazione aria comburente a parete e scarico gas combustivi verso una canna fumaria.
- C93** Scarico a tetto (simile a C33) e aspirazione aria da una canna fumaria singola esistente.

(\*) Ricordiamo che per la normativa vigente è sempre consentito scaricare a parete con un sistema ibrido.

### Installazione "Stagna" (TIPO C)

#### CONDOTTI COASSIALI (Ø 60-100 MM)

##### ORIZZONTALE

Lunghezza rettilinea condotto coassiale Ø 60-100 mm	Perdita di carico	
	Curva 45°	Curva 90°
7,85 m	1,3 m	1,6 m

##### VERTICALE

Lunghezza rettilinea condotto coassiale Ø 60-100 mm	Perdita di carico	
	Curva 45°	Curva 90°
8,85 m	1,3 m	1,6 m

La lunghezza rettilinea si intende senza curve, terminali di scarico e giunzioni.

#### CONDOTTI COASSIALI (Ø 80-125 MM)

Lunghezza massima rettilinea condotto coassiale Ø 80-125 mm	Perdita di carico	
	Curva 45°	Curva 90°
14,85 m	1,0 m	1,5 m

#### CONDOTTI COASSIALI (Ø 80-125 MM)

Lunghezza massima rettilinea condotto coassiale Ø 80-125 mm	Perdita di carico	
	Curva 45°	Curva 90°
14,85 m	1,0 m	1,5 m

#### CONDOTTI SDOPPIATI (Ø 80 MM) (CON APPOSITO ACCESSORIO)

I condotti sdoppiati possono essere orientati nella direzione più adatta alle esigenze del locale di installazione. Prevedere un'inclinazione del condotto scarico fumi di 1% verso la caldaia. L'utilizzo di un condotto con una lunghezza maggiore di quella indicata, comporta una perdita di potenza della caldaia.

Lunghezza rettilinea condotto coassiale Ø 80 mm	Perdita di carico		
	Curva 45°	Curva 90°	
35 B/200	40 + 40 m	1,0 m	1,5 m

La lunghezza rettilinea si intende senza curve, terminali di scarico e giunzioni. La caldaia adegua automaticamente la ventilazione in base al tipo di installazione e alla lunghezza del condotto.

## Installazione "forzata aperta" (TIPO B23P/B53P)

### CONDOTTO SCARICO FUMI ( $\varnothing$ 80)

Il condotto di scarico fumi può essere orientato nella direzione più adatta alle esigenze dell'installazione. In questa configurazione la caldaia è collegata al condotto di scarico fumi  $\varnothing$  80 mm tramite un adattatore  $\varnothing$  60-80 mm.

	Lunghezza massima condotto scarico fumi $\varnothing$ 80 mm	Perdita di carico	
		Curva 45°	Curva 90°
25 B/200	50 m	1,0 m	1,5 m
35 B/200	60 m	1,0 m	1,5 m

### CONDOTTI SDOPPIATI $\varnothing$ 80 CON INTUBAMENTO $\varnothing$ 50 E $\varnothing$ 60

Le caratteristiche di caldaia consentono il collegamento del condotto scarico fumi  $\varnothing$  80 alle gamme da intubamento  $\varnothing$  50 e  $\varnothing$  60. Per l'intubamento è consigliato eseguire un calcolo di progetto al fine di rispettare le norme vigenti in materia.

In tabella vengono riportate le configurazioni di base ammesse.

	Giri ventilatore r.p.m.	Condotti intubamento $\varnothing$ 50	Condotti intubamento $\varnothing$ 60	Condotti intubamento $\varnothing$ 80
	risc./san.	lunghezza massima (m)	lunghezza massima (m)	lunghezza massima (m)
25 B/200	6000	4,1	17,8	53
	6100	6,0	22,5	68
	6200	8,5	28,8	86
	6300	15,0(*)	44,7(*)	134(*)
35 B/200	6000	1,4	11,9	65
	6100	2,5 (*)	14,5 (*)	80 (*)
	6200	5,1 (*)	20,8 (*)	115 (*)
	6300	9,0 (*)	30,4 (*)	167 (*)

(\*) Lunghezze massime installabili SOLO con tubi di scarico in classe H1.

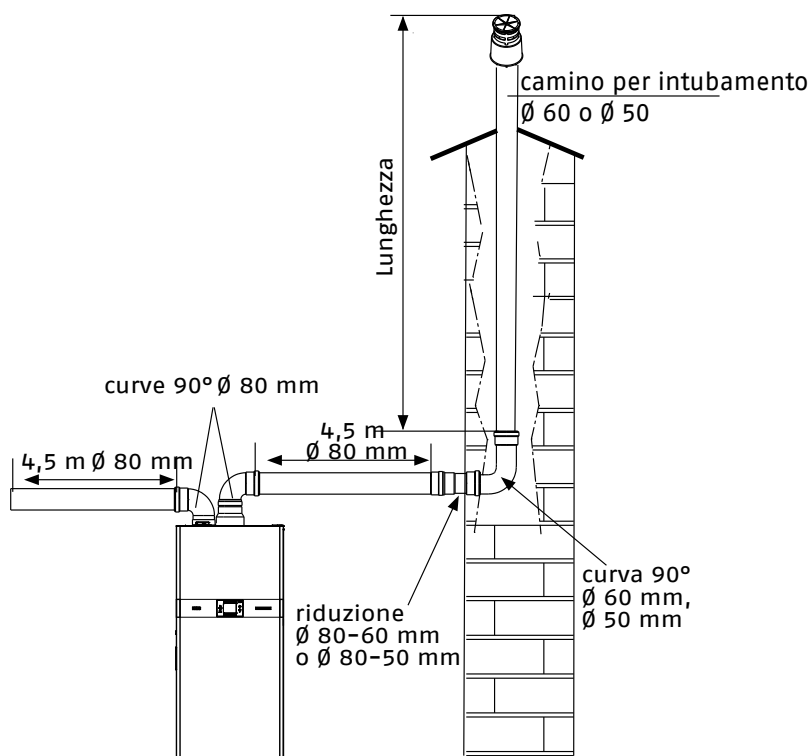
Le configurazioni  $\varnothing$  50 e  $\varnothing$  60 riportano dati sperimentali verificati in Laboratorio. In caso di installazioni differenti da quanto indicato nelle tabelle "configurazioni di base" e "regolazioni", fare riferimento alle lunghezze lineari equivalenti riportate di seguito. In ogni caso sono garantite le lunghezze massime dichiarate a libretto ed è fondamentale non eccedere.

### CONDOTTI SDOPPIATI $\varnothing$ 80 CON INTUBAMENTO $\varnothing$ 50 E $\varnothing$ 60

Componente	Equivalente lineare in metri $\varnothing$ 60 (m)	Equivalente lineare in metri $\varnothing$ 50 (m)
Curva 45° $\varnothing$ 50	5	12,3
Curva 90° $\varnothing$ 50	8	19,6
Prolunga 0,5m $\varnothing$ 50	2,5	6,1
Prolunga 1,0m $\varnothing$ 50	5,5	13,5
Prolunga 2,0m $\varnothing$ 50	12	29,5

Aspirazione aria	1 curva 90° $\varnothing$ 80
	4,5 m tubo $\varnothing$ 80
Scarico fumi	1 curva 90° $\varnothing$ 80
	4,5 m tubo $\varnothing$ 80
	Riduzione da $\varnothing$ 80 a $\varnothing$ 60 e $\varnothing$ 80 a $\varnothing$ 50
	Curva base camino $\varnothing$ 50 - $\varnothing$ 60 90°
Per lunghezze condotto intubamento vedi tabella	

(\*) Utilizzare la fumisteria sistemi in plastica (PP) per caldaie a condensazione. Le caldaie 35 B/200 escono dalla fabbrica regolate a: 6.000 r.p.m. in sanitario e in riscaldamento e la lunghezza massima raggiungibile è 1,4 m per il tubo  $\varnothing$  50, 11,9 m per il tubo  $\varnothing$  60 e 65 m per il tubo  $\varnothing$  80. Qualora fosse necessario raggiungere maggiori lunghezze compensare le perdite di carico con un aumento del numero di giri del ventilatore come riportato nella tabella regolazioni per garantire la portata termica di targa.



# NXHM 004÷008

## DESCRIZIONE PRODOTTO

NXHM è una pompa di calore idronica residenziale ad alta efficienza energetica per riscaldamento, raffrescamento ed eventuale produzione di acqua calda sanitaria per uso domestico.

L'unità funziona con refrigerante ecologico R32 garantendo non solo un basso potenziale di riscaldamento globale (GWP) ed emissioni di CO<sub>2</sub>, ma anche un'elevata efficienza energetica in tutto il campo di lavoro.

NXHM è inoltre dotato di nuove batterie di scambio con lo speciale trattamento idrofilico e anticorrosivo Blue-Fin, che migliora il drenaggio di condensa sulle alette, riducendo così il rischio di congelamento sulla batteria (massima efficienza anche in climi umidi).

NXHM è disponibile in 3 diversi modelli con capacità di riscaldamento da 4,2 a 8,4 kW.

- Compressore Twin-Rotary con tecnologia DC inverter, che modula la potenza necessaria per adattarsi perfettamente al reale carico necessario.
- Elevati COP e EER (tutte le pompe di calore NXHM sono conformi ai più elevati standard richiesti in termini di efficienza energetica).
- Prestazioni certificate da ente terzo HP Keymark.
- Possono essere collegati a radiatori a bassa temperatura, elementi radianti a pavimento e unità di tipo ventilconvettore.
- Temperatura di riscaldamento dell'acqua fino a +65°C.
- Installazione facile e veloce.
- Bassa rumorosità unità.
- Protezione antigelo di serie che protegge l'intero sistema e in particolare le parti idrauliche da danni potenziali da gelo.

## DATI TECNICI NXHM 004÷008

	Modello	UM	NXHM 004	NXHM 006	NXHM 008
<b>DATI PRESTAZIONALI IN RISCALDAMENTO</b>					
Prestazioni in riscaldamento (A7°C; W35°C)					
Capacità nominale	kW		4,20	6,35	8,40
Potenza assorbita	kW		0,82	1,28	1,63
COP			5,10	4,95	5,15
SCOP (Zona temperata)			4,85	4,95	5,22
Efficienza energetica stagionale	%		191	195	206
Classe energetica			A+++	A+++	A+++
Prestazioni in riscaldamento (A7°C; W45°C)					
Capacità nominale	kW		4,30	6,30	8,10
Potenza assorbita	kW		1,13	1,70	2,10
COP			3,80	3,70	3,85
Prestazioni in riscaldamento (A7°C; W55°C)					
Capacità nominale	kW		4,40	6,00	7,50
Potenza assorbita	kW		1,49	2,03	2,36
COP			2,95	2,95	3,18
SCOP (Zona temperata)			3,31	3,52	3,37
Efficienza energetica stagionale	%		130	139	133
Classe energetica			A++	A++	A++
<b>DATI PRESTAZIONALI IN RAFFREDDAMENTO</b>					
Prestazioni in raffreddamento (A35°C; W7°C)					
Capacità nominale	kW		4,70	7,00	7,45
Potenza assorbita	kW		1,36	2,33	2,22
EER			3,45	3,00	3,35
SEER			4,99	5,34	5,83
Efficienza energetica stagionale	%		196	210	230

	Modello	UM	NXHM 004	NXHM 006	NXHM 008
<b>Prestazioni in raffreddamento (A35°C; W18°C)</b>					
Capacità nominale	kW		4,50	6,50	8,30
Potenza assorbita	kW		0,82	1,35	1,64
EER			5,50	4,80	5,05
<b>CARATTERISTICHE ELETTRICHE</b>					
Alimentazione elettrica	V/ph/Hz		230/1/50	230/1/50	230/1/50
Potenza assorbita massima totale (1)	kW		2,30	2,70	3,40
Corrente assorbita massima totale (2)	A		12,00	14,00	16,00
<b>COMPRESSORE</b>					
Compressore	Tipo/ marca		Twin Rotary DC/Mitsubishi	Twin Rotary DC/Mitsubishi	Twin Rotary DC/Mitsubishi
Regolazione	Tipo		Modulante inverter	Modulante inverter	Modulante inverter
Parzializzazione minima	%		55	43	40
Refrigerante	Tipo		R32	R32	R32
GWP	CO2 equiv. In t/kg		675	675	675
Carica refrigerante	kg		1,40	1,40	1,40
Carica dell'apparecchiatura	CO2 equiv. In t		0,95	0,95	0,95
Numero di circuiti	n.		1	1	1
Apparecchiatura ermeticamente sigillata (Reg UE 517_2014)	si/no		si	si	si
<b>VENTILATORE</b>					
Ventilatore	Tipo		Assiale DC	Assiale DC	Assiale DC
Quantità	n.		1	1	1
Portata aria massima	m³/h		2770	2770	4030
<b>SCAMBIATORE LATO SORGENTE</b>					
Scambiatore lato sorgente	Tipo		Tubi in rame, alette in alluminio idrofilico con trattamento anticorrosione	Tubi in rame, alette in alluminio idrofilico con trattamento anticorrosione	Tubi in rame, alette in alluminio idrofilico con trattamento anticorrosione
<b>POMPA DI CIRCOLAZIONE</b>					
Pompa di circolazione	Tipo		Centrifuga a velocità variabile modello Para 25/9 IPWM-130-1	Centrifuga a velocità variabile modello Para 25/9 IPWM-130-1	Centrifuga a velocità variabile modello Para 25/9 IPWM-130-1
Portata nominale	m³/h		0,72	1,09	1,44
Pressione massima di funzionamento	bar		3	3	3
Potenza assorbita massima	kW		0,043	0,043	0,043
Corrente assorbita massima	A		0,44	0,44	0,44
Volume vaso di espansione	l		8,00	8,00	8,00
<b>SCAMBIATORE LATO IMPIANTO</b>					
Scambiatore lato impianto	Tipo		A piastre in inox	A piastre in inox	A piastre in inox
Contenuto acqua	l		2,16	2,16	2,44
<b>DATI SONORI</b>					
Potenza sonora (3)	dB(A)		55	58	59
Pressione sonora a 1 mt (4)	dB(A)		45	47,5	48,5
<b>PESO</b>					
Peso netto	kg		86	86	105

Le prestazioni sono conformi alle norme UNI EN 14511 e UNI EN 14825. Dati prestazionali certificati HP Keymark.

(1) Potenza assorbita dai compressori e dai ventilatori e circolatore alle condizioni di funzionamento limite con tensione di alimentazione nominale.

(2) Corrente operativa massima dell'unità con tensione di alimentazione nominale.

(3) Valori dichiarati di emissione sonora, in conformità alla norma EN 12102-1.

(4) Misurato in camera semi-anechoica ad una distanza di 1 mt fronte unità e ad un'altezza dal pavimento pari a (1+H)/2 dove H è l'altezza dell'unità espressa in mt, in conformità alla norma EN 12102-1.

I dati contenuti nelle caselle contrassegnate in grigio sono da utilizzare per l'invio telematico all'ENEA ai fini delle detrazioni fiscali.

I dati contenuti nelle caselle contrassegnate in grigio sono da utilizzare per la registrazione dell'apparecchiatura nella Banca dati F-GAS.

## SISTEMI IBRIDI

Sistemi Ibridi - Soluzioni a basamento

### DATI TECNICI ERP NXHM 004÷00

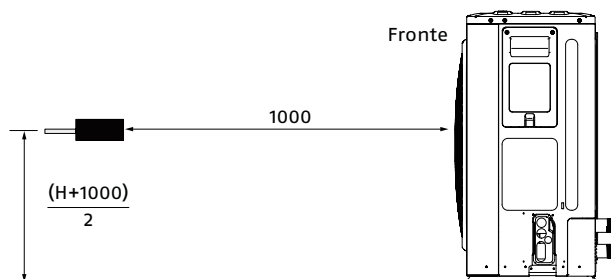
Modello	UM	NXHM 004	NXHM 006	NXHM 008
<b>Zona temperata - Bassa temperatura (30/35°C) Reg. UE 811_2013</b>				
Efficienza energetica stagionale	%	191	195	206
SCOP		4,85	4,95	5,22
Pdesignh a -7°C	kW	4,88	6,03	7,18
Classe energetica		A+++	A+++	A+++
Potenza sonora	dB(A)	55	58	59
<b>Zona temperata - Media temperatura (47/55°C) Reg. UE 811_2013</b>				
Efficienza energetica stagionale	%	130	139	133
SCOP		3,31	3,52	3,37
Pdesignh a -7°C	kW	3,89	5,04	5,84
Classe energetica		A++	A++	A++

Le prestazioni sono conformi alle norme UNI EN 14511 e UNI EN 14825.

## LIVELLI DI PRESSIONE SONORA

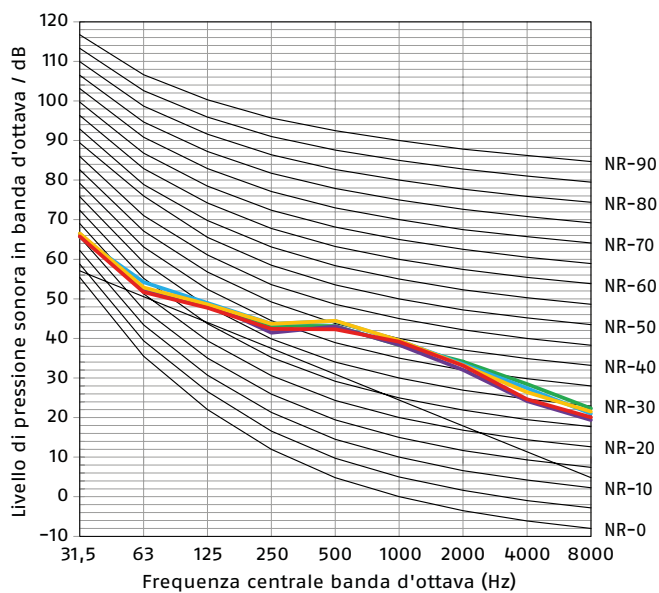
Modello	UM	NXHM		
		004	006	008
Pressione sonora (1)	dB (2)	45	47,5	48,5

- (1) Il livello di pressione sonora è misurato in una posizione 1 m davanti all'unità e  $(1+H)/2$  m (dove H è l'altezza dell'unità) sopra il pavimento in una camera semi-anechoica. Durante il funzionamento in loco, i livelli di pressione sonora possono essere più elevati a causa del rumore ambientale.
- (2) dB è il valore massimo testato nelle seguenti condizioni:  
 Temperatura aria esterna 7°C DB, 85% U.R.; EWT 30°C, LWT 35°C. Frequenza compressore variabile.  
 Temperatura aria esterna 7°C DB, 85% U.R.; EWT 47°C, LWT 55°C. Frequenza compressore variabile.



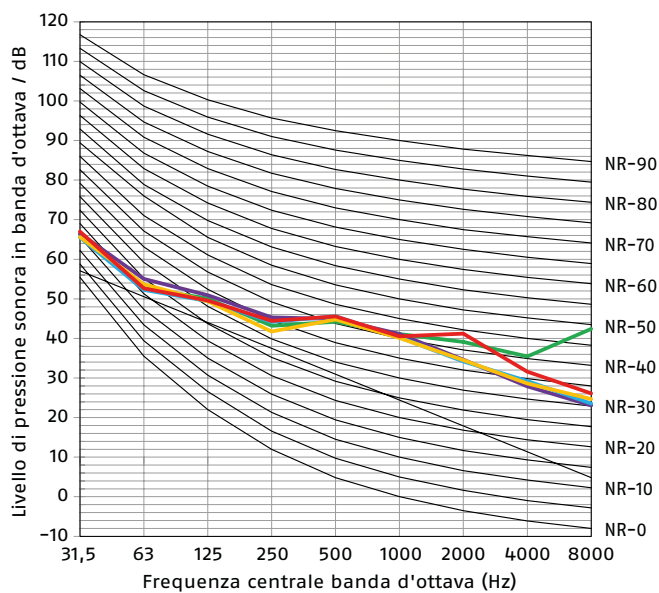
Unità di misura: mm.

## NXHM 004



- Raffreddamento a frequenza nominale  
Temperatura aria esterna 35°C bulbo secco - Temperatura ingresso acqua 12°C - Temperatura uscita acqua 7°C.
- Raffreddamento a frequenza nominale  
Temperatura aria esterna 35°C bulbo secco - Temperatura ingresso acqua 23°C - Temperatura uscita acqua 18°C.
- Riscaldamento a frequenza nominale  
Temperatura aria esterna 7°C bulbo secco - Umidità relativa 85% - Temperatura ingresso acqua 30°C - Temperatura uscita acqua 35°C.

## NXHM 006

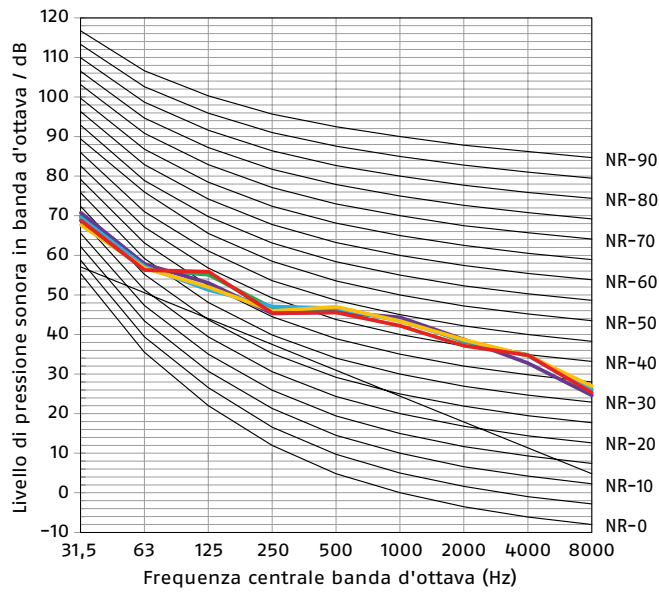


- Riscaldamento a frequenza nominale  
Temperatura aria esterna 7°C bulbo secco - Umidità relativa 85% - Temperatura ingresso acqua 40°C - Temperatura uscita acqua 45°C.
- Riscaldamento a frequenza nominale  
Temperatura aria esterna 7°C bulbo secco - Umidità relativa 85% - Temperatura ingresso acqua 47°C - Temperatura uscita acqua 55°C.

## SISTEMI IBRIDI

Sistemi Ibridi - Soluzioni a basamento

### NXHM 008



- Raffreddamento a frequenza nominale  
Temperatura aria esterna 35°C bulbo secco - Temperatura ingresso acqua 12°C - Temperatura uscita acqua 7°C.
- Raffreddamento a frequenza nominale  
Temperatura aria esterna 35°C bulbo secco - Temperatura ingresso acqua 23°C - Temperatura uscita acqua 18°C.
- Riscaldamento a frequenza nominale  
Temperatura aria esterna 7°C bulbo secco - Umidità relativa 85% -  
Temperatura ingresso acqua 30°C - Temperatura uscita acqua 35°C.

## PRESTAZIONI SECONDO NORME EN 14511 e EN 14825

## NXHM 004 - RISCALDAMENTO

Temperatura di mandata	Prestazioni a pieno carico					
	35°C		45°C		55°C	
	Capacità nominale (kW)	COP	Capacità nominale (kW)	COP	Capacità nominale (kW)	COP
Temperatura esterna						
-7	4,70	3,10	4,30	2,35	4,00	1,95
2	4,40	4,00	5,10	3,00	5,10	2,45
7	4,20	5,10	4,30	3,80	4,40	2,95
12	5,26	5,61	5,59	4,22	4,98	3,38
15	5,14	4,84	5,67	4,37	4,96	3,53
20	5,09	5,46	5,63	4,88	4,89	3,84
35	5,54	7,89	5,70	6,47	5,14	4,92
	Prestazioni a carico parziale					
Tbival (-7°C)	A	B	C	D		
Temperatura esterna (°C)	-7	2	7	12		
PLR - Fattore di carico climatico	0,88	0,54	0,35	0,15		
DC - Potenza a pieno carico	4,70	4,40	4,20	5,26		
COP' a pieno carico	3,10	4,00	5,10	5,61		
COP a carico parziale	3,10	4,78	6,13	8,05		
CR - Fattore di carico	1,00	0,66	0,45	0,15		
f COP - Fattore correttivo	1,00	1,20	1,20	1,43		

NOTA: Le prestazioni a carico parziale sono riferite ad una temperatura acqua in uscita di 35 °C.

## NXHM 004 - RAFFRESCAMENTO

	Fattore di carico	Temperatura esterna (°C)	EER	Potenza Frigorifera (kW)
EER1	100%	35	3,45	4,70
EER2	75%	30	4,76	3,53
EER3	50%	25	5,72	2,35
EER4	25%	20	5,72	1,18

## NXHM 006 - RISCALDAMENTO

Temperatura di mandata	Prestazioni a pieno carico					
	35°C		45°C		55°C	
	Capacità nominale (kW)	COP	Capacità nominale (kW)	COP	Capacità nominale (kW)	COP
Temperatura esterna						
-7	6,00	3,00	5,40	2,40	5,15	2,00
2	5,50	3,90	5,80	3,00	5,65	2,45
7	6,35	4,95	6,30	3,70	6,00	2,95
12	6,51	5,38	6,83	4,09	6,12	3,27
15	6,48	5,57	6,98	4,32	6,15	3,42
20	6,27	6,28	6,82	4,62	6,03	3,76
35	6,46	8,87	6,55	5,79	6,02	4,75
	Prestazioni a carico parziale					
Tbival (-7°C)	A	B	C	D		
Temperatura esterna (°C)	-7	2	7	12		
PLR - Fattore di carico climatico	0,88	0,54	0,35	0,15		
DC - Potenza a pieno carico	6,00	5,50	6,35	6,51		
COP' a pieno carico	3,00	3,90	4,95	5,38		
COP a carico parziale	3,00	4,85	6,63	7,93		
CR - Fattore di carico	1,00	0,67	0,38	0,16		
f COP - Fattore correttivo	1,00	1,24	1,34	1,47		

NOTA: Le prestazioni a carico parziale sono riferite ad una temperatura acqua in uscita di 35 °C.

## NXHM 006 - RAFFRESCAMENTO

	Fattore di carico	Temperatura esterna (°C)	EER	Potenza Frigorifera (kW)
EER1	100%	35	3,00	7,00
EER2	75%	30	4,00	5,25
EER3	50%	25	6,45	3,50
EER4	25%	20	7,73	1,75

## SISTEMI IBRIDI

### Sistemi Ibridi - Soluzioni a basamento

#### NXHM 008 - RISCALDAMENTO

Temperatura di mandata	Prestazioni a pieno carico					
	35°C		45°C		55°C	
	Capacità nominale (kW)	COP	Capacità nominale (kW)	COP	Capacità nominale (kW)	COP
Temperatura esterna						
-7	7,00	3,20	6,60	2,55	6,15	2,05
2	7,10	4,10	7,40	3,25	7,10	2,60
7	8,40	5,15	8,10	3,85	7,50	3,18
12	8,03	5,99	8,06	4,26	7,26	3,54
15	8,11	6,37	8,15	4,55	7,33	3,68
20	8,37	7,53	8,36	5,25	7,47	4,14
35	7,89	8,74	8,83	6,77	7,48	5,03
Prestazioni a carico parziale						
Tbival (-7°C)	A	B	C	D		
Temperatura esterna (°C)	-7	2	7	12		
PLR - Fattore di carico climatico	0,88	0,54	0,35	0,15		
DC - Potenza a pieno carico	7,00	7,10	8,40	8,03		
COP' a pieno carico	3,20	4,10	5,15	5,99		
COP a carico parziale	3,20	5,09	6,82	8,35		
CR - Fattore di carico	1,00	0,60	0,33	0,15		
f COP - Fattore correttivo	1,00	1,24	1,32	1,39		

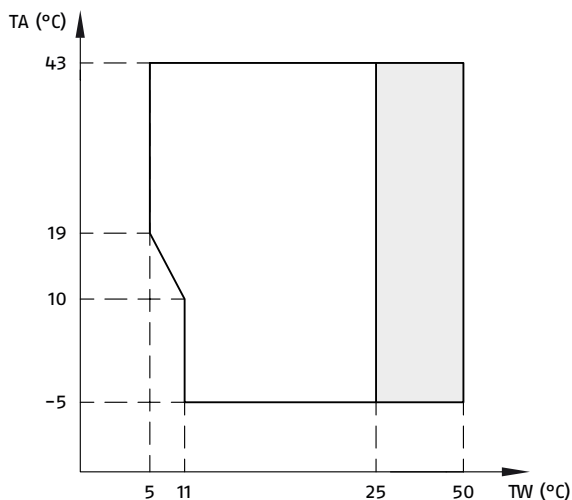
NOTA: Le prestazioni a carico parziale sono riferite ad una temperatura acqua in uscita di 35 °C.

#### NXHM 008 - RAFFRESCAMENTO

	Fattore di carico	Temperatura esterna (°C)	EER	Potenza Frigorifera (kW)
EER1	100%	35	3,35	7,45
EER2	75%	30	4,71	5,59
EER3	50%	25	6,65	3,73
EER4	25%	20	8,55	1,86

## LIMITI DI FUNZIONAMENTO NXHM

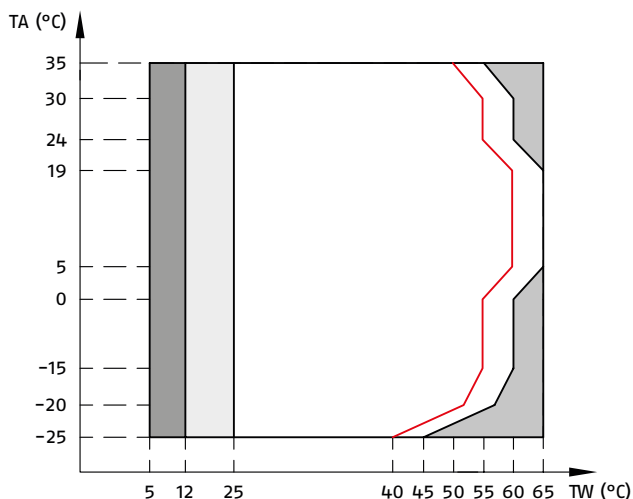
### MODALITÀ RAFFRESCAMENTO



TA Temperatura aria esterna.  
TW Temperatura mandata acqua.

Range di funzionamento mediante pompa di calore con possibile limitazione e protezione.

### MODALITÀ RISCALDAMENTO



TA Temperatura aria esterna.  
TW Temperatura mandata acqua.

Range di funzionamento mediante pompa di calore con possibile limitazione e protezione.

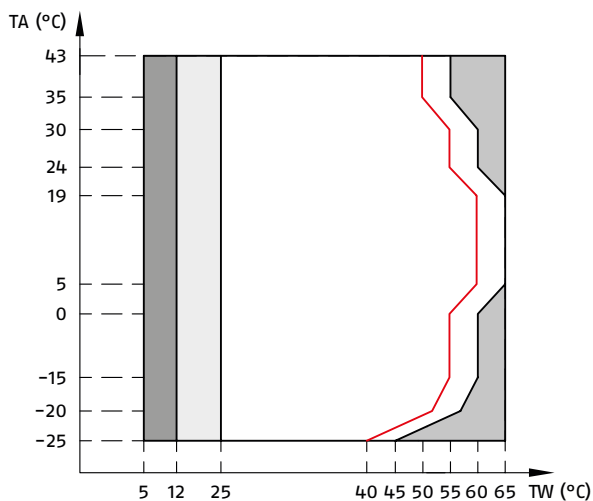
La pompa di calore si spegne, si accende solo la sorgente di calore esterna.

Se l'impostazione sorgente di calore esterna è attiva, si accende solo sorgente di calore esterna.

Se l'impostazione sorgente di calore esterna non è attiva, si accende solo la pompa di calore; si potrebbero verificare dei casi di limitazione e protezione durante il funzionamento della pompa di calore.

Linea di temperatura massima dell'acqua in ingresso per il funzionamento della pompa di calore.

### MODALITÀ ACS



TA Temperatura aria esterna.  
TW Temperatura mandata acqua.

Range di funzionamento mediante pompa di calore con possibile limitazione e protezione.

La pompa di calore si spegne, si accende solo la sorgente di calore esterna.

Se l'impostazione sorgente di calore esterna è attiva, si accende solo sorgente di calore esterna.

Se l'impostazione sorgente di calore esterna non è attiva, si accende solo la pompa di calore; si potrebbero verificare dei casi di limitazione e protezione durante il funzionamento della pompa di calore.

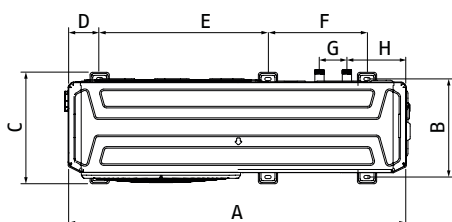
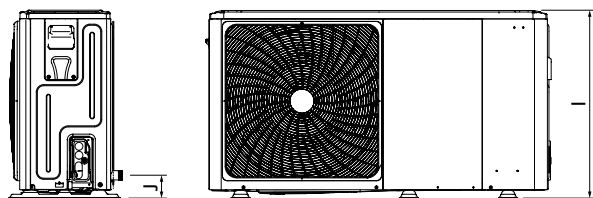
Linea di temperatura massima dell'acqua in ingresso per il funzionamento della pompa di calore.

## SISTEMI IBRIDI

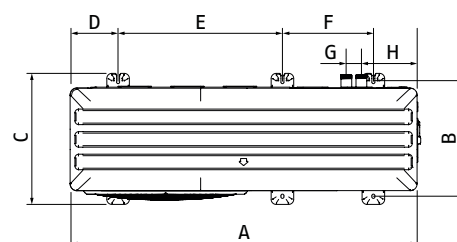
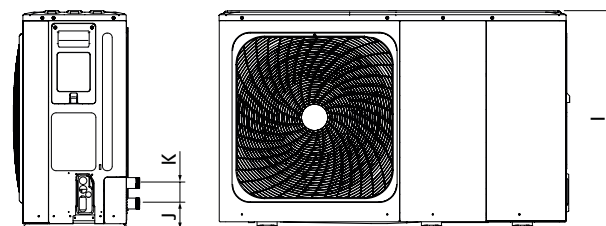
Sistemi Ibridi - Soluzioni a basamento

### DIMENSIONI DI INGOMBRO

NXHM 004÷006



NXHM 008



	A	B	C	D	E	F	G	H	I	J	K
	mm	mm	mm	mm	mm	mm	mm	mm	mm	mm	mm
NXHM 004÷006	1295	375	426	120	644	379	105	225	718	87	/
NXHM 008	1385	458	523	192	656	363	60	221	865	101	81

### LUOGO DI INSTALLAZIONE

L'unità è dotata di refrigerante infiammabile e deve essere installata all'esterno, in un luogo ben ventilato. Assicurarsi di adottare misure adeguate per evitare che l'unità venga utilizzata come rifugio da animali di piccole dimensioni.

Scegliere un luogo di installazione che soddisfi le seguenti condizioni:

- Luoghi ben ventilati.
- Luoghi in cui l'unità non disturba i vicini.
- Luoghi in piano, in grado di supportare il peso e le vibrazioni dell'unità.
- Luoghi in cui lo spazio per la manutenzione può essere ben garantito.

Quando si installa l'unità in un luogo esposto a forte vento, prestare particolare attenzione a quanto segue.

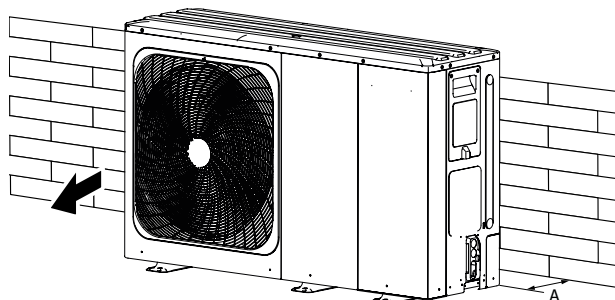
Forti venti di 5 m/sec o più che soffiano contro l'uscita dell'aria dell'unità causano un corto circuito (aspirazione dell'aria di scarico), e ciò potrebbe avere le seguenti conseguenze:

- Deterioramento della capacità operativa.
- Frequente accelerazione del gelo durante il funzionamento in modalità riscaldamento.
- Interruzione del funzionamento dovuta all'aumento dell'alta pressione.
- Quando un forte vento soffia continuamente sulla parte anteriore dell'unità, la ventola può iniziare a ruotare molto velocemente fino a rompersi.

Quando si utilizza l'unità in climi freddi, assicurarsi di seguire le istruzioni descritte di seguito:

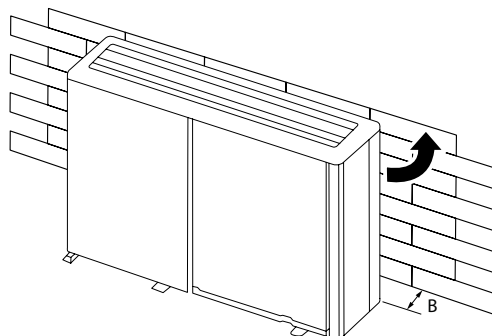
- Non installare mai l'unità in un luogo in cui il lato di aspirazione possa essere esposto direttamente al vento.
- Nelle zone con forti precipitazioni nevose è molto importante scegliere un luogo di installazione in cui la neve non influenzi l'apparecchio. Se è possibile che si verifichi una nevicata laterale, assicurarsi che il serpentino dello scambiatore di calore non sia influenzato dalla neve (ove necessario, costruire un tettuccio di copertura).
- Installare l'unità abbastanza in alto da evitare che venga sepolta nella neve.

**In condizioni normali**



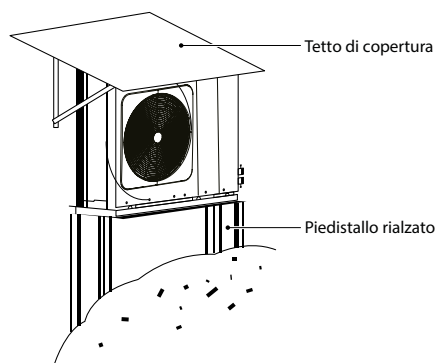
	A
	mm
<b>NXHM 004÷006</b>	≥300
<b>NXHM 008</b>	≥300

**In condizioni di vento forte**

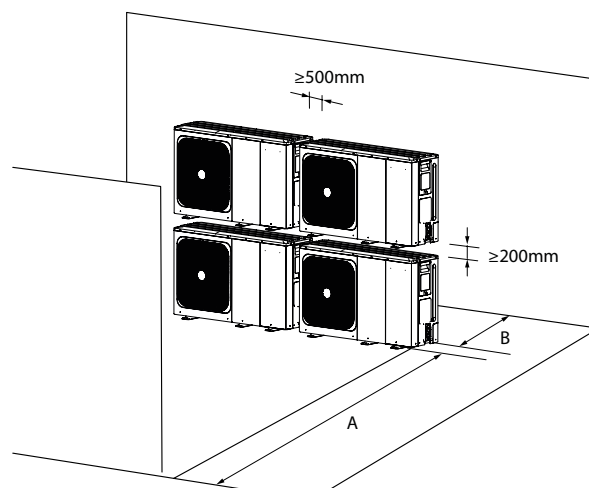


	B
	mm
<b>NXHM 004÷006</b>	≥1000
<b>NXHM 008</b>	≥1500

**In condizioni di clima freddo**



**Nel caso di installazione sovrapposta**

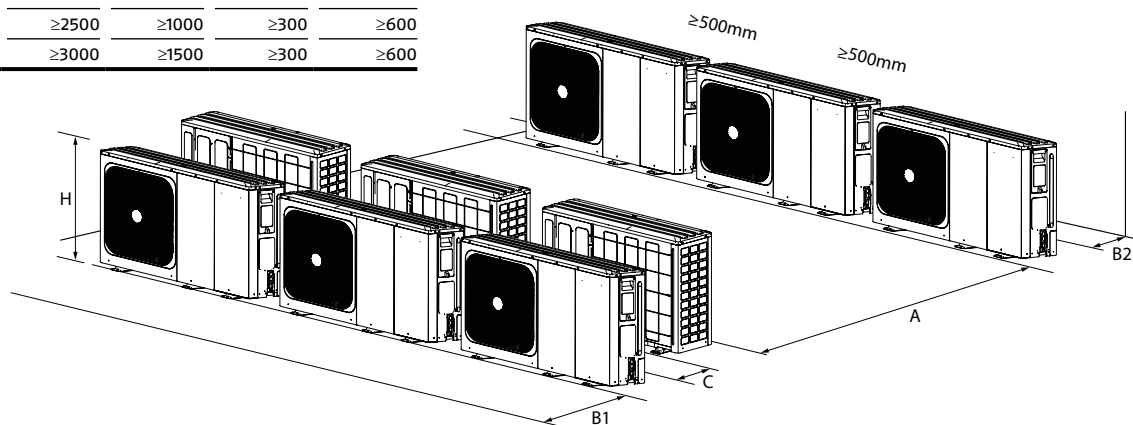


	A	B
	mm	mm
<b>NXHM 004÷006</b>	≥1000	≥300
<b>NXHM 008</b>	≥1500	≥300

A: In caso di ostacolo frontale. - B: In caso di ostacolo posteriore.

**Nel caso di installazione su più file**

	A	B1	B2	C
	mm	mm	mm	mm
<b>NXHM 004÷006</b>	≥2500	≥1000	≥300	≥600
<b>NXHM 008</b>	≥3000	≥1500	≥300	≥600

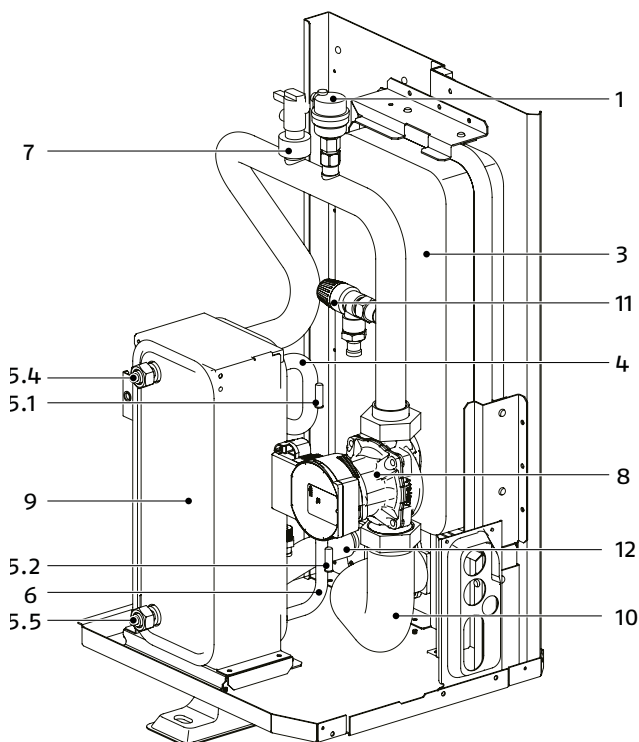


## SISTEMI IBRIDI

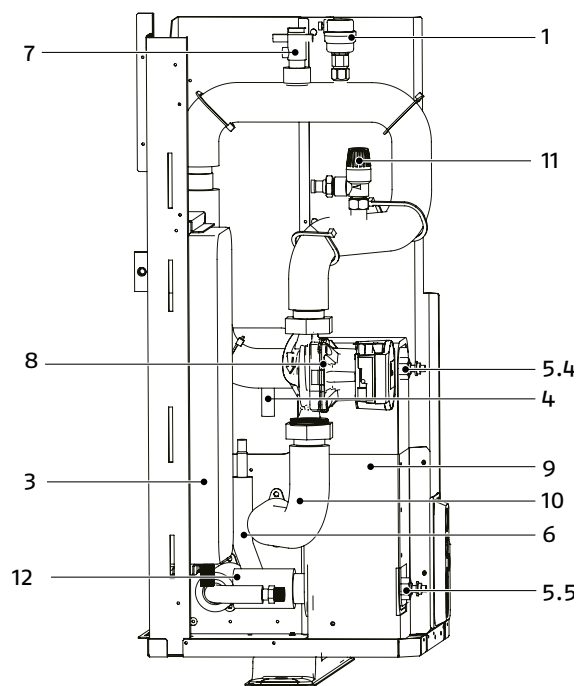
Sistemi Ibridi - Soluzioni a basamento

### MODULO IDRAULICO

NXHM 004÷006



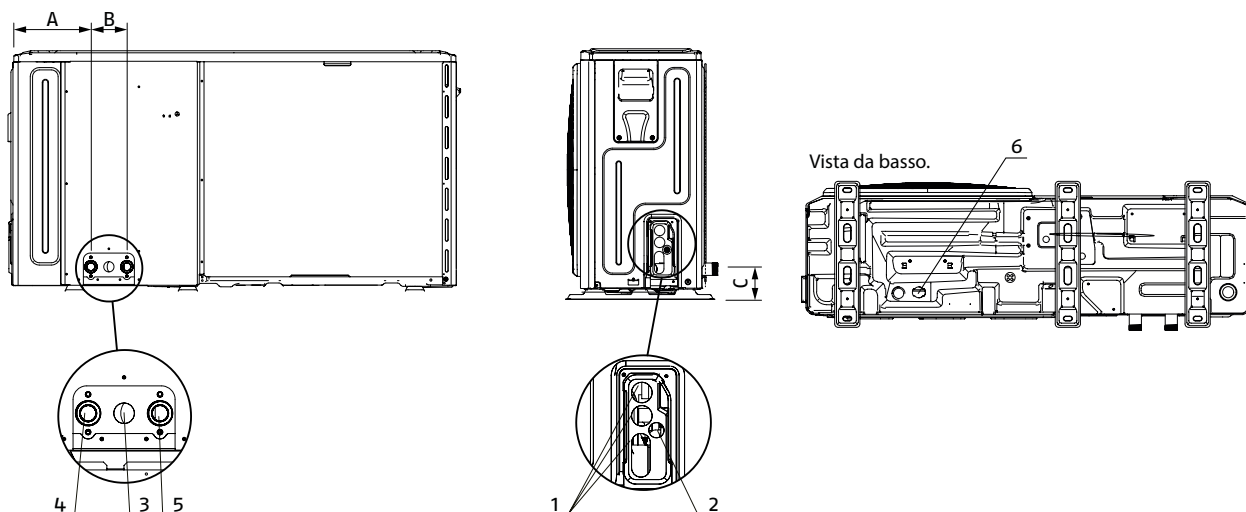
NXHM 008



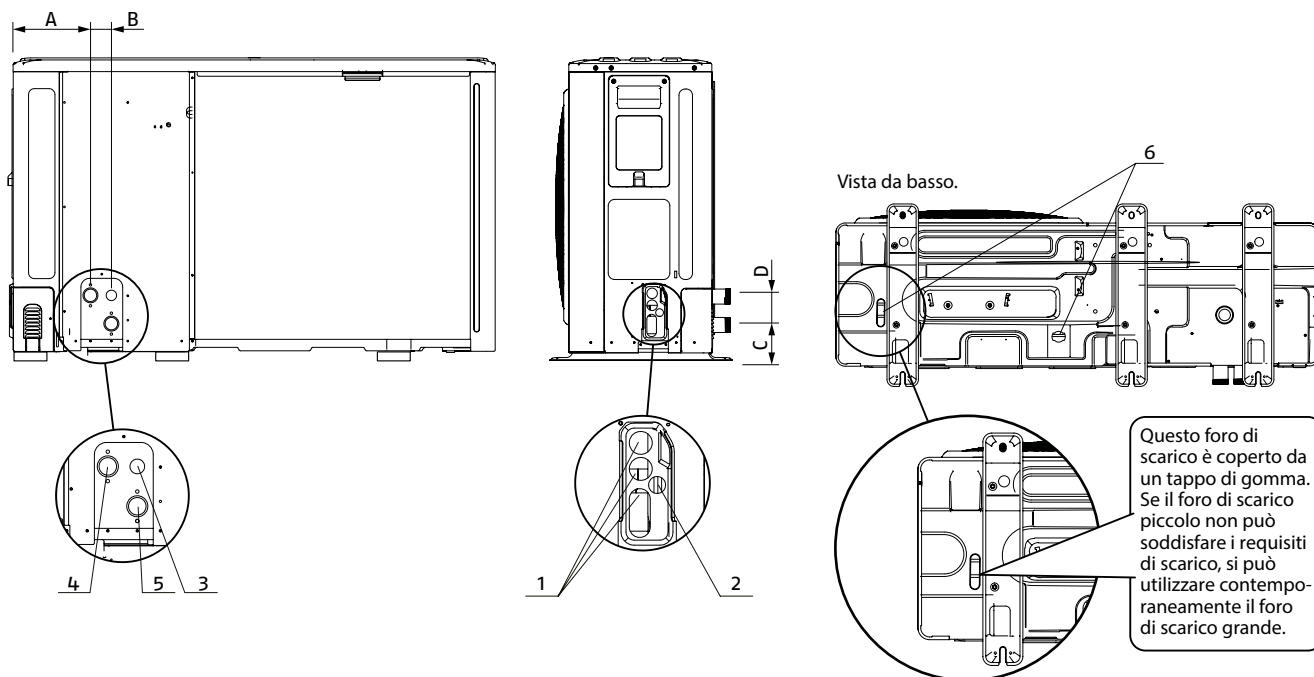
Unità di montaggio		Spiegazione
1	Valvola di spurgo dell'aria	L'aria residua nel circuito dell'acqua sarà automaticamente rimossa dal circuito dell'acqua.
3	Vaso di espansione	Bilancia la pressione del sistema idrico.
4	Tubo del gas refrigerante	/
5	Sensori di temperatura	Quattro sensori di temperatura determinano la temperatura dell'acqua e del refrigerante in vari punti del circuito dell'acqua. 5.1-T2B; 5.2-T2; 5.4-Tw_out; 5.5-Tw_in
6	Tubo del liquido refrigerante	/
7	Flussostato	Rileva la portata d'acqua per proteggere il compressore e la pompa dell'acqua in caso di flusso d'acqua insufficiente.
8	Pompa	Fa circolare l'acqua nel circuito dell'acqua.
9	Scambiatore di calore a piastre	Per trasferire il calore dal refrigerante all'acqua.
10	Tubo di uscita dell'acqua	/
11	Valvola di sovrappressione	Previene l'eccessiva pressione dell'acqua aprendosi a 3 bar e scaricando l'acqua dal circuito dell'acqua
12	Tubo di ingresso dell'acqua	/

## COLLEGAMENTI IDRAULICI

### NXHM 004÷006



### NXHM 008



	Modello	UM	NXHM 004÷006	NXHM 008
1	Foro per filo ad alta tensione	Ø mm	25	25
2	Foro per filo a bassa tensione	Ø mm	15	15
3	Foro per tubo scarico valvola di sicurezza	Ø mm	10	10
4	Uscita dell'acqua	Ø	1"	1 1/4"
5	Ingresso acqua	Ø	1"	1 1/4"
6	Attacco portagomma di scarico condensa (a corredo)	Ø mm	28	28
A		mm	225	221
B		mm	105	60
C		mm	87	101
D		mm	-	81

## SISTEMI IBRIDI

Sistemi Ibridi - Soluzioni a basamento

### DIAGRAMMI PORTATA-PREVALENZA-PERDITE DI CARICO

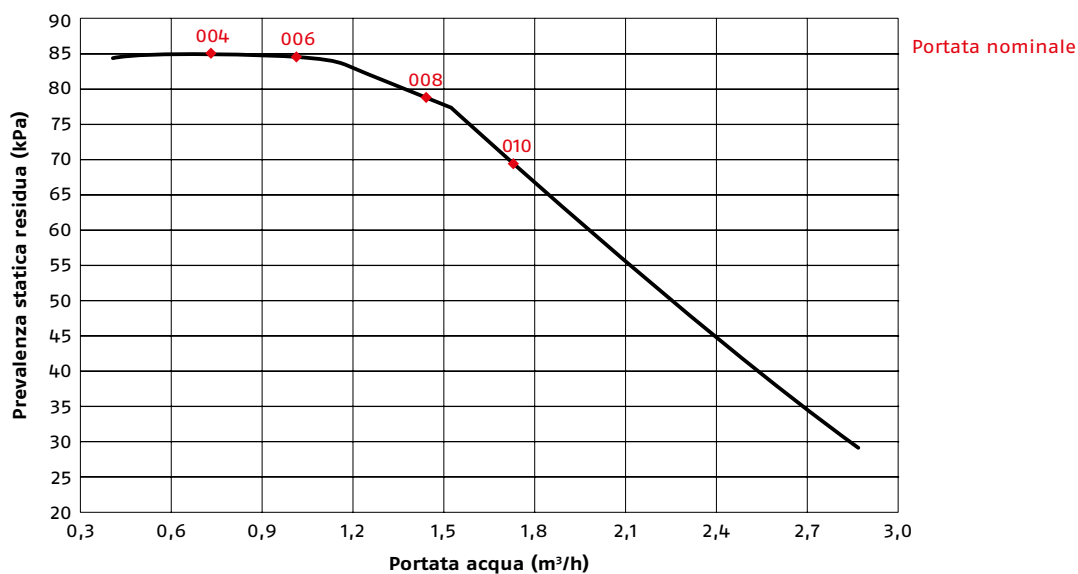
NXHM è equipaggiata di pompa di circolazione a velocità variabile.

Per dimensionamento dell'impianto considerare la prevalenza residua, riportata di seguito nei grafici.

Modello	UM	NXHM		
		004	006	008
Prevalenza utile pompa (A7; W35) (1)	kPa	85	84	78

(1) Temperatura aria esterna 7°C BS, 6°C BU; ingresso/uscita acqua 30/35°C.

#### NXHM 004÷008



## L'ACQUA NEGLI IMPIANTI DI RISCALDAMENTO

### CARATTERISTICHE CHIMICO-FISICHE

Le caratteristiche chimico-fisiche dell'acqua devono rispettare la norma europea EN 14868 e le tabelle sotto riportate:

GENERATORI in ALLUMINIO con Potenza Focolare < 150 kW				
		Acqua di primo riempimento		Acqua a regime (*)
ph		6-8		7-8
Durezza	°fH	< 10°		< 10°
Conducibilità elettrica	µs/cm			< 200
Cloruri	mg/l			< 25
Solfuri	mg/l			< 25
Nitruri	mg/l			< 25
Ferro	mg/l			< 0,5

(\*) Valori dell'acqua di impianto dopo 8 settimane di funzionamento.

### I NUOVI IMPIANTI DI RISCALDAMENTO

Il primo carico dell'impianto deve avvenire lentamente; una volta riempito e disaerato, l'impianto non dovrebbe subire più reintegri. Durante la prima accensione l'impianto dev'essere portato alla massima temperatura di esercizio per facilitare la disaerazione (una temperatura troppo bassa impedisce la fuoriuscita dei gas).

### LA RIQUALIFICAZIONE DI VECCHI IMPIANTI DI RISCALDAMENTO

In caso di sostituzione della caldaia, se negli impianti esistenti la qualità dell'acqua è conforme alle prescrizioni, un nuovo riempimento non è raccomandato. Se la qualità dell'acqua non fosse conforme alle prescrizioni, si raccomanda il ricondizionamento dell'acqua o la separazione dei sistemi (nel circuito caldaia i requisiti di qualità dell'acqua devono essere rispettati).

## CONTENUTO E PORTATA D'ACQUA IMPIANTO

Le pompe di calore necessitano di impiantistiche che garantiscano una portata di fluido costante all'apparecchio, entro valori minimi e massimi e con volumi sufficienti ad evitare scompensi ai circuiti frigoriferi ed a garantire il corretto grado di comfort.

### CONTENUTO D'ACQUA IMPIANTO E PORTATA MINIMA

Per il corretto funzionamento dell'apparecchio deve essere garantito un volume minimo di acqua nel circuito primario dell'impianto. Il volume minimo è necessario per prevenire rischi di formazione di ghiaccio durante le operazioni di sbrinamento o la continua modulazione della frequenza del compressore.

Inoltre consente i seguenti vantaggi:

- minore usura dell'apparecchio;
- aumento del rendimento del sistema;
- migliore stabilità e precisione della temperatura.

Il volume minimo è calcolato in base alla seguente formula:

$$V_{min} = C_{nom} \times N$$

**V<sub>min</sub>** = Volume minimo impianto in litri

**C<sub>nom</sub>** = Capacità nominale alle condizioni previste dall'impianto, in kW

**N** = Fattore di moltiplicazione

Applicazione	N
Raffreddamento	3,5
Riscaldamento o acqua calda sanitaria	6

In caso il volume minimo non sia raggiunto, è necessario prevedere un serbatoio d'accumulo opportunamente dimensionato.

La portata d'acqua deve essere mantenuta costante durante il funzionamento e deve rispettare i limiti riportati in tabella:

Modello	U.M.	004	006	008
Portata acqua minima	m <sup>3</sup> /h	25	25	25
Portata acqua nominale	m <sup>3</sup> /h	0,40	0,40	0,40
Portata acqua massima	m <sup>3</sup> /h	0,90	1,25	1,65

## SISTEMI IBRIDI

Sistemi Ibridi – Soluzioni a basamento

### COLLEGAMENTI ELETTRICI

#### DOMUS HYBRID SOLAR

Sono sufficienti i seguenti collegamenti:

- alla rete elettrica con tensione monofase a 230V-50Hz, utilizzando il cavo previsto sulla parte posteriore della caldaia;
- al termostato ambiente (TA) – contatto pulito;
- alla sonda esterna (SE).

È obbligatorio:

- l'impiego di un interruttore magnetotermico onnipolare, sezionatore di linea, conforme alle Norme CEI-EN (apertura dei contatti di almeno 3 mm);
- rispettare il collegamento L (Fase), N (Neutro);
- utilizzare cavi con sezione maggiore o uguale a 1,5 mm<sup>2</sup>, completi di puntalini capocorda;
- riferirsi agli schemi elettrici del presente libretto per qualsiasi intervento di natura elettrica;
- realizzare un efficace collegamento di terra.

#### NXHM

REQUISITO DEL DISPOSITIVO DI SICUREZZA:

- Selezionare i diametri dei cavi (valore minimo) singolarmente per ogni unità in base alle tabelle 1 e 2, dove la corrente nominale nella tabella 1 significa MCA nella tabella 2. Nel caso in cui l'MCA superi i 63A, i diametri dei fili devono essere selezionati in base alla normativa nazionale sul cablaggio.
- La variazione massima consentita del campo di tensione tra le fasi è del 2%.
- Selezionare l'interruttore automatico che abbia una separazione dei contatti in tutti i poli non inferiore a 3 mm e consenta il disinserimento completo, dove l'MFA viene utilizzato per selezionare gli interruttori automatici di corrente e gli interruttori differenziali.

#### DIMENSIONAMENTO DEI CAVI

Per il dimensionamento del cavo di alimentazione elettrica e degli apparecchi di sicurezza, utilizzare le tabelle di seguito riportate:

Tabella 1

Corrente nominale dell'apparecchio: (A)	Area sezione trasversale nominale (mm <sup>2</sup> )	
	Cavi flessibili	Cavo per cablaggio fisso
≤3	0,5 e 0,75	1 e 2,5
>3 e ≤6	0,75 e 1	1 e 2,5
>6 e ≤10	1 e 1,5	1 e 2,5
>10 e ≤16	1,5 e 2,5	1,5 e 4
>16 e ≤25	2,5 e 4	2,5 e 6
>25 e ≤32	4 e 6	4 e 10
>32 e ≤50	6 e 10	6 e 16
>50 e ≤63	10 e 16	10 e 25

Tabella 2

Sistema	Unità esterna				Standard 4+8 kW monofase			Compressore		Ventilatore	
	Tensione (V)	Hz	Min. (V)	Max. (V)	MCA (A)	TOCA (A)	MFA (A)	MSC (A)	RLA (A)	kW	FLA (A)
4 kW	220-240	50	198	264	12	18	25	-	11,50	0,10	0,50
6 kW	220-240	50	198	264	14	18	25	-	13,50	0,10	0,50
8 kW	220-240	50	198	264	16	19	25	-	14,50	0,17	1,50

MCA: Amp. massimi circuito (A)

TOCA: Totale amp. di sovracorrente (A)

MFA: Amp. massimi a fusibile (A)

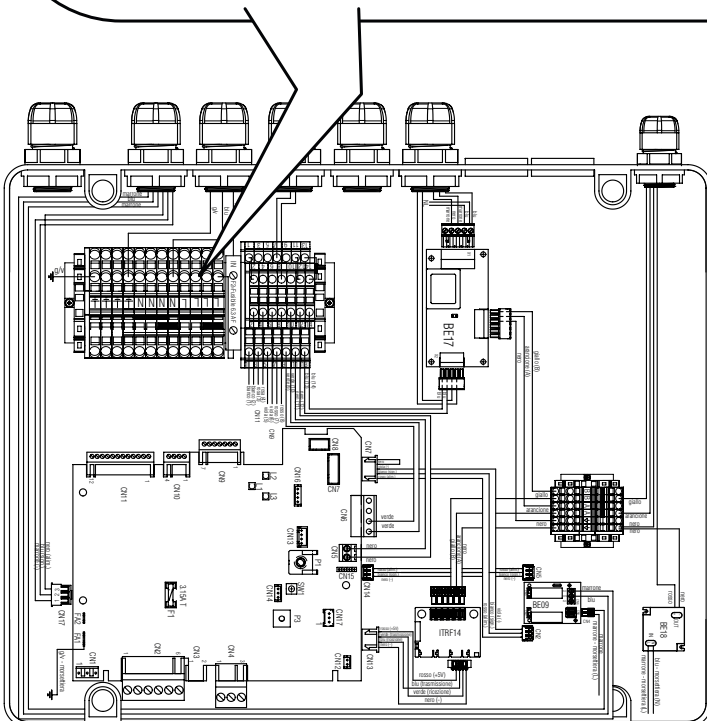
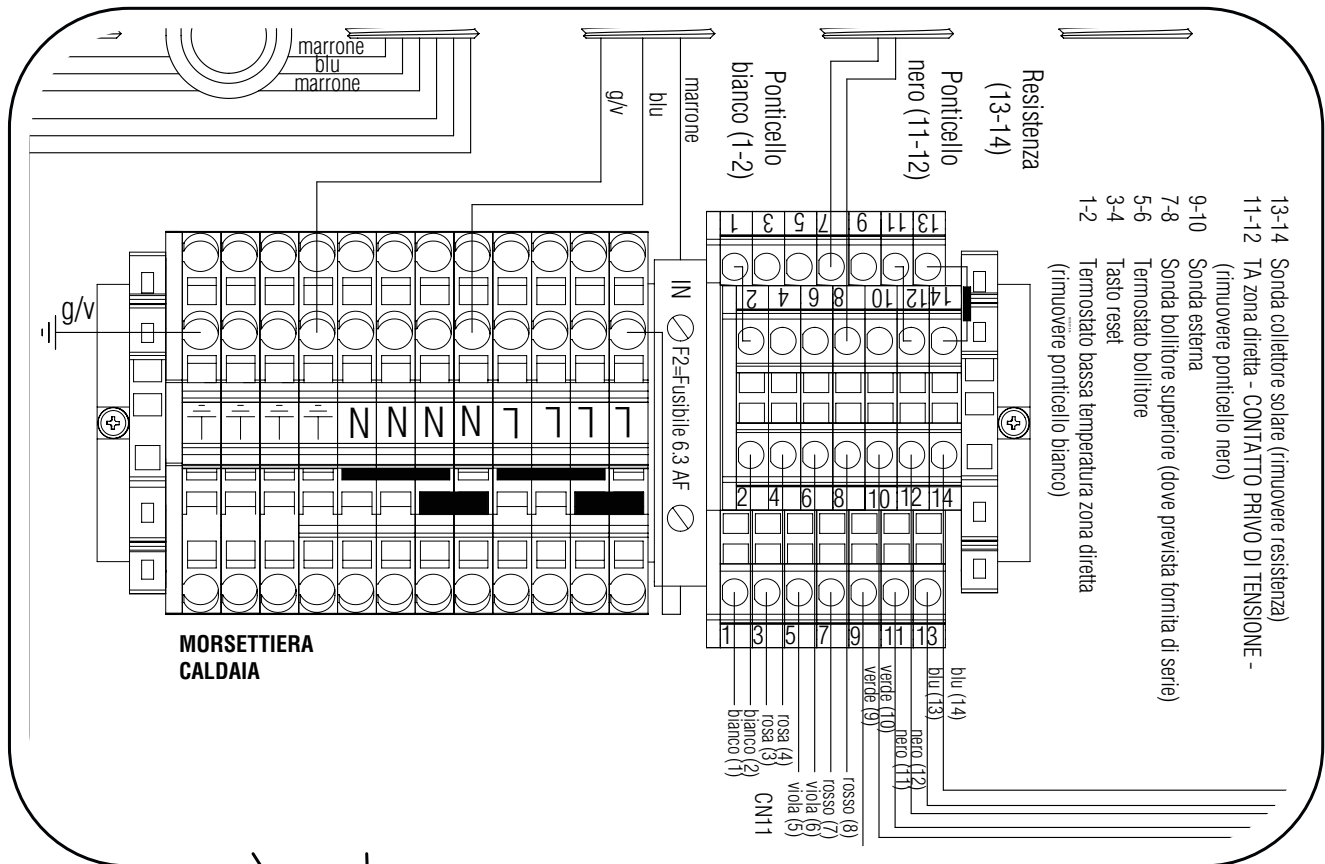
MSC: Max. Amp. di inizio (A)

RLA: In condizioni di test di raffreddamento o di riscaldamento nominale, gli Ampere in ingresso del compressore dove MAX. Hz può funzionare con gli Ampere di carico nominale (A)

kW: Potenza nominale del motore

FLA: Amp a pieno carico (A)

Per i dettagli sui collegamenti elettrici fare riferimento al manuale INSTALLATORE del prodotto.



## SISTEMI IBRIDI

Sistemi Ibridi - Soluzioni a basamento

### PANNELLO COMANDI



REC10MH





Il REC10MH, dotato di un display a cristalli liquidi retro illuminato, assolve al molteplice ruolo di interfaccia macchina, controllo multi zona e regolatore ambientale. Se presenti, il pannello di controllo consente anche la gestione delle funzioni correlate alla pompa di calore.


- **IMPIANTO** - La visualizzazione di un messaggio scorrevole a display può indicare la temperatura della sonda bollitore piuttosto che quella della sonda di mandata della caldaia o della pompa di calore, a secondo della funzione in corso.
- **STATO** (quando selezionata la schermata IMPIANTO) - Per impostare lo stato della caldaia (OFF, ESTATE o INVERNO) e la modalità di funzionamento del sanitario e della zona principale in modalità riscaldamento o raffrescamento (AUTOMATICO secondo programmazione oraria, MANUALE o SPENTO).
- **MODO** (quando selezionata la schermata ZONA) - Per impostare la modalità di funzionamento della zona in riscaldamento o raffrescamento (AUTOMATICO secondo programmazione oraria, MANUALE o SPENTO).
- **SET** - Per impostare il valore di setpoint riscaldamento, sanitario e raffrescamento.
- **INFO** - Per visualizzare il valore delle variabili di sistema.
- **MENU** - Per accedere ai menù di configurazione del sistema.


Nella parte superiore del display sono riportate le informazioni relative alla data e all'ora correnti e, se disponibile, il valore della temperatura esterna rilevata. Sui lati destro e sinistro sono visualizzate le icone che indicano lo stato del sistema, il loro significato è il seguente:

-  Questa icona indica che è stato impostato il modo di funzionamento SPENTO. Nessuna richiesta, né di riscaldamento né sanitaria, viene servita.
-  Questa icona indica che è attivo il modo di funzionamento INVERNO (funzione RISCALDAMENTO attiva). Se è in corso una richiesta di riscaldamento dalla zona principale, l'icona è lampeggiante. Se è in corso una richiesta di riscaldamento da una delle zone opzionali, i numeri 1 piuttosto che 2 sono lampeggianti.


 Questa icona indica che è attiva la funzione RAFFRESCAMENTO nel modo di funzionamento ESTATE. Se in corso una richiesta di raffrescamento dalla zona principale, l'icona è lampeggiante. Se è in corso una richiesta di raffrescamento da una delle zone opzionali, i numeri 1 piuttosto che 2 sono lampeggianti.

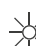
 Questa icona indica che è attivo il circuito sanitario. Se è in corso una richiesta sanitario, allora l'icona è lampeggiante. Se ci troviamo fuori dalle fasce orarie di abilitazione del sanitario, l'icona si presenta sbarrata.


 Quando abilitata la funzione "programmazione oraria riscaldamento" questa icona indica che il riscaldamento della relativa zona è in modalità AUTOMATICO (la gestione delle richieste riscaldamento segue la programmazione oraria impostata). Se ci troviamo fuori dalle fasce orarie di abilitazione del riscaldamento, l'icona si presenta sbarrata.


 Quando abilitata la funzione "programmazione oraria riscaldamento" questa icona indica che il riscaldamento della relativa zona è in modalità MANUALE (la gestione delle richieste riscaldamento non segue la programmazione oraria impostata, ma è sempre attiva).

**OFF** Questa icona indica che la zona principale è stata impostata su SPENTO (non attiva).

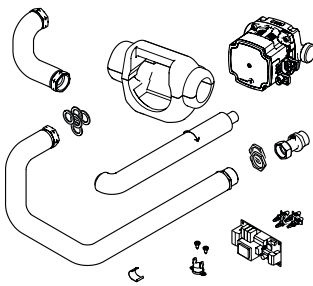
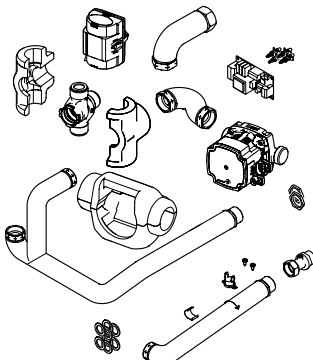
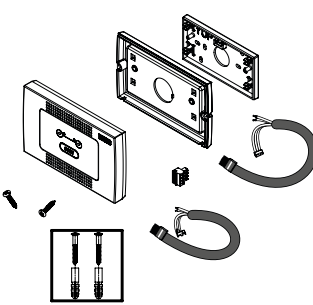
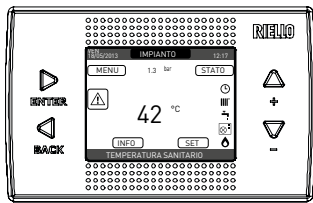
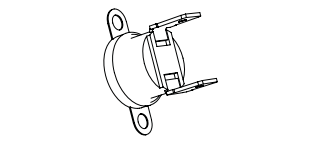
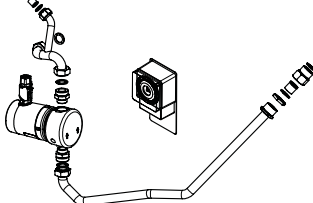
 Questa icona indica che è abilitata la gestione di una pompa di calore. Quando la pompa di calore è in funzione, allora l'icona è lampeggiante.

 Questa icona indica che è abilitata la gestione di un impianto solare. Quando il circolatore impianto solare è in funzione, allora l'icona è lampeggiante.

 Questa icona indica che il sistema sta rilevando la presenza di fiamma.

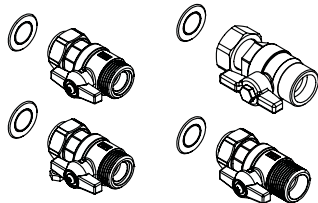
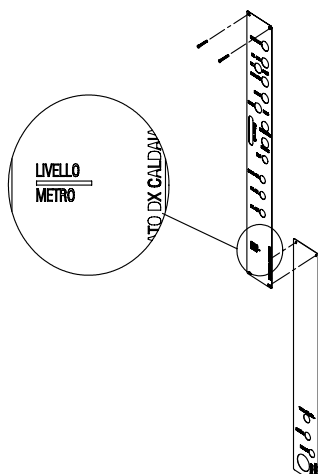

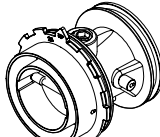
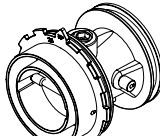
 Questa icona indica la presenza di un'anomalia ed è sempre lampeggiante.

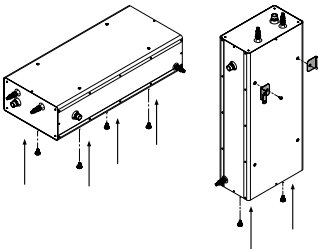
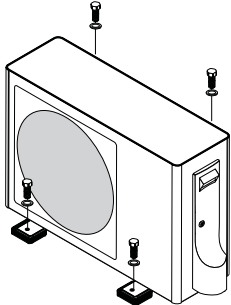
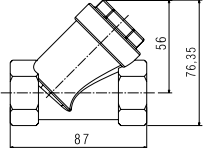
## ACCESSORI

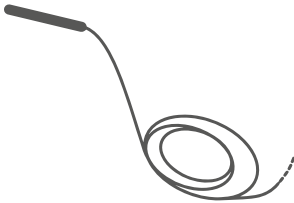
ACCESSORI DOMUS HYBRID		
	Descrizione	35 B/200
	<p><b>Kit zona diretta ibrida:</b> permette di gestire una ulteriore zona diretta comunicando via Modbus con il regolatore del gruppo ibrido.</p> <p>L'accessorio comprende un circolatore, scheda elettronica, tubazioni di collegamento al separatore idraulico complete di isolamento e relativi cablaggi i alimentazione e connessione ModBus, valvola di non ritorno.</p> <p><b>Domus Hybrid gestisce massimo 3 zone (1 DIR di serie + 2 DIR o MIX).</b></p>	•
	<p><b>Kit zona miscelata ibrida:</b> permette di gestire una zona miscelata comunicando via Modbus con il regolatore del gruppo ibrido.</p> <p>L'accessorio comprende un circolatore, valvola miscelatrice, termostato limite, scheda elettronica, tubazioni di collegamento al separatore idraulico complete di isolamento e relativi cablaggi i alimentazione e connessione ModBus, valvola di non ritorno.</p> <p><b>Domus Hybrid gestisce massimo 3 zone (1 DIR di serie + 2 DIR o MIX).</b></p>	•
	<p><b>Kit copertura pannello controllo caldaia.</b> L'impiego dell'ACCESSORIO REMOTAZIONE REC10MH consente di rimuovere l'INTERFACCIA MACCHINA (REC10MH) dall'unità ibrida e installarla in ambiente, dove può tipicamente assumere anche la funzione di REGOLATORE AMBIENTALE.</p> <p>Il REC10MH viene quindi sostituito, in macchina, da una tastiera adesiva a membrana, applicata ad un supporto plastico, provvista di due led di segnalazione (verde e rosso) e da un tasto di azzeramento allarme (RESET).</p> <p>L'accessorio comprende: tastiera unità, kit a muro per REC10MH e cablaggi vari.</p>	•
	<p><b>Pannello di controllo remoto per zona aggiuntiva/gestione sistema ibrido:</b> pannello di controllo (REC10MH) completo di basetta per installazione a parete e alimentatore (da installare all'interno di una scatola elettrica) che consente di monitorare l'intero sistema ad esso collegato, come ad esempio i generatori (impostazioni ed allarmi dipendenti dal modello di generatore collegato), le temperature e le fasce orarie della zona controllata.</p> <p>Il pannello si interfaccia via ModBus con le schede di gestione delle zona DIR/MIX.</p>	•
	<p><b>Termostato limite per impianti a bassa temperatura 55°C.</b> Da utilizzare in tutti quei casi in cui si voglia proteggere una zona di riscaldamento dagli eccessivi aumenti di temperatura.</p>	•
	<p><b>Kit ricircolo sanitario con circolatore.</b> Il kit ricircolo sanitario è ideale soprattutto per abitazioni con più servizi o per tutte le situazioni che richiedono prelievi di acqua calda sanitaria in tempi rapidi. Il Kit permette il mantenimento del circuito idraulico (anello) alla temperatura desiderata, nelle ore prefissate, consentendo prelievi istantanei in tutti i punti di utenza.</p> <p>L'accessorio comprende: circolatore sanitario, orologio programmatore giornaliero, tubazioni complete di valvole di non ritorno, cablaggi e istruzioni.</p>	•

## SISTEMI IBRIDI

Sistemi Ibridi - Soluzioni a basamento





ACCESSORI DOMUS HYBRID		
	Descrizione	35 B/200
	<p><b>Kit raccordi con rubinetti impianto riscaldamento e sanitario:</b> comprende valvole di intercettazione mandata e ritorno riscaldamento e ingresso sanitario complete guarnizioni.</p>	•
	<p><b>Kit dima per l'installazione:</b> comoda dima da utilizzarsi in tutti quei casi in cui bisogna predisporre anticipatamente gli attacchi idraulici ed elettrici su un impianto.</p>	•
	<p><b>Kit pompa rilancio condensa:</b> pompa a pistone con serbatoio integrato (0,37 l) specificatamente concepita per evacuare le condense acide dalle caldaie a condensazione a gas fino a 50 kW.</p> <p>Il kit comprende:</p> <ul style="list-style-type: none"> <li>- Pompa a pistone</li> <li>- Blocco di rilevazione integrato</li> <li>- Cavo di collegamento con connettore e blocco di sicurezza L=1,5 m 2 fili per alimentazione, 2 fili per contatto allarme di sicurezza</li> <li>- Supporto anti-vibrante per montaggio a parete con inserti in materiale fono-assorbente</li> <li>- Adattatore d'ingresso Ø int. 15-20-24-32-40 mm</li> <li>- 5 m di tubo (Ø int. 6 mm)</li> <li>- Drain Safe Device (accessorio per evitare l'effetto sifone)</li> <li>- Raccordo evacuazione condensa a tenuta ad espansione</li> <li>- Mollette ferma tubo (x4)</li> <li>- 2 viti + 2 tasselli.</li> </ul>	•
	<p><b>Kit trasformazione GPL:</b> l'accessorio consente di trasformare la caldaia per utilizzare GPL.</p> <p>Il kit è composto da:</p> <ul style="list-style-type: none"> <li>- N.1 diaframma gas</li> <li>- N.1 flangia bruciatore</li> <li>- N.1 autoadesiva removibile per segnalare il gas utilizzato.</li> </ul>	
	<p><b>Kit trasformazione GPL:</b> l'accessorio consente di trasformare la caldaia per utilizzare GPL.</p> <p>Il kit è composto da:</p> <ul style="list-style-type: none"> <li>- N.1 diaframma gas</li> <li>- N.1 flangia bruciatore</li> <li>- N.1 autoadesiva removibile per segnalare il gas utilizzato.</li> </ul>	•

ACCESSORI POMPA DI CALORE NXHM				
	Descrizione	004	006	008
	<p><b>Accumulo inerziale da 50 litri:</b> accumulo inerziale coibentato, con mantello verniciato, per installazione esterna/interna. La particolare conformazione consente di essere posizionato sia in orizzontale (anche sotto la pompa di calore NXH), sia in verticale (staffe di aggancio alla parete).</p> <p>Misure: 1080 x 470 x 250 mm (sfiati, staffe e piedini di appoggio non considerate)            Attacchi idraulici: G 1" M.</p>	•	•	•
	<b>Kit antivibranti pompe di calore.</b>	•	•	•
	<b>Filtro acqua Y da 1".</b>	•	•	•

ACCESSORI PER SOLARE TERMICO		
	Descrizione	35 B/200
	<p><b>Kit sonda collettore solare.</b> Sonda di temperatura PT1000 per collettori solari da prevedere nel caso sia richiesto il collegamento ad un impianto solare. È utile anche in tutti i casi di predisposizioni di impianti solari.</p>	•

## SISTEMI IBRIDI

Sistemi Ibridi - Soluzioni a basamento

CONTROLLI AMBIENTE Hi, Comfort		
	Descrizione	Compatibilità
	<p><b>Hi, Comfort T100 Wi-Fi.</b> Kit completo per installazione Wi-Fi, contenente controllo ambiente Hi, Comfort T100 e Hi, Comfort G100-W.</p> <p>La confezione include anche batterie, cavi di collegamento, trasformatore, viti, tasselli, biadesivi, adesivo magnetico e manuale tecnico.</p> <p>Classe-Contributo ErP: VI-4% (*); I-1% (**).</p>	Tutti (1)
	<p><b>Hi, Comfort T100.</b> Controllo ambiente Hi, Comfort T100 destinato alla sostituzione o alle nuove installazioni, sia con singola zona o per espansioni per applicazioni Multizona.</p> <p>Hi, Comfort T100 è compatibile per il collegamento Internet in abbinamento al Hi, Comfort G100-W (opzionale).</p> <p>La confezione include anche batterie, viti, tasselli, biadesivi e manuale tecnico.</p> <p>Classe-Contributo ErP: V-3%(*); I-1% (**).</p>	Tutti (1)
	<p><b>Hi, Comfort G100-W.</b> Hi, Comfort G100-W è il dispositivo che consente il collegamento ad Internet attraverso la rete Wi-Fi di casa. Permette inoltre il collegamento all'OTBus di caldaia per la gestione evoluta in remoto.</p> <p>La confezione include anche: cavi di collegamento, trasformatore, adesivo magnetico.</p>	Tutti (1)
	<p><b>Hi, Comfort G100-R.</b> Dispositivo in radiofrequenza che consente il collegamento senza fili del controllo Hi, Comfort T100 alla caldaia (sia ON-OFF che via OTBus).</p> <p>Può essere anche utilizzato nei casi in cui la debolezza del segnale Wi-Fi non consente di collegare la Hi, Comfort G100-W in prossimità della caldaia.</p>	Tutti (1)

(\*) Con collegamento via OTBus.

(\*\*) In gestione on/off.

## SISTEMA DOMUS HYBRID SOLAR – DESCRIZIONE COSTRUTTIVA PER CAPITOLATO

DOMUS HYBRID SOLAR è un sistema ibrido multienergia per riscaldamento, raffrescamento estivo e produzione di acqua calda sanitaria, composto da una unità a colonna al cui interno trovano alloggiamento caldaia a gas a condensazione, bollitore da 200 litri con doppia serpentina e pannello di controllo con l'intelligenza di sistema. Domus Hybrid Solar è abbinabile alle pompe di calore monoblocco aria/acqua della serie NXHM per sistemi ibridi e ai collettori solari.

Tutti i componenti del sistema ibrido interagiscono tra loro tramite BUS di comunicazione.

Caldaia a condensazione all'interno dell'unità a colonna, disponibile nella potenza di 35 kW con scambiatore di calore a condensazione, rapporto di modulazione 1:10 e certificazione "Range Rated" che permette di adeguare la potenza nominale all'effettivo fabbisogno termico dell'impianto.

Unità a colonna provvista di compensatore idraulico, valvola deviatrice per la produzione di acqua calda sanitaria, bollitore da 200 litri a doppio serpentino, predisposta per la gestione di una zona diretta tramite circolatore auto modulante a basso consumo. Possono essere installati all'interno dell'unità a colonna fino ad ulteriori 2 kit di controllo zone, ciascuno con circolatore auto modulante a basso consumo, per poter arrivare ad una gestione fino a 3 zone di temperatura indipendenti.

Pannello di controllo dell'intero sistema con ampio display intuitivo e descrittivo; il pannello costituisce l'intelligenza di sistema, in grado di attivare la sorgente di calore energeticamente più efficiente. Può essere rimosso dall'unità a colonna ed installato all'interno dell'abitazione. Riempimento impianto intelligente attivabile da pannello di controllo di sistema.

Abbinabile a pompa di calore aria-acqua monoblocco provvista di comunicazione BUS con l'intelligenza di sistema, disponibile nelle potenze di 4, 6, 8, 10, 12, 14 e 16 kW.

Abbinabile a collettori solari; il gruppo idraulico e il vaso di espansione da 18 litri del circuito solare sono già inclusi nella colonna di Domus Hybrid Solar.

### CALDAIA DOMUS HYBRID SOLAR

Caldaia a basamento combinata a condensazione con bollitore solare modulazione 1:10. Circolatori impianti: auto-modulanti basso consumo (EEI<0,23), possibilità di gestire fino a 3 zone in riscaldamento, emissioni NOx classe 6, scambiatore condensante brevettato (Patent Pending), predisposizione per il collegamento ai pannelli solari termici, interfaccia con grande display per una più chiara impostazione dei parametri, pompa circuito solare, regolatore di flusso circuito solare, vaso espansione circuito solare 18 litri, valvola miscelatrice acqua sanitaria, bollitore ad accumulo da 200 litri con doppia serpentina (garanzia 5 anni), vaso espansione sanitario 8 litri, termoregolazione con sonda esterna di serie. La caldaia a condensazione Domus Hybrid Solar si configura come apparecchio produttore di acqua calda, ad elevata efficienza termica, per impianti di riscaldamento e per uso sanitario, tramite bollitore solare a doppio serpentino della capacità di 200 litri, predisposto di serie con gruppo idraulico di ritorno per l'abbinamento ai pannelli solari termici. La caldaia Domus Hybrid Solar è predisposta al collegamento esterno ad una pompa di calore NXHM per l'integrazione riscaldamento e raffrescamento dell'impianto termico. È composta da uno scambiatore compatto in alluminio monoblocco, a basso contenuto di acqua e a bassa perdita di carico e da un bruciatore premiscelato a microfiamme gestito da un quadro di controllo elettronico, il tutto posto all'interno di una solida mantellatura autoportante.

L'apparecchio è a camera di combustione stagna e, a seconda dell'accessorio scarico fumi, è classificato nelle categorie B23P; B53P; C13, C13x; C33, C33x; C43, C43x C53, C53x; C63, C63x; C83, C83x; C93, C93x.

Il ventilatore, costantemente controllato dalla scheda elettronica, serve a smaltire i prodotti della combustione e ad aspirare dall'esterno l'aria comburente.

Le caratteristiche del corpo generatore e del bruciatore consentono prestazioni termotecniche di primo piano.

La camera di combustione e lo sviluppo delle superfici di scambio sono progettate per mantenere bassa la temperatura sulla superficie del bruciatore, al fine di contenere le emissioni, ottenere elevati rendimenti di combustione e migliorare l'affidabilità in fase di accensione. La caldaia Domus Hybrid Solar è completa di valvole di sicurezza, valvole di sfiato, vasi di espansione, rubinetti di scarico, rubinetto di riempimento e circolatori per l'impianto di riscaldamento, per il bollitore e per il circuito solare. La gestione di più zone di riscaldamento e raffrescamento, dirette o miscelate, è realizzabile con l'ausilio di accessori specifici presenti a catalogo.

### CARATTERISTICHE

- Accensione elettronica del bruciatore e rivelazione di fiamma a ionizzazione.
- Modulazione elettronica di fiamma continua in sanitario e in riscaldamento.
- Scheda a microprocessore con controllo ingressi, uscite e gestione allarmi.
- Gestione pneumatica del rapporto aria-gas.
- Valvola a 3 vie con attuatore elettrico.
- Valvola termostatica per regolazione temperatura acqua sanitaria.
- Pressostato acqua.
- Display digitale con indicazione della temperatura e dei codici di anomalia.
- Pulsanti off-reset blocco allarmi, funzioni comfort.
- Regolazione della temperatura acqua dei sanitari, di riscaldamento e di raffrescamento.
- Riempimento semi-automatico dell'impianto.
- Dispositivo di riempimento impianto manuale.
- Manometro impianto di riscaldamento.
- Vaso d'espansione sanitario 8 litri.
- Vaso d'espansione riscaldamento 12 litri.
- Vaso d'espansione solare 18 litri.
- Ventilatore in corrente continua controllato da contagiri ad effetto Hall.
- Circolatore auto-modulante a basso consumo per zona diretta di serie.
- Circolatore impianto/bollitore a basso consumo.
- By-pass automatico per circuito riscaldamento.
- Sonda NTC per il controllo delle temperature di mandata, di ritorno e dell'acqua sanitaria.
- Campo di temperatura mandata riscaldamento regolabile da 20 a 80°C.
- Campo di temperatura mandata raffrescamento regolabile da 4 a 20°C.
- Bollitore solare a doppio serpentino della capacità di 200 litri.
- Predisposizione per il collegamento a una pompa di ricircolo per il circuito sanitario (accessorio).
- Gruppo di ritorno dotato di regolatore di portata, rubinetti di carico/scarico del circuito solare e valvola di non ritorno.
- Regolatore solare per la gestione dell'impianto solare e della produzione di acqua calda sanitaria.
- Circuito idraulico coibentato.

## SISTEMI IBRIDI

### Sistemi Ibridi - Soluzioni a basamento

#### SICUREZZE

- Autodiagnostica gestita con codici di allarme su display.
- Controllo con microprocessore della continuità delle due sonde NTC con segnalazione su display.
- Dispositivo antibloccaggio della valvola tre vie che si attiva automaticamente dopo 24 ore dall'ultimo posizionamento.
- Dispositivo antibloccaggio del circolatore che si attiva automaticamente dopo 24 ore per 30 secondi dall'ultimo ciclo effettuato.
- Apparecchiatura di controllo fiamma a ionizzazione che nel caso di mancanza di fiamma interrompe l'uscita del gas.
- Trasduttore di pressione che impedisce l'accensione in caso di mancanza d'acqua (segnalazione di allarme su display).
- Termostato limite di sicurezza che controlla i surriscaldamenti dell'apparecchio garantendo una perfetta sicurezza a tutto l'impianto: segnalazione di allarme su display e ripristino tramite comando di RESET (azzeramento allarme).
- Sonda fumi che interviene ponendo la caldaia in stato di arresto di sicurezza se la temperatura dei prodotti della combustione supera la massima temperatura di esercizio dei condotti di evacuazione.
- Sifone per lo scarico della condensa con galleggiante che impedisce la fuoriuscita dei fumi.
- Sensore di livello condensa che interviene bloccando la caldaia nel caso in cui il livello di condensa all'interno dello scambiatore superi il limite consentito.
- Sistema di sicurezza evacuazione fumi insito nel principio di funzionamento pneumatico della valvola gas.
- Diagnosi sovratemperatura effettuata sia sulla mandata che sul ritorno con doppia sonda (temperatura limite 85°C).
- Controllo ventilatore attraverso un dispositivo contagiri ad effetto Hall: la velocità di rotazione del ventilatore viene sempre monitorata.
- Funzione antigelo di primo livello (adatto per installazioni interne) funzionante anche con caldaia in stand-by che si attiva quando la temperatura dell'acqua scende sotto i 5°C.
- Valvola di sicurezza a 3 bar sull'impianto di riscaldamento.
- Valvola di sicurezza a 8 bar sul circuito sanitario.
- Valvola di sicurezza a 6 bar sul circuito solare.
- Diagnosi con segnalazione per pulizia scambiatore primario.
- Diagnosi mancanza di circolazione effettuata attraverso la comparazione delle temperature lette dalle sonde di mandata e ritorno.
- Protezione del collettore/raffreddamento bollitore.
- Antigrippaggio della pompa del circuito solare.

#### POMPA DI CALORE NXHM 004÷008

Pompa di calore aria-acqua monoblocco da esterno, monofase e trifase, con controllo DC-Inverter e compressore MITSUBISHI Twin Rotary per tutte le taglie per garantire il maggior bilanciamento dinamico e ridurre le vibrazioni, a modulazione continua da circa il 40% al 120%, progettata per funzionare con gas refrigerante R32.

Visto gli estesi limiti di funzionamento è ideale per la realizzazione di tutte le tipologie di impianto siano esse ibride o monovalenti. In riscaldamento infatti può erogare acqua a 60°C fino a -15°C esterni, in raffrescamento acqua a 7°C fino a 43°C esterni e può produrre acqua calda sanitaria, mediante bollitori a serpentine fissi o preparatori istantanei, in quanto riesce a erogare acqua in mandata a 55°C fino a 43°C esterni. Performance ai massimi livelli. Fino ad A+++ per le basse temperature e A++ per le medie temperature nella zona temperata secondo EN 14825\_2016. Tutte le performance sono state certificate HP Keymark, MCS.

Costruita nel rispetto delle normative Europee di Ecodesign che fissa i requisiti richiesti dalla normativa ERP (Energy related Products) per migliorare l'efficienza energetica.

#### CARATTERISTICHE

- NXHM offre un elevatissimo indice di efficienza energetica, sia in modalità riscaldamento che in modalità refrigerazione, garantendo così significativi risparmi energetici. Le batterie, di grandi dimensioni ed altamente efficienti, unitamente ai circuiti ottimizzati garantiscono performance che soddisfino i requisiti europei in merito alle detrazioni fiscali. L'efficienza in condizioni di carico parziale (efficienza energetica stagionale) raggiunge i migliori livelli di questo settore industriale.
- Comfort per tutto l'anno: la tecnologia all'avanguardia di NXHM mette a disposizione degli utenti livelli di comfort migliorati, sia in termini di controllo della temperatura dell'acqua che di silenziosità. La temperatura richiesta viene raggiunta rapidamente e mantenuta costante, senza alcuna fluttuazione. NXHM offre livelli di comfort ottimizzati e personalizzati, sia in inverno che in estate.
- NXHM è in grado di funzionare in modalità refrigerazione in presenza di basse temperature esterne (temperature variabili da -25°C a 43 °C). Per garantire inoltre all'utente il massimo comfort, le unità funzionano fino a una temperatura esterna di -25°C in modalità riscaldamento, mentre in estate sono in grado di produrre acqua calda fino a 50°C con temperatura esterna fino a 43°C per le applicazioni di acqua calda sanitaria.
- Nelle modalità comfort ambientale sia in caldo che in freddo è disponibile di serie la possibilità di programmazione settimanale.
- Nelle modalità acqua calda sanitaria è disponibile di serie la possibilità di programmazione settimanale e la funzione antilegionella con il metodo della disinfezione termica.
- Disponibile porta USB per l'aggiornamento del software della scheda elettronica.
- Funzionamento garantito con almeno 40lt di acqua nell'impianto.

#### COMPONENTI DELL'UNITÀ

##### • STRUTTURA:

Mobile di copertura realizzato in lamiera di acciaio verniciata con polveri di colore neutro RAL 7035 che ne aumenta la resistenza alla corrosione da parte di agenti atmosferici. Tutti i pannelli sono smontabili.

##### • COMPRESSORE:

Un doppio schermo di protezione del compressore per l'isolamento sonoro riduce ulteriormente i livelli sonori.

Una tecnologia avanzata, in grado di offrire il massimo rendimento energetico e caratterizzata da una potenza elevata disponibile in condizioni di picco, nonché un rendimento ottimizzato alle velocità del compressore ridotta e media.

La pompa di calore NXHM è dotata di una tecnologia con DC inverter, che unisce due logiche di regolazione elettronica: modulazione di ampiezza dell'impulso (PAM) e modulazione di larghezza dell'impulso (PWM), in modo da garantire un funzionamento ottimizzato del compressore in ogni condizione di funzionamento, minimizzare le fluttuazioni di temperatura, e fornire una perfetta regolazione del comfort e, il tutto, riducendo notevolmente il consumo energetico.

- PAM: la modulazione di ampiezza dell'impulso della corrente continua comanda il compressore a condizioni di massimo carico (avvio e carico di picco), in modo da aumentare la tensione in presenza di una frequenza fissa. Il compressore funziona ad alta velocità, in modo da raggiungere rapidamente la temperatura desiderata.

- PWM: la modulazione di larghezza dell'impulso della corrente continua comanda il compressore in condizioni di carico parziale, adattando la frequenza in presenza di una tensione fissa. La velocità del compressore viene regolata con precisione, e l'impianto offre un livello di comfort elevato (assenza di fluttuazioni di temperatura) a condizioni operative caratterizzate da un rendimento eccezionale.

La frequenza del compressore aumenta costantemente fino a raggiungere il livello massimo. Ciò garantisce l'assenza di picchi di intensità durante la fase di avvio e, inoltre, garantisce un collegamento sicuro ad un'alimentazione di corrente in monofase, anche per gli impianti ad elevata potenza. Questa logica di start dei compressori rende gli avviatori "Soft Start" inutili e, inoltre, garantisce l'immediata disponibilità della potenza massima.

• **BATTERIA ESTERNA:**

La batteria esterna è realizzata con tubi in rame ed alette in alluminio idrofilico. Tale soluzione consente all'acqua una migrazione più semplice (per gravità) verso il fondo dello scambiatore.

In particolare, questa innovazione consente:

- allungamento dei tempi necessari alla formazione della brina, riducendo l'accumulo di quest'ultima sulla batteria;
- una fase di sbrinamento più efficiente, grazie al miglioramento del deflusso dell'acqua sulle alette; viene, così, migliorato il funzionamento in modalità riscaldamento.

Trattamento blue coating di serie che migliora la resistenza delle batterie agli agenti corrosivi ed è consigliata in tutte quelle applicazioni che presentano un moderato rischio di corrosione.

• **VENTILATORE ESTERNO:**

Singolo ventilatore Brushless DC fan motor a velocità variabile per una distribuzione dell'aria ottimale unitamente a livelli sonori straordinariamente bassi. Possibilità di impostare due differenti livelli di rumorosità massima.

• **VALVOLA DI ESPANSIONE ELETTRONICA:**

La valvola di espansione elettronica è un dispositivo elettronico di espansione biflusso, il cui compito è quello di ottimizzare il volume del fluido refrigerante presente nel circuito e conseguentemente il surriscaldamento, impedendo il ritorno del fluido in fase liquida verso il compressore. Questo dispositivo migliora ulteriormente l'elevata efficienza e affidabilità dell'impianto, in quanto permette di lavorare anche con pressioni di condensazione molto basse in tutto il campo di lavoro.

• **VALVOLA SOLENOIDE:**

Visti gli estesi campi di lavoro dell'unità, la valvola solenoide, completamente gestita dall'unità, permette di far lavorare il compressore a livelli di temperatura sempre ottimali.

• **SCAMBIATORE A PIASTRE:**

Scambiatore di calore a piastre di tipo verticale in acciaio inox AISI 316.

• **GRUPPO IDRONICO INTEGRATO:**

Il modulo idronico è sempre presente ed è fornito con pompa di circolazione a velocità variabile, flussostato, valvola di sicurezza da 3 bar, vaso di espansione e sonde di temperatura acqua in ingresso e in uscita. E' possibile avere come accessorio il riscaldatore elettrico di backup. Nelle applicazioni domestiche, possibilità di collegare direttamente sotto l'unità l'accumulo inerziale in modo tale da ridurre al minimo lo spazio occupato all'interno degli ambienti abitati.

Tutte le parti interne idroniche sono isolate per ridurre le perdite di calore. Il programma antigelo contiene funzioni speciali che utilizzano la pompa di calore e il riscaldatore di backup (se disponibile) per proteggere l'intero sistema dal congelamento. Quando la temperatura del flusso d'acqua nel sistema scende a un certo valore, l'unità riscalderà l'acqua, sia con la pompa di calore, sia con il rubinetto del riscaldamento elettrico, sia con il riscaldatore di backup (se disponibile). La funzione di protezione antigelo si disattiva solo quando la temperatura aumenta fino ad un certo valore.

## REGOLAZIONE SISTEMA IBRIDO

La regolazione a bordo del sistema ibrido consente le seguenti funzioni:

### Funzioni di serie:

- Climatica con sonda esterna di temperatura (inclusa)
- Gestione via bus della pompa di calore
- REC10MH (Remote Controller fornito con la macchina) utilizzabile come termostato ambiente interno, fino a 30 metri e completo di sensore ambiente
- Gestione completa riscaldamento e raffrescamento di 1 zona diretta attraverso Remote control REC10MH, sonda ambiente passiva o contatto ON/OFF
- Unità fornita di serie di separatore idraulico per il collegamento di ulteriori due zone impianto
- Gestione valvola 3-vie direzionale per commutazione produzione acqua calda sanitaria / impianto
- Gestione sonda accumulo ACS, con programma orario e logiche antilegionella
- Gestione completa dell'impianto solare
- Programma di riscaldamento graduale del massetto
- Modalità silenziosa durante il funzionamento notturno
- Gestione di accumulo inerziale lato impianto.

### Funzioni scheda opzionale:

- Gestione completa di due circuiti diretti o miscelati aggiuntivi con controllo da Remote control REC10MH, sonda ambiente passiva o contatto ON/OFF
- Gestione fotovoltaico in riscaldamento e produzione ACS con slittamento cut-off nominale. La regolazione del contatto FV è completamente configurabile.

## REC10MH

L'interfaccia utente dell'unità, denominata REC10MH, può essere remotizzata. Questa interfaccia può essere installata ad una distanza massima di 30 m. È collegata alla regolazione mediante un cavo 3x0,35 mm<sup>2</sup> schermato. Si tratta di un'interfaccia estremamente semplice ed intuitiva ed è pensata per essere utilizzata dall'utente del sistema per settare le temperature di funzionamento dell'impianto di riscaldamento, condizionamento e del serbatoio inerziale sanitario.

# RIELLO

RIELLO S.p.A. -  
37045 Legnago (VR) Italia  
tel. +39 0442 630111



DOMUS HYBRID  
SOLAR

[www.riello.it](http://www.riello.it)



Riello si riserva il diritto di modificare le informazioni e le specifiche contenute nel presente documento in qualsiasi momento e senza preavviso. I contenuti e le informazioni qui riportati sono da considerarsi esclusivamente a scopo informativo e non hanno l'intento di fornire consulenza legale o professionale. Questo documento, pertanto, non può essere considerato vincolante nei confronti di terzi.

©Riello S.p.A. tutti i diritti riservati.