

NOVITÀ



## DOMUS HYBRID DOMUS HYBRID SOLAR

Sistemi ibridi a basamento

## Con Riello e Domus Hybrid verso il futuro del riscaldamento

Riello presenta le nuove protagoniste del basamento ibrido: DOMUS HYBRID e DOMUS HYBRID SOLAR. Predisposte per l'integrazione con pompa di calore e con solare termico nella versione Solar, possono disporre di una portata termica di 25 e 35 kW e di un bollitore da 200 litri a doppia serpentina. Le nuove DOMUS HYBRID nascono dalla perfetta sinergia tra tecnologia, affidabilità e riduzione dei consumi. Il futuro è sempre più nell'integrazione di diverse fonti energetiche, che DOMUS HYBRID può gestire e ottimizzare attraverso il controllo di macchina: gruppo di combustione a condensazione, pompa di calore idronica e solare termico nella versione Solar.



Riello DOMUS HYBRID comunica via BUS con una pompa di calore NXHM disponibile nelle potenze di 4kW, 6kW e 8kW; è predisposta per il collegamento con i collettori solari Riello per godere al massimo dell'energia gratuita del sole; è equipaggiata con circolatori a basso consumo e può gestire di base una zona ambiente e, mediante kit opzionali alloggiabili internamente, fino a tre zone d'impianto indipendenti.



### INCENTIVI E DETRAZIONI

LA SCELTA DI UN SISTEMA IBRIDO SI RIPAGA VELOCEMENTE ANCHE GRAZIE ALLA POSSIBILITÀ DI ACCEDERE AI MECCANISMI INCENTIVANTI IN VIGORE, OSSIA ALLE DETRAZIONI FISCALI DEL 50% PER LA RISTRUTTURAZIONE EDILIZIA E DEL 65% PER INTERVENTI DI RISPARMIO ENERGETICO ED AL CONTO TERMICO.

## TRE BUONI MOTIVI PER INSTALLARE UN SISTEMA IBRIDO

**RISPARMIO SULLA SPESA ENERGETICA**

L'intelligenza del sistema ibrido gestisce le fonti di calore nel modo più efficiente, andando ad utilizzare quella energeticamente più conveniente nel momento preciso in cui vi è la richiesta di calore per l'abitazione o per la produzione di acqua calda sanitaria: consumare meno energia significa tagliare subito le spese di riscaldamento e condizionamento e contribuire alla riduzione delle emissioni inquinanti.

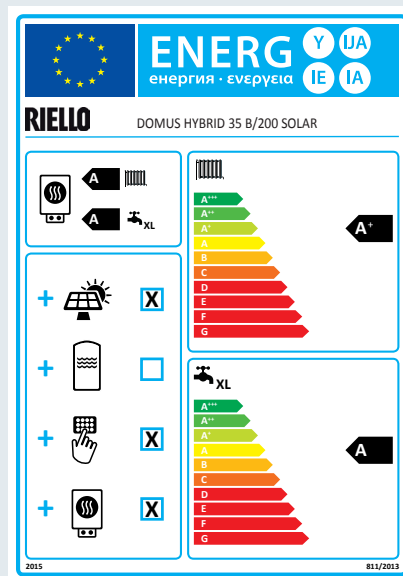
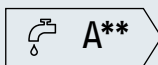
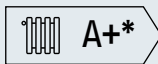
**AUMENTA IL VALORE DELL'IMMOBILE**

Un sistema ad alta efficienza quale un sistema ibrido consente di migliorare l'indice di efficienza energetica globale dell'edificio, aumentando la classe energetica e di conseguenza il valore dell'abitazione nel mercato immobiliare.

**COMFORT E AFFIDABILITÀ**

La presenza di più fonti di calore garantisce anche il massimo comfort: nell'eventualità del mancato funzionamento di uno dei suoi componenti, il sistema ibrido abilita l'altra fonte di calore ad attivarsi, garantendo la continuità di funzionamento dell'impianto ed evitando spiacevoli disagi legati alla mancanza di calore o di acqua calda. Il sistema ibrido è dotato di un unico pannello di controllo chiaro ed intuitivo, dal quale possono essere monitorate le fonti energetiche e gestite le richieste di riscaldamento, di raffrescamento e di acqua calda. Inoltre ci si può affidare ad un unico installatore o servizio di assistenza di fiducia, riducendo il numero di interventi di manutenzione da programmare durante l'anno.

I SISTEMI IBRIDO DOMUS HYBRID E DOMUS HYBRID SOLAR RAGGIUNGONO LA CLASSE DI EFFICIENZA ENERGETICA A+ PER IL RISCALDAMENTO, E LA CLASSE A PER LA PRODUZIONE DI ACQUA CALDA SANITARIA.



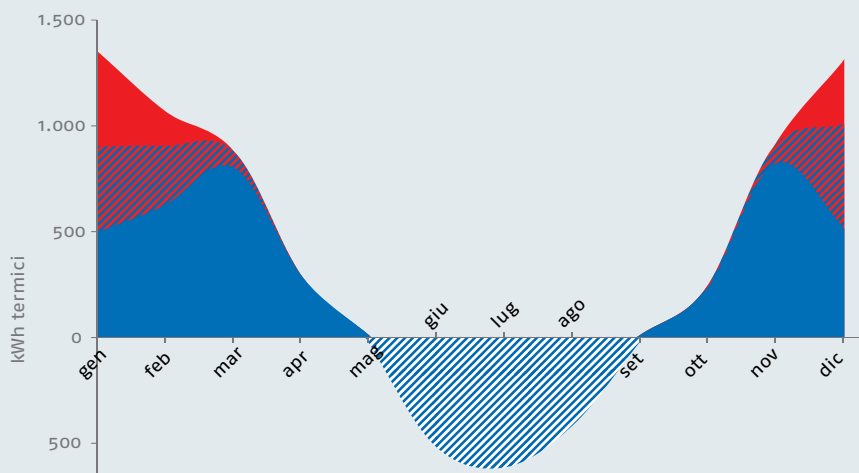
\* Il range della classe di efficienza energetica di questa categoria di prodotti è compreso tra D e A+++

\*\* Il range della classe di efficienza energetica di questa categoria di prodotti è compreso tra F e A+

## Un sistema flessibile per ogni esigenza

L'intelligenza del sistema ibrido gestisce nella maniera più efficiente le diverse sorgenti di calore a disposizione. Per la maggior parte della stagione fredda le temperature esterne sono idonee all'utilizzo della pompa di calore; a mano a mano che le temperature scendono, la pompa

di calore viene sfruttata solo nelle fasce orarie più calde, mentre nelle restanti il fabbisogno termico viene soddisfatto dalla caldaia. Non da ultimo, un sistema ibrido quale DOMUS HYBRID è in grado di soddisfare, grazie alla pompa di calore reversibile, anche le richieste di raffrescamento estivo.

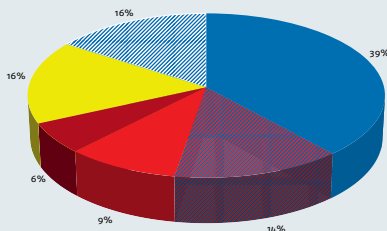


### SIMULAZIONE CON DOMUS HYBRID SOLAR

Fabbisogno annuo\* in riscaldamento fornito per circa il 60% dalla pompa di calore; tale contributo può arrivare al 90% a seconda dei parametri limite di funzionamento impostati. Fabbisogno annuo in raffrescamento soddisfatto al 100% dalla pompa di calore. La richiesta di acqua calda è soddisfatta per circa il 75% dai 2 pannelli solari; la rimanente parte dalla caldaia.

\*fabbisogno termico annuo di un edificio a basso consumo di superficie calpestabile 140 m<sup>2</sup> in fascia climatica E.

- CONTRIBUTO POMPA DI CALORE - RISCALDAMENTO
- CONTRIBUTO CALDAIA - RISCALDAMENTO
- CONTRIBUTO SOLARE TERMICO - ACS
- ▨ CONTRIBUTO POMPA DI CALORE - RAFFRESCAMENTO
- CONTRIBUTO CALDAIA - ACS
- CONTRIBUTO POMPA DI CALORE O CALDAIA, VARIABILE IN FUNZIONE DEI PARAMETRI LIMITE DI FUNZIONAMENTO IMPOSTATI



I sistemi ibridi Riello DOMUS HYBRID e DOMUS HYBRID SOLAR, grazie anche al contributo di energia elettrica prodotta dall'impianto fotovoltaico (obbligatorio nei nuovi edifici),

soddisfano la produzione del 50% di acqua calda e il 50% della richiesta totale di acqua calda, riscaldamento e raffrescamento tramite l'utilizzo di fonti rinnovabili.

## L'EFFICIENZA DEL SISTEMA

**MODULAZIONE 1:10**

L'ampia modulazione consente di adattare il funzionamento della caldaia al reale fabbisogno, per massimizzare il comfort e ridurre i consumi.

**CIRCOLATORE MODULANTE A BASSO CONSUMO (EEI $\leq$ 0,20)**

Il circolatore, a basso consumo, riduce i consumi elettrici sul primario e sulle zone e adatta automaticamente il proprio funzionamento alla potenza erogata dalla caldaia.

**BASSE EMISSIONI**

Il bruciatore a premiscelazione ottimizza la combustione e garantisce prestazioni al top. I valori ridotti di emissione di NOx consentono a Domus Hybrid di raggiungere la Classe 5, la migliore prevista dalla Direttiva UNI EN 483.

**LA POMPA DI CALORE**

DOMUS HYBRID è predisposta per l'abbinamento con pompa di calore reversibile NXHM per la produzione dell'acqua calda e per il riscaldamento/raffrescamento degli ambienti.

**L'ENERGIA SOLARE**

L'energia gratuita e rinnovabile del sole è a disposizione per la produzione di acqua calda sanitaria nella versione Solar, predisposta per il collegamento con Pannelli solari termici Riello.

**RANGE RATED**

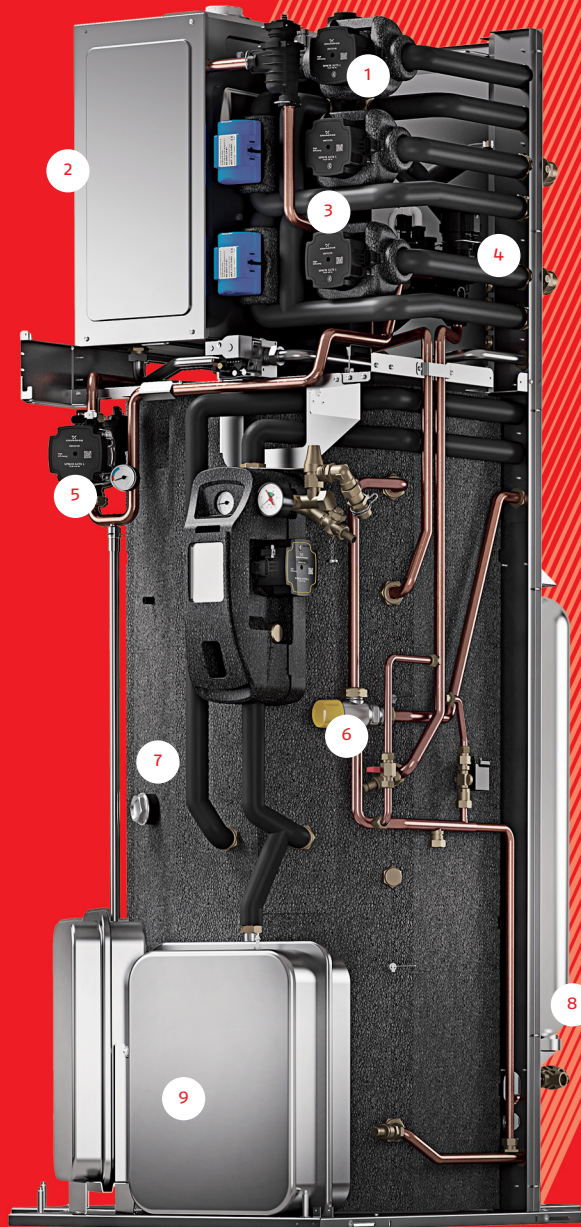
DOMUS HYBRID è dotata della certificazione Range Rated: è omologata a diversi livelli di portata termica per consentire la regolazione della caldaia all'effettivo fabbisogno.

**CONTROLLO E GESTIONE**

Il funzionamento di DOMUS HYBRID può essere interamente gestito e supervisionato dal pannello di controllo remotabile.

## DOMUS HYBRID: UN ORGANISMO EFFICIENTE

1. CIRCOLATORE AUTOMODULANTE A BASSO CONSUMO, ZONA IMPIANTO DIRETTA (DI SERIE)
2. GRUPPO COMBUSTIONE A CONDENSAZIONE CON PORTATA TERMICA 35 KW
3. CIRCOLATORI AUTOMODULANTI A BASSO CONSUMO, ZONE IMPIANTO DIRETTE O MISCELATE (OPTIONAL)
4. VALVOLA 3 VIE PER LA GESTIONE DELLA POMPA DI CALORE (DI SERIE)
5. CIRCOLATORE MODULANTE A BASSO CONSUMO, PRIMARIO DI CALDAIA
6. VALVOLA MISCELATRICE SANITARIO
7. BOLLITORE DOPPIA SERPENTINA DA 200 LT
8. VASO ESPANSIONE SANITARIO
9. VASO ESPANSIONE RISCALDAMENTO CON CAPACITÀ DI 12 LT



DOMUS HYBRID e DOMUS HYBRID SOLAR sono i nuovi sistemi ibridi a basamento Riello, in cui la caldaia a condensazione lavora in sinergia con la pompa di calore ed il solare termico nella versione Solar.

- Portata Termica 25 e 35 kW.
- Bollitore solare da 200 litri a doppia serpentina ispezionabile frontalmente (garanzia 5 anni).

- Gruppo idraulico solare integrato (versione Solar).
- Pannello di controllo con gestione integrata di caldaia, pompa di calore e solare termico.
- Predisposizione per il collegamento alle pompe di calore NXHM con potenze da 4 a 8 kW.
- Predisposizione per il collegamento a collettori solari termici (versione Solar).

## Le pompe di calore NXHM a servizio dei sistemi ibridi DOMUS

I sistemi ibridi della serie DOMUS HYBRID sono progettati per lavorare in combinazione con le pompe di calore NXHM appositamente realizzate con protocollo di comunicazione BUS per dialogare con la caldaia. In questo modo, l'intera gestione ed il controllo di macchina possono avvenire attraverso l'interfaccia remotabile di sistema. Il collegamento elettrico tra caldaia e pompa di calore richiede solo tre fili e la programmazione del sistema è interamente gestibile dal comando remotabile.



COMUNICAZIONE VIA BUS TRA CALDAIA E POMPA DI CALORE NXHM.



POMPA DI CALORE DISPONIBILE IN 3 POTENZE CON CODICI DEDICATI IN VERSIONE BUS: 4, 6 E 8KW.



SEMPLICITÀ DI GESTIONE: LA POMPA DI CALORE E L'INTERO SISTEMA SONO GOVERNABILI DIRETTAMENTE DA UN'UNICA INTERFACCIA REMOTABILE SULLA CALDAIA.

### CIRCOLATORE A BASSO CONSUMO

Le gamme DOMUS HYBRID e DOMUS HYBRID SOLAR sono equipaggiate con circolatori a basso consumo energetico, conformi ai requisiti di efficienza introdotti dalla Direttiva Europea ErP (ossia con indice di Efficienza Energetica IEE minore di 0,20). Il circolatore a basso consumo che serve la zona diretta, di serie sulla caldaia, è automodulante e idoneo anche per il funzionamento nel caso di raffrescamento con pompa di calore.

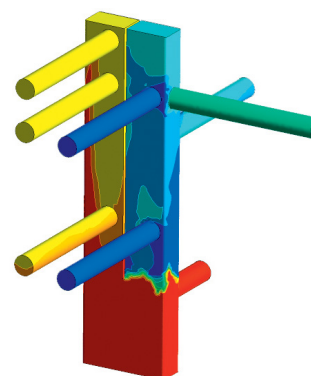
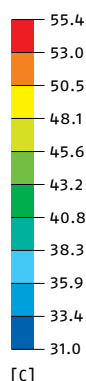
### KIT ZONE DIRETTE E MISCELATE

La prima zona diretta di serie può essere espansa tramite appositi kit alloggiabili internamente alla caldaia per gestire fino a tre zone, una diretta e due miscelate, anch'esse servite da circolatori automodulanti a basso consumo.

### ACCURATA PROGETTAZIONE

Riello ha adottato le più avanzate tecniche di progettazione e di simulazione fluidodinamiche per ridurre al minimo inefficienze e dissipazioni di energia, come nell'attento studio del separatore idraulico.

TEMPERATURE



## FUNZIONI E IMPOSTAZIONI DI SISTEMA

Il nuovo pannello di controllo realizzato per DOMUS HYBRID permette di gestire in maniera integrata il funzionamento della caldaia, della pompa di calore NXHM del solare termico nel caso della versione Solar.

L'ampio display a cristalli liquidi è retroilluminato e consente di visualizzare e gestire oltre alle fonti energetiche anche le funzionalità di controllo multizona. Il pannello può essere alloggiato direttamente sulla caldaia, integrato nel corpo, o rimosso per essere posizionato all'interno dell'abitazione, fungendo anche da termostato ambiente.



### GESTIONE DEL FUNZIONAMENTO ALTERNATIVO

L'intelligenza di sistema di DOMUS HYBRID consente di programmare il funzionamento e gestire le fonti energetiche secondo la logica della priorità agli apporti rinnovabili, per garantire il massimo risparmio ed il miglior comfort.



### PROGRAMMAZIONE ORARIA E SETTIMANALE DEL RISCALDAMENTO

La caldaia consente la programmazione oraria e settimanale del riscaldamento. È possibile scegliere tra programmazioni preimpostate o effettuare una programmazione oraria personalizzata.



### PROGRAMMAZIONE ORARIA E SETTIMANALE DEL RAFFRESCAMENTO

Nel caso di collegamento di una pompa di calore NXHM è possibile programmare gli orari di raffrescamento per ogni giorno della settimana. È possibile scegliere tra programmazioni preimpostate o effettuare una programmazione oraria personalizzata.



### PROGRAMMAZIONE ORARIA E SETTIMANALE DELLA CALDAIA SUL SANITARIO

La caldaia consente la programmazione oraria e settimanale del sanitario. È possibile scegliere tra programmazioni preimpostate o effettuare una programmazione oraria personalizzata.



#### TEMPERATURA SCORREVOLE SUL RISCALDAMENTO

Nel funzionamento in riscaldamento, sia con la caldaia sia con la pompa di calore, la temperatura di mandata è determinata dalla curva di termoregolazione impostata sulla base della temperatura esterna.



#### INTEGRAZIONE SOLARE SUL SANITARIO

Il riscaldamento del bollitore sanitario avviene con priorità al calore fornito dai collettori solari. L'intervento della caldaia è integrativo e solo nel caso in cui la sonda di temperatura indichi la necessità di intervento.



#### ANTIGELO E SBRINAMENTO DEL GENERATORE

La caldaia ha proprie logiche di gestione dell'antigelo nel caso di pompa di calore ferma e di defrost nel caso di pompa di calore attiva. L'antigelo e lo sbrinamento sono protezioni pensate, nell'ottica del risparmio energetico, per preservare il generatore.



#### ATTENUAZIONE NOTTURNA

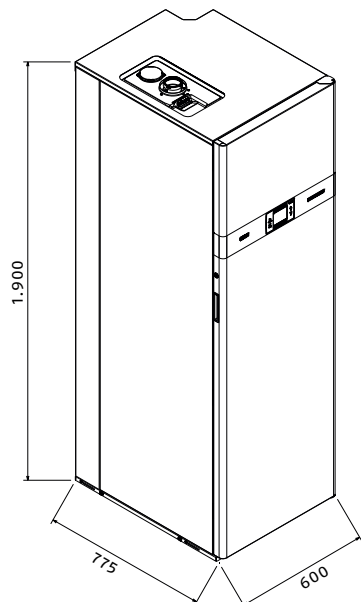
È possibile anche programmare l'attenuazione notturna della potenza della pompa di calore per mantenere la rumorosità ai valori desiderati.



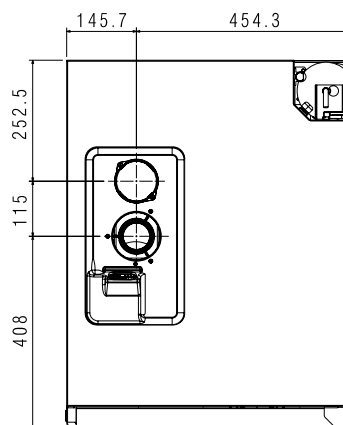
#### PUNTO FISSO SUL RAFFRESCAMENTO

Durante il raffrescamento con pompa di calore, la temperatura di mandata è a punto fisso con la possibilità di scelta di temperature diverse sulle zone miscelate. Al termine della richiesta sulla zona fredda diretta, la logica di controllo, che persegue sempre il massimo risparmio, in presenza di richiesta nella zona miscelata, comanda il raffrescamento alla temperatura corretta senza dover utilizzare la miscelazione. Il sistema consente di settare una o più zone anche in funzionamento solo caldo indipendentemente da quello che viene scelto sulle altre zone; pertanto nel funzionamento estivo in queste zone non verrà effettuato il raffrescamento.

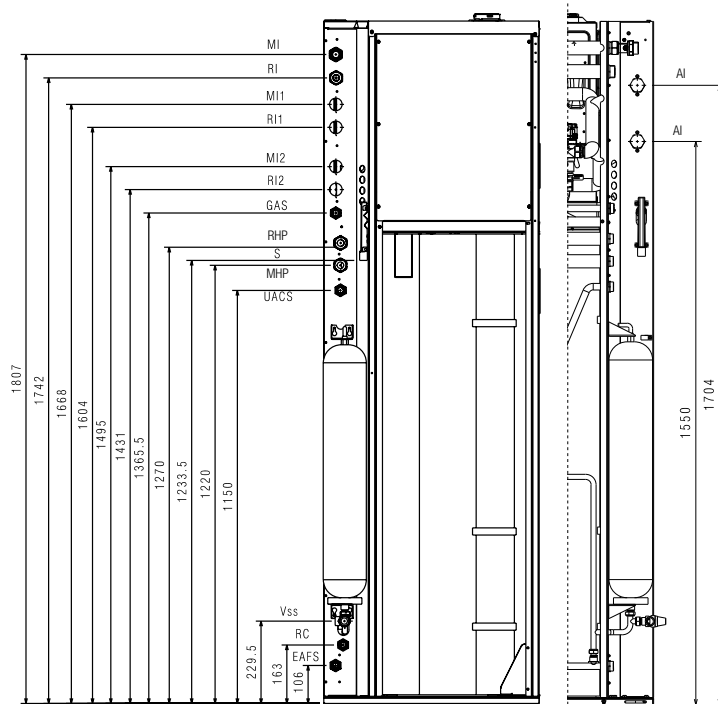
## Schema dimensioni



VISTA DALL'ALTO



VISTA POSTERIORE\*



LEGENDA:

GAS	ALIMENTAZIONE GAS 3/4" M
RI 1	RITORNO IMPIANTO 1 (ACCESSORIO)
RI 2	RITORNO IMPIANTO 2 (ACCESSORIO)
MHP	MANDATA POMPA DI CALORE 3/4" M
RC	RICIRCOLO SANITARIO 3/4" M
S	SCARICO
MI	MANDATA IMPIANTO PRINCIPALE 1" M
MI 1	MANDATA IMPIANTO 1 (ACCESSORIO)
Vss	VALVOLA SICUREZZA SANITARIO 1/2" F
EAFS	ENTRATA SANITARIO 3/4" M
RI	RITORNO IMPIANTO PRINCIPALE 1" M
AI	ATTACCO ACCUMULO INERZIALE 1" M
MI 2	MANDATA IMPIANTO 2 (ACCESSORIO)
RHP	RITORNO POMPA DI CALORE 3/4" M
UACS	USCITA SANITARIO 3/4" M
SC	SCARICO CONDENSA

\*Schema collegamenti idraulici riferito a Domus Hybrid. Per la versione Solar consultare il manuale di prodotto.

	Unità di misura	Domus Hybrid 25 B/200	Domus Hybrid 35 B/200 Domus Hybrid 35 B/200 SOLAR
<b>SPECIFICHE ETICHETTA ENERGETICA SECONDO DIRETTIVA EUROPEA ErP</b>			
Efficienza energetica riscaldamento	D → A+++ <sup>(1)</sup>	A	A
Efficienza energetica sanitario	F → A+ <sup>(2)</sup>	A	A
Profilo di carico sanitario	-	XL	XL
Rendimento stagionale riscaldamento	%	91	92
<b>CARATTERISTICHE</b>			
Portata termica nominale riscaldamento	kW	25,00	34,60
Potenza termica nominale riscaldamento (80°C-60°C)	kW	23,95	33,29
Potenza termica nominale riscaldamento (50°C-30°C)	kW	25,70	35,81
Portata termica ridotta riscaldamento (G20/G31)	kW	2,5 / 4,50	3,5 / 6,20
Potenza termica ridotta riscaldamento (80°C-60°C) (G20/G31)	kW	2,26 / 4,10	3,20 / 5,67
Potenza termica ridotta riscaldamento (50°C-30°C) (G20/G31)	kW	2,47 / 4,42	3,55 / 6,29
Portata termica nominale sanitario	kW	25,00	34,60
Potenza termica al massimo sanitario*	kW	25,00	34,60
Portata termica ridotta sanitario (G20/G31)	kW	2,50 / 4,50	3,50 / 6,20
Potenza termica al minimo sanitario* (G20/G31)	kW	2,50 / 4,50	3,50 / 6,20
Rendimento a Pn max - Pn min (80°C-60°C) (G20/G31)	%	95,8 - 90,3 / 91,0	96,2 - 91,3 / 91,4
Rendimento a carico ridotto 30% (30°C ritorno)	%	106,5	108,7
Perdite al camino a bruciatore spento	%	0,11	0,09
Perdite al camino a bruciatore acceso	%	3,7	3,4
Potenza elettrica riscaldamento	W	131	150
Tensione di alimentazione/frequenza	V/Hz	230 - 50	230 - 50
<b>ESERCIZIO RISCALDAMENTO</b>			
Pressione	bar	3	3
Pressione minima per funzionamento standard	bar	0,15	0,15
Temperatura massima	°C	90	90
Campo di selezione temperatura H <sub>2</sub> O riscaldamento	°C	20 ÷ 45 / 40 ÷ 80	20 ÷ 45 / 40 ÷ 80
Capacità vaso espansione (riscaldamento)	litri	12	12
<b>ESERCIZIO SANITARIO</b>			
Tipo bollitore	-	Vetrificato	Vetrificato
Campo di selezione temperatura	°C	37 ÷ 60	37 ÷ 60
Capacità bollitore litri	litri	200	200
Pressione massima di esercizio bollitore	bar	8	8
Capacità vaso di espansione (sanitario)	litri	8	8
<b>COLLEGAMENTI</b>			
Entrata - uscita riscaldamento	∅	1"	1"
Entrata - uscita sanitario	∅	3/4"	3/4"
Entrata gas	∅	3/4"	3/4"
<b>TUBI SCARICO FUMI E ASPIRAZIONE ARIA COASSIALI Ø60 - 100</b>			
Lunghezza massima (senza flangia)	m	7,85	7,85
Perdita per l'inserimento di una curva 90°/45°	m	1,6 - 1,3	1,6 - 1,3
<b>TUBI SCARICO FUMI E ASPIRAZIONE ARIA SDOPPIATI Ø80</b>			
Lunghezza massima (senza flangia)	m	32 + 32	40 + 40
Perdita per l'inserimento di una curva 90°/45°	m	1,5 - 1	1,5 - 1
<b>DIMENSIONI CALDAIA</b>			
Dimensioni caldaia (HxLxP)	mm	1900x600x775	1900x600x775
Peso	kg	212	214
Versioni gas disponibili**	-	MTN	MTN

\* Valore medio tra varie condizioni di funzionamento in sanitario.

\*\* Per la trasformazione gas rivolgersi ai nostri Centri Assistenza Tecnica autorizzati.

(1) Il range della classe di efficienza energetica di questa categoria di prodotti è compreso tra D e A+++

(2) Il range della classe di efficienza energetica di questa categoria di prodotti è compreso tra F e A+

# RIELLO

RIELLO S.p.A.  
Via Ing. Pilade Riello, 7  
37045 Legnago (VR) - Italia  
tel. +39 0442 630111

[www.riello.it](http://www.riello.it)



DOMUS HYBRID



DOMUS HYBRID SOLAR



©2025 Carrier. Tutti i Diritti Riservati.  
Tutti i marchi di prodotto e di servizio citati nel presente documento sono di proprietà dei rispettivi titolari.

Riello si riserva il diritto di modificare le informazioni e le specifiche contenute nel presente documento in qualsiasi momento e senza preavviso. I contenuti e le informazioni qui riportati sono da considerarsi esclusivamente a scopo informativo e non hanno l'intento di fornire consulenza legale o professionale. Questo documento, pertanto, non può essere considerato vincolante nei confronti di terzi.