

KIT STAFFAGGIO A 30°

ITALIANO 3

ITALIANO

30° MOUNTING KIT

ENGLISH 3

ENGLISH

KIT DE FIXATION À 30°

FRANÇAIS 14

FRANÇAIS

BEFESTIGUNGSBAUSATZ FÜR 30°-MONTAGE

DEUTSCH 14

DEUTSCH

KIT VOOR 30°-BEVESTIGING

NEDERLANDS 25

NEDERLANDS

KIT SOPORTES DE INSTALACIÓN A 30°

ESPAÑOL 25

ESPAÑOL

KIT PARA MONTAGEM A 30°

PORTUGUÊS 36

PORTUGUÊS

ZESTAW DO MONTAŻU POD KĄTEM 30°

POLISH 36

POLISH

OPREMA ZA MONTIRANJE NA 30°

SRPSKI 47

SRPSKI

KOMPLET ZA MONTAŽO POD KOTOM 30°

SLOVENŠČINA 47

SLOVENŠČINA

KIT STAFFAGGIO A 30° 30° MOUNTING KIT

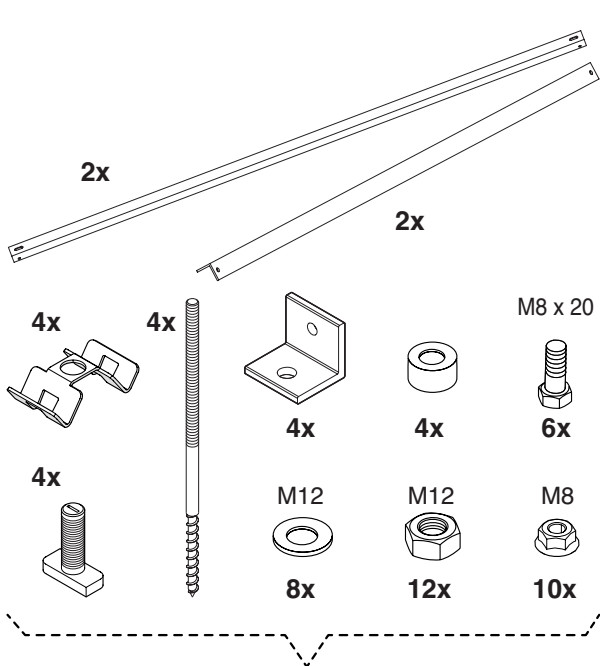
Questa istruzione è parte integrante del libretto del collettore solare al quale si rimanda per le AVVERTENZE GENERALI e per le REGOLE FONDAMENTALI DI SICUREZZA.

This instruction manual is an integral part of the installation and maintenance manual for the solar collector. Refer to that manual for GENERAL SAFETY INFORMATION AND PRECAUTIONS.

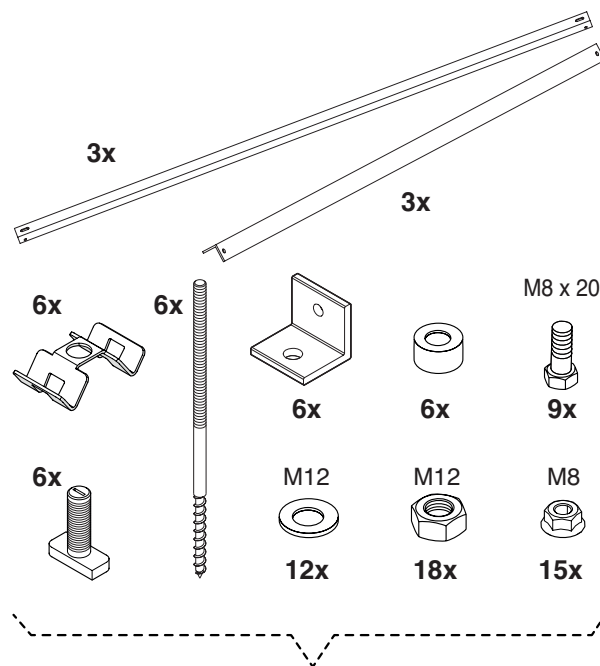
⚠ I collettori vanno installati esclusivamente con il kit di staffaggio ad essi relativo (che include gli accessori barre e di fissaggio) riportato a Listocatalogo, di cui il presente libretto descrive le istruzioni per il montaggio.
These solar collectors must be installed with a specific mounting kit (which includes all necessary rails and brackets) as listed in the catalogue. This manual describes the installation procedure.

ITALIANO

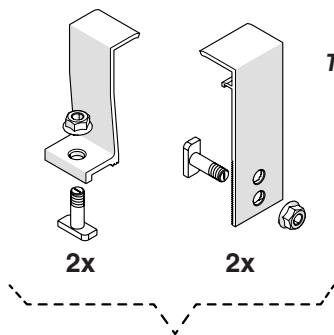
ENGLISH



Sistema per il fissaggio al tetto (D)
Roof fixing system (D)

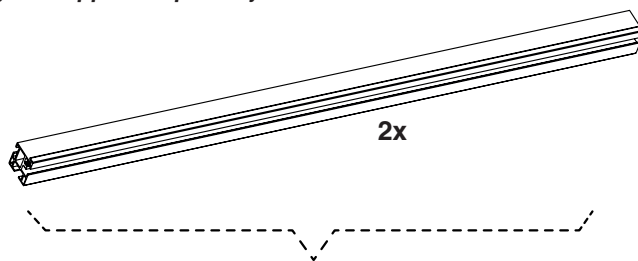


Sistema per il fissaggio al tetto (E)
Roof fixing system (E)

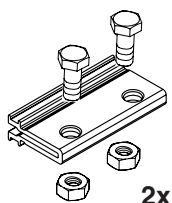


Kit bloccaggio collettori (H)
Collector clamp kit (H)

Forniti separatamente arrivano:
The following are supplied separately:



Barre di supporto (A-B-C)
Support rails (A-B-C)



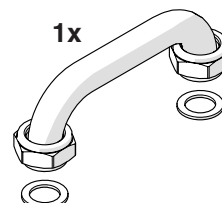
Giunti di accoppiamento (F)
(se necessari)
Connecting joints (F)
(if needed)



Kit terminali (G)
End fittings kit (G)



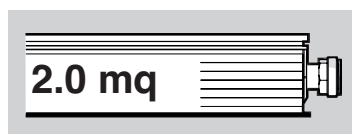
Kit terminali (L)
End fittings kit (L)



Raccordi di collegamento (I)
Connecting pipes (I)

Configurazioni possibili (verticale) Possible configurations (vertically mounted collectors)

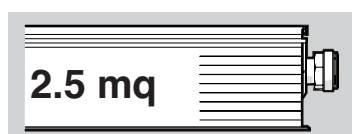
Nelle tabelle sono espresse le quantità e le tipologie di componenti da ordinare a seconda della configurazione di installazione scelta.
The table below shows the quantity and type of components you need to order, depending on the configuration of the installation.



Collettore 2.0 mq VERTICALE con TELAIO (4 attacchi G 1") 2.0 m² VERTICALLY MOUNTED COLLECTOR with FRAME (4 x G 1" fittings)

COMPONENTI COMPONENTS			Numero collettori / Number of collectors						
			1	2	3	4	5	6	
Barre di supporto Support rails	A	20087442	1x						
	B	20087443		1x		2x	1x		
	C	20087444			1x		1x	2x	
Sistema di fissaggio / Fixing systems	D	20093057	1x	1x		2x	1x		
	E	20093058			1x		1x	2x	
Giunti di accoppiamento / Connecting joints	F	20093048				1x	1x	1x	
Kit raccordo terminali / End fittings kit	G	20094627	1x	1x	1x	1x	1x	1x	1x
Kit bloccaggio collettori / Collector clamp kit	H	20093047	1x	2x	3x	4x	5x	6x	

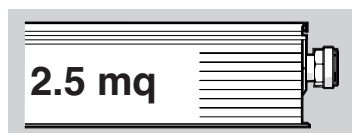
Tutti gli elementi a completamento dell'impianto sono disponibili nel listocatalogo al quale si rimanda per opportuna consultazione.
All the accessories required to complete installation of the system are available in the catalogue. Please refer to the catalogue for further details.



Collettore 2.5 mq VERTICALE con TELAIO (2 attacchi G 1") 2.5 m² VERTICALLY MOUNTED COLLECTOR with FRAME (2 x G 1" fittings)

COMPONENTI COMPONENTS			Numero collettori / Number of collectors						
			1	2	3	4	5	6	
Barre di supporto Support rails	A	20087437	1x						
	B	20087438		1x		2x	1x		
	C	20087439			1x		1x	2x	
Sistema di fissaggio / Fixing systems	D	20093057	1x	1x		2x	1x		
	E	20093058			1x		1x	2x	
Giunti di accoppiamento / Connecting joints	F	20093048				1x	1x	1x	
Kit bloccaggio collettori / Collector clamp kit	H	20093046	1x	2x	3x	4x	5x	6x	

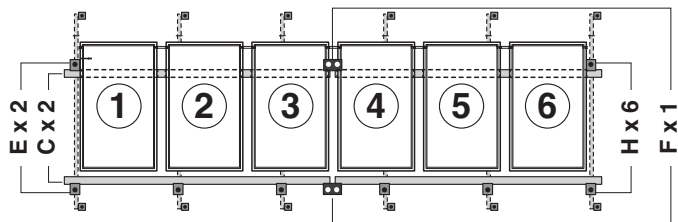
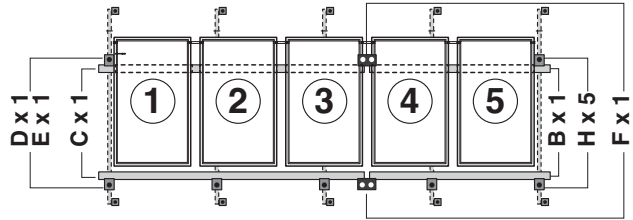
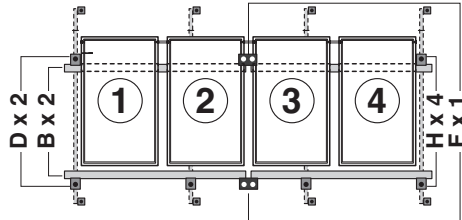
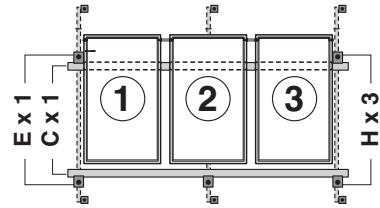
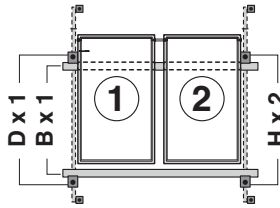
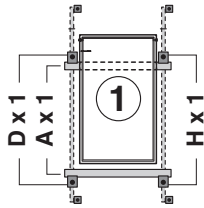
Tutti gli elementi a completamento dell'impianto sono disponibili nel listocatalogo al quale si rimanda per opportuna consultazione.
All the accessories required to complete installation of the system are available in the catalogue. Please refer to the catalogue for further details.



Collettore 2.5 mq VERTICALE con TELAIO (4 attacchi G 1") 2.5 m² VERTICALLY MOUNTED COLLECTOR with FRAME (4xG 1" fittings)

COMPONENTI COMPONENTS			Numero collettori / Number of collectors						
			1	2	3	4	5	6	
Barre di supporto Support rails	A	20087437	1x						
	B	20087438		1x		2x	1x		
	C	20087439			1x		1x	2x	
Sistema di fissaggio / Fixing systems	D	20093057	1x	1x		2x	1x		
	E	20093058			1x		1x	2x	
Giunti di accoppiamento / Connecting joints	F	20093048		1x	1x	1x	1x	1x	
Kit raccordo terminali / End fittings kit	G	20094627	1x	1x	1x	1x	1x	1x	1x
Kit bloccaggio collettori / Collector clamp kit	H	20093046	1x	2x	3x	4x	5x	6x	

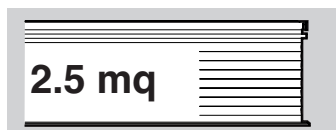
Tutti gli elementi a completamento dell'impianto sono disponibili nel listocatalogo al quale si rimanda per opportuna consultazione.
All the accessories required to complete installation of the system are available in the catalogue. Please refer to the catalogue for further details.



Nelle tabelle sono espresse le quantità e le tipologie di componenti da ordinare a seconda della configurazione di installazione scelta.
The table below shows the quantity and type of components you need to order, depending on the configuration of the installation.

Configurazioni possibili (orizzontale) Possible configurations (horizontally mounted collectors)

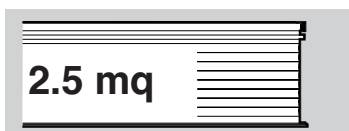
Nelle tabelle sono espresse le quantità e le tipologie di componenti da ordinare a seconda della configurazione di installazione scelta.
The table below shows the quantity and type of components you need to order, depending on the configuration of the installation.



Collettore 2.5 mq ORIZZONTALE con TELAIO (2 attacchi G 1") 2.5 m² HORIZONTALLY MOUNTED COLLECTOR with FRAME (2 x G 1" fittings)

COMPONENTI COMPONENTS			Numero collettori / Number of collectors					
			1	2	3	4	5	6
Barre di supporto Support rails	A	20093053	1x		1x		1x	
	B	20093054		1x	1x	2x	2x	3x
Sistema di fissaggio / Fixing systems	D	20093677	1x		1x		1x	
	E	20093678		1x	1x	2x	2x	3x
Giunti di accoppiamento / Connecting joints	F	20093048			1x	1x	2x	2x
Kit bloccaggio collettori / Collector clamp kit	H	20093046	1x	2x	3x	4x	5x	6x
Raccordi di collegamento Collector connecting pipes	I	20094626		1x	2x	3x	4x	5x

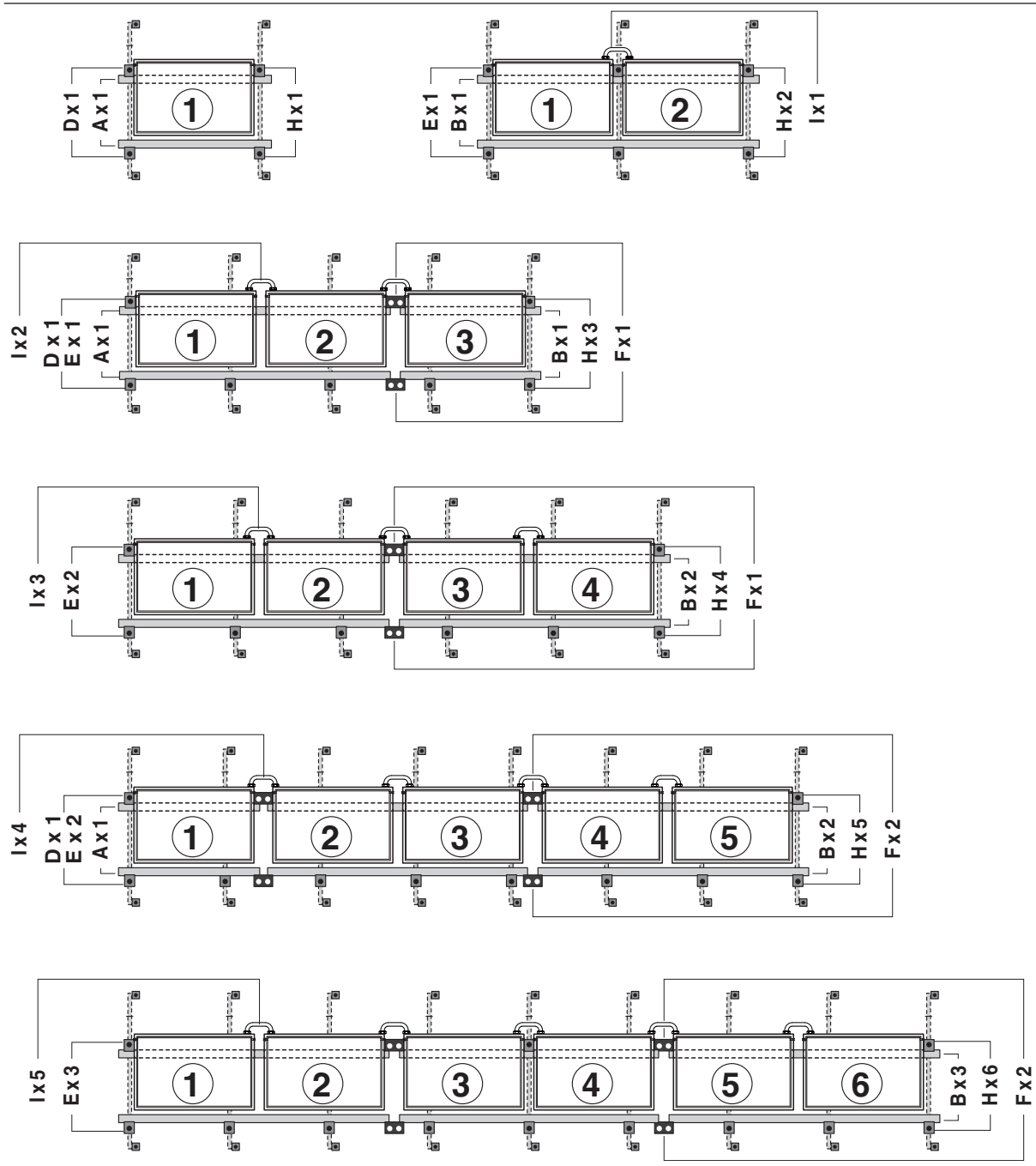
Tutti gli elementi a completamento dell'impianto sono disponibili nel listocatalogo al quale si rimanda per opportuna consultazione.
All the accessories required to complete installation of the system are available in the catalogue. Please refer to the catalogue for further details.



Collettore 2.5 mq ORIZZONTALE con TELAIO (4 attacchi G 1") 2.5 m² HORIZONTALLY MOUNTED COLLECTOR with FRAME (4xG 1" fittings)

COMPONENTI COMPONENTS			Numero collettori / Number of collectors					
			1	2	3	4	5	6
Barre di supporto Support rails	A	20093053	1x		1x		1x	
	B	20093054		1x	1x	2x	2x	3x
Sistema di fissaggio / Fixing systems	D	20093677	1x	1x		2x	1x	
	E	20093678			1x		1x	2x
Giunti di accoppiamento / Connecting joints	F	20093048		1x	1x	1x	1x	1x
Kit raccordo terminali / End fittings kit	L	20134336	1x	2x	3x	4x	5x	6x
Kit bloccaggio collettori / Collector clamp kit	H	20093046	1x	2x	3x	4x	5x	6x
Raccordi di collegamento Collector connecting pipes	I	20094626	1x	2x	3x	4x	5x	6x

Tutti gli elementi a completamento dell'impianto sono disponibili nel listocatalogo al quale si rimanda per opportuna consultazione.
All the accessories required to complete installation of the system are available in the catalogue. Please refer to the catalogue for further details.

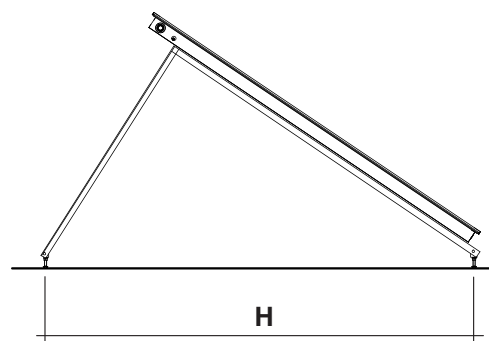
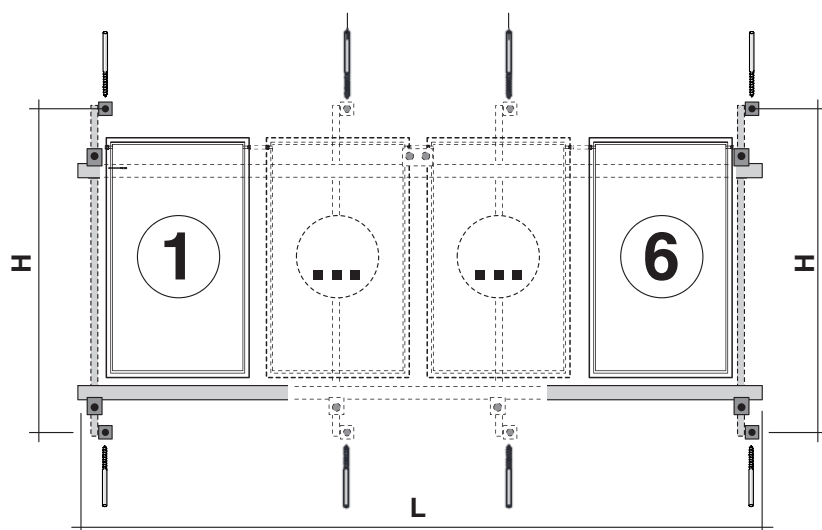


Nelle tabelle sono espresse le quantità e le tipologie di componenti da ordinare a seconda della configurazione di installazione scelta.
The table below shows the quantity and type of components you need to order, depending on the configuration of the installation.

Quote per il posizionamento del sistema di fissaggio (D-E) Dimensions for positioning of fixing system (D-E)

- ⚠ Forare sempre sul colmo della tegola o del coppo.
Always drill at the apex of curved roof tiles.
- ⚠ In presenza del giunto di accoppiamento tra barre, assicurare almeno un punto di fissaggio in prossimità del giunto stesso.
If a connecting joint is required between support rails, locate at least one fixing point near it.
- ⚠ La dimensione H per il fissaggio delle viti sulle tegole, può essere regolata a seconda delle esigenze di montaggio.
Dimension H for fixing the screws to the roof tiles can be varied to meet the needs of the individual installation.

Distribuire uniformemente gli altri punti di fissaggio lungo tutta la lunghezza.
Distribute the other fixing points uniformly along the complete length.



	Quota Dimension H (in cm)	Numero collettori Number of collectors					
		1	2	3	4	5	6
		Lunghezza / Length L (in cm)					
Collettore 2.5 mq VERTICALE con TELAIO <i>2.5 m² collector, VERTICALLY MOUNTED with FRAME</i>	208	120	240	360	480	600	720
Collettore 2.0 mq VERTICALE con TELAIO <i>2.0 m² collector, VERTICALLY MOUNTED with FRAME</i>	208	110	220	330	440	550	660
Collettore 2.5 mq ORIZZONTALE con TELAIO <i>2.5 m² collector, HORIZONTALLY MOUNTED with FRAME</i>	120	210	420	630	840	1050	1260

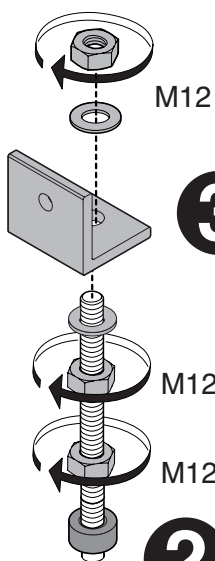
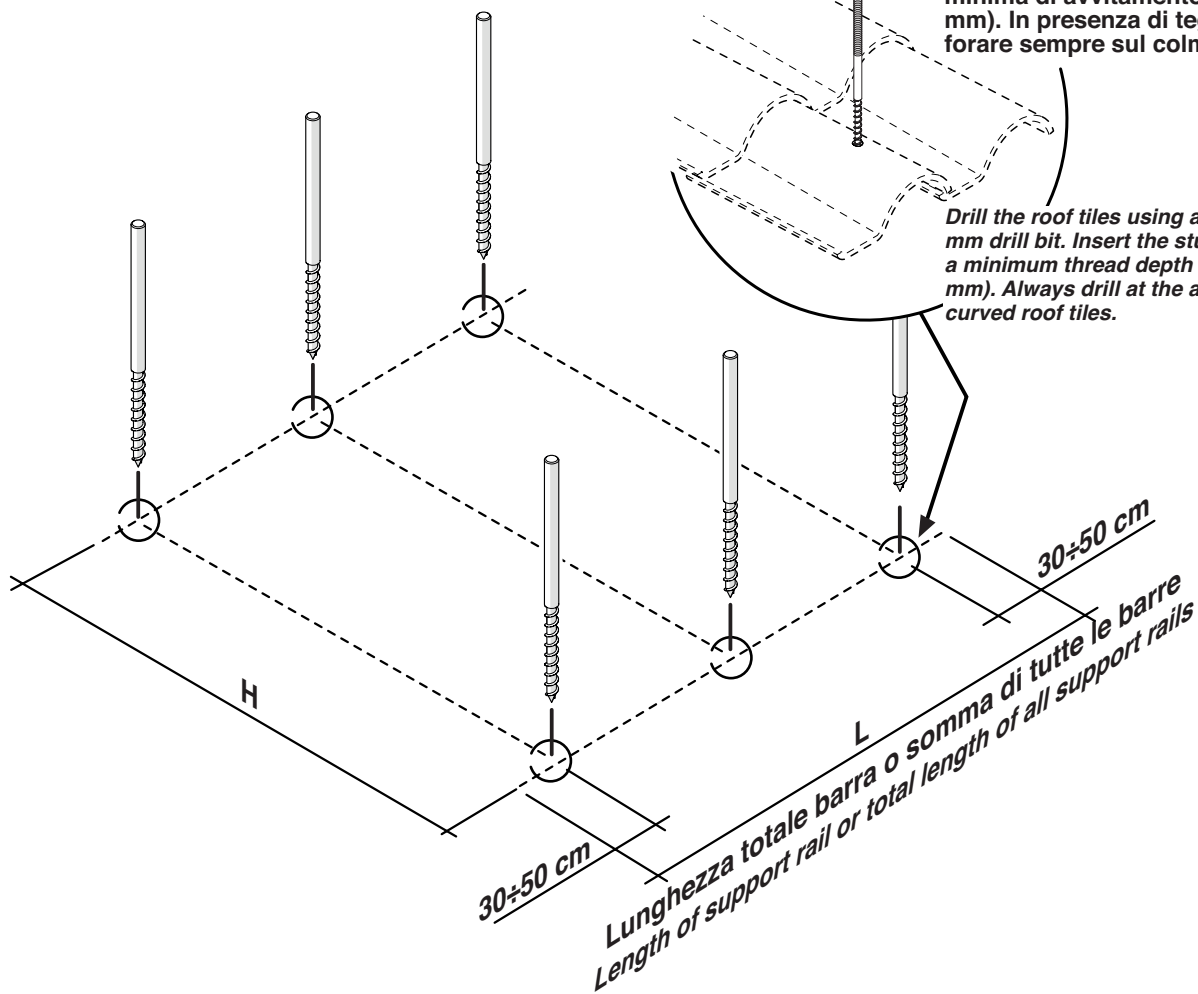
Montaggio / Assembly

Sistema per il fissaggio al tetto (D-E) Roof fixing system (D-E)

1

Forare con una punta da \varnothing 14 mm. Inserire la vite prigioniera (profondità minima di avvitamento \geq 100 mm). In presenza di tegole forare sempre sul colmo.

Drill the roof tiles using a \varnothing 14 mm drill bit. Insert the studs (to a minimum thread depth \geq 100 mm). Always drill at the apex of curved roof tiles.



3

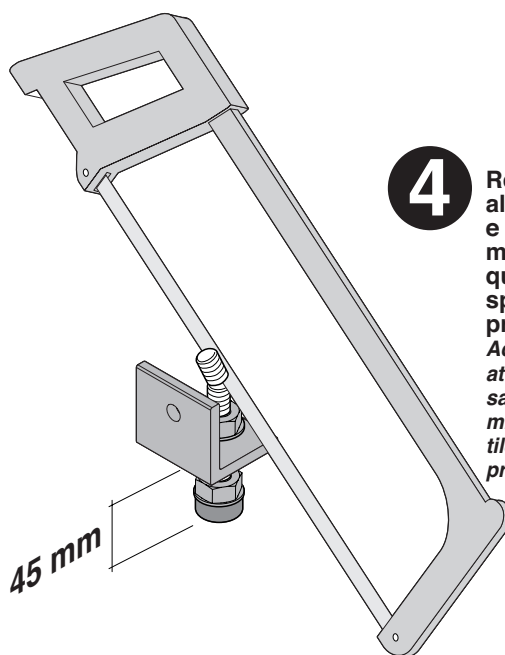
Fissare a ciascuna vite prigioniera l'angolare bloccandolo con dado e controdado.
Fix an angle bracket to each of the studs and secure it with a nut and lock-nut.

2

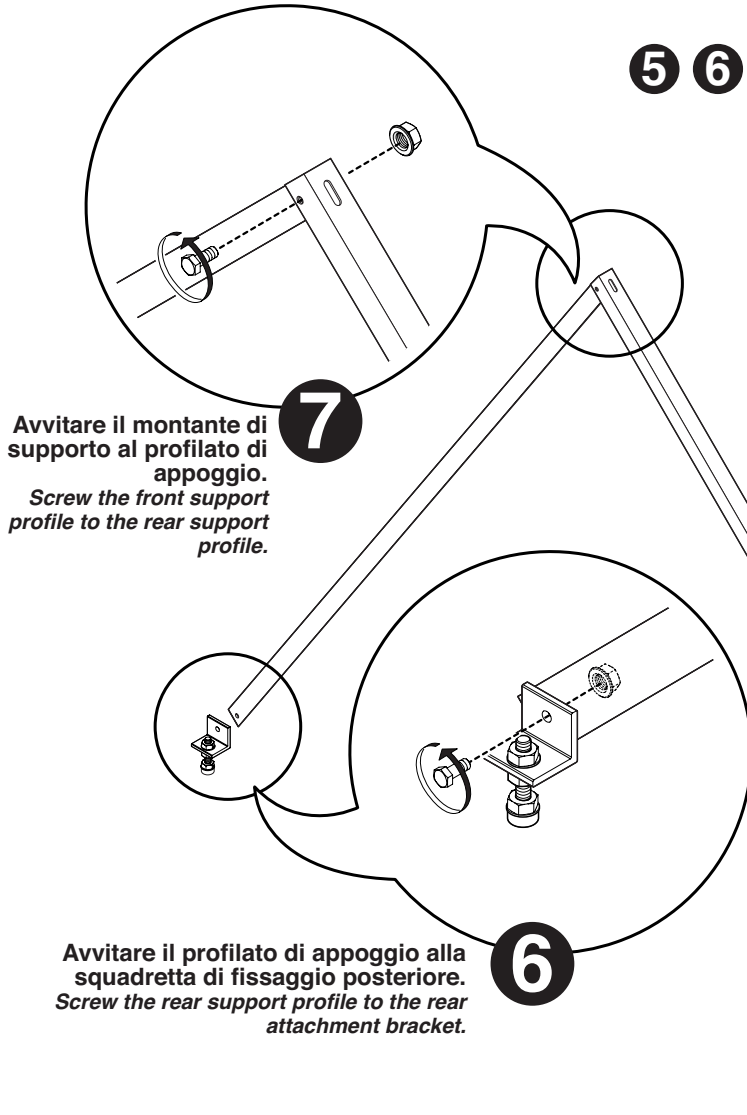
Applicare la guarnizione in gomma e fissare il dado in modo da ottenere tenuta sul coppo.
Fit the rubber seal and tighten the nut to create a waterproof seal at the roof tile.

4

Regolare gli angolari alla medesima altezza e fissarli (circa 20-30 mm dal basamento), quindi tagliare la parte sporgente della vite prigioniera.
Adjust and fix the attachment brackets at the same height (about 20-30 mm from top of the roof tiles), then saw off the protruding lengths of stud.



Barre di supporto (A-B-C) e Giunti di accoppiamento (F), se presenti (Forniti separatamente)
Support rails (A-B-C) and connecting joints (F), if present (Supplied separately)



5 6 7 Ripetere le operazioni descritte ai punti 5-6-7 anche per l'altra coppia di barre.
 Repeat steps 5-6-7 on the other side of the frame.

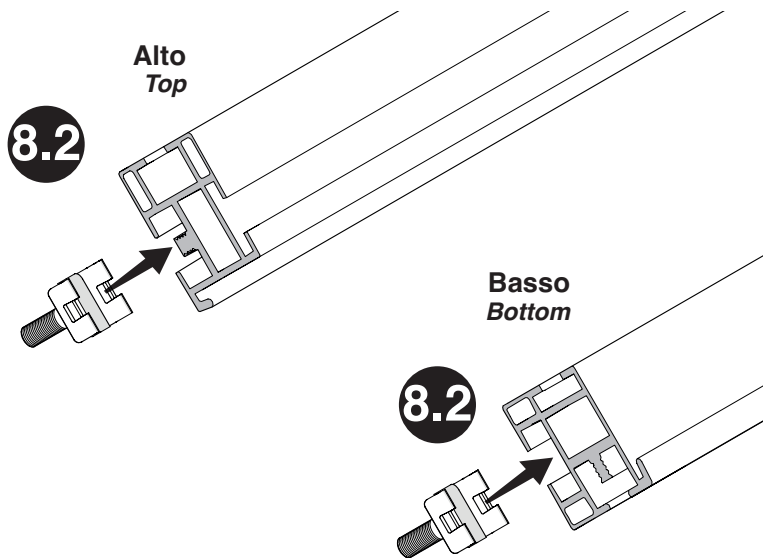
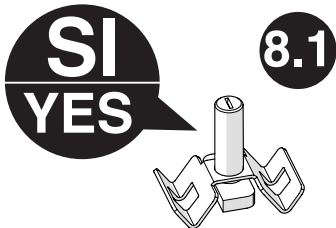
7 Avvitare il montante di supporto al profilato di appoggio.
 Screw the front support profile to the rear support profile.

Avvitare il montante di supporto collettore alla squadretta di fissaggio anteriore.
 Screw the front support profile to the front attachment bracket.

5

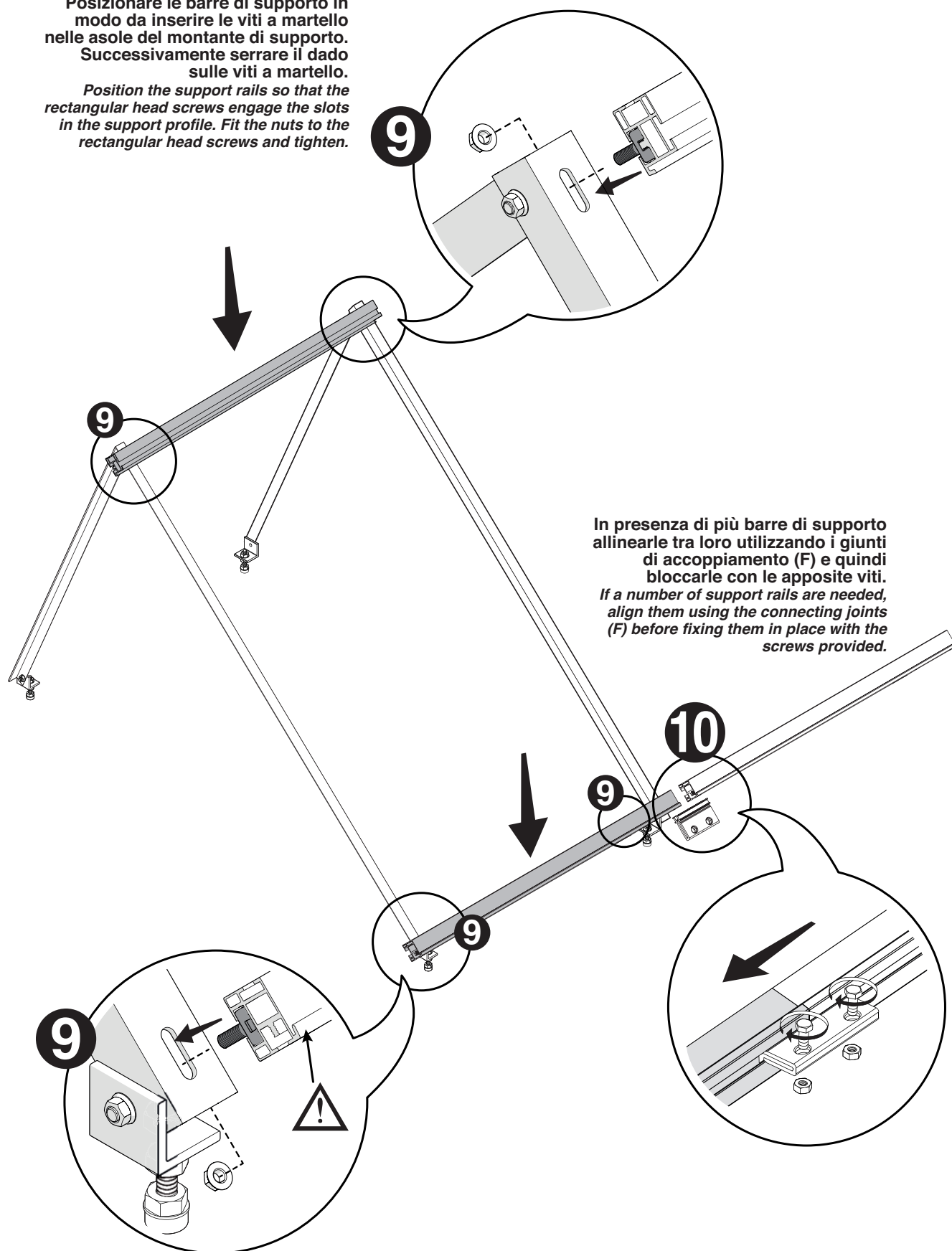
6 Avvitare il profilato di appoggio alla squadretta di fissaggio posteriore.
 Screw the rear support profile to the rear attachment bracket.

8 Inserire e far scorrere le viti a martello e relativa staffa blocca rotazione nelle barre di supporto.
 Insert the rectangular head screws with their anti-rotation clips in the support rails and slide them along.



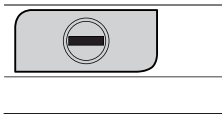
Posizionare le barre di supporto in modo da inserire le viti a martello nelle asole del montante di supporto. Successivamente serrare il dado sulle viti a martello.

Position the support rails so that the rectangular head screws engage the slots in the support profile. Fit the nuts to the rectangular head screws and tighten.

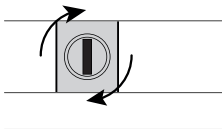


Kit bloccaggio collettori (H)
Collector clamp kit (H)

12a Inserire / Insert



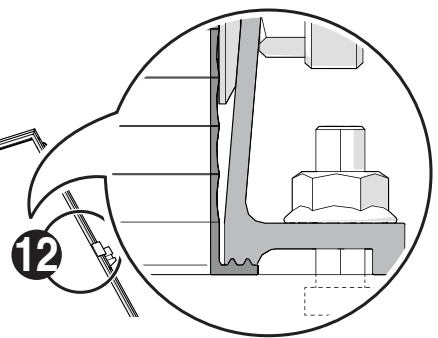
12b Ruotare 90° / Rotate 90°




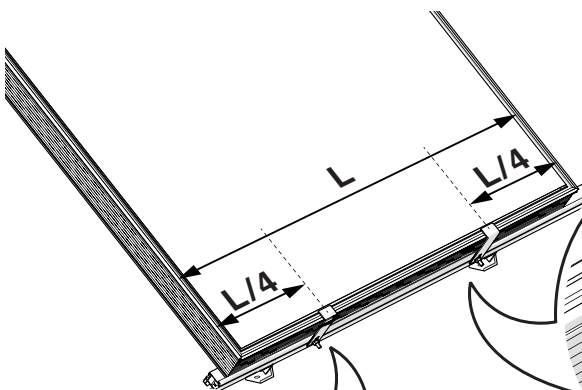
 Dopo il serraggio verificare che l'intaglio della vite sia in **POSIZIONE ORTOGONALE** rispetto alla disposizione della barra.
 After tightening, check that the groove in the screw is **PERPENDICULAR** to the support rail.

12 Posizionare le viti a testa rettangolare e fissare il collettore solare alle barre di supporto superiori utilizzando le graffe.
 Engage the pins and fix the solar collector to the top support rails using the fixing clamps.



11 Adagiare il collettore sulla barra di supporto inferiore inserendo completamente la parte inferiore del profilo sotto il dente della barra di supporto.
 Rest the solar collector on the bottom support rail, making sure that the bottom profile engages the lip on the support rail all the way along.



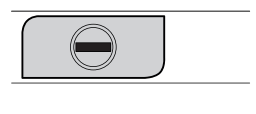
 Far coincidere i denti della staffa con quelli della cornice del collettore.
 Engage the ridges on the clamp with the ridges on the frame of the collector.



13a

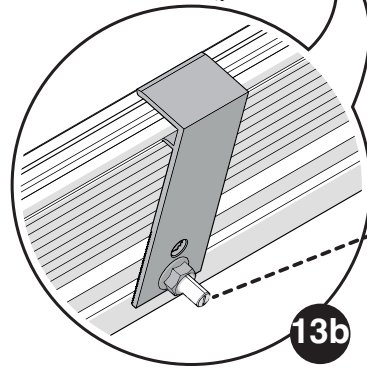
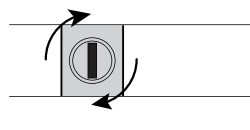
-  Per collettore da 2.0 m²
For 2.0 m² collector
-  Per collettore da 2.5 m²
For 2.5 m² collector

Pa Inserire / Insert




Posizionare le viti a testa rettangolare in posizione Pa nella barra di supporto inferiore e approntare la graffa sulla vite.
 Arrange the rectangular head screws in position Pa in the bottom support rail and fit the brackets over them.

Pb Ruotare 90° / Rotate 90°



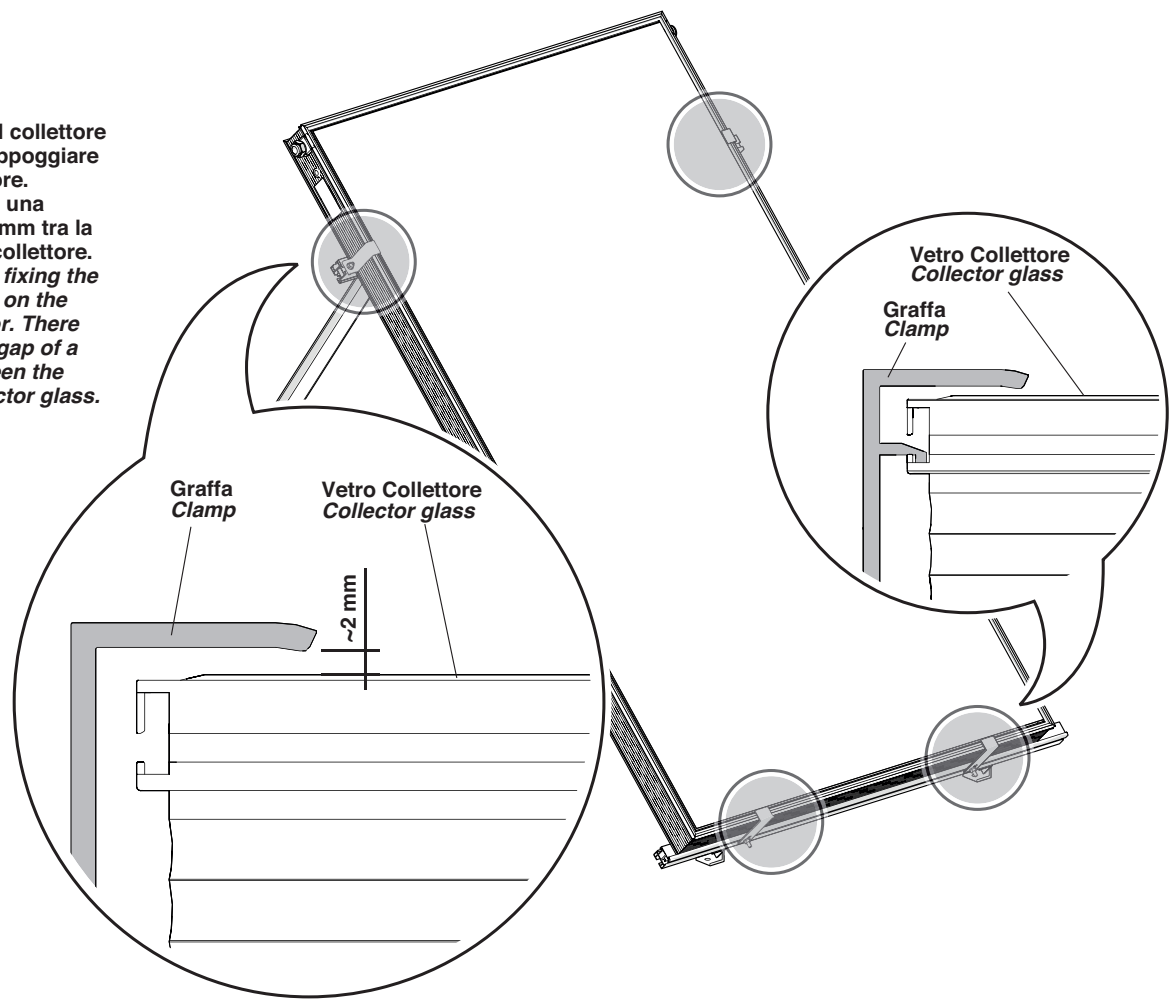
13b

Inserire la graffa sul profilo del collettore ruotandola leggermente. Ruotare la vite a testa rettangolare in posizione Pb e fissare il dado alla vite.
 Rotate the bracket gently to engage it with the profile of the collector. Turn the rectangular head screws into position Pb and tighten the nut.

 Dopo il serraggio verificare che l'intaglio della vite sia in **POSIZIONE ORTOGONALE** rispetto alla disposizione della barra.
 After tightening, check that the groove in the screw is **PERPENDICULAR** to the support rail.



Dopo il fissaggio del collettore la graffa non deve appoggiare sul vetro del collettore. È normale che vi sia una distanza di qualche mm tra la graffa e il vetro del collettore. *Make sure that after fixing the clamp does not rest on the glass of the collector. There should always be a gap of a couple of mm between the clamp and the collector glass.*

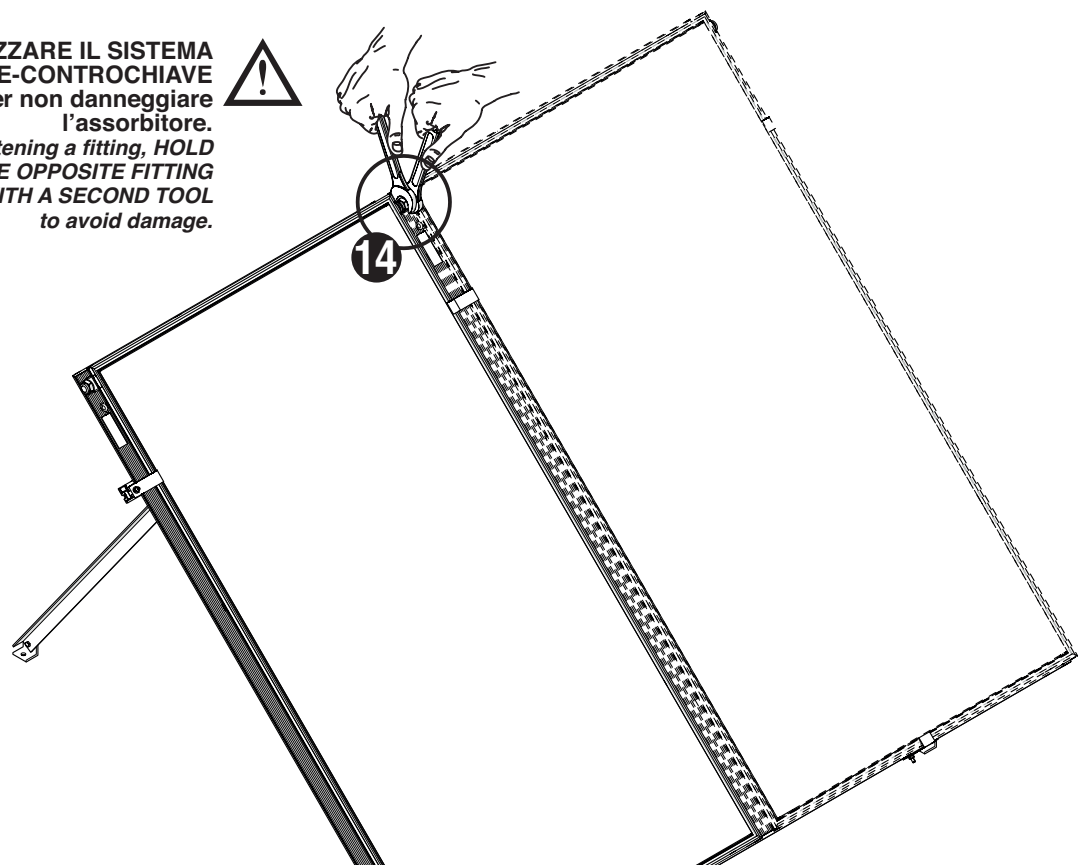


Nel caso di più collettori ripetere quanto descritto ai punti 11-13 per ciascun collettore. *In multi-collector installations, repeat steps 11-13 and for each collector.*

14

Collegare tra di loro i collettori serrando i raccordi idraulici con una coppia adeguata. *Connect the collectors together, tightening the water fittings to a suitable torque.*

UTILIZZARE IL SISTEMA CHIAVE-CONTROCHIAVE per non danneggiare l'assorbitore.
When tightening a fitting, HOLD THE OPPOSITE FITTING STEADY WITH A SECOND TOOL to avoid damage.

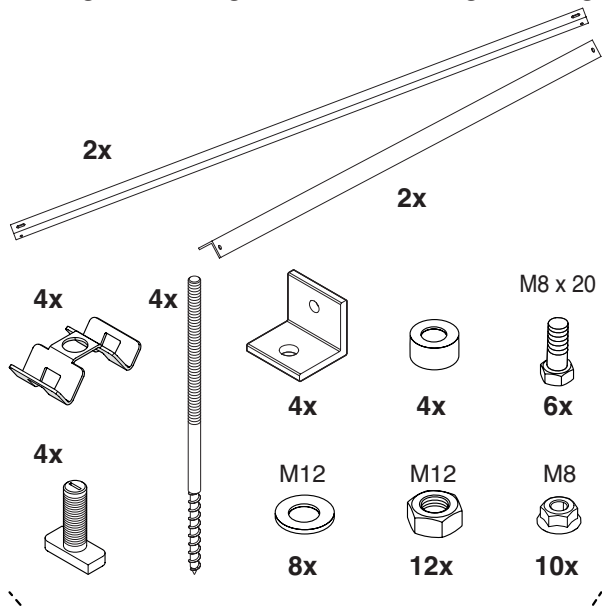


KIT DE FIXATION À 30° BEFESTIGUNGSBAUSATZ FÜR 30°-MONTAGE

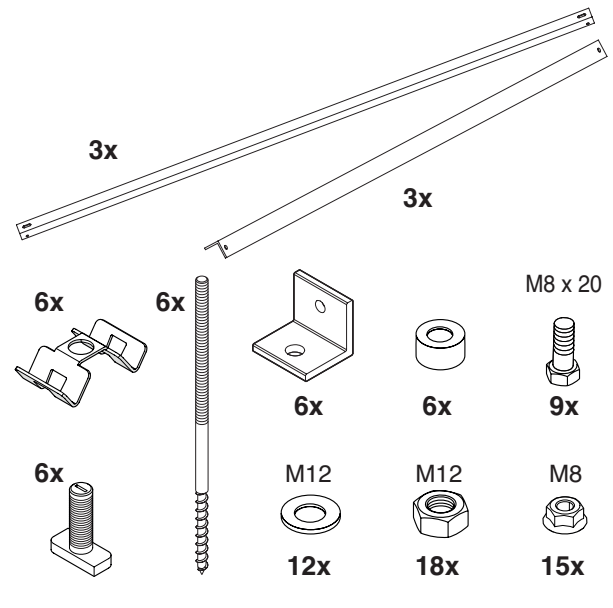
Ces instructions font partie intégrante de la notice du capteur solaire. Consulter cette notice pour les AVERTISSEMENTS GÉNÉRAUX et pour les RÈGLES FONDAMENTALES DE SÉCURITÉ.

Diese Anleitung ist wesentlicher Bestandteil der Kollektordokumentation, worauf für die ALLGEMEINEN HINWEISE und die GRUNDLEGENDEN SICHERHEITSGESAMEN VERWIESEN WIRD.

⚠ Les capteurs ne doivent être installés qu'avec le kit de fixation correspondant (comportant les rails et les accessoires de fixation), qui figure dans le Catalogue et dont la présente notice fournit les instructions de montage.
Die Installation der Kollektoren hat unbedingt mit dem im Katalog angegebenen entsprechenden Befestigungsbausatz (in dem Stützleisten und Befestigungszubehör enthalten sind) und nach den Montageanweisungen dieser Anleitung zu erfolgen.

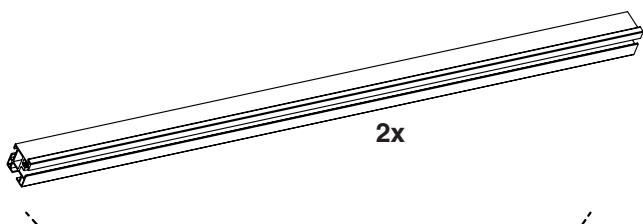


Système de fixation au toit (D)
Dach-Befestigungssystem (D)

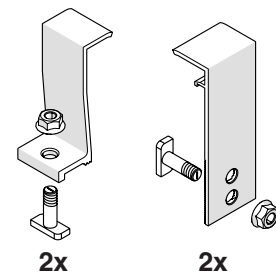


Système de fixation au toit (E)
Dach-Befestigungssystem (E)

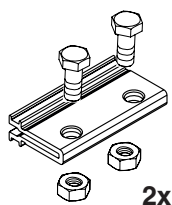
Éléments fournis séparément:
Separat werden folgende Teile geliefert:



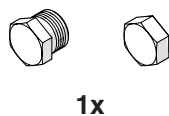
Rails de support (A-B-C)
Stützleisten (A-B-C)



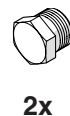
Kit de blocage des capteurs (H)
Satz Kollektor-Klemmbügel (H)



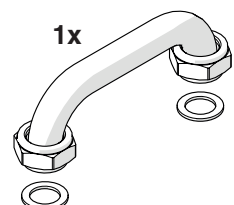
Pièces de liaison (E)
(si nécessaires)
Verbindungslaschen (F)
(sofern erforderlich)



Kit de terminaisons (G)
Satz Endanschlüsse (G)



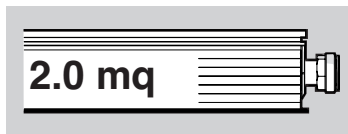
Kit de terminaisons (L)
Satz Endanschlüsse (L)



Raccords de liaison (I)
Anschaltanschlüsse (I)

Configurations possibles (verticale) Konfigurationsmöglichkeiten (senkrecht)

Les tableaux ci-dessous indiquent les quantités et les types de composants à commander selon la configuration d'installation choisie.
In den Tabellen finden Sie Anzahl und Art der je nach gewünschter Installationskonfiguration zu bestellenden Komponenten.



Capteur 2.0 m² VERTICAL avec CHÂSSIS (4 raccords G 1") SENKRECHTER 2.0 qm Kollektor mit RAHMEN (4 Anschlüsse G 1")

COMPOSANTS KOMPONENTEN			Nombre de capteurs / Anzahl von Kollektoren					
			1	2	3	4	5	6
Rails de support Stützleisten	A	20087442	1x					
	B	20087443		1x		2x	1x	
	C	20087444			1x		1x	2x
Système de fixation / Befestigungssystem	D	20093057	1x	1x		2x	1x	
	E	20093058			1x		1x	2x
Pièces de liaison / Verbindungslaschen	F	20093048				1x	1x	1x
Kit de raccords terminaux / Bausatz Endanschlüsse	G	20094627	1x	1x	1x	1x	1x	1x
Kit de blocage des capteurs Satz Kollektor-Klemmbügel	H	20093047	1x	2x	3x	4x	5x	6x

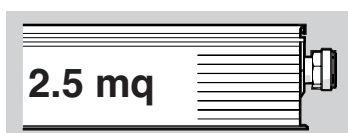
Tous les éléments permettant de compléter l'installation sont disponibles dans le catalogue. Consulter ce dernier pour de plus amples détails.
Für die zur Fertigstellung der Anlage verfügbaren Elemente wird auf den Preislistenkatalog verwiesen.



Capteur 2.5 m² VERTICAL avec CHÂSSIS (2 raccords G 1") SENKRECHTER 2.5 qm Kollektor mit RAHMEN (2 Anschlüsse G 1")

COMPOSANTS KOMPONENTEN			Nombre de capteurs / Anzahl von Kollektoren					
			1	2	3	4	5	6
Rails de support Stützleisten	A	20087437	1x					
	B	20087438		1x		2x	1x	
	C	20087439			1x		1x	2x
Système de fixation / Befestigungssystem	D	20093057	1x	1x		2x	1x	
	E	20093058			1x		1x	2x
Pièces de liaison / Verbindungslaschen	F	20093048				1x	1x	1x
Kit de blocage des capteurs Satz Kollektor-Klemmbügel	H	20093046	1x	2x	3x	4x	5x	6x

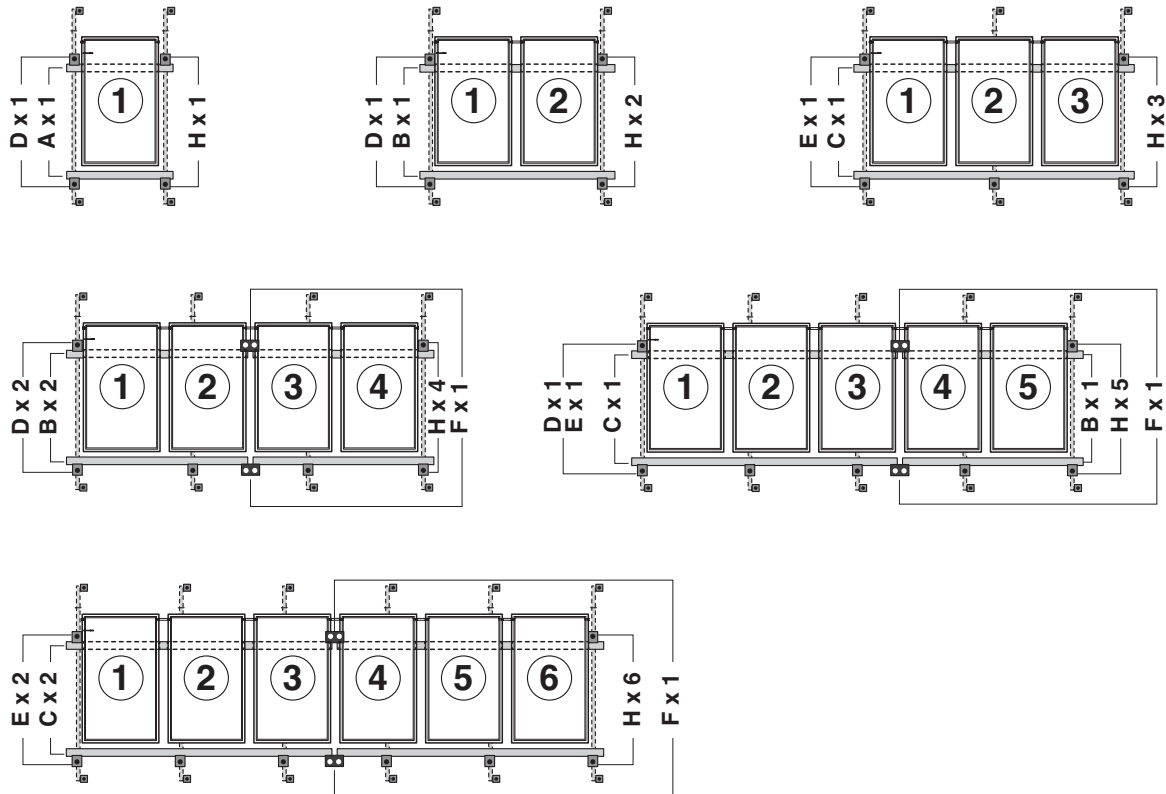
Tous les éléments permettant de compléter l'installation sont disponibles dans le catalogue. Consulter ce dernier pour de plus amples détails.
Für die zur Fertigstellung der Anlage verfügbaren Elemente wird auf den Preislistenkatalog verwiesen.



Capteur 2.5 m² VERTICAL avec CHÂSSIS (4 raccords G 1") SENKRECHTER 2.5 qm Kollektor mit RAHMEN (4 Anschlüsse G 1")

COMPOSANTS KOMPONENTEN			Nombre de capteurs / Anzahl von Kollektoren					
			1	2	3	4	5	6
Rails de support Stützleisten	A	20087437	1x					
	B	20087438		1x		2x	1x	
	C	20087439			1x		1x	2x
Système de fixation / Befestigungssystem	D	20093057	1x	1x		2x	1x	
	E	20093058			1x		1x	2x
Pièces de liaison / Verbindungslaschen	F	20093048		1x	1x	1x	1x	1x
Kit de raccords terminaux / Bausatz Endanschlüsse	G	20094627	1x	1x	1x	1x	1x	1x
Kit de blocage des capteurs Satz Kollektor-Klemmbügel	H	20093046	1x	2x	3x	4x	5x	6x

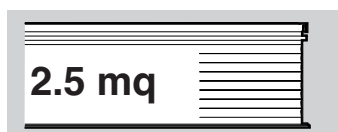
Tous les éléments permettant de compléter l'installation sont disponibles dans le catalogue. Consulter ce dernier pour de plus amples détails.
Für die zur Fertigstellung der Anlage verfügbaren Elemente wird auf den Preislistenkatalog verwiesen.



Les tableaux ci-dessous indiquent les quantités et les types de composants à commander selon la configuration d'installation choisie.
In den Tabellen finden Sie Anzahl und Art der je nach gewünschter Installationskonfiguration zu bestellenden Komponenten.

Configurations possibles (horizontale) Konfigurationsmöglichkeiten (waagrecht)

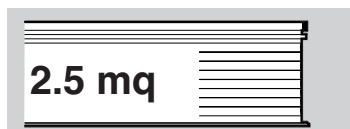
Les tableaux ci-dessous indiquent les quantités et les types de composants à commander selon la configuration d'installation choisie.
In den Tabellen finden Sie Anzahl und Art der je nach gewünschter Installationskonfiguration zu bestellenden Komponenten.



Capteur 2.5 m² HORIZONTAL avec CHÂSSIS (2 raccords G 1") WAAGRECHTER 2.5 qm Kollektor mit RAHMEN (2 Anschlüsse G 1")

COMPOSANTS KOMPONENTEN			Nombre de capteurs / Anzahl von Kollektoren					
			1	2	3	4	5	6
Rails de support Stützleisten	A	20093053	1x		1x		1x	
	B	20093054		1x	1x	2x	2x	3x
Système de fixation / Befestigungssystem	D	20093677	1x		1x		1x	
	E	20093678		1x	1x	2x	2x	3x
Pièces de liaison / Verbindungslaschen	F	20093048			1x	1x	2x	2x
Kit de blocage des capteurs Satz Kollektor-Klemmbügel	H	20093046	1x	2x	3x	4x	5x	6x
Raccords de liaison / Anschaltanschlüsse	I	20094626		1x	2x	3x	4x	5x

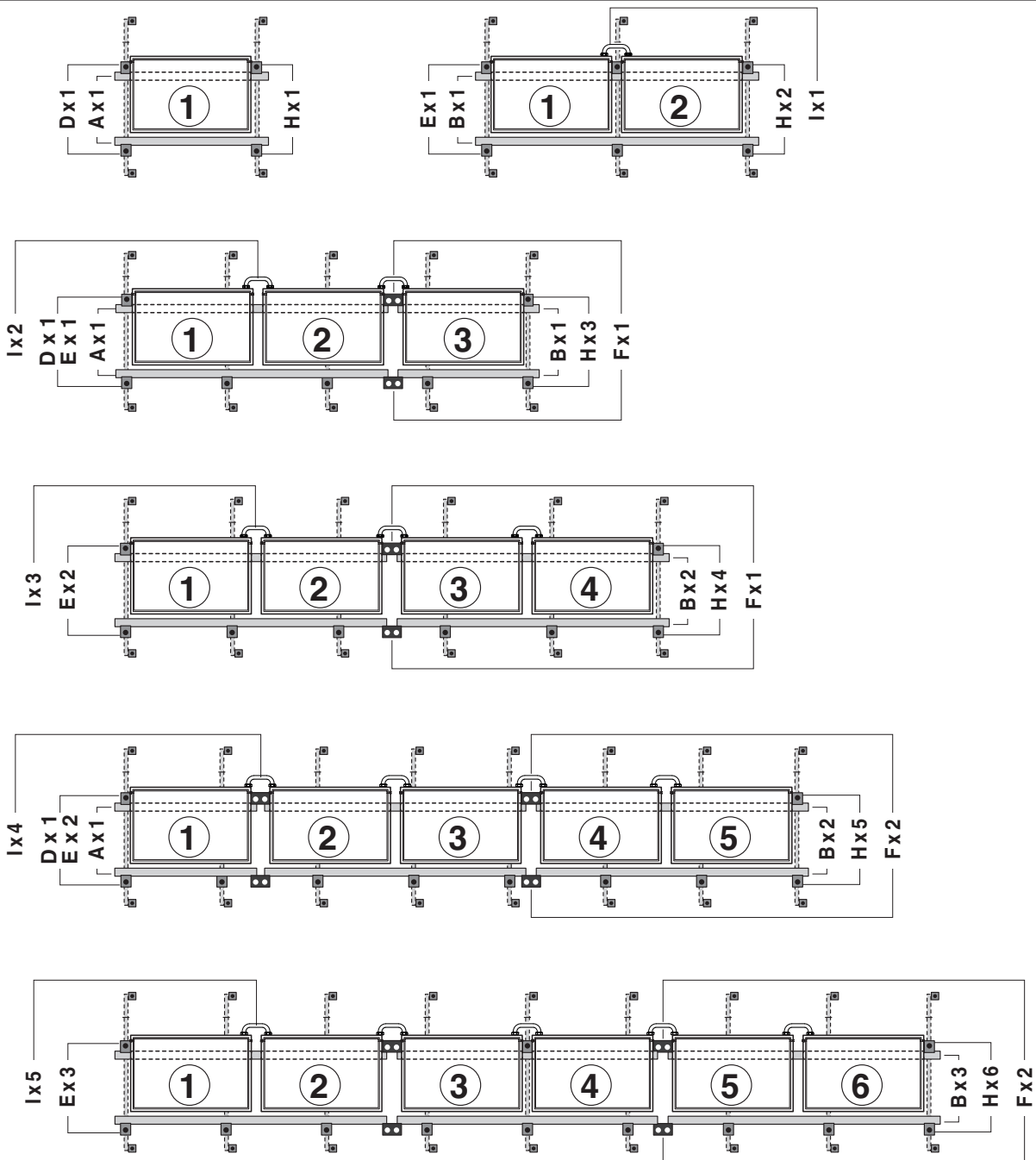
Tous les éléments permettant de compléter l'installation sont disponibles dans le catalogue. Consulter ce dernier pour de plus amples détails.
Für die zur Fertigstellung der Anlage verfügbaren Elemente wird auf den Preislistenkatalog verwiesen.



Capteur 2.5 m² HORIZONTAL avec CHÂSSIS (4 raccords G 1") WAAGRECHTER 2.5 qm Kollektor mit RAHMEN (4 Anschlüsse G 1")

COMPOSANTS KOMPONENTEN			Nombre de capteurs / Anzahl von Kollektoren					
			1	2	3	4	5	6
Rails de support Stützleisten	A	20093053	1x		1x		1x	
	B	20093054		1x	1x	2x	2x	3x
Système de fixation / Befestigungssystem	D	20093677	1x	1x		2x	1x	
	E	20093678			1x		1x	2x
Pièces de liaison / Verbindungslaschen	F	20093048		1x	1x	1x	1x	1x
Kit de raccords terminaux / Bausatz Endanschlüsse	L	20134336	1x	2x	3x	4x	5x	6x
Kit de blocage des capteurs / Satz Kollektor-Klemmbügel	H	20093046	1x	2x	3x	4x	5x	6x
Raccords de liaison / Anschaltanschlüsse	I	20094626	1x	2x	3x	4x	5x	6x

Tous les éléments permettant de compléter l'installation sont disponibles dans le catalogue. Consulter ce dernier pour de plus amples détails.
Für die zur Fertigstellung der Anlage verfügbaren Elemente wird auf den Preislistenkatalog verwiesen.

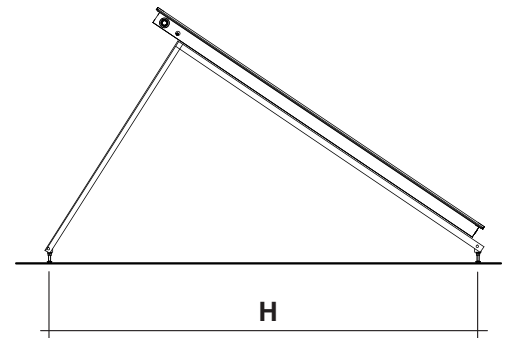
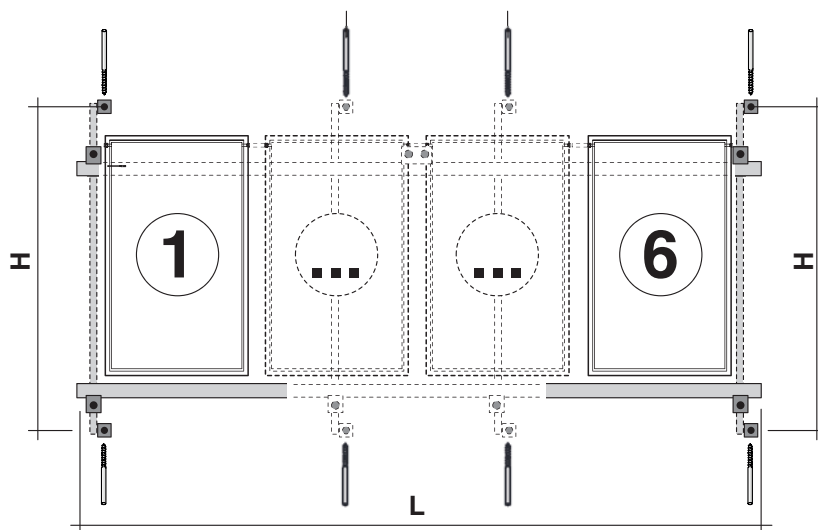


Les tableaux ci-dessous indiquent les quantités et les types de composants à commander selon la configuration d'installation choisie.
In den Tabellen finden Sie Anzahl und Art der je nach gewünschter Installationskonfiguration zu bestellenden Komponenten.

Mesures pour le positionnement du système de fixation (D-E) Einbaumaße des Befestigungssystems (D-E)

- ⚠ Percer toujours sur le sommet de la tuile ou de la tuile canal.
Stets die Mittelwulst des Dachziegels bohren.
- ⚠ En présence d'une pièce de liaison entre deux rails, garantir au moins un point de fixation à proximité de cette pièce.
Bei einer Verbindungslasche zwischen den Stützleisten mindestens einen Befestigungspunkt in der Nähe der Lasche einrichten.
- ⚠ La dimension H pour la fixation des vis sur les tuiles peut être réglée en fonction des exigences de montage.
Das Maß H für die Befestigung der Schrauben an den Ziegeln kann entsprechend den Montagebedürfnissen gewählt werden.

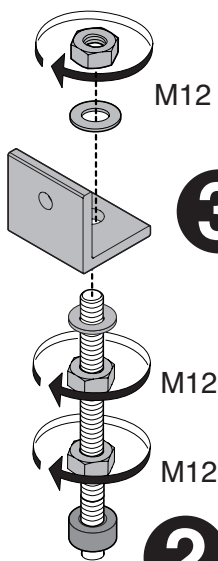
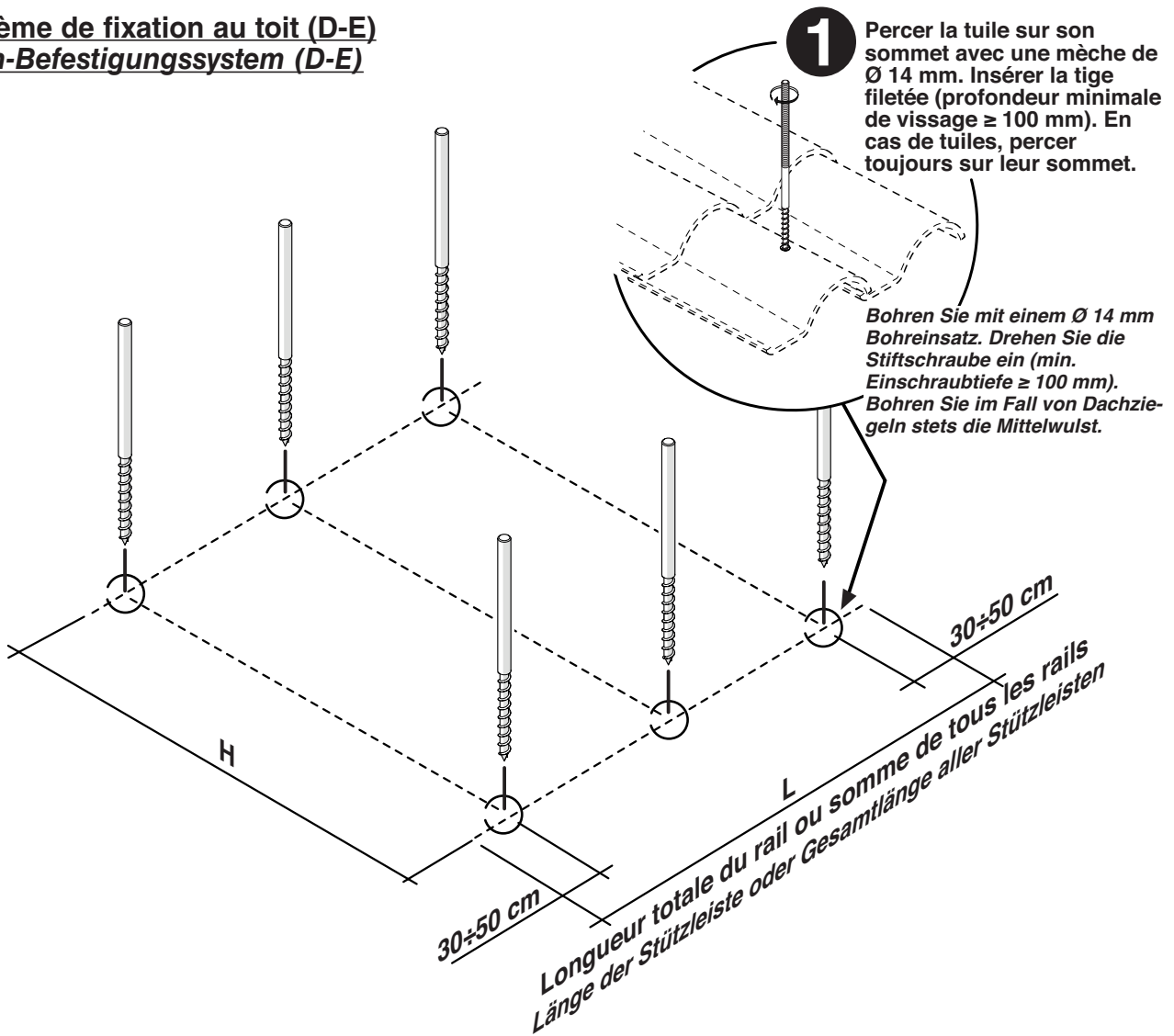
Distribuer uniformément les autres points de fixation sur toute la longueur.
Die anderen Befestigungspunkte gleichförmig auf der gesamten Länge verteilen.



	Mesure Maß H (in/en cm)	Nombre de capteurs Anzahl von Kollektoren					
		1	2	3	4	5	6
		Longueur / Länge L (in/en cm)					
Capteur 2.5 m ² VERTICAL avec CHÂSSIS <i>SENKRECHTER 2.5 qm Kollektor mit RAHMEN</i>	208	120	240	360	480	600	720
Capteur 2.0 m ² VERTICAL avec CHÂSSIS <i>SENKRECHTER 2.0 qm Kollektor mit RAHMEN</i>	208	110	220	330	440	550	660
Capteur 2.5 m ² HORIZONTAL avec CHÂSSIS <i>WAAGRECHTER 2.5 qm Kollektor mit RAHMEN</i>	120	210	420	630	840	1050	1260

Montage / Einbau

Système de fixation au toit (D-E) Dach-Befestigungssystem (D-E)

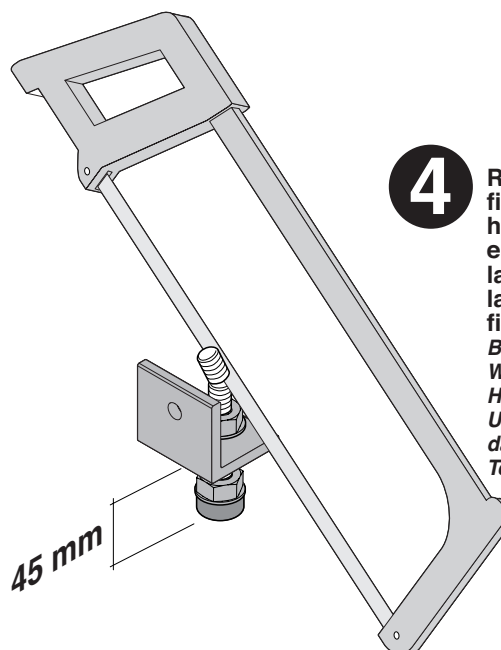


3

Fixer une patte sur chaque tige filetée en la bloquant avec un écrou et un contre-écrou.
Befestigen Sie das Winkelblech an jeder Stiftschraube und sichern Sie es mit Mutter und Kontermutter.

2

Appliquer le joint en caoutchouc et fixer l'écrou de manière à assurer l'étanchéité sur la tuile.
Bringen Sie die Gummichtung an und befestigen Sie die Mutter dicht auf dem Dachziegel.



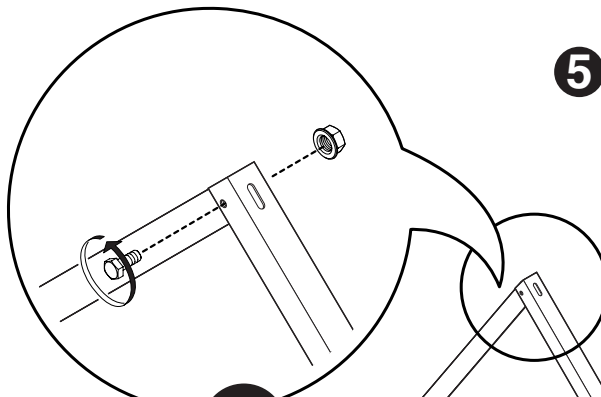
4

Régler les pattes de fixation à la même hauteur et les fixer (à environ 20 à 30 mm de la base), puis couper la partie de la tige filetée qui dépasse.
Befestigen Sie die Winkelbleche auf gleicher Höhe (ca. 20-30 mm vom Unterbau), schneiden Sie dann den überstehenden Teil der Stiftschraube ab.

Rails de support (A-B-C) et pièces de liaison (F), si présents (Fournis séparément)
Stützleisten (A-B-C) und Verbindungslaschen (F), sofern vorhanden (Separat geliefert)

5 6 7

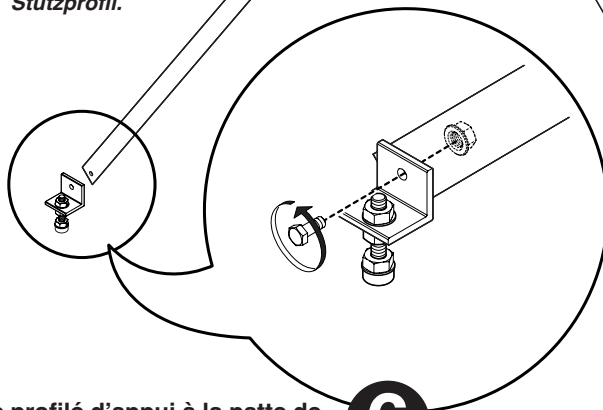
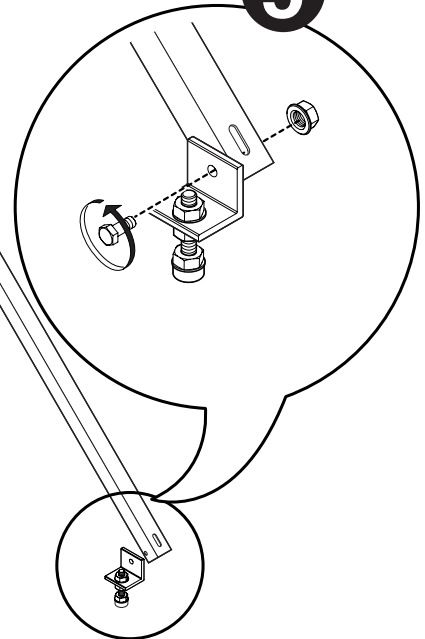
Répéter les opérations décrites aux points 5-6-7 pour l'autre paire de rails.
 Sie die unter 5-6-7 beschriebenen Schritte auch für das andere Stützleistenpaar.



7
 Visser le montant de support au profilé d'appui.
 Schrauben Sie den Stützständer an das Stützprofil.

Visser le montant de support du capteur à la patte de fixation avant.
 Schrauben Sie den Stützständer des Kollektors an den vorderen Befestigungswinkel.

5



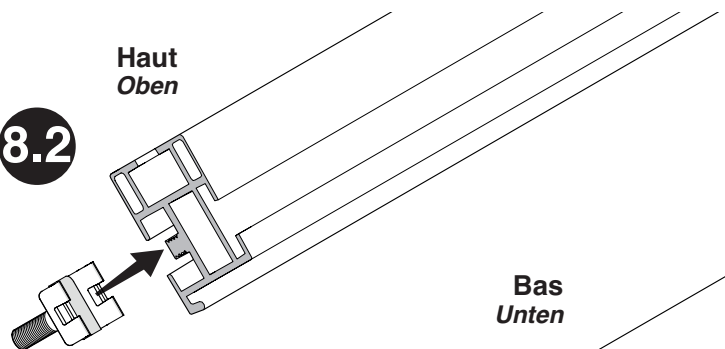
6
 Visser le profilé d'appui à la patte de fixation arrière.
 Schrauben Sie das Stützprofil an den hinteren Befestigungswinkel.

8

Insérer et faire glisser les vis à tête marteau et la patte correspondante de blocage de la rotation dans les rails de support.
 Setzen Sie die Hammerschrauben und den Drehschutzbügel in die Stützleisten ein und verschieben Sie diese darin.

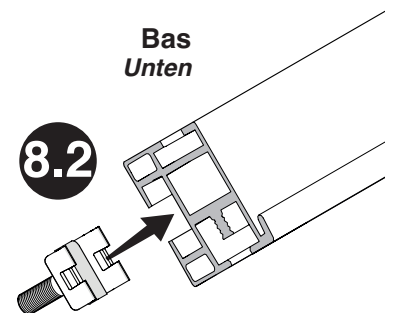
8.2

Haut
Oben



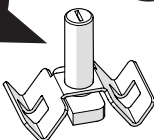
Bas
Unten

8.2



**OUI
JA**

8.1



**NON!
NEIN!**

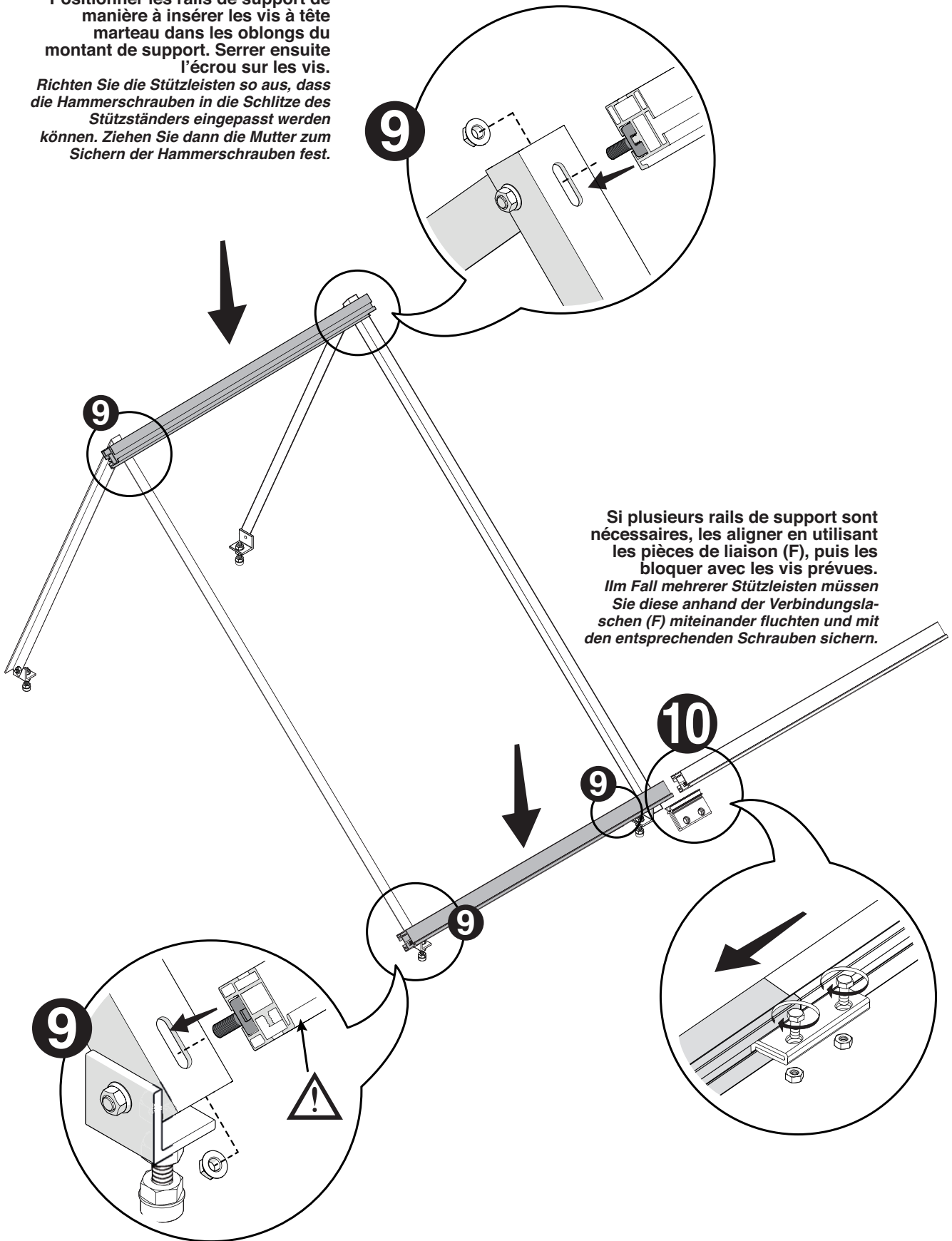


FRANÇAIS

DEUTSCH

Positionner les rails de support de manière à insérer les vis à tête marteau dans les oblongs du montant de support. Serrer ensuite l'écrou sur les vis.

Richten Sie die Stützleisten so aus, dass die Hammerschrauben in die Schlitz des Stützständers eingepasst werden können. Ziehen Sie dann die Mutter zum Sichern der Hammerschrauben fest.

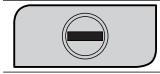


Si plusieurs rails de support sont nécessaires, les aligner en utilisant les pièces de liaison (F), puis les bloquer avec les vis prévues.

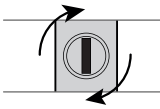
Im Fall mehrerer Stützleisten müssen Sie diese anhand der Verbindungsstücke (F) miteinander fluchten und mit den entsprechenden Schrauben sichern.

Kit de blocage des capteurs (H)
Satz Kollektor-Klemmbügel (H)

12a Insérer / Einsetzen



12b Tourner de 90°
Um 90° drehen



Après avoir serré, vérifier que la fente de la vis est **ORTHO**GONALE par rapport au rail.
*Überprüfen Sie nach der Befestigung, ob der Schraubenschlitz **SENKRECHT** zur Position der Stützleiste steht.*

12

Mettre les vis rectangulaires et fixer le capteur solaire aux rails de support supérieurs à l'aide des crochets.
Bringen Sie die rechteckigen Schrauben an und befestigen Sie den Solarkollektor an den oberen Stützleisten.

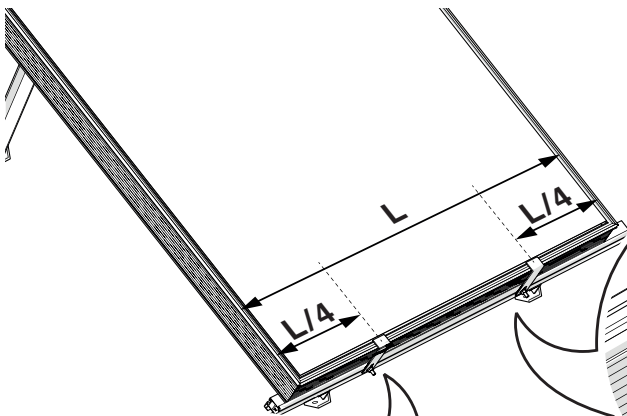
Poser le capteur sur le rail de support inférieur en insérant complètement la partie inférieure du profil dans la rainure du rail.
Legen Sie den Kollektor auf die untere Stützleiste ab und rasten Sie die Unterseite des Profils unter die Lippe der Stützleiste ein.

11

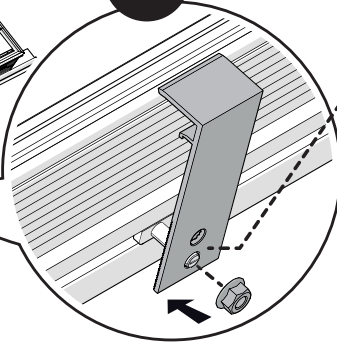
12



Faire coïncider les dents du crochet avec celles du châssis du capteur.
Fluchten Sie die Zähne des Bügels mit denen des Kollektorrahmens.



13a



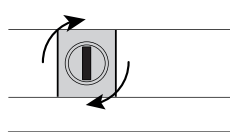
- Pour capteur de 2.0 m²
Für 2.0 m² Kollektor
- Pour capteur de 2.5 m²
Für 2.5 m² Kollektor

Pa Insérer / Einsetzen



Mettre les vis à tête rectangulaire dans la position Pa sur le rail de support inférieur et préparer le crochet sur la vis.
Führen Sie die Schrauben mit Rechteckkopf in Position Pa in die untere Stützleiste ein und richten Sie die Klammer auf der Schraube aus.

Pb Tourner de 90° / Um 90° drehen



13b

Insérer le crochet sur le profilé du capteur en le faisant légèrement tourner. Tourner la vis à tête rectangulaire dans la position Pb et fixer l'écrou à la vis.
Rasten Sie die Klammer mit einer leichten Drehbewegung in das Profil des Kollektors ein. Drehen Sie die Schraube mit Rechteckkopf in Position Pb und ziehen Sie die Mutter auf der Schraube fest.

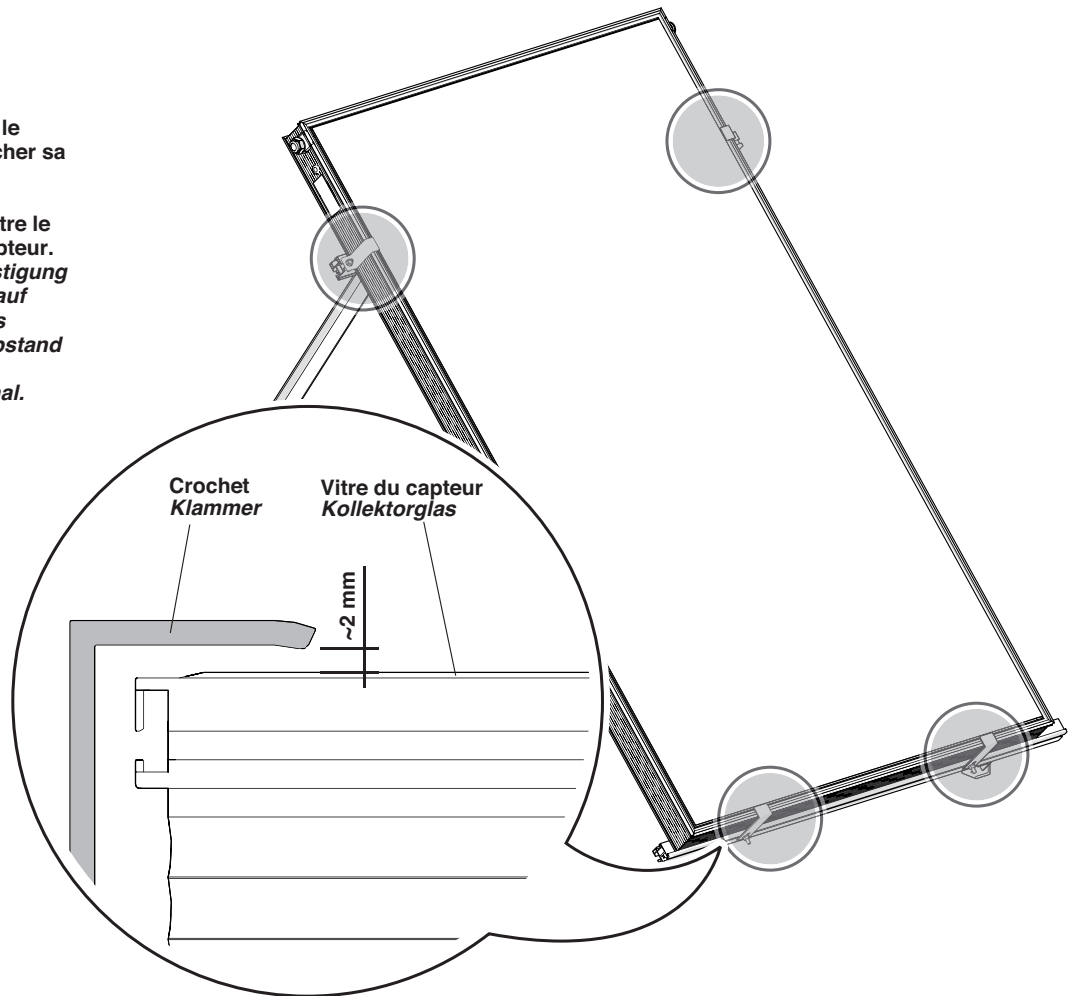


Après avoir serré, vérifier que la fente de la vis est **ORTHO**GONALE par rapport au rail.
*Überprüfen Sie nach der Befestigung, ob der Schraubenschlitz **SENKRECHT** zur Position der Stützleiste steht.*



Une fois le capteur fixé, le crochet ne doit pas toucher sa vitre.

Il est normal qu'il y ait quelques millimètres entre le crochet et la vitre du capteur.
Nach der Kollektorbefestigung darf die Klammer nicht auf dem Glas des Kollektors aufliegen. Einige mm Abstand zwischen Klammer und Kollektorglas sind normal.

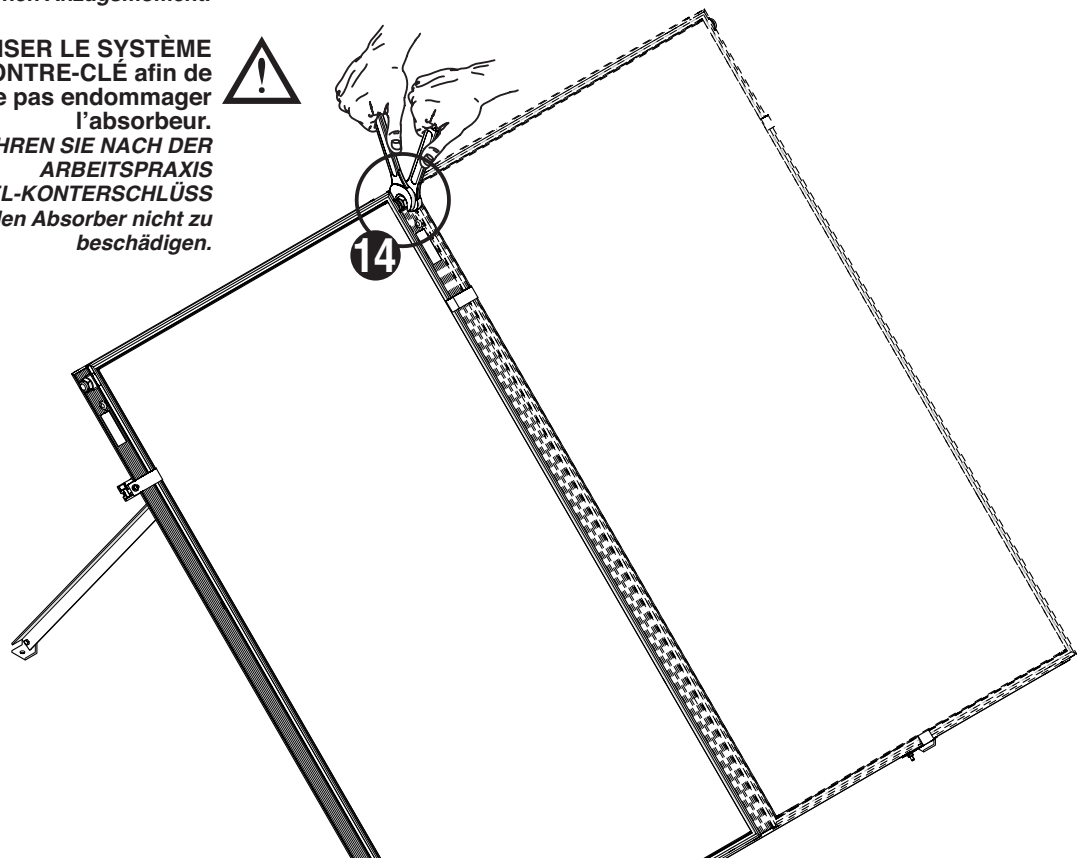


S'il y a plus d'un capteur, répéter les opérations des points 11 - 13 pour chaque capteur.
Bei mehreren Kollektoren wiederholen Sie die unter 11-13 beschriebenen Schritte für jeden Kollektor.

14

Relier les capteurs entre eux en serrant les raccords hydrauliques avec un couple approprié.
Verbinden Sie die Kollektoren durch Festziehen der Wasseranschlüsse mit dem vorgeschriebenen Anzugsmoment.

UTILISER LE SYSTÈME CLÉ/CONTRE-CLÉ afin de ne pas endommager l'absorbeur.
VERFAHREN SIE NACH DER ARBEITSPRAXIS SCHLÜSSEL-KONTERSCHLÜSS EL, um den Absorber nicht zu beschädigen.



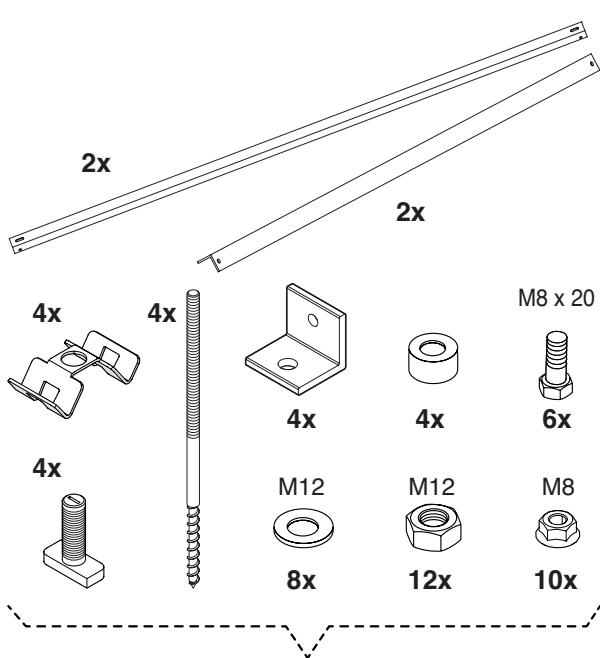
KIT VOOR 30°-BEVESTIGING KIT SOPORTES DE INSTALACIÓN A 30°

Deze aanwijzingen maken wezenlijk deel uit van de handleiding van de zonnecollector; raadpleeg deze voor de ALGEMENE VOORSCHRIFTEN en FUNDAMENTELE VEILIGHEIDSVORSCHRIFTEN.

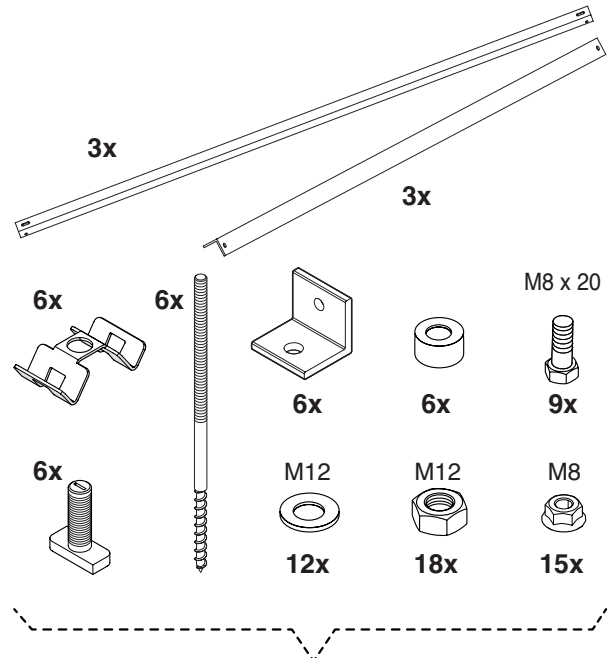
Estas instrucciones forman parte integrante del manual del colector solar que rogamos consultar para las ADVERTENCIAS GENERALES y las REGLAS FUNDAMENTALES SOBRE SEGURIDAD.

⚠ De collectoren moeten uitsluitend geïnstalleerd worden met de bijbehorende montagekit (inclusief de staaf- en bevestigingsaccessoires), die in de Catalogus vermeld staat; in deze handleiding worden de aanwijzingen voor de montage ervan beschreven.

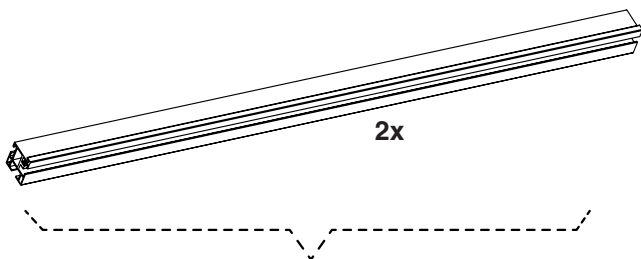
Los colectores se han de instalar exclusivamente con el kit de dispositivos de fijación relativo (que incluye los accesorios barras y para la fijación), indicado en el catálogo, y según las instrucciones de montaje contenidas en este manual.



System voor bevestiging aan het dak (D)
Sistema para la fijación en tejados (D)

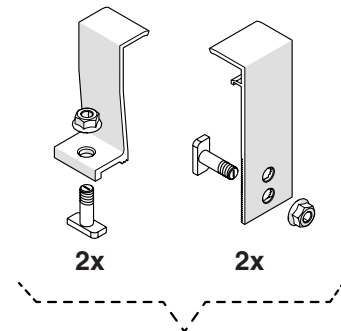


System voor bevestiging aan het dak (E)
Sistema para la fijación en tejados (E)

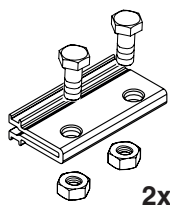


Steunstaven (A-B-C)
Barras de soporte (A-B-C)

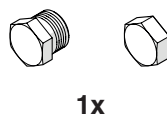
Apart worden geleverd:
Entrega por separado:



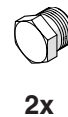
Kit collectorvergrendeling (H)
Kit de bloqueo colectores (H)



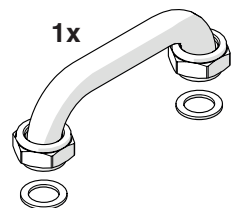
Verbindingsstukken (F)
(indien nodig)
Uniones de conexión (F)
(si necesarias)



Kit eindstukken (G)
Kit terminales (G)



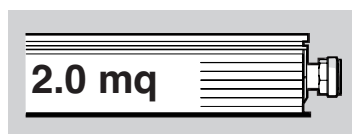
Kit eindstukken (L)
Kit terminales (L)



Aansluitstukken (I)
Empalmes de conexión (I)

Mogelijke configuraties (verticaal) Configuraciones posibles (vertical)

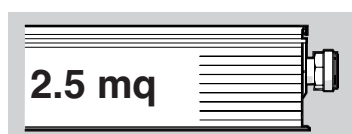
In de tabellen staan aantal en soort componenten vermeld, die besteld kunnen worden op grond van de gekozen installatieconfiguratie.
Las tablas indican las cantidades y los tipos de componentes que pedir según la configuración elegida para la instalación.



VERTICALE collector 2.0 m² met BAK (4 aansluitingen G 1") Colector de 2.0 m² VERTICAL con BASTIDOR (4 tomas G 1")

COMPONENTEN COMPONENTES			Aantal collectoren / Número de colectores					
			1	2	3	4	5	6
Steunstaven Barras de soporte	A	20087442	1x					
	B	20087443		1x		2x	1x	
	C	20087444			1x		1x	2x
Bevestigingssysteem / Sistema de fijación	D	20093057	1x	1x		2x	1x	
	E	20093058			1x		1x	2x
Verbindingsstukken / Uniones de conexión	F	20093048				1x	1x	1x
Kit aansluiting eindstukken / Kit empalme terminales	G	20094627	1x	1x	1x	1x	1x	1x
Kit collectorvergrendeling Kit de bloqueo colectores	H	20093047	1x	2x	3x	4x	5x	6x

Alle aanvullende componenten van de installatie staan vermeld in de cataloguslijst; raadpleeg deze voor nadere info.
Consultar el catálogo que contiene todos los elementos que completan la instalación.



VERTICALE collector 2.5 m² met BAK (2 aansluitingen G 1") Colector de 2.5 m² VERTICAL con BASTIDOR (2 tomas G 1")

COMPONENTEN COMPONENTES			Aantal collectoren / Número de colectores					
			1	2	3	4	5	6
Steunstaven Barras de soporte	A	20087437	1x					
	B	20087438		1x		2x	1x	
	C	20087439			1x		1x	2x
Bevestigingssysteem / Sistema de fijación	D	20093057	1x	1x		2x	1x	
	E	20093058			1x		1x	2x
Verbindingsstukken / Uniones de conexión	F	20093048				1x	1x	1x
Kit collectorvergrendeling Kit de bloqueo colectores	H	20093046	1x	2x	3x	4x	5x	6x

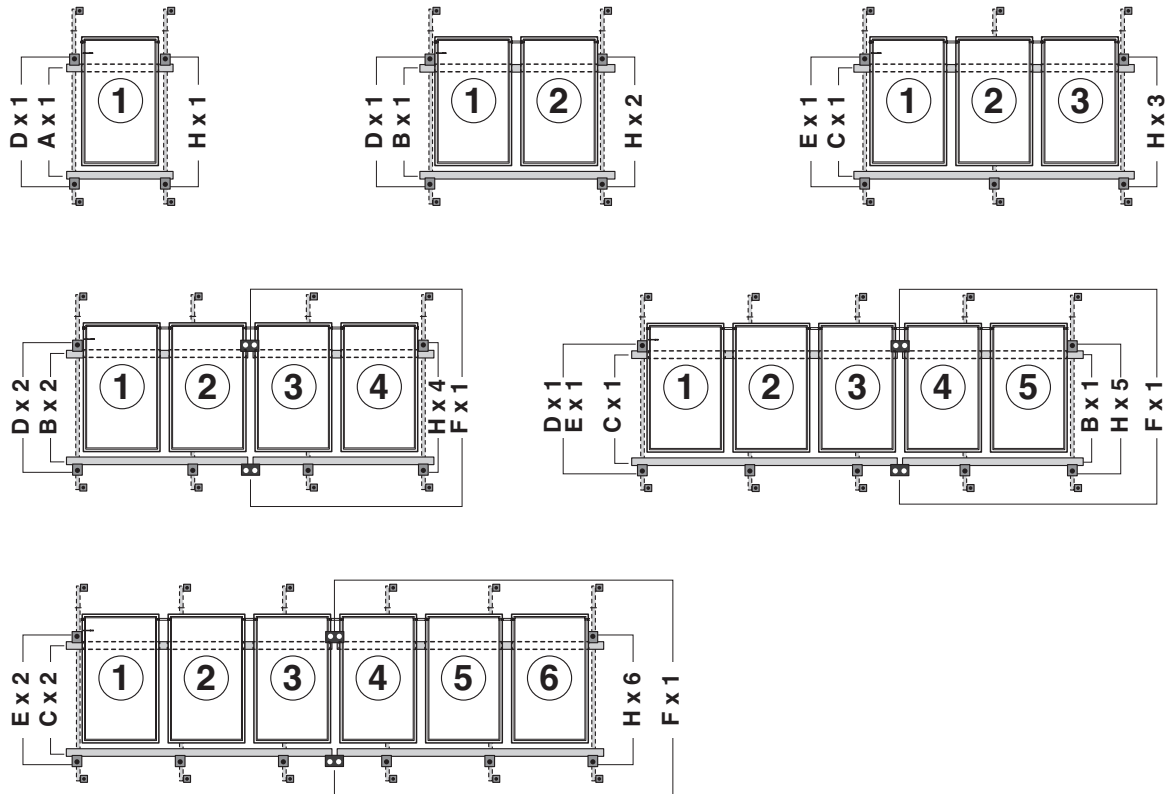
Alle aanvullende componenten van de installatie staan vermeld in de cataloguslijst; raadpleeg deze voor nadere info.
Consultar el catálogo que contiene todos los elementos que completan la instalación.



VERTICALE collector 2.5 m² met BAK (4 aansluitingen G 1") Colector de 2.5 m² VERTICAL con BASTIDOR (4 tomas G 1")

COMPONENTEN COMPONENTES			Aantal collectoren / Número de colectores					
			1	2	3	4	5	6
Steunstaven Barras de soporte	A	20087437	1x					
	B	20087438		1x		2x	1x	
	C	20087439			1x		1x	2x
Bevestigingssysteem / Sistema de fijación	D	20093057	1x	1x		2x	1x	
	E	20093058			1x		1x	2x
Verbindingsstukken / Uniones de conexión	F	20093048		1x	1x	1x	1x	1x
Kit aansluiting eindstukken / Kit empalme terminales	G	20094627	1x	1x	1x	1x	1x	1x
Kit collectorvergrendeling / Kit de bloqueo colectores	H	20093046	1x	2x	3x	4x	5x	6x

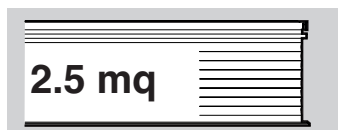
Alle aanvullende componenten van de installatie staan vermeld in de cataloguslijst; raadpleeg deze voor nadere info.
Consultar el catálogo que contiene todos los elementos que completan la instalación.



In de tabellen staan aantal en soort componenten vermeld, die besteld kunnen worden op grond van de gekozen installatieconfiguratie.
 Las tablas indican las cantidades y los tipos de componentes que pedir según la configuración elegida para la instalación.

Mogelijke configuraties (horizontaal) Configuraciones posibles (horizontal)

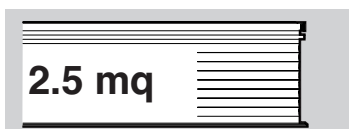
In de tabellen staan aantal en soort componenten vermeld, die besteld kunnen worden op grond van de gekozen installatieconfiguratie.
Las tablas indican las cantidades y los tipos de componentes que pedir según la configuración elegida para la instalación.



HORIZONTALE collector 2.5 m² met BAK (2 aansluitingen G 1") Colector de 2.5 m² HORIZONTAL con BASTIDOR (2 tomas G 1")

COMPONENTEN COMPONENTES			Aantal collectoren / Número de colectores					
			1	2	3	4	5	6
Steunstaven Barras de soporte	A	20093053	1x		1x		1x	
	B	20093054		1x	1x	2x	2x	3x
Bevestigingssysteem / Sistema de fijación	D	20093677	1x		1x		1x	
	E	20093678		1x	1x	2x	2x	3x
Verbindingsstukken / Uniones de conexión	F	20093048			1x	1x	2x	2x
Kit collectorvergrendeling Kit de bloqueo colectores	H	20093046	1x	2x	3x	4x	5x	6x
Aansluitstukken Empalmes de conexión	I	20094626		1x	2x	3x	4x	5x

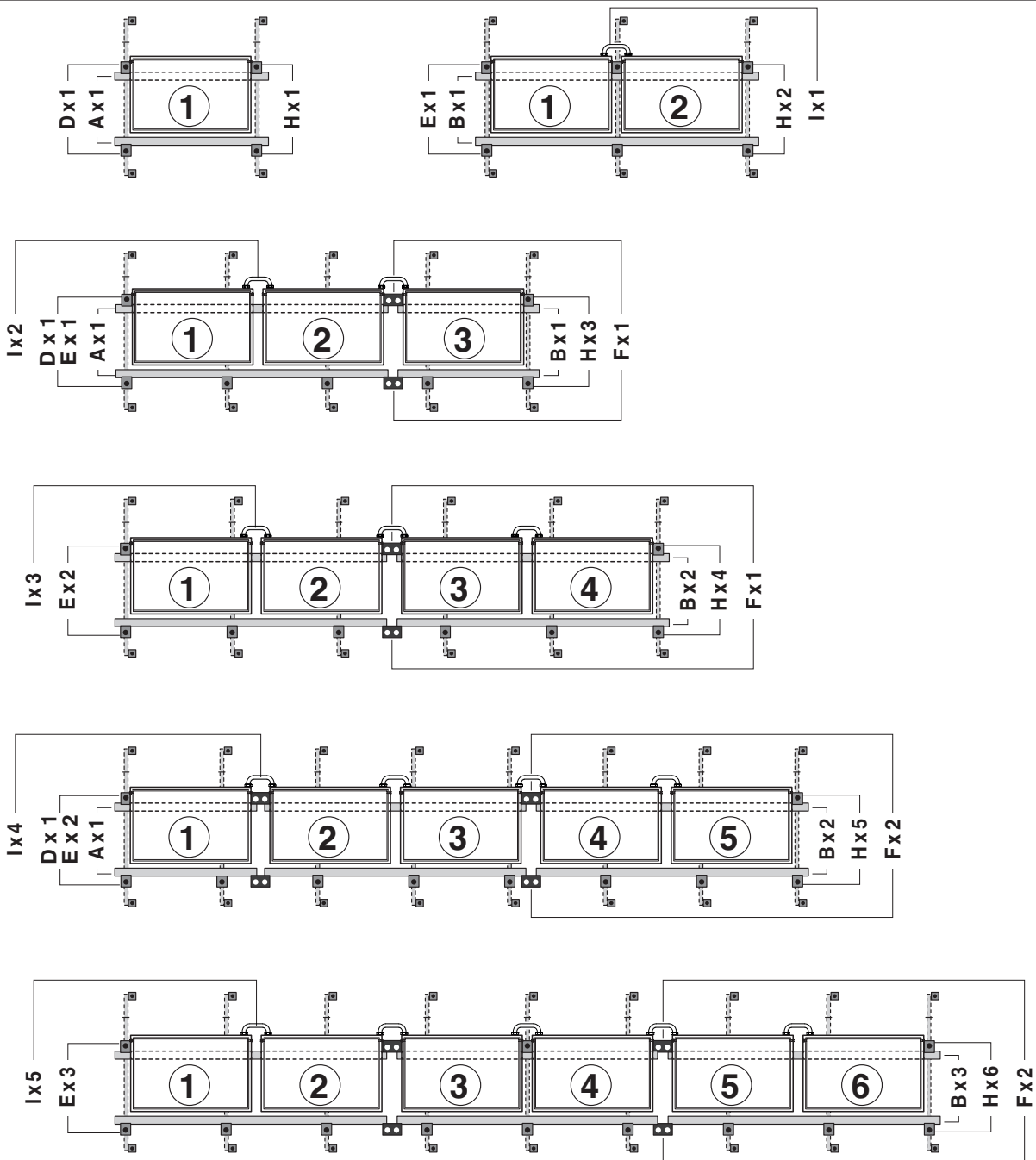
Alle aanvullende componenten van de installatie staan vermeld in de cataloguslijst; raadpleeg deze voor nadere info.
Consultar el catálogo que contiene todos los elementos que completan la instalación.



HORIZONTALE collector 2.5 m² met BAK (4 aansluitingen G 1") Colector de 2.5 m² HORIZONTAL con BASTIDOR (4 tomas G 1")

COMPONENTEN COMPONENTES			Aantal collectoren / Número de colectores					
			1	2	3	4	5	6
Steunstaven Barras de soporte	A	20093053	1x		1x		1x	
	B	20093054		1x	1x	2x	2x	3x
Bevestigingssysteem / Sistema de fijación	D	20093677	1x	1x		2x	1x	
	E	20093678			1x		1x	2x
Verbindingsstukken / Uniones de conexión	F	20093048		1x	1x	1x	1x	1x
Kit aansluiting eindstukken / Kit empalme terminales	L	20134336	1x	2x	3x	4x	5x	6x
Kit collectorvergrendeling Kit de bloqueo colectores	H	20093046	1x	2x	3x	4x	5x	6x
Aansluitstukken / Empalmes de conexión	I	20094626	1x	2x	3x	4x	5x	6x

Alle aanvullende componenten van de installatie staan vermeld in de cataloguslijst; raadpleeg deze voor nadere info.
Consultar el catálogo que contiene todos los elementos que completan la instalación.

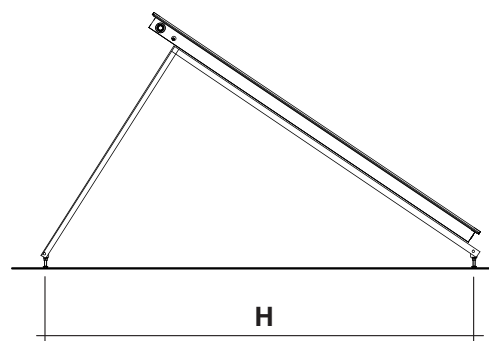
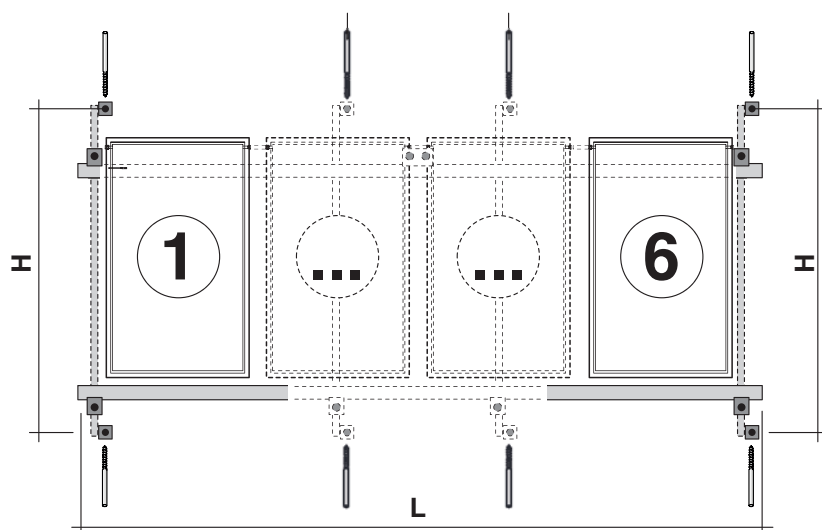


In de tabellen staan aantal en soort componenten vermeld, die besteld kunnen worden op grond van de gekozen installatieconfiguratie.
 Las tablas indican las cantidades y los tipos de componentes que pedir según la configuración elegida para la instalación.

Waarden voor plaatsing van het bevestigingssysteem (D-E) Medidas para situar el sistema de fijación (D-E)

- ⚠ De gaten altijd aanbrengen op de nok van de (holle) dakpannen.
Taladrar siempre en la parte superior de las tejas.
- ⚠ In geval van verbindingstukken tussen de staven, minstens één bevestigingspunt nabij de verbinding voorzien.
Si hay una unión de conexión entre barras, asegurar un punto de fijación por lo menos cerca de dicha unión.
- ⚠ Afmeting H voor bevestiging van de schroeven op de dakpannen kan bij montage naar wens worden afgesteld.
La medida H para fijar los tornillos en las tejas se adapta a las exigencias de montaje.

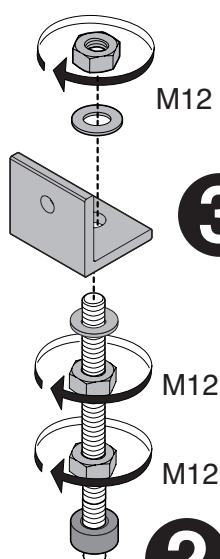
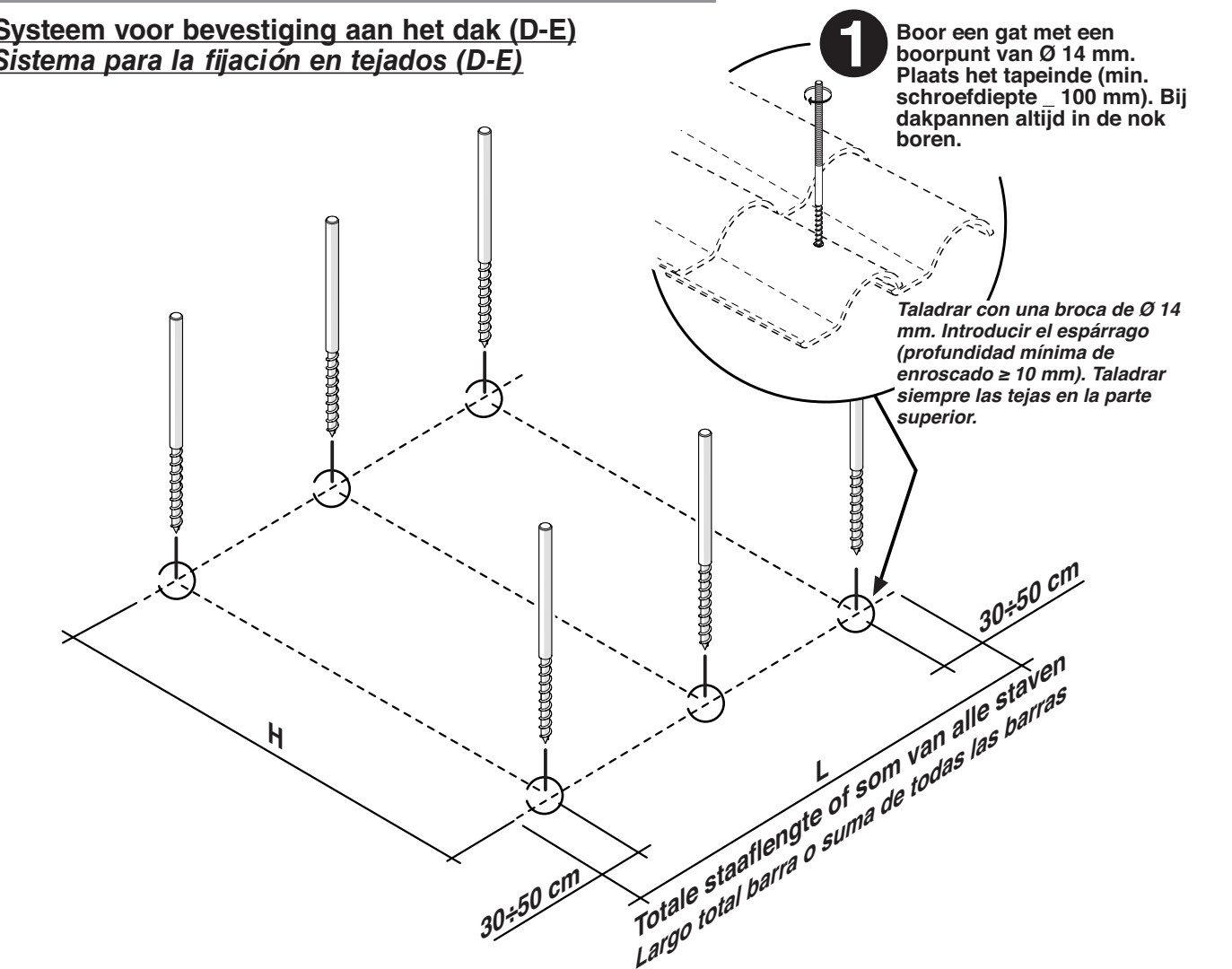
De overige bevestigingspunten gelijkmatig over de volledige lengte verdelen.
Distribuir todos los demás puntos de fijación de forma uniforme en toda la longitud.



	Waarde Medida H (in/en cm)	Aantal collectoren Número de colectores					
		1	2	3	4	5	6
		Lengte / Largo L (in/en cm)					
VERTICALE collector 2.5 m ² met BAK <i>Colector de 2.5 m² VERTICAL con BASTIDOR</i>	208	120	240	360	480	600	720
VERTICALE collector 2.0 m ² met BAK <i>Colector de 2.0 m² VERTICAL con BASTIDOR</i>	208	110	220	330	440	550	660
HORIZONTALE collector 2.5 m ² met BAK <i>Colector de 2.5 m² HORIZONTAL con BASTIDOR</i>	120	210	420	630	840	1050	1260

Montage / Montaje

System voor bevestiging aan het dak (D-E) Sistema para la fijación en tejados (D-E)

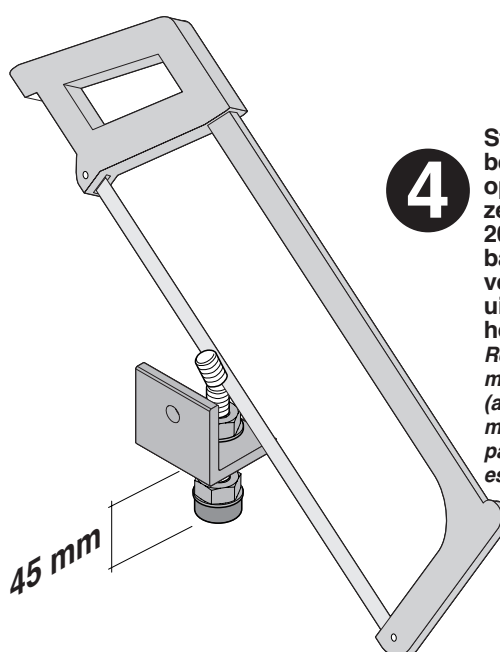


3 Op elk tapeinde het hoekstuk aanbrengen en vastzetten met moer en contra-moer.

Usar una tuerca y una contratuercas para fijar con cada espárrago un angular.

2 Plaats de rubberpakking en bevestig de moer zodanig dat ze stevig contact maakt met de dakpan.

Aplicar la junta de goma y fijar la tuerca para acoplarla a la teja.



4 Stel de bevestigingsbeugels op gelijke hoogte af en zet ze vast (ongeveer 20-30 mm van de basis); zaag vervolgens het uitstekende stuk van het tapeinde af.

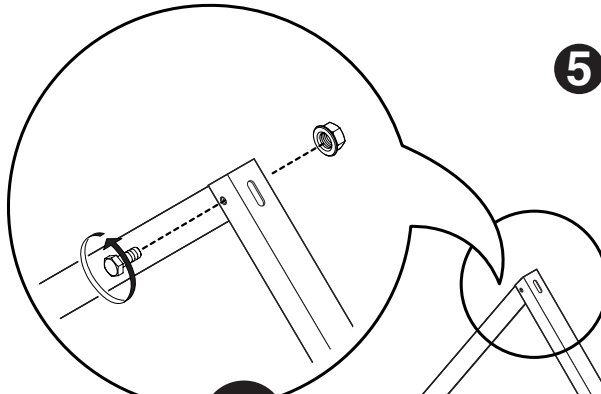
Regular los angulares en la misma altura y fijarlos (aproximadamente a 20-30 mm de la base) y cortar la parte sobresaliente del espárrago.

Steunstaven (A-B-C) en Verbindingsstukken (F), indien aanwezig (Apart geleverd)

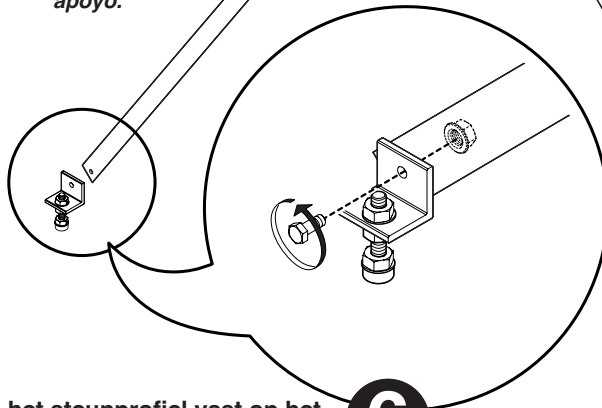
Barras de soporte (A-B-C) y uniones de conexión (F), si presentes (Entrega por separado)

5 6 7

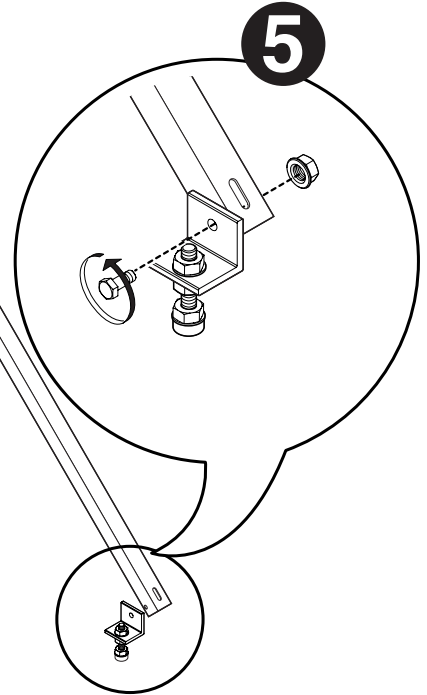
Ga op dezelfde wijze te werk (stap 5-6-7) met het andere stel staven.
Repetir las operaciones descritas en los puntos 5-6-7 también para la otra pareja de barras.



7
Draai de steunbeugel vast op het steunprofiel.
Enroscar el montante de soporte en el perfil de apoyo.

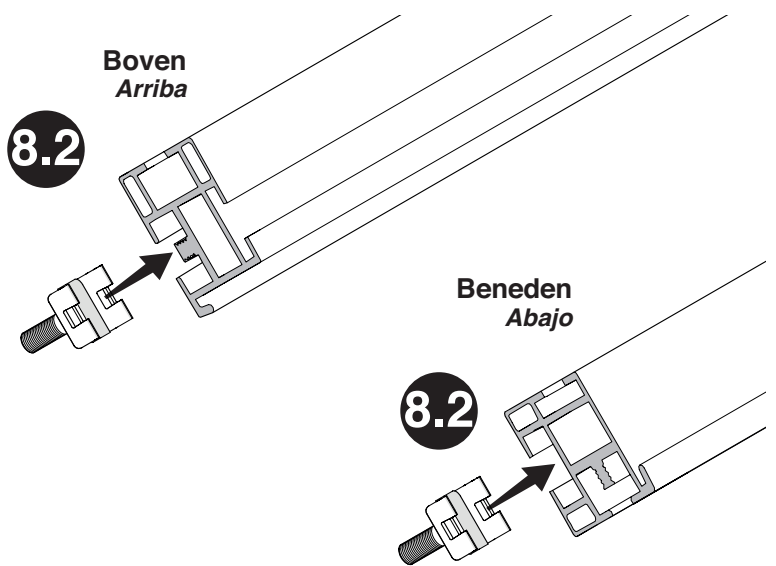
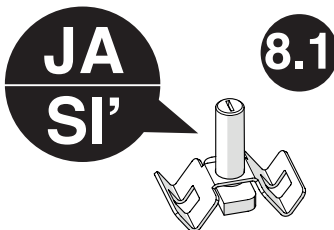


6
Draai het steunprofiel vast op het hoekstuk aan de achterkant.
Enroscar el perfil de apoyo en la escuadra de fijación posterior.



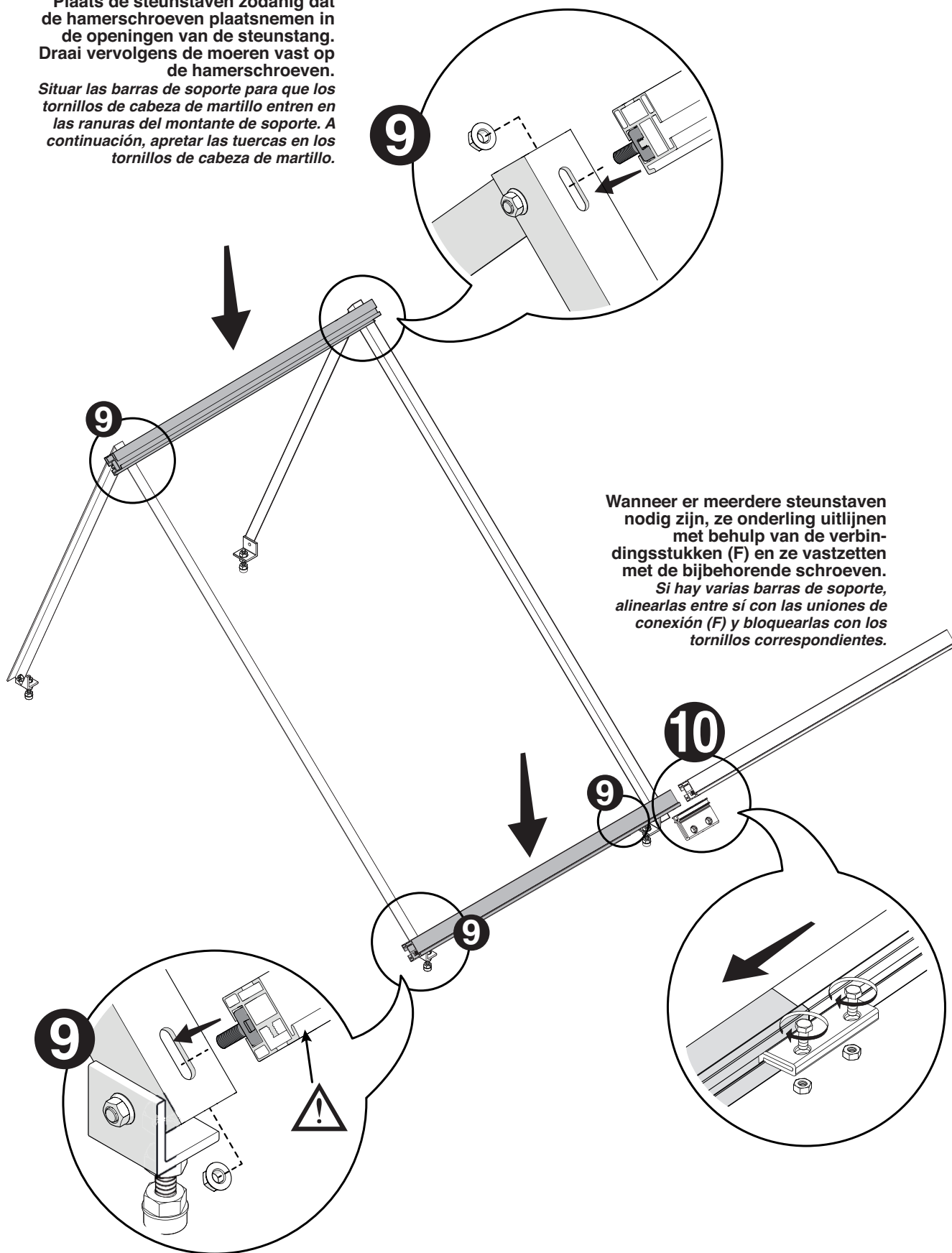
5
Draai de collectorsteunbeugel vast op het hoekstuk aan de voorkant.
Enroscar el montante de soporte colector en la escuadra de fijación anterior.

8
Plaats de steunstaven zodanig dat de hamerschroeven plaatsnemen in de openingen van de steunstang.
Draai vervolgens de moeren vast op de hamerschroeven.
Situar las barras de soporte para que los tornillos de cabeza de martillo entren en las ranuras del montante de soporte. A continuación, apretar las tuercas en los tornillos de cabeza de martillo.



Plaats de steunstaven zodanig dat de hamerschroeven plaatsnemen in de openingen van de steunstang. Draai vervolgens de moeren vast op de hamerschroeven.

Situar las barras de soporte para que los tornillos de cabeza de martillo entren en las ranuras del montante de soporte. A continuación, apretar las tuercas en los tornillos de cabeza de martillo.



Wanneer er meerdere steunstaven nodig zijn, ze onderling uitlijnen met behulp van de verbindingsstukken (F) en ze vastzetten met de bijbehorende schroeven.

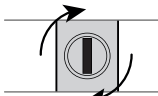
Si hay varias barras de soporte, alinearlas entre sí con las uniones de conexión (F) y bloquearlas con los tornillos correspondientes.

Kit collectorvergrendeling (H)
Kit de bloqueo colectores (H)

12a Plaats / Insertar



12b Draai 90° / Girar a 90°



Controleer na het vastzetten of de gleuf van de schroef **LOODRECHT** op de staaf staat.
*Tras el apriete verificar que la muesca del tornillo se encuentre en una **POSICIÓN ORTOGONAL** respecto de la barra.*

12

Plaats de vierkantschroeven en bevestig de zonnecollector met de beugels aan de bovenste steunstaven.
Situar los tornillos rectangulares y fijar el colector solar en las barras superiores de soporte utilizando las grapas.

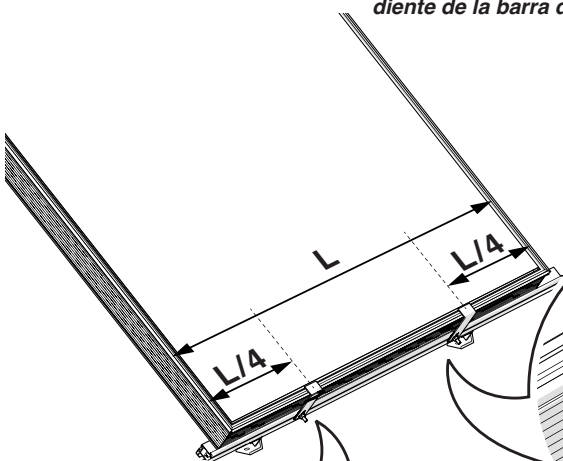
12



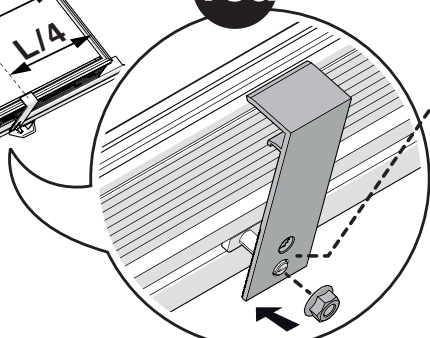
Zorg ervoor dat de tanden van de staaf in die van de collectorlijst grijpen.
Los dientes del soporte han de coincidir con los del marco del colector.

Leg de collector op de onderste steunstaaf en zorg ervoor dat de onderkant van het profiel volledig onder de rand van de steunstaaf ligt.
Colocar el colector sobre la barra de soporte inferior, para ello introducir toda la parte inferior del perfil bajo el diente de la barra de soporte.

11

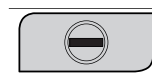


13a



-  Voor collector van 2.0 m²
Para colector de 2.0 m²
-  Voor collector van 2.5 m²
Para colector de 2.5 m²

Pa Plaats / Insertar

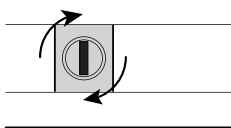


Breng de rechthoekschroeven aan in stand Pa op de onderste steunstaaf en plaats de beugel op de schroef.
Situar los tornillos con cabeza rectangular en la posición Pa en la barra de soporte inferior y colocar la grapa en el tornillo.



Controleer na het vastzetten of de gleuf van de schroef **LOODRECHT** op de staaf staat.
*Tras el apriete verificar que la muesca del tornillo se encuentre en una **POSICIÓN ORTOGONAL** respecto de la barra.*

Pb Draai 90° / Girar a 90°

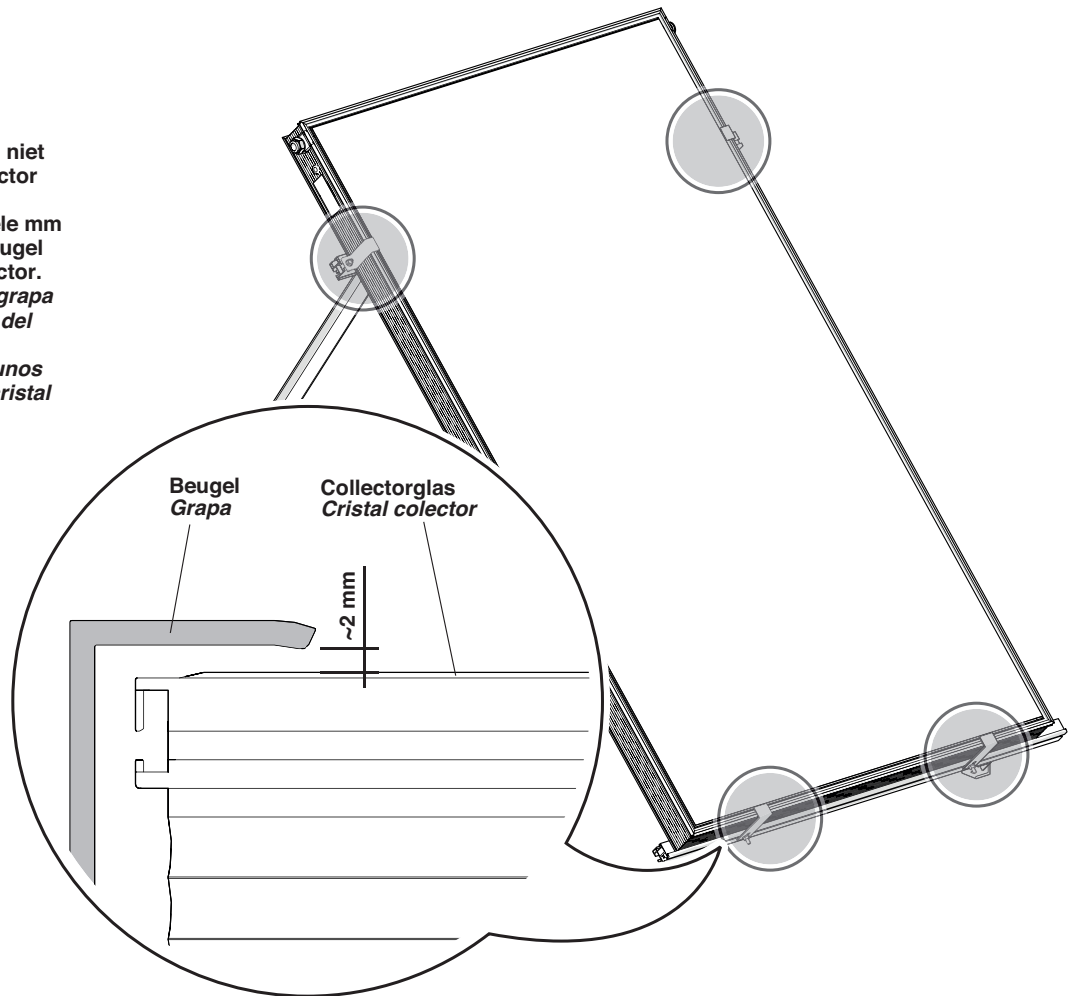


13b

Schuif de beugel op het collectorprofiel en draai hem iets. Draai de rechthoekschroef in stand Pb en zet vast met de moer.
Girar ligeramente la grapa para situarla en el perfil del colector. Girar el tornillo con cabeza rectangular para situarlo en la posición Pb y fijar la tuerca en el tornillo.



Na bevestiging van de collector mag de beugel niet op het glas van de collector rusten.
Normaliter moet er enkele mm ruimte zijn tussen de beugel en het glas van de collector.
Tras fijar el colector, la grapa no ha de tocar el cristal del colector.
Es normal que queden unos mm entre la grapa y el cristal del colector.



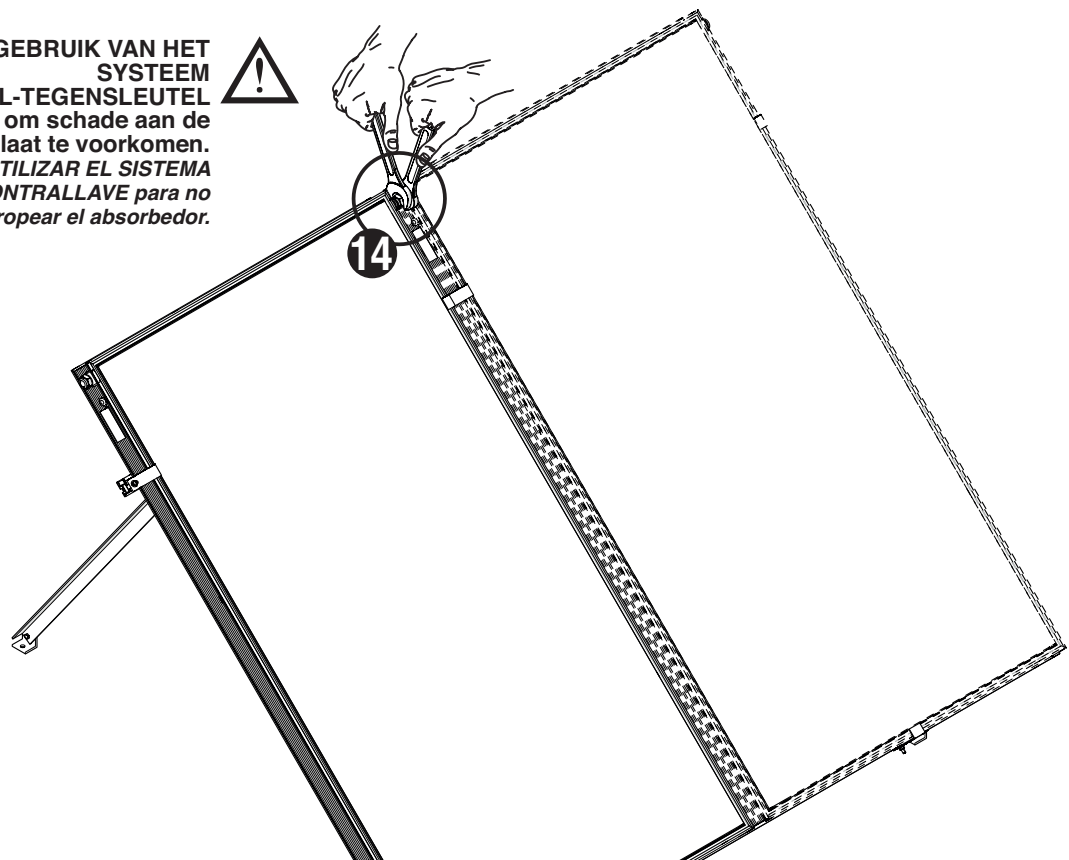
Bij meerdere collectoren stap 11-13 telkens herhalen.

Si hay varios colectores, repetir las operaciones descritas en los puntos de 11 a -13 para cada colector.

14

De collectoren met elkaar verbinden en de hydraulische aansluitingen met het juiste koppel aanhalen.
Apretar los racores hidráulicos con un par adecuado para acoplar los colectores entre sí.

MAAK GEBRUIK VAN HET
SYSTEME
SLEUTEL-TEGENSLEUTEL
om schade aan de
absorberplaat te voorkomen.
UTILIZAR EL SISTEMA
LLAVE-CONTRALLAVE para no
estropear el absorbedor.



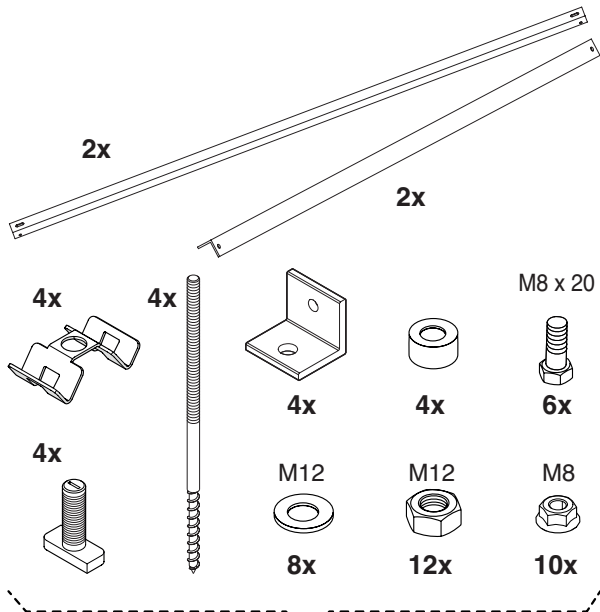
KIT PARA MONTAGEM A 30° ZESTAW DO MONTAŻU POD KĄTEM 30°

Estas instruções fazem parte integrante do livro de instruções do coletor. Para as ADVERTÊNCIAS GERAIS e REGRAS FUNDAMENTAIS DE SEGURANÇA remetemos o leitor para o referido manual.

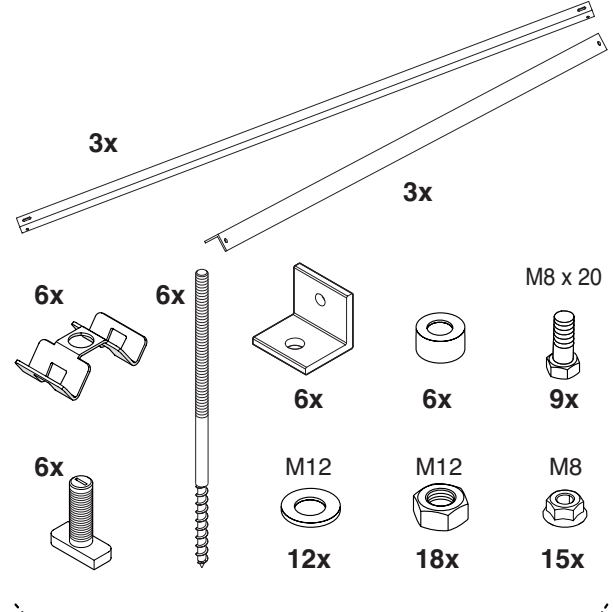
Ta instrukcja stanowi integralną część podręcznika obsługi i konserwacji kolektora słonecznego, w którym znajdują się OSTRZEŻENIA OGÓLNE oraz PODSTAWOWE ZASADY BEZPIECZEŃSTWA..

⚠ Os coletores devem ser instalados exclusivamente com o respetivo kit de suportes respetivo (que inclui as barras acessórias e os elementos de fixação) indicado no Catálogo, cujas instruções de montagem estão descritas neste livro de instruções.

Kolektory należy instalować wyłącznie przy użyciu dostarczonego zestawu montażowego (zawierającego drążki montażowe i dodatkowe wyposażenie), wskazanego w katalogu. Sposób montażu został opisany w niniejszej instrukcji.

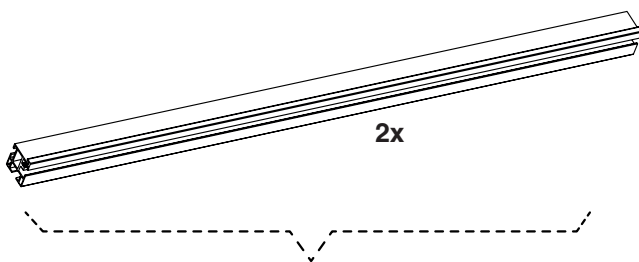


Sistema para fixação no telhado (D)
Zestaw mocowania do dachu (D)

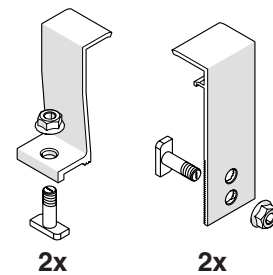


Sistema para fixação no telhado (E)
Zestaw mocowania do dachu (E)

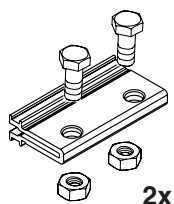
Elementos fornecidos separadamente:
Elementy dostarczane osobno:



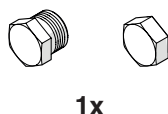
Barras de suporte (A-B-C)
Listwy wsporne (A-B-C)



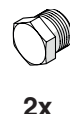
Kit de bloqueio dos coletores (H)
Zestaw do montażu kolektorów (H)



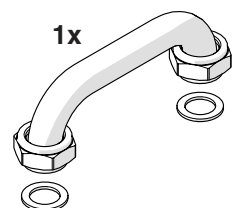
Juntas de união (F)
(se necessárias)
Płytki połączeniowe (F)
(w razie potrzeby)



Kit de terminais (G)
Zestaw końcówek (G)



Kit de terminais (L)
Zestaw końcówek (L)

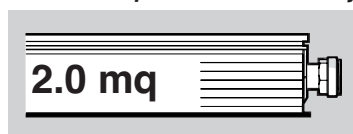


Conexões de ligação (I)
Złącza (I)

Configurações possíveis (vertical) Możliwe konfiguracje (pionowo)

Nos quadros estão indicadas as quantidades e tipos de componentes que é necessário encomendar de acordo com a configuração de instalação escolhida.

W tabelach podano ilości oraz typ części zamawianych w zależności od wybranej konfiguracji montażu.

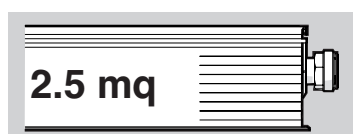


Coletor de 2.0 m² VERTICAL com ARMAÇÃO (4 ligações G 1")
Kolektor 2.0 m² PIONOWY z OBUDOWĄ (4 przyłącza G 1")

COMPONENTES ELEMENTY			Número de coletores / Liczba kolektorów					
			1	2	3	4	5	6
Barras de suporte <i>Listwy wsporne</i>	A	20087442	1x					
	B	20087443		1x		2x	1x	
	C	20087444			1x		1x	2x
Sistema de fixação / Zestaw montażowy	D	20093057	1x	1x		2x	1x	
	E	20093058			1x		1x	2x
Juntas de união / Płytki połączeniowe	F	20093048				1x	1x	1x
Kit de conexões terminais <i>Zestaw końcówek przyłączeniowych</i>	G	20094627	1x	1x	1x	1x	1x	1x
Kit de bloqueio dos coletores <i>Zestaw do montażu kolektorów</i>	H	20093047	1x	2x	3x	4x	5x	6x

Todos os elementos para completar o sistema estão disponíveis no catálogo, cuja consulta recomendamos.

Wszystkie elementy uzupełniające do instalacji są dostępne w katalogu, gdzie można znaleźć więcej informacji.



Coletor de 2.5 m² VERTICAL com ARMAÇÃO (2 ligações G 1")
Kolektor 2.5 m² PIONOWY z OBUDOWĄ (2 przyłącza G 1")

COMPONENTES ELEMENTY			Número de coletores / Liczba kolektorów					
			1	2	3	4	5	6
Barras de suporte <i>Listwy wsporne</i>	A	20087437	1x					
	B	20087438		1x		2x	1x	
	C	20087439			1x		1x	2x
Sistema de fixação / Zestaw montażowy	D	20093057	1x	1x		2x	1x	
	E	20093058			1x		1x	2x
Juntas de união / Płytki połączeniowe	F	20093048				1x	1x	1x
Kit de bloqueio dos coletores <i>Zestaw do montażu kolektorów</i>	H	20093046	1x	2x	3x	4x	5x	6x

Todos os elementos para completar o sistema estão disponíveis no catálogo, cuja consulta recomendamos.

Wszystkie elementy uzupełniające do instalacji są dostępne w katalogu, gdzie można znaleźć więcej informacji.

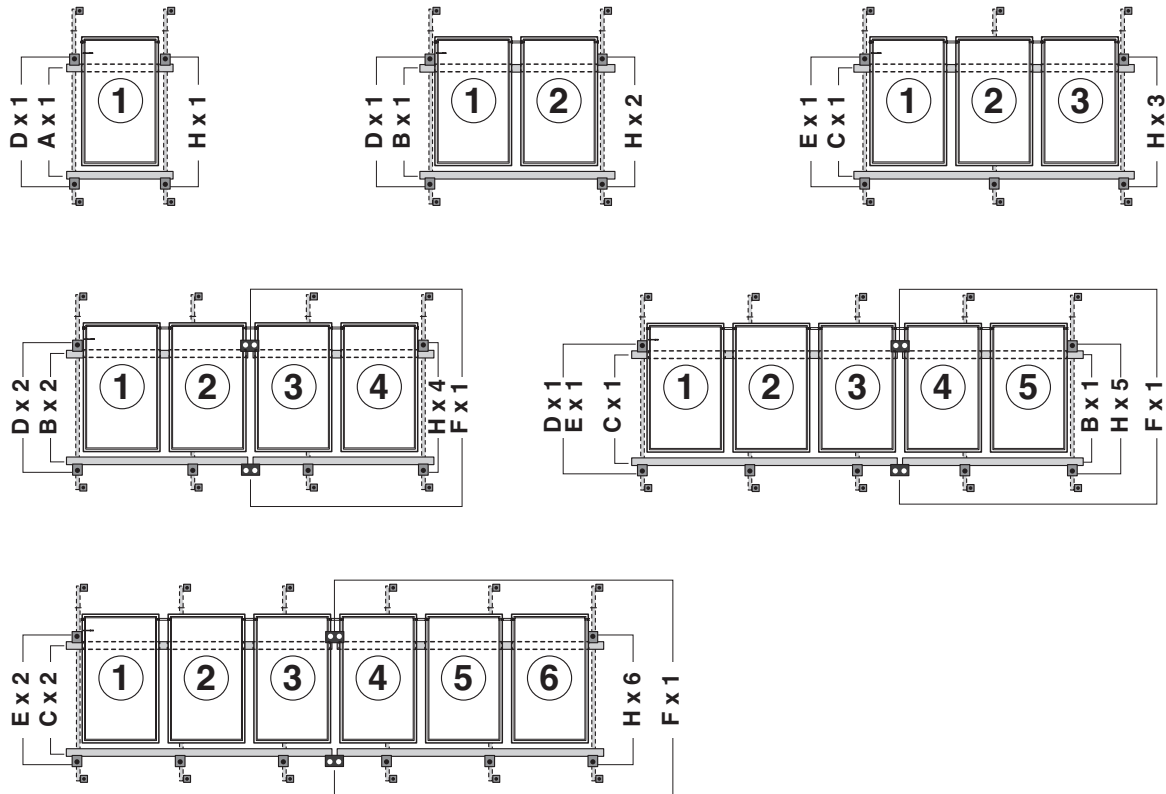


Coletor de 2.5 m² VERTICAL com ARMAÇÃO (4 ligações G 1")
Kolektor 2.5 m² PIONOWY z OBUDOWĄ (4 przyłącza G 1")

COMPONENTES ELEMENTY			Número de coletores / Liczba kolektorów					
			1	2	3	4	5	6
Barras de suporte <i>Listwy wsporne</i>	A	20087437	1x					
	B	20087438		1x		2x	1x	
	C	20087439			1x		1x	2x
Sistema de fixação / Zestaw montażowy	D	20093057	1x	1x		2x	1x	
	E	20093058			1x		1x	2x
Juntas de união / Płytki połączeniowe	F	20093048		1x	1x	1x	1x	1x
Kit de conexões terminais <i>Zestaw końcówek przyłączeniowych</i>	G	20094627	1x	1x	1x	1x	1x	1x
Kit de bloqueio dos coletores <i>Zestaw do montażu kolektorów</i>	H	20093046	1x	2x	3x	4x	5x	6x

Todos os elementos para completar o sistema estão disponíveis no catálogo, cuja consulta recomendamos.

Wszystkie elementy uzupełniające do instalacji są dostępne w katalogu, gdzie można znaleźć więcej informacji.



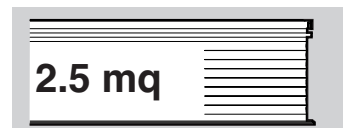
Nos quadros estão indicadas as quantidades e tipos de componentes que é necessário encomendar de acordo com a configuração de instalação escolhida.

W tabelach podano ilości oraz typ części zamawianych w zależności od wybranej konfiguracji montażu.

Configurações possíveis (horizontal) Możliwe konfiguracje (poziomo)

Nos quadros estão indicadas as quantidades e tipos de componentes que é necessário encomendar de acordo com a configuração de instalação escolhida.

W tabelach podano ilości oraz typ części zamawianych w zależności od wybranej konfiguracji montażu.

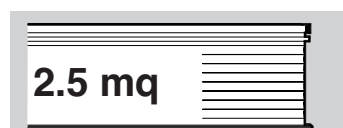


Coletor de 2.5 m² HORIZONTAL com ARMAÇÃO (2 ligações G 1") Kolektor 2.5 m² POZIOMY z OBUDOWĄ (2 przyłącza G 1")

COMPONENTES ELEMENTY			Número de coletores / Liczba kolektorów					
			1	2	3	4	5	6
Barras de suporte <i>Listwy wsporne</i>	A	20093053	1x		1x		1x	
	B	20093054		1x	1x	2x	2x	3x
Sistema de fixação / <i>Zestaw montażowy</i>	D	20093677	1x		1x		1x	
	E	20093678		1x	1x	2x	2x	3x
Juntas de união / <i>Płytki połączeniowe</i>	F	20093048			1x	1x	2x	2x
Kit de bloqueio dos coletores <i>Zestaw do montażu kolektorów</i>	H	20093046	1x	2x	3x	4x	5x	6x
Conexões de ligação / <i>Złącza</i>	I	20094626		1x	2x	3x	4x	5x

Todos os elementos para completar o sistema estão disponíveis no catálogo, cuja consulta recomendamos.

Wszystkie elementy uzupełniające do instalacji są dostępne w katalogu, gdzie można znaleźć więcej informacji.

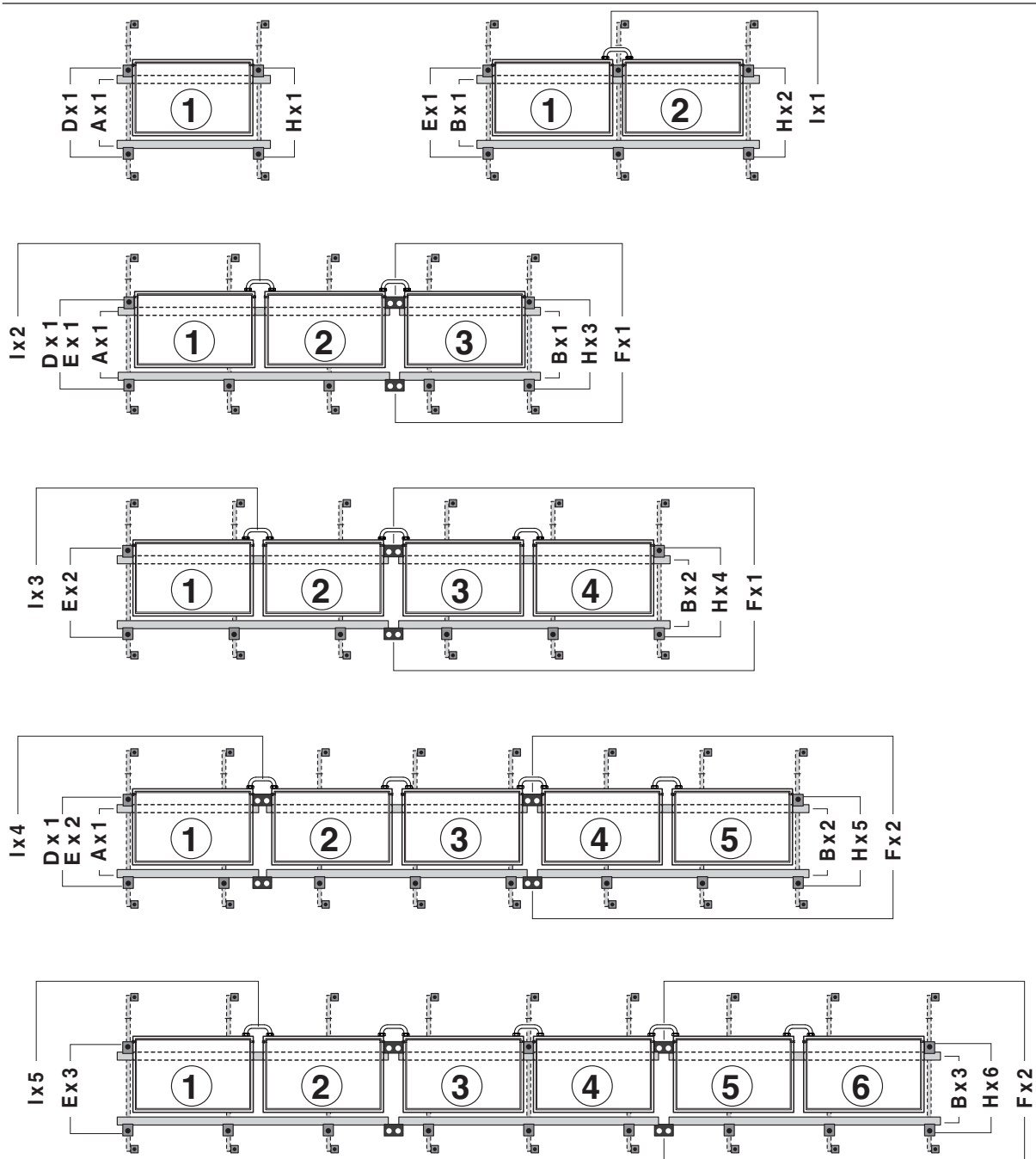


Coletor de 2.5 m² HORIZONTAL com ARMAÇÃO (4 ligações G 1") Kolektor 2.5 m² POZIOMY z OBUDOWĄ (4 przyłącza G 1")

COMPONENTES ELEMENTY			Número de coletores / Liczba kolektorów					
			1	2	3	4	5	6
Barras de suporte <i>Listwy wsporne</i>	A	20093053	1x		1x		1x	
	B	20093054		1x	1x	2x	2x	3x
Sistema de fixação / <i>Zestaw montażowy</i>	D	20093677	1x	1x		2x	1x	
	E	20093678			1x		1x	2x
Juntas de união / <i>Płytki połączeniowe</i>	F	20093048		1x	1x	1x	1x	1x
Kit de bloqueio dos coletores <i>Zestaw do montażu kolektorów</i>	L	20134336	1x	2x	3x	4x	5x	6x
Kit de conexões terminais <i>Zestaw końcówek przyłączeniowych</i>	H	20093046	1x	2x	3x	4x	5x	6x
Conexões de ligação / <i>Złącza</i>	I	20094626	1x	2x	3x	4x	5x	6x

Todos os elementos para completar o sistema estão disponíveis no catálogo, cuja consulta recomendamos.

Wszystkie elementy uzupełniające do instalacji są dostępne w katalogu, gdzie można znaleźć więcej informacji.



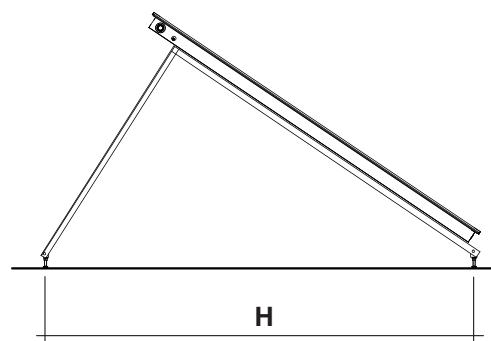
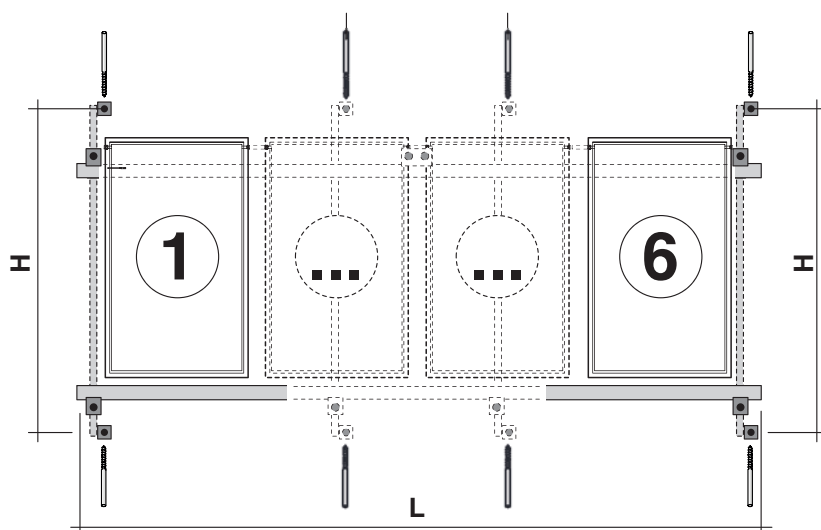
Nos quadros estão indicadas as quantidades e tipos de componentes que é necessário encomendar de acordo com a configuração de instalação escolhida.

W tabelach podano ilości oraz typ części zamawianych w zależności od wybranej konfiguracji montażu.

Medidas para posicionamento do sistema de fixação (D-E) Wymiary do rozmieszczenia zestawu montażowego (D-E)

- ⚠ Faça sempre os furos na parte superior curva da telha.
Otwory wierceć zawsze na szczycie dachówki lub gąsiora.
- ⚠ Se for necessária uma junta de união entre as barras, garanta pelo menos um ponto de fixação próximo dela.
Jeżeli pomiędzy listwami trzeba założyć płytkę połączeniową, w pobliżu płytki powinien być co najmniej jeden punkt mocowania.
- ⚠ A medida H para fixação dos parafusos nas telhas pode ser ajustada de acordo com as necessidades de montagem.
Wymiar H przy wkręcaniu śrub w dachówki można regulować w zależności od wymogów montażowych.

Distribua os outros pontos de fixação uniformemente, a todo o comprimento.
Pozostałe punkty montażowe rozmieścić równomiernie na całej długości.



	Medida Wymiar H (em/w cm)	Número de coletores Liczba kolektorów					
		1	2	3	4	5	6
		Comprimento / Długość L (em/w cm)					
Coletor de 2.5 m ² VERTICAL com ARMAÇÃO Kolektor 2.5 m ² PIONOWY z OBUDOWĄ	208	120	240	360	480	600	720
Coletor de 2.0 m ² VERTICAL com ARMAÇÃO Kolektor 2.0 m ² PIONOWY z OBUDOWĄ	208	110	220	330	440	550	660
Coletor de 2.5 m ² HORIZONTAL com ARMAÇÃO Kolektor 2.5 m ² POZIOMY z OBUDOWĄ	120	210	420	630	840	1050	1260

PORTUGUÊS

POLISH

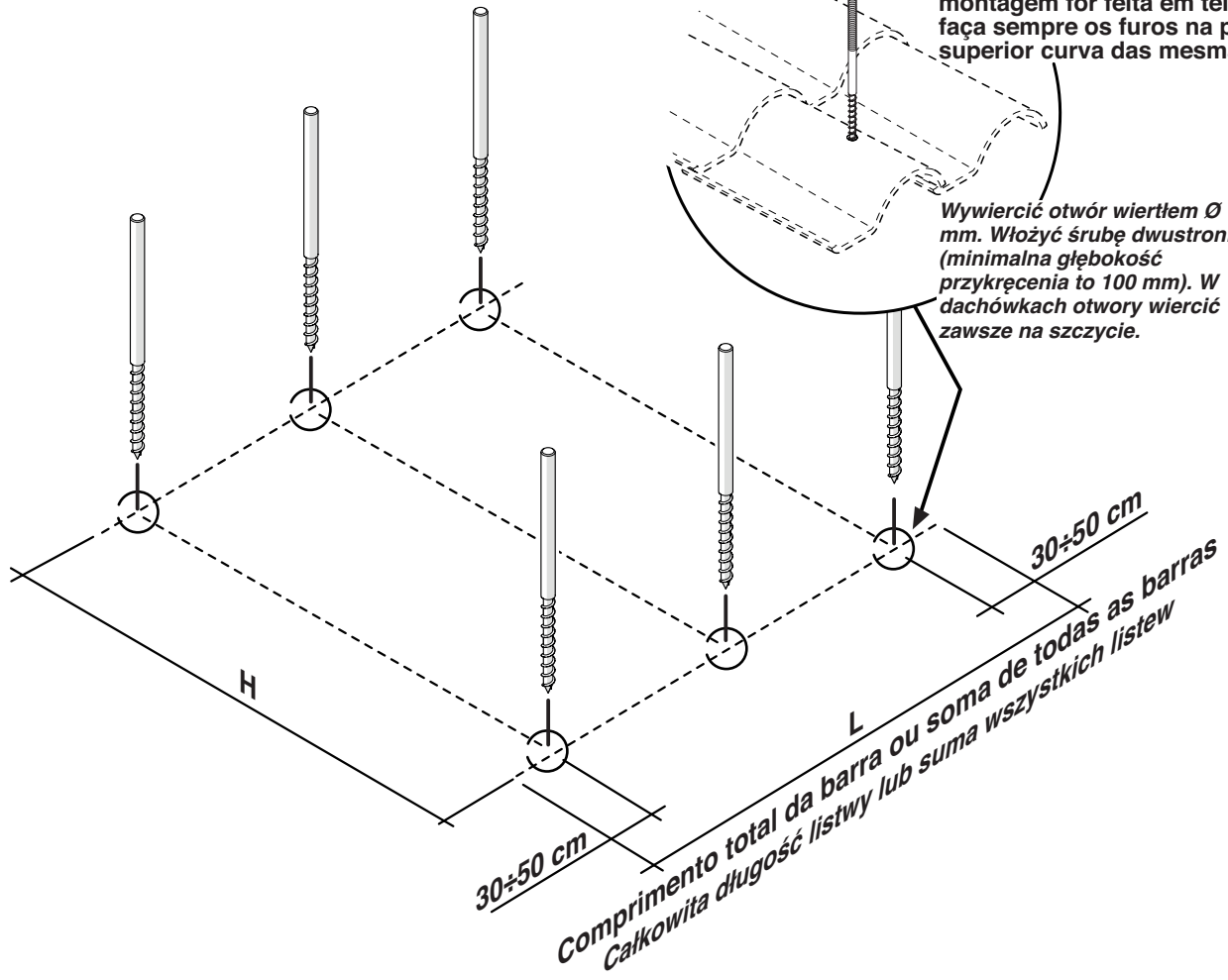
Montagem / Montaż

Sistema para fixação no telhado (D-E) Zestaw mocowania do dachu (D-E)

1

Fure com uma broca de $\varnothing 14$ mm. Introduza o perno roscado (profundidade mínima de enroscamento ≥ 100 mm). Se a montagem for feita em telhas, faça sempre os furos na parte superior curva das mesmas.

Wywierć otwór wiertłem $\varnothing 14$ mm. Włóż śrubę dwustronną (minimalna głębokość przykręcenia to 100 mm). W dachówkach otwory wierceń zawsze na szczycie.



M12

3

Monte uma cantoneira (peça em L) em cada perno roscado, e fixe-a com uma porca e contraporca. Do *każdej* śruby dwustronnej przymocować płytkę kątową i zablokować nakrętką i przeciwnakrętką.

M12

M12

2

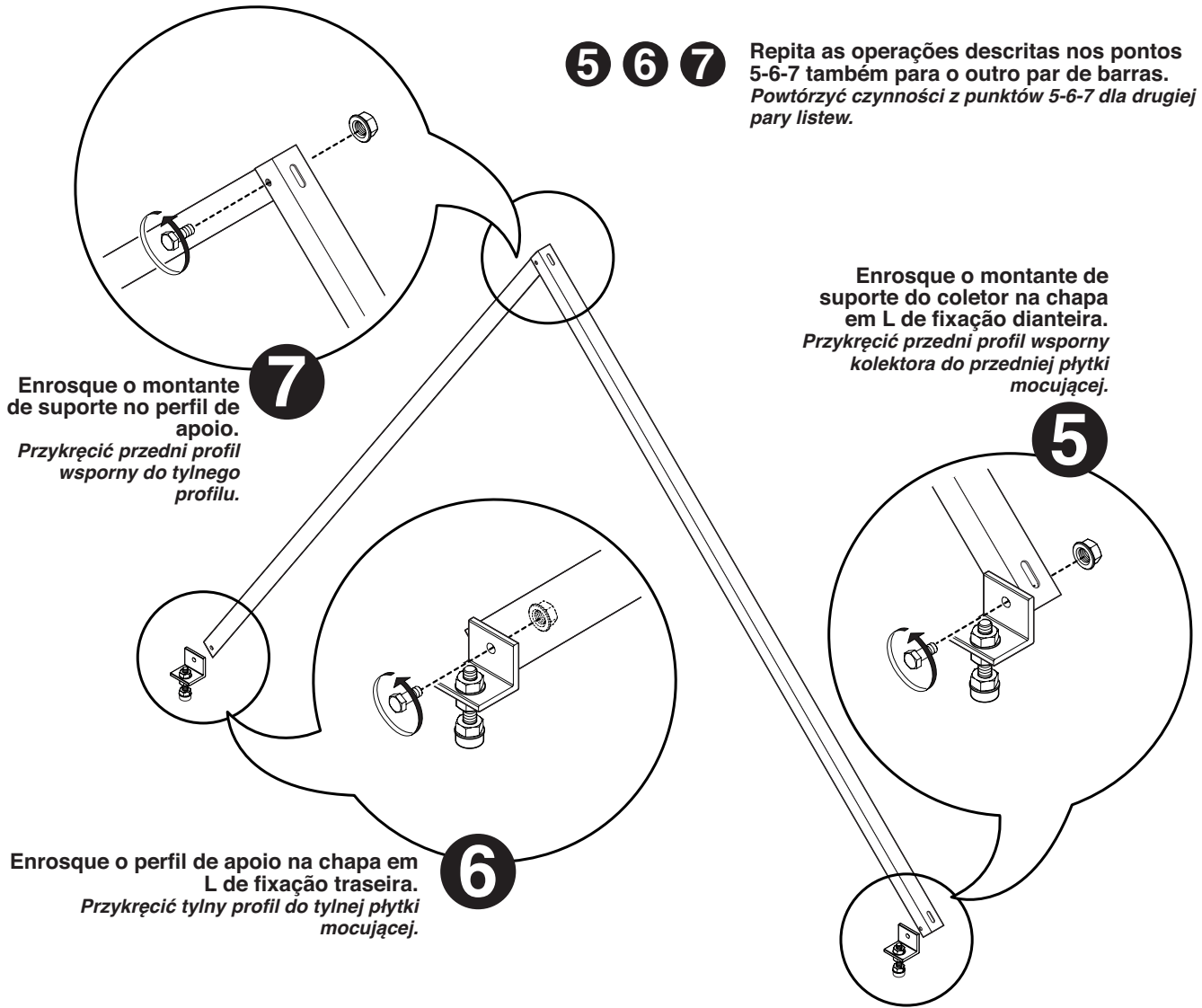
Aplique o vedante de borracha e fixe a porca de modo a obter uma boa retenção na telha. Założyć gumowe uszczelnienie i nakręcić nakrętkę, tak aby uszczelnić szczyt gąsiora.

4

Ajuste todas as cantoneiras à mesma altura e fixe-as (a cerca de 20-30 mm da base); corte depois a parte saliente do perno roscado. Wyregulować płytki kątowe na jednakowej wysokości i zamocować (ok. 20-30 cm od podstawy), a następnie obciąć wystającą część śruby dwustronnej.

45 mm

Barras de suporte (A-B-C) e juntas de união (E), se disponíveis (Fornecidas separadamente)
Listwy wsporne (A-B-C) i płytki połączeniowe (F), jeżeli są (Dostarczane oddzielnie)



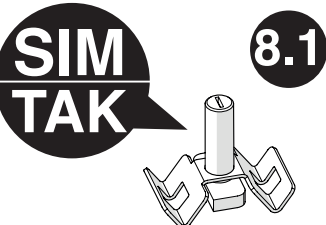
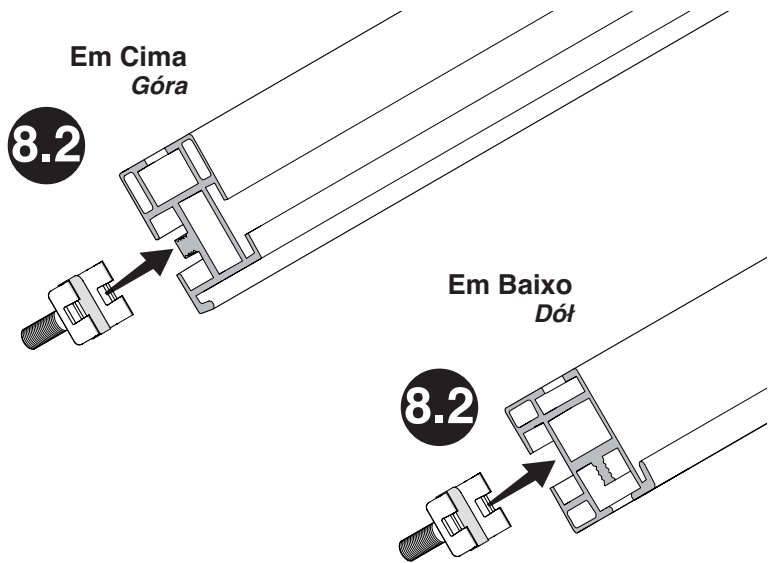
5 6 7 Repita as operações descritas nos pontos 5-6-7 também para o outro par de barras.
 Powtórzyc czynności z punktów 5-6-7 dla drugiej pary listew.

7 Enrosque o montante de suporte no perfil de apoio.
 Przykręcić przedni profil wsporny do tylnego profilu.

Enrosque o montante de suporte do coletor na chapa em L de fixação dianteira.
 Przykręcić przedni profil wsporny do przedniej płytki mocującej.

6 Enrosque o perfil de apoio na chapa em L de fixação traseira.
 Przykręcić tylny profil do tylnej płytki mocującej.

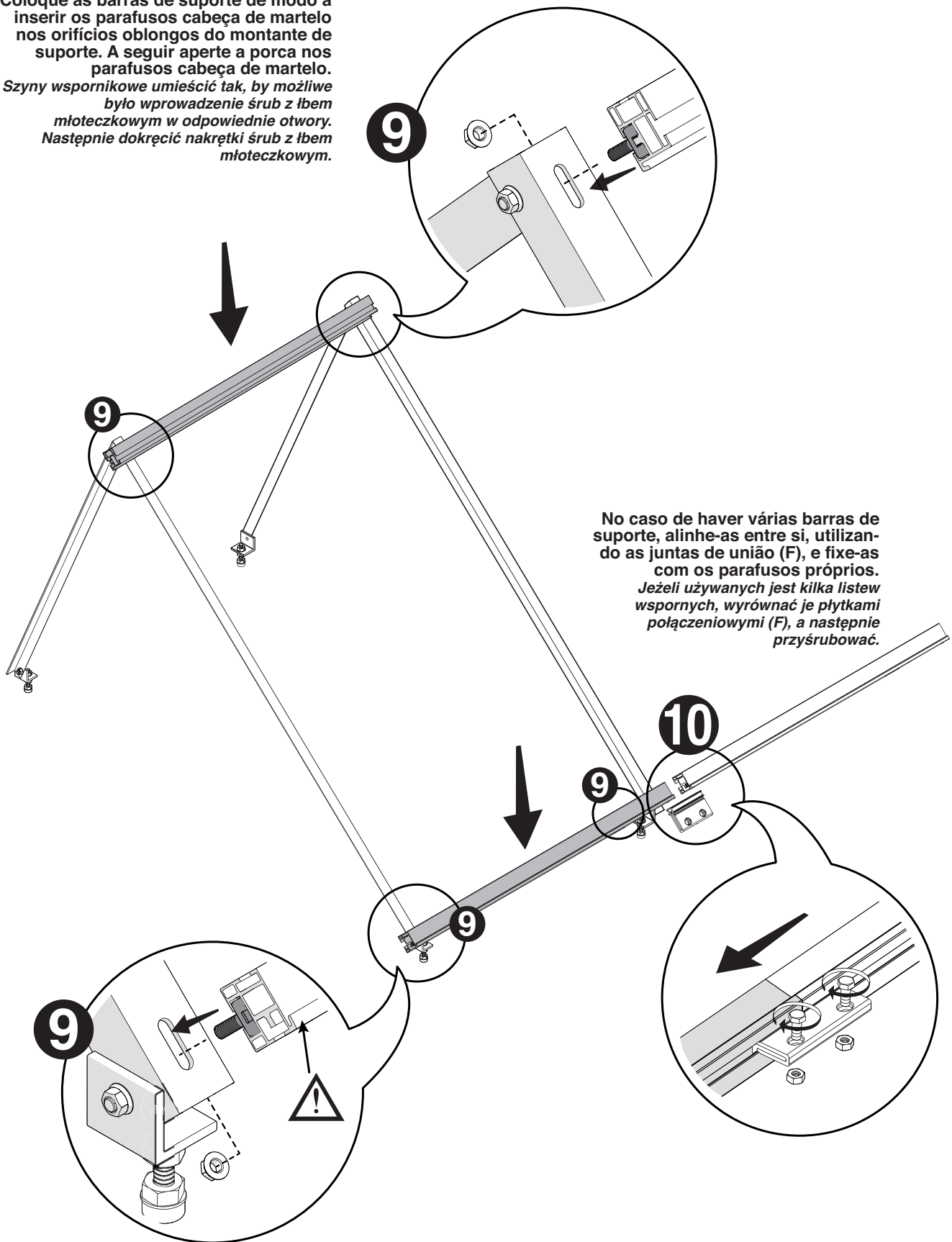
8 Aplique e faça deslizar os parafusos cabeça de martelo e o respetivo suporte de bloqueio rotação nas barras de suporte.
 W odnośnych szynach wspornikowych umieścić i przesunąć śruby z łbem młotczkowym wraz z uchwytem blokującym obroty.



PORTUGUÊS
 POLISH

Coloque as barras de suporte de modo a inserir os parafusos cabeça de martelo nos orifícios oblongos do montante de suporte. A seguir aperte a porca nos parafusos cabeça de martelo.

Szyny wspornikowe umieścić tak, by możliwe było wprowadzenie śrub z łbem młoteczkowym w odpowiednie otwory. Następnie dokręcić nakrętki śrub z łbem młoteczkowym.



No caso de haver várias barras de suporte, alinhe-as entre si, utilizando as juntas de união (F), e fixe-as com os parafusos próprios.

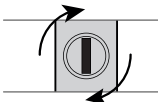
Jeżeli używanych jest kilka listew wspornych, wyrównać je płytkami połączeniowymi (F), a następnie przyśrubować.

Kit de bloqueio dos coletores (H)
Zestaw do montażu kolektorów (H)

12a Inserir / Założyć



12b Rodar 90°
Obrócić o 90°



Depois de apertar, verifique se a fenda do parafuso está orientada **PERPENDICULARMENTE** em relação à disposição da barra.
 Po montażu sprawdzić, czy nacięcie na śrubie jest **POŁOŻONE PROSTOPADLE** do listwy.

12

Coloque os parafusos retangulares e fixe o coletor solar nas barras de suporte superiores, utilizando os grampos.
 Założyć śruby prostokątne i przymocować kolektor słoneczny do górnych listew wspornych klamrami.

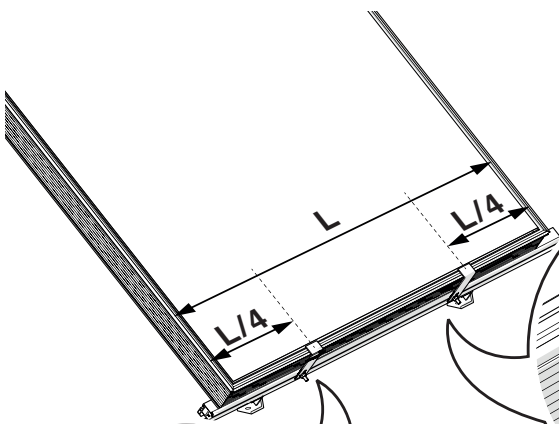
Colocar com cuidado o coletor sobre a barra de suporte inferior, inserindo completamente a parte inferior do perfil por baixo do dente da barra de suporte.
 Ułożyć kolektor na dolnej listwie wspornej.
 Dolną część profilu całkowicie wsunąć pod ząb listwy wspornej.

11

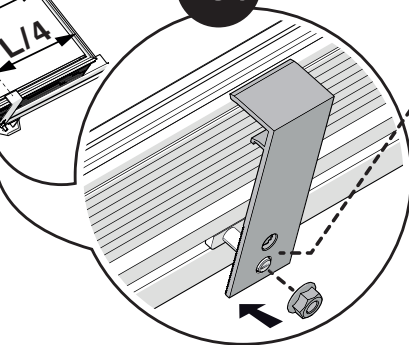
12



Encaixe os dentes do suporte nos dentes da armação do coletor.
 Wyrównać zęby wspornika z zębami ramy kolektora.

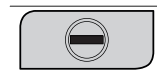


13a

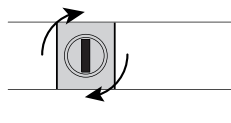


- Para coletor de 2.0 m²
Dla kolektora o pow. 2.0 m²
- Para coletor de 2.5 m²
Dla kolektora o pow. 2.5 m²

Pa Inserir / Założyć



Pb Rodar 90° / Obrócić o 90°



13b

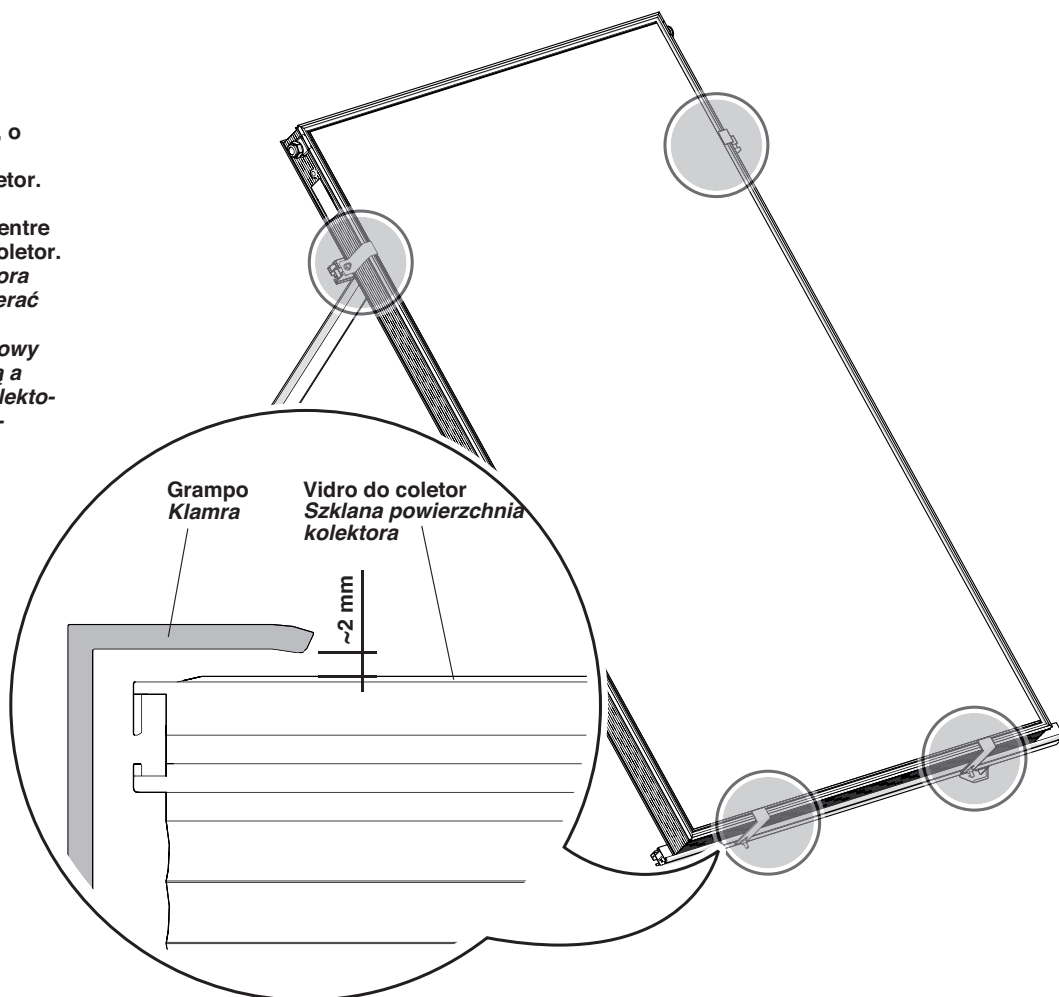
Introduza o grampo no perfil do coletor, rodando-o ligeiramente.
 Rode o parafuso de cabeça retangular para a posição Pb e fixe a porca no parafuso.
 Spinacz wprowadzić do profilu kolektora, po czym lekko przekręcić. Śrubę o prostokątnym łbie przekręcić w pozycję Pb, po czym umieścić na niej nakrętkę.



Depois de apertar, verifique se a fenda do parafuso está orientada **PERPENDICULARMENTE** em relação à disposição da barra.
 Po montażu sprawdzić, czy nacięcie na śrubie jest **POŁOŻONE PROSTOPADLE** do listwy.



Após fixação do coletor, o grampo não deve ficar apoiado no vidro do coletor. É normal que haja uns milímetros de distância entre o grampo e o vidro do coletor. Po zamocowaniu kolektora klamra nie może się opierać na szklanej powierzchni kolektora. Kilcumilimetrový odstęp pomiędzy klamrą a szklaną powierzchnią kolektora jest zjawiskiem prawidłowym.



Dispondo de vários coletores, repita em cada um as instruções dos pontos 11 - 13. W przypadku montażu kilku kolektorów, dla każdego powtórzyć czynności z punktów 11-13.

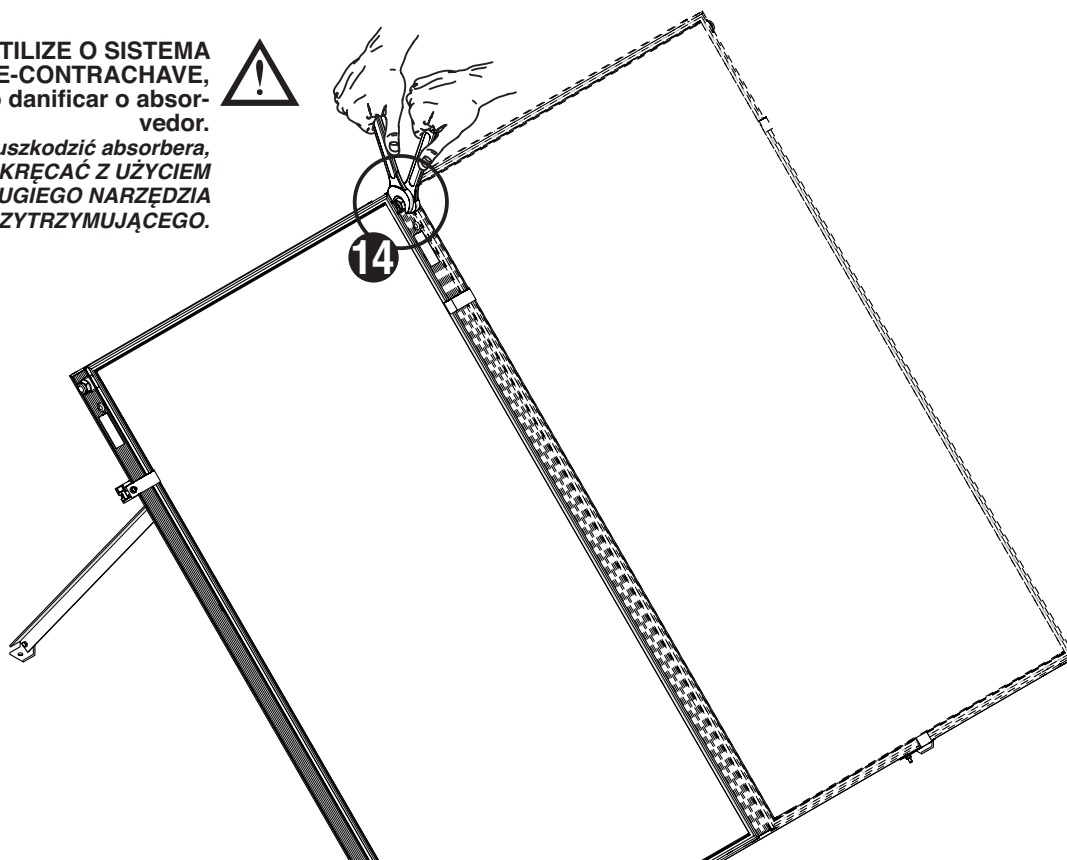
14

Ligue os coletores entre si, apertando as conexões hidráulicas com um binário apropriado. Połączyć kolektory ze sobą dokręcając złącza hydrauliczne z odpowiednią siłą.

UTILIZE O SISTEMA CHAVE-CONTRACHAVE, para não danificar o absorvedor.



Aby nie uszkodzić absorbera, **DOKRĘCAĆ Z UŻYCIEM DRUGIEGO NARZĘDZIA PRZYTRZYMUJĄCEGO.**



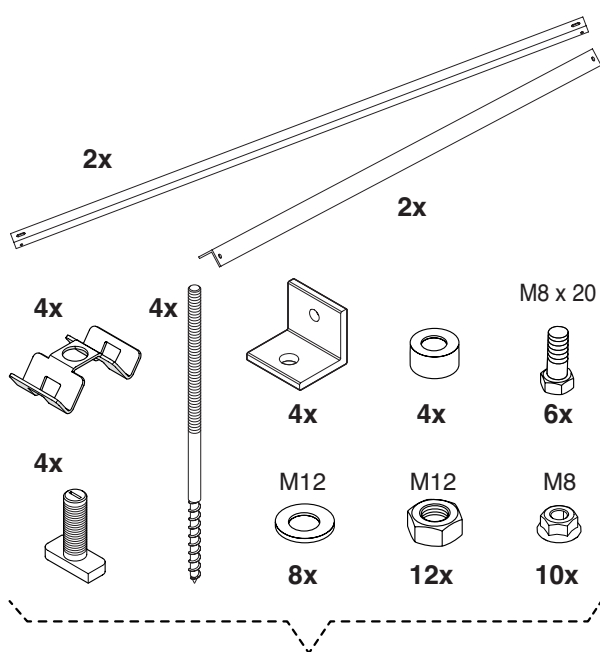
OPREMA ZA MONTIRANJE NA 30° KOMPLET ZA MONTAŽO POD KOTOM 30°

Ovo uputstvo je sastvni deo priručnika solarnih kolektora na koji se upućuje radi OPŠTIH UPOZORENJA i radi OSNOVNIH SIGURNOSNIH PROPISA.

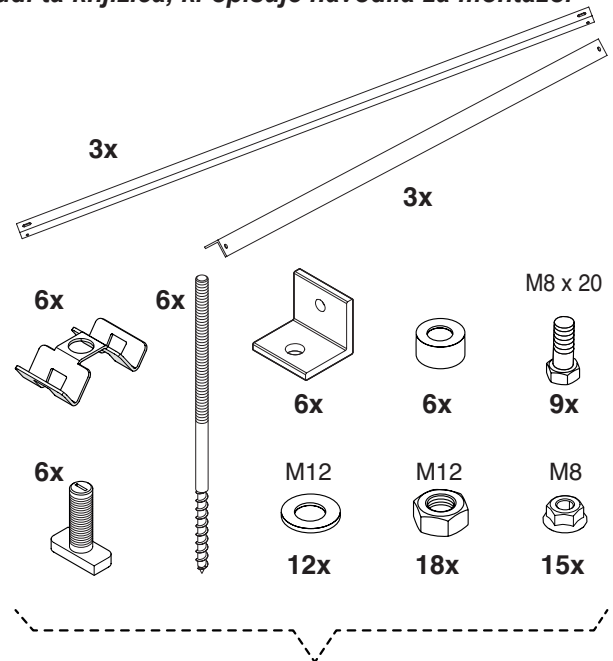
To navodilo je sestavni del knjižice za sončne kolektorje, na katero se je treba sklicevati za SPLOŠNA OPOZORILA in TEMELJNA VARNOSTNA PRAVILA.

⚠ Kolektori se instaliraju isključivo alatom odgovarajućim za njih (koji uključuje pribor za poluge i pričvršćivanje) navedenih u Katalogu, za koje ovaj priručnik opisuje uputstva za montažu.

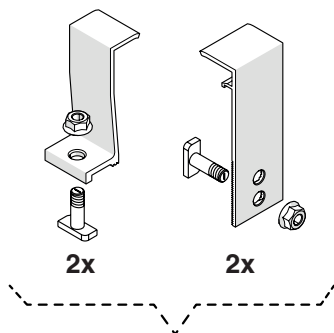
Za namestitev kolektorjev uporabite izključno ustrezni komplet za montažo (ki vključuje letve in pritrdilne elemente), ki je naveden v katalogu in katerega del je tudi ta knjižica, ki opisuje navodila za montažo.



Sistem za fiksiranje na krov (D)
Sistem za pritrditev na streho (D)

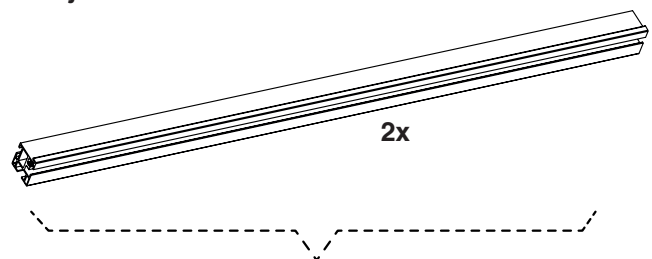


Sistem za fiksiranje na krov (E)
Sistem za pritrditev na streho (E)

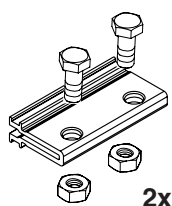


Oprema za blokiranje kolektora (H)
Komplet za blokiranje kolektorjev (H)

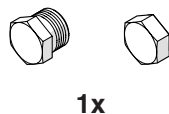
Odvojeni se isporučuju:
Ločeno na voljo za dobavo:



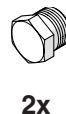
Potporne poluge (A-B-C)
Nosilne letve (A-B-C)



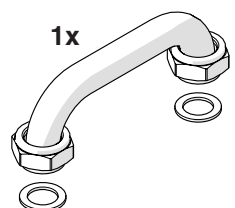
Spojnice (F) (ako su neophodne) C
Priključni spoji (F) (če so potrebni) C



Oprema za završetke (G)
Komplet končnikov (G)



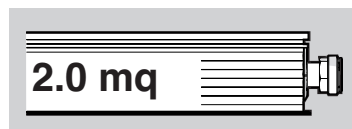
Oprema za završetke (L)
Komplet končnikov (L)



Priključak za povezivanje (I)
Povezovalni fittingi (I)

Moguće konfiguracije (vertikalne) Možne konfiguracije (navpična montaža)

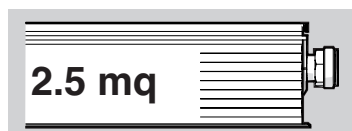
U tabelama su izražene količine i vrste delova koje treba poređati prema konfiguraciji izabrane instalacije.
V tabelah so navedene količine in vrste sestavnih delov, ki jih je treba naročiti glede na izbrano konfiguracijo namestitve.



Kolektor 2.0 m² USPRAVNO sa PODLOGOM (4 spoja G 1")
Kolektor 2,0 m² za NAVPIČNO MONTAŽO z OKVIRJEM
(4 priključki G 1")

KOMPONENTE SESTAVNI DELI			Broj kolektora / Število kolektorjev					
			1	2	3	4	5	6
Potporne poluge / Nosilne letve	A	20087442	1x					
	B	20087443		1x		2x	1x	
	C	20087444			1x		1x	2x
Sistem za fiksiranje / Sistem za pritrditev	D	20093057	1x	1x		2x	1x	
	E	20093058			1x		1x	2x
Spojnice / Priključni spoji	F	20093048				1x	1x	1x
Oprema za spojeve završetaka Komplet končnih fittingov	G	20094627	1x	1x	1x	1x	1x	1x
Oprema za blokiranje kolektora Komplet za blokiranje kolektorjev	H	20093047	1x	2x	3x	4x	5x	6x

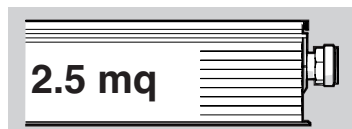
Svi elementi za sklapanje uređaja su dostupni u katalogu na koji se upućuje radi odgovarajuće konsultacije.
Vsi elementi za dokončanje namestitve so na voljo v katalogu, v katerem boste našli dodatne informacije.



Kolektor 2.5 m² USPRAVNO sa PODLOGOM (2 spoja G 1")
Kolektor 2,5 m² za NAVPIČNO MONTAŽO z OKVIRJEM

KOMPONENTE SESTAVNI DELI			Broj kolektora / Število kolektorjev					
			1	2	3	4	5	6
Potporne poluge / Nosilne letve	A	20087437	1x					
	B	20087438		1x		2x	1x	
	C	20087439			1x		1x	2x
Sistem za fiksiranje / Sistem za pritrditev	D	20093057	1x	1x		2x	1x	
	E	20093058			1x		1x	2x
Spojnice / Priključni spoji	F	20093048				1x	1x	1x
Oprema za blokiranje kolektora Komplet za blokiranje kolektorjev	H	20093046	1x	2x	3x	4x	5x	6x

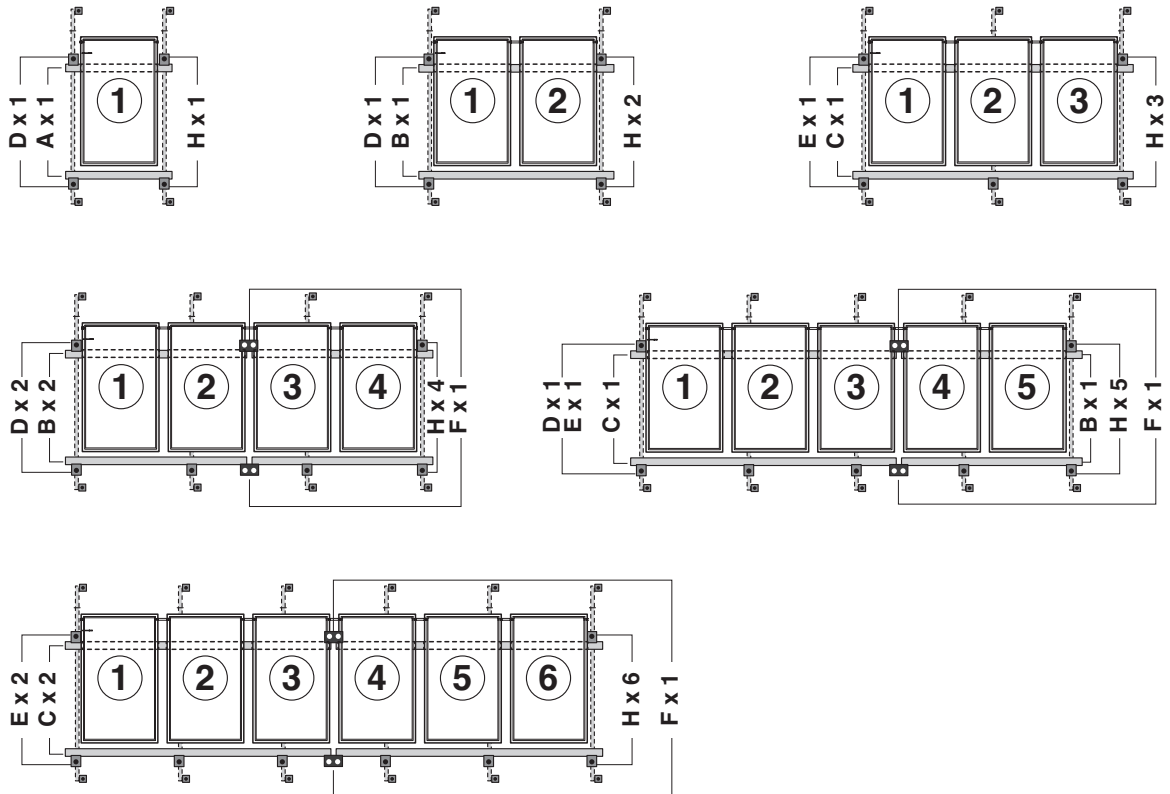
Svi elementi za sklapanje uređaja su dostupni u katalogu na koji se upućuje radi odgovarajuće konsultacije.
Vsi elementi za dokončanje namestitve so na voljo v katalogu, v katerem boste našli dodatne informacije.



Kolektor 2.5 m² USPRAVNO sa PODLOGOM (4 spoja G 1")
Kolektor 2,5 m² za NAVPIČNO MONTAŽO z OKVIRJEM
(4 priključki G 1")

KOMPONENTE SESTAVNI DELI			Broj kolektora / Število kolektorjev					
			1	2	3	4	5	6
Potporne poluge / Nosilne letve	A	20087437	1x					
	B	20087438		1x		2x	1x	
	C	20087439			1x		1x	2x
Sistem za fiksiranje / Sistem za pritrditev	D	20093057	1x	1x		2x	1x	
	E	20093058			1x		1x	2x
Spojnice / Priključni spoji	F	20093048				1x	1x	1x
Oprema za spojeve završetaka Komplet končnih fittingov	G	20094627	1x	1x	1x	1x	1x	1x
Oprema za blokiranje kolektora Komplet za blokiranje kolektorjev	H	20093046	1x	2x	3x	4x	5x	6x

Svi elementi za sklapanje uređaja su dostupni u katalogu na koji se upućuje radi odgovarajuće konsultacije.
Vsi elementi za dokončanje namestitve so na voljo v katalogu, v katerem boste našli dodatne informacije.

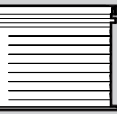


U tabelama su izražene količine i vrste delova koje treba poređati prema konfiguraciji izabrane instalacije.
 V tabelah so navedene količine in vrste sestavnih delov, ki jih je treba naročiti glede na izbrano konfiguracijo namestitve.

Moguće konfiguracije (vodoravno) Možne konfiguracije (vodoravna montaža)

U tabelama su izražene količine i vrste delova koje treba poredati prema konfiguraciji izabrane instalacije.
V tabelah so navedene količine in vrste sestavnih delov, ki jih je treba naročiti glede na izbrano konfiguracijo namestitve.

2.5 mq

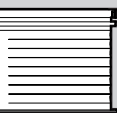


Kolektor 2.5 mq VODORAVNO sa PODLOGOM (2 spoja G 1")
Kolektor 2,5 m² za VODORAVNO MONTAŽO z OKVIRJEM
(2 priključka G 1")

KOMPONENTE SESTAVNI DELI			Broj kolektora / Število kolektorjev					
			1	2	3	4	5	6
Potporne poluge / Nosilne letve	A	20093053	1x		1x		1x	
	B	20093054		1x	1x	2x	2x	3x
Sistem za fiksiranje / Sistem za pritrditev	D	20093677	1x		1x		1x	
	E	20093678		1x	1x	2x	2x	3x
Spojnice / Priključni spoji	F	20093048			1x	1x	2x	2x
Oprema za blokiranje kolektora Komplet za blokiranje kolektorjev	H	20093046	1x	2x	3x	4x	5x	6x
Priključci za povezivanje / Povezovalni fittingi	I	20094626		1x	2x	3x	4x	5x

Svi elementi za sklapanje uređaja su dostupni u katalogu na koji se upućuje radi odgovarajuće konsultacije.
Vsi elementi za dokončanje namestitve so na voljo v katalogu, v katerem boste našli dodatne informacije.

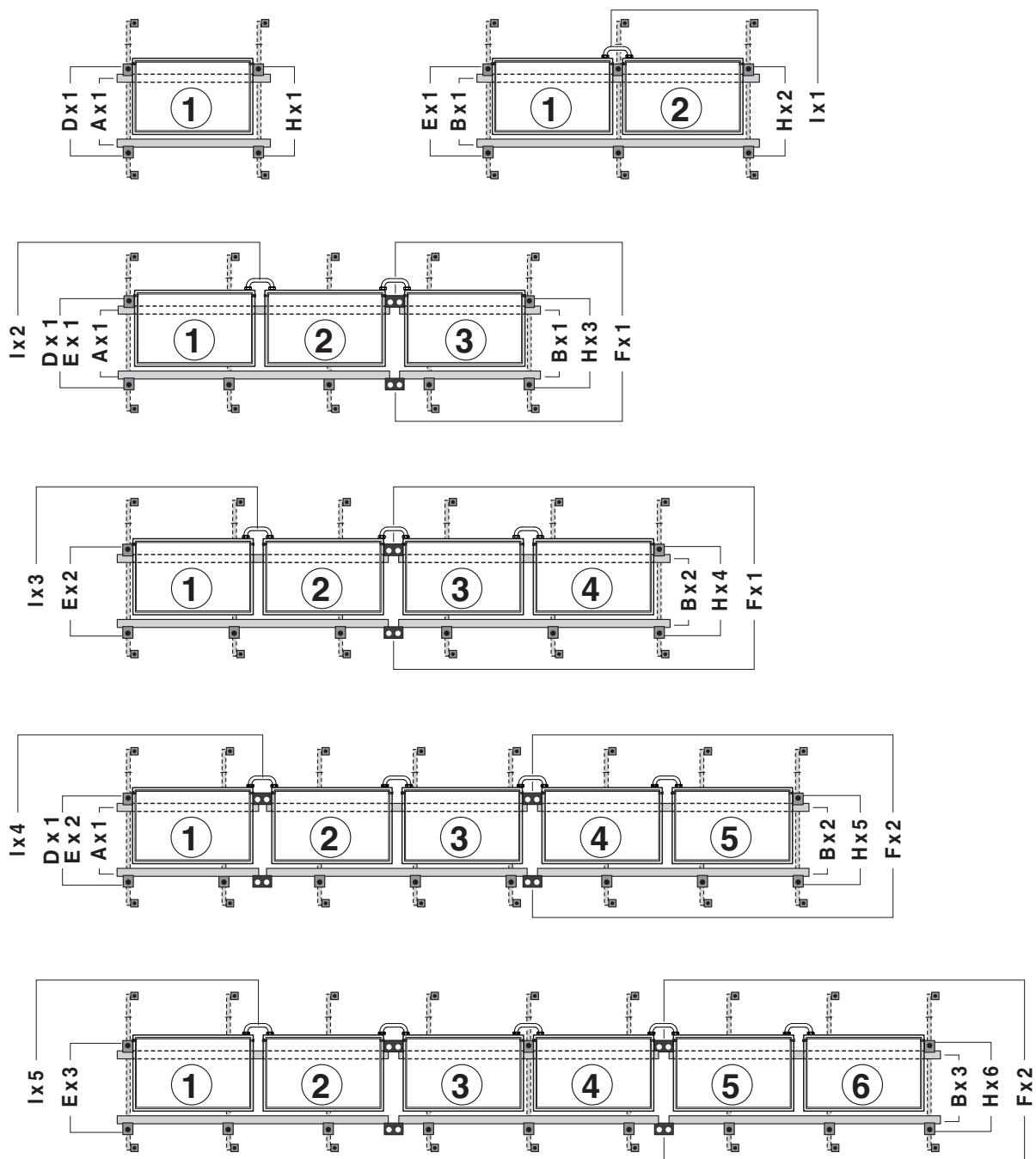
2.5 mq



Kolektor 2.5 mq VODORAVNO sa PODLOGOM (4 spoja G 1")
Kolektor 2,5 m² za VODORAVNO MONTAŽO z OKVIRJEM
(4 priključka G 1")

KOMPONENTE SESTAVNI DELI			Broj kolektora / Število kolektorjev					
			1	2	3	4	5	6
Potporne poluge / Nosilne letve	A	20093053	1x		1x		1x	
	B	20093054		1x	1x	2x	2x	3x
Sistem za fiksiranje / Sistem za pritrditev	D	20093677	1x		1x		1x	
	E	20093678		1x	1x	2x	2x	3x
Spojnice / Priključni spoji	F	20093048			1x	1x	2x	2x
Oprema za spojeve završetaka Komplet končnih fittingov	L	20134336	1x	2x	3x	4x	5x	6x
Oprema za blokiranje kolektora Komplet za blokiranje kolektorjev	H	20093046	1x	2x	3x	4x	5x	6x
Priključci za povezivanje / Povezovalni fittingi	I	20094626		1x	2x	3x	4x	5x

Svi elementi za sklapanje uređaja su dostupni u katalogu na koji se upućuje radi odgovarajuće konsultacije.
Vsi elementi za dokončanje namestitve so na voljo v katalogu, v katerem boste našli dodatne informacije.

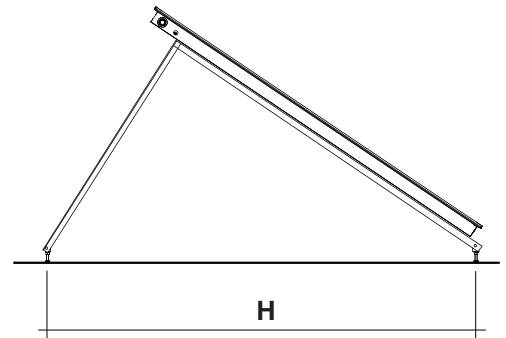
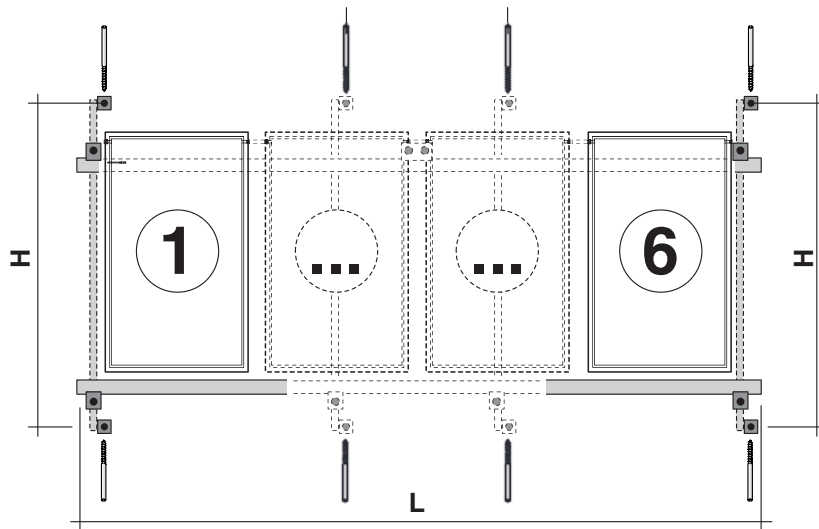


U tabelama su izražene količine i vrste delova koje treba poredati prema konfiguraciji izabrane instalacije.
 V tabelah so navedene količine in vrste sestavnih delov, ki jih je treba naročiti glede na izbrano konfiguracijo namestitve.

Kvota za pozicioniranje sistema za fiksiranje (D-E) Mere za postavitev sistema za pritrditev (D-E)

- ⚠ Bušiti uvek na vrhu crepa ili polukružnog crepa.
Luknje vedno izvrtajte na vrhu strešnika.
- ⚠ Tam, kjer so spojevi med polugi, zagotoviti najmanj eno mesto za fiksiranje v bližini samega spoja.
Če je med letvami prisoten priključni spoj, zagotovite vsaj eno pritrdilno točko v bližini samega spoja.
- ⚠ Dimenzija H za fiksiranje šrafova na crep, može biti podešana prema potrebama montaže.
Mero H za pritrditev vijakov na strešnike lahko prilagodite glede na zahteve montaže.

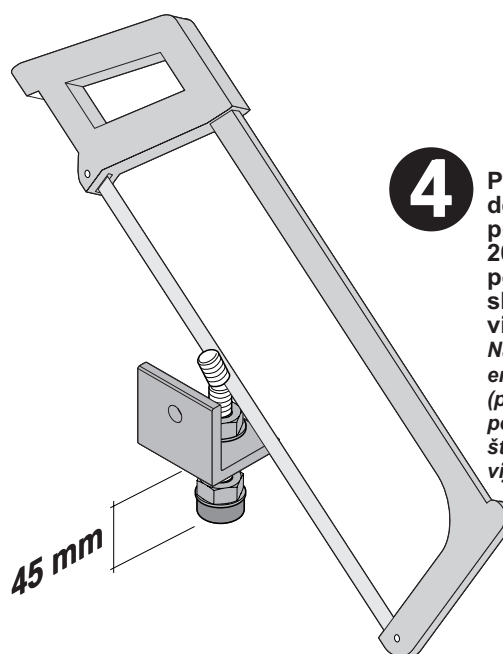
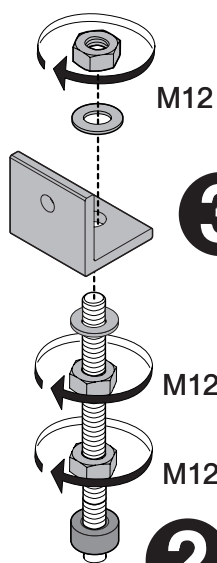
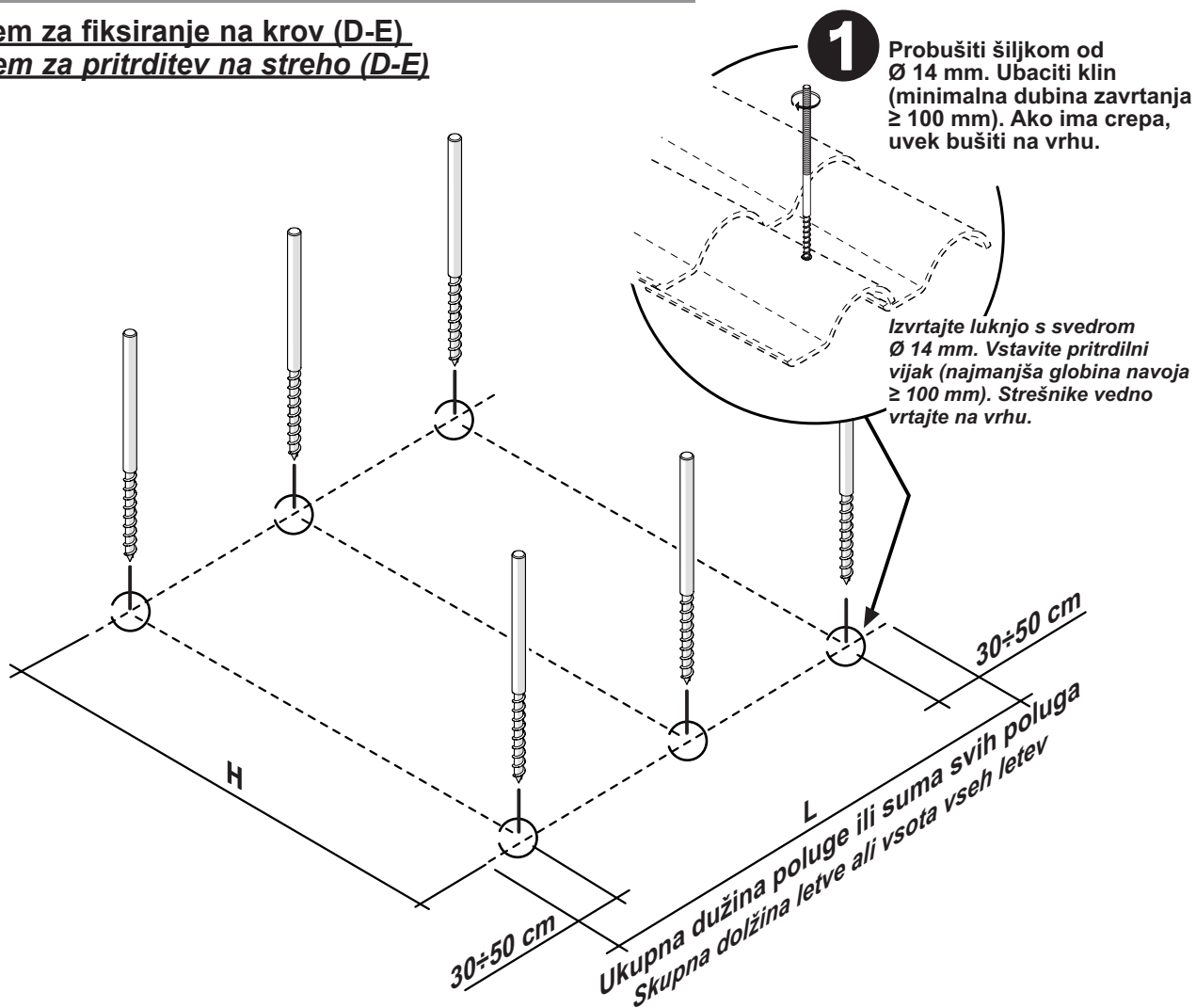
Rasporediti jednako ostale tačke pričvršćivanja po celoj dužini.
Enakomerno porazdelite druge pritrdilne točke vzdolž celotne dolžine.



	Kvota Mera H (cm)	Broj kolektora Število kolektorjev					
		1	2	3	4	5	6
		Dužina / Dolžina L (in cm)					
Kolektor 2,5 m ² USPRAVNO sa PODLOGOM Kolektor 2,5 m ² za NAVPIČNO MONTAŽO z OKVIRJEM	208	120	240	360	480	600	720
Kolektor 2,0 m ² USPRAVNO sa PODLOGOM Kolektor 2,0 m ² za NAVPIČNO MONTAŽO z OKVIRJEM	208	110	220	330	440	550	660
Kolektor 2,5 m ² VODORAVNO sa PODLOGOM Kolektor 2,5 m ² za VODORAVNO MONTAŽO z OKVIRJEM	120	210	420	630	840	1050	1260

Montaža / Montaža

Sistem za fiksiranje na krov (D-E) Sistem za pritrditev na streho (D-E)



Potporne poluge (A-B-C) i Spojnice (F), ako ih ima (Odvojeno se isporučuju)

Nosilne letve (A-B-C) in priključni spoji (F), če so prisotni (na voljo ločeno)

5 6 7

Ponoviti opisano radnju u tačkama 5-6-7 i za drugi par poluga.

Ponovite opisane postopke v točkah 5-6-7 tudi za drugi par letev.

7
Zavrnuti podupirač kolektora na prednji profil držača
Privijte podporni nosilec kolektorja na podporni profil

5
Zavrnuti podupirač kolektora na prednji držač za fiksiranje.
Privijte podporni nosilec kolektorja na sprednjo pritrdilno ploščico.

6
Zavrnuti profil držača na zadnji držač za fiksiranje.
Privijte podporni profil na zadnjo pritrdilno ploščico.

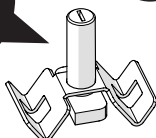
8

Postaviti i propustiti šrafove sa glavom čekića i odgovarajuća klanfa će blokirati rotaciju u potpornim polugama.

Vstavite in pomaknite vijake s kladivasto glavo in ustrezno sponko za blokiranje vrtenja v nosilne letve.

DA

8.1

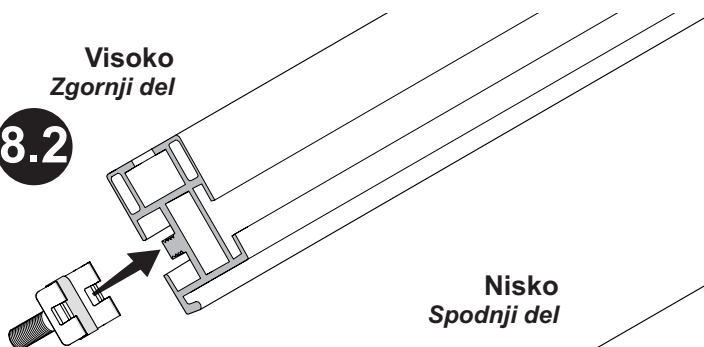


NE!



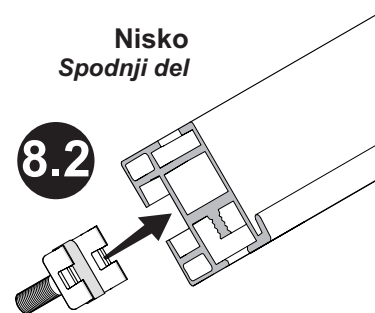
8.2

Visoko
Zgornji del

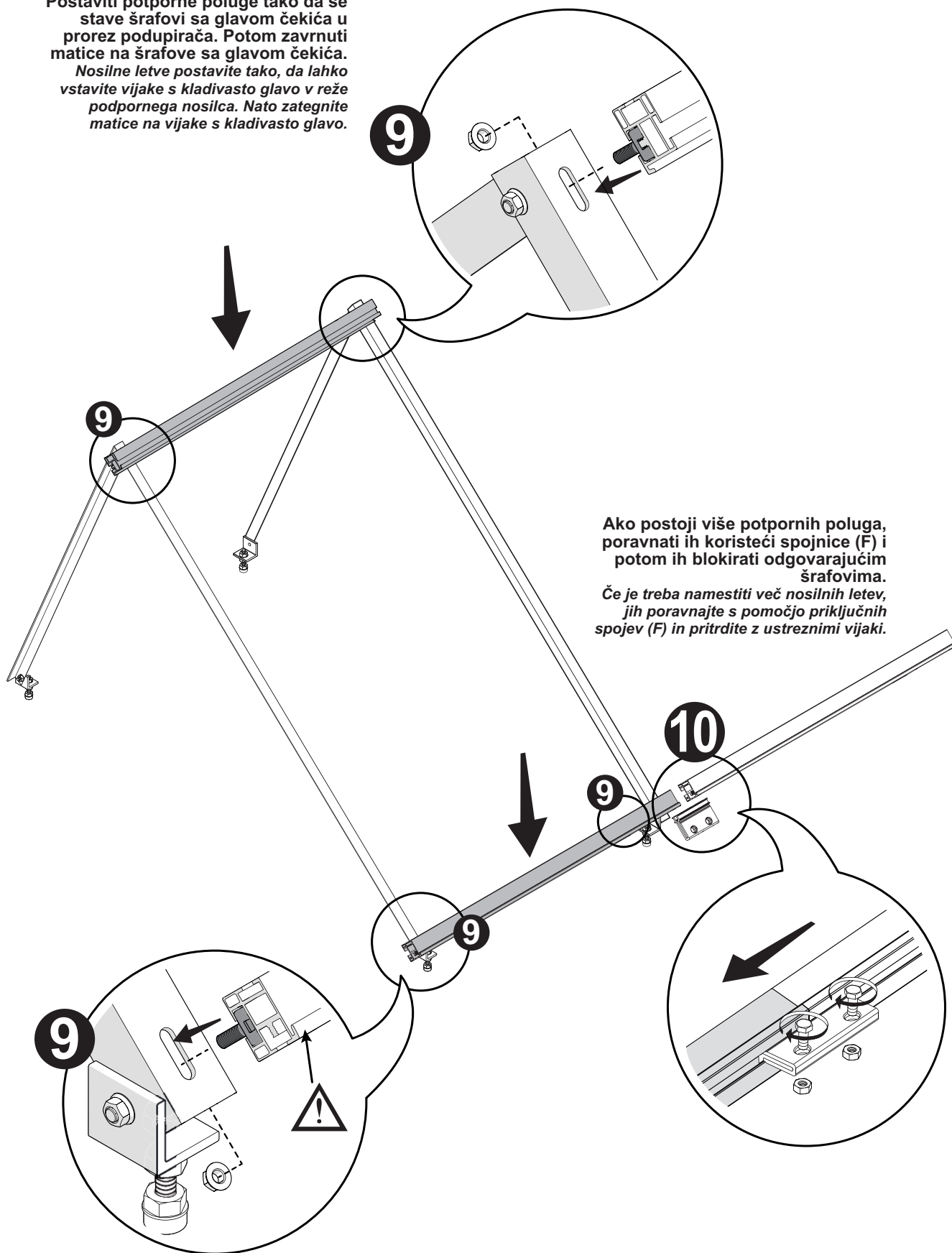


8.2

Nisko
Spodnji del



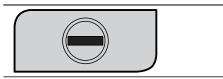
Postaviti potporne poluge tako da se stave šrafovi sa glavom čekiča u preoz podupirača. Potom zavrnuti matice na šrafove sa glavom čekiča. Nosilne letve postavite tako, da lahko vstavite vijake s kladivasto glavo v reže podpornega nosilca. Nato zategnite matice na vijake s kladivasto glavo.



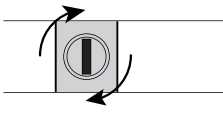
Ako postoji više potpornih poluga, poravnati ih koristeći spojnice (F) i potom ih blokirati odgovarajućim šrafovima. Če je treba namestiti več nosilnih letev, jih poravnajte s pomočjo priključnih spojev (F) in pritrдите z ustreznimi vijaki.


Oprema za blokiranje kolektora (H)
Komplet za blokiranje kolektorjev (H)

12a Postaviti / Vstaviti



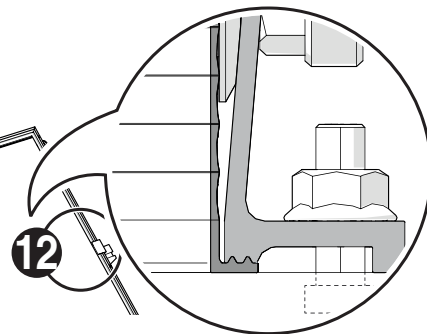
12b Rotirati za 90°
Zasukajte za 90°




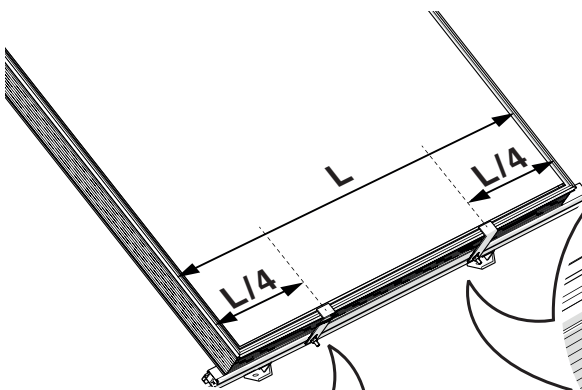
 Nakon pričvršćivanja, proveriti da li je rez šrafa **POD PRAVIM UGLOM** u odnosu na položaj poluge. Po zategovanju proverite, da je zarez vijaka v **PRAVOKOTNEM POLOŽAJU** glede na postavitve letve.

12 Postaviti šrafove sa četvrtastom glavom i fiksirati solarni kolektor na gornje potporne poluge koristeći klamfu. Namestite vijake s pravokotno glavom in pritrdite sončni kolektor na zgornje nosilne letve s pomočjo sponke.

11 Položiti kolektor na donju potpornu polugu stavljajući donji deo profila u potpunosti ispod zupca potporne poluge. Položite kolektor na spodnjo nosilno letev, tako da v celoti vstavite spodnji del profila pod zob nosilne letve.

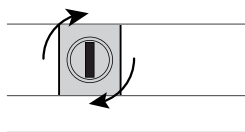




 Zupci pritezača treba da se podudaraju sa zupcima rama kolektora. Poravnajte zobe sponke z zobmi okvirja kolektorja.



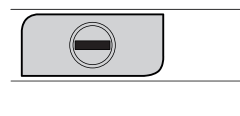
13a

Pb Rotirati za 90°
Zasukajte za 90°




-  Za kolektor od 2.0 m²
Za kolektorje velikosti 2,0 m²
-  Za kolektor od 2.5 m²
Za kolektorje velikosti 2,5 m²

Pa Postaviti / Vstaviti



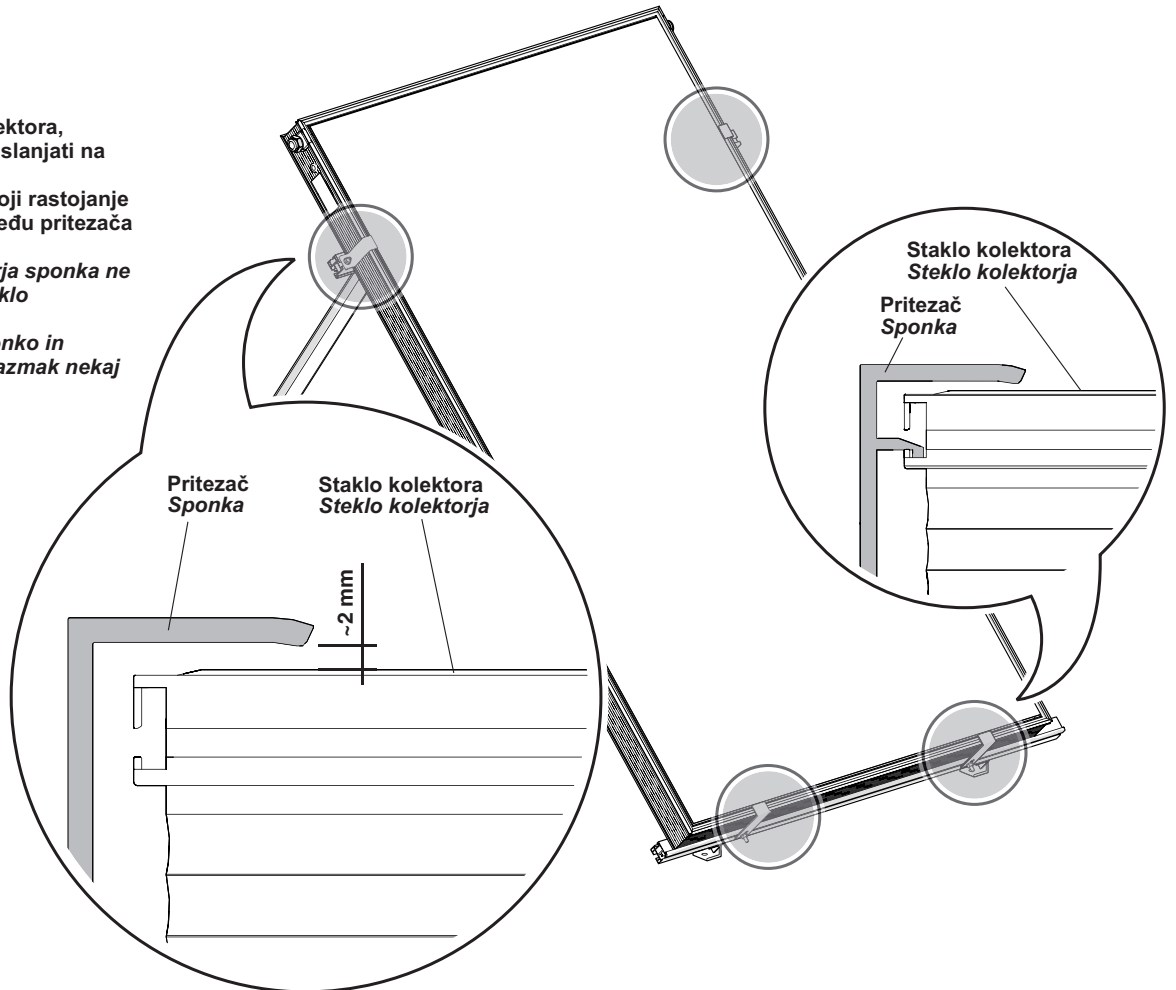
Postaviti šraf s pravougaonom glavom na položaj, pa na donjoj potpornoj poluzi i postaviti pritezač na šraf. Namestite vijake s pravokotno glavom v položaj "Pa" v spodnji nosilni letvi in namestite sponke na vijake.

 Nakon pričvršćivanja, proveriti da li je rez šrafa **POD PRAVIM UGLOM** u odnosu na položaj poluge. Po zategovanju proverite, da je zarez vijaka v **PRAVOKOTNEM POLOŽAJU** glede na postavitev letve.

Umetnuti pritezač na profil kolektora tako što ćete ga lagano okretati. Okrenuti šraf sa pravougaonom glavom na položaj Pb i pričvrstiti maticu na šraf. Rahlo zasukajte sponko in jo vstavite na profil kolektorja. Zasukajte vijak s pravokotno glavom v položaj "Pb" in nanj pritrdite maticu.



Nakon fiksiranja kolektora, pritezač se ne sme oslanjati na staklo kolektora. Normalno je da postoji rastojanje od nekoliko mm između pritezača i stakla kolektora. Po pritrditvi kolektorja sponka ne sme pritiskati na staklo kolektorja. Običajno je med sponko in steklom kolektorja razmak nekaj mm.



U slučaju da ima više kolektora, ponoviti tačke 11-13 za svaki kolektor. V primeru večjega števila kolektorjev ponovite opisani postopek od točke 11 do 13 za vsak posamezni kolektor.

14

Povezati međusobno kolektore zavrćući hidraulične spojeve odgovarajućim parom. Kolektorje povežite med seboj z zategovanjem hidravličnih priključkov s primernim zateznim momentom.

KORISTITI SISTEM KLJUČ-KONTRAKLJUČ da se ne bi oštetilo upijač. UPORABITE SISTEM KLJUČA IN PROTIKLJUČA, da ne poškodujete blažilca.

