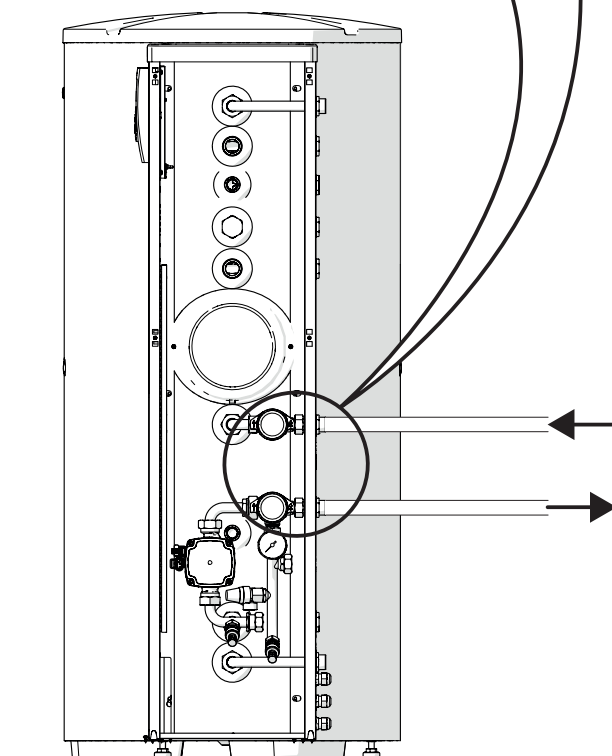
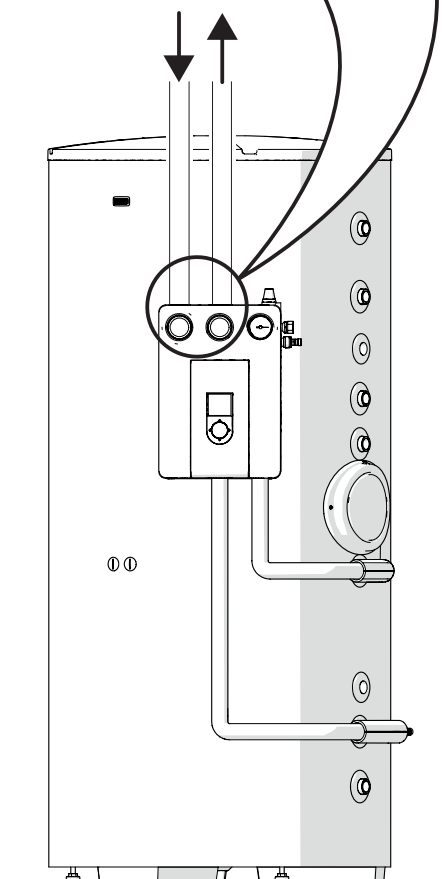
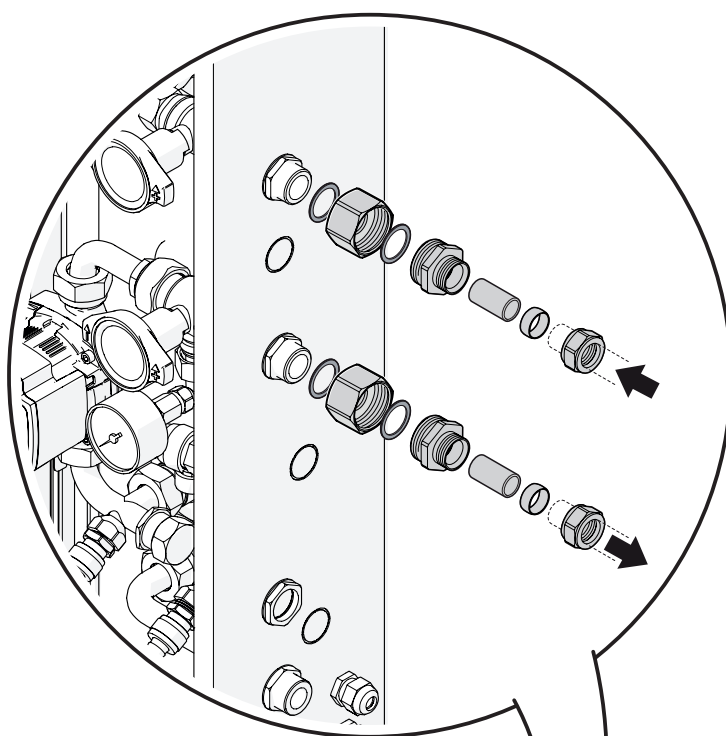
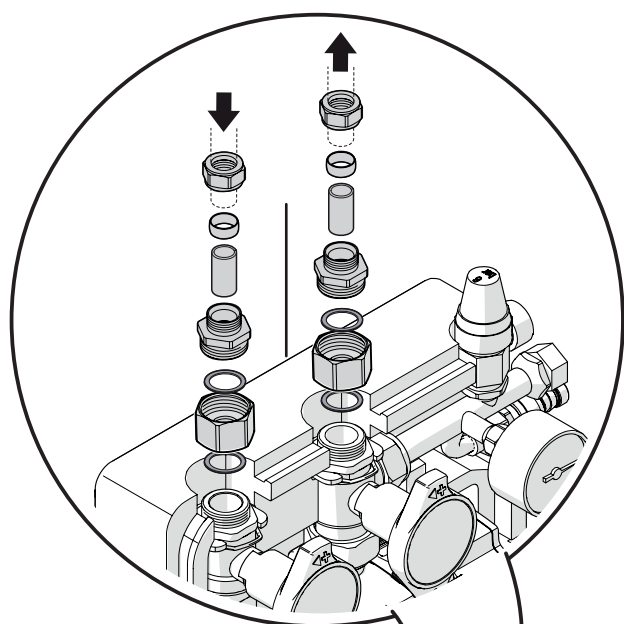


20132219

con TUBO Cu Ø 18 x G1"
with Cu TUBE Ø 18 x G1"
avec TUBE de cuivre Ø 18 x G1"

KIT RACCORDI BOLLITORE STORAGE CYLINDER CONNECTION KIT KIT DE RACCORDS POUR CHAUFFE-EAU



20132219

mit Cu-ROHR Ø 18 x G1"

met Cu BUIS Ø 18 x G1"

con TUBO de cobre Ø 18 x G1"

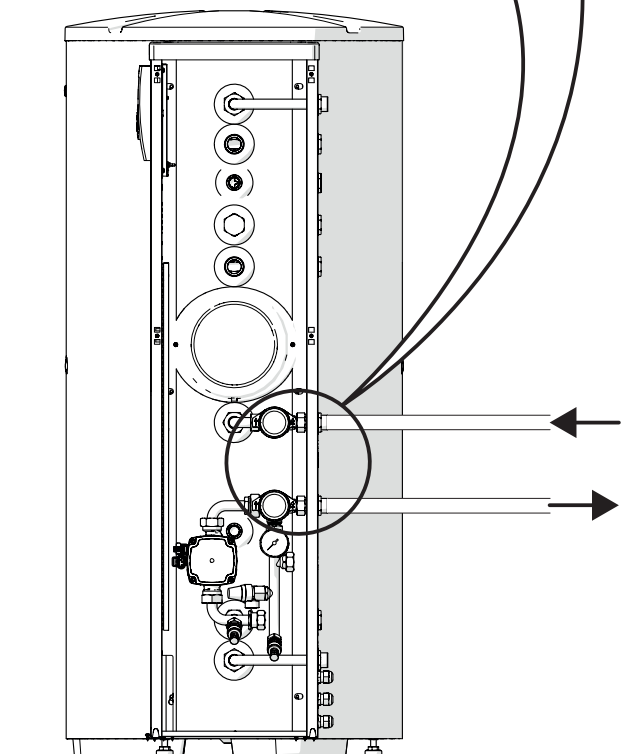
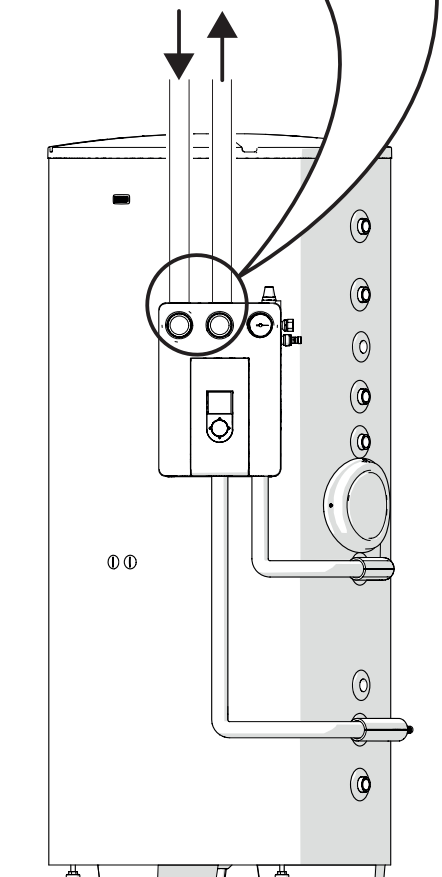
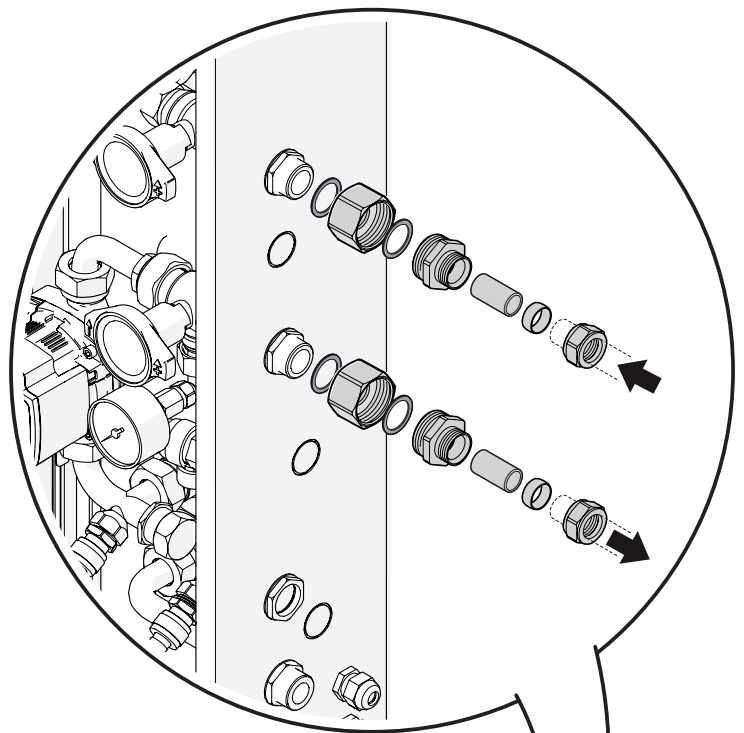
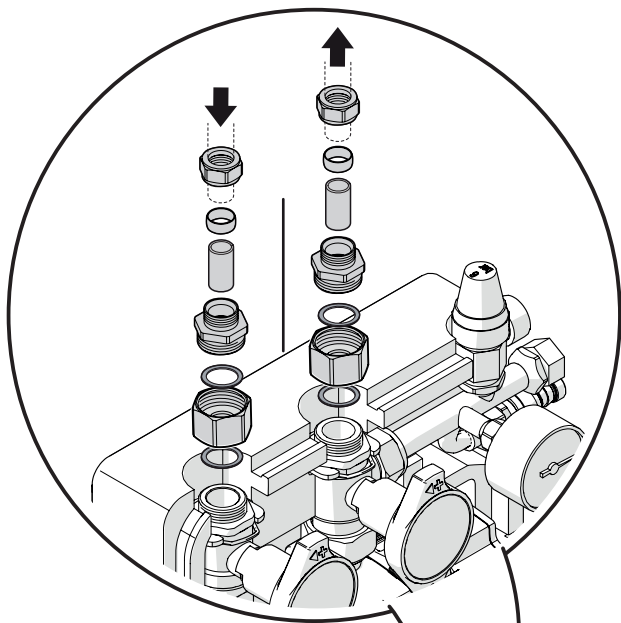
com TUBO de Cu Ø 18 x G1"

ANSCHLUSSBAUSATZ BOILER

KIT BOILERAANSLUITINGEN

KIT EMPALMES INTERACUMULADOR

KIT DE CONEXÕES DO TERMOACUMULADOR



20132219 sa CEVI Cu Ø 18 x G1” z BAKRENO CEVJO Ø 18 x G1”

OPREMA ZA PRIKLJUČKE KOLEKTORA KOMPLET PRIKLJUČKOV ZA GRELNIK

