

RPS 25/4

IT ISTRUZIONI PER L'INSTALLATORE, PER IL SERVIZIO TECNICO DI ASSISTENZA E PER L'UTENTE

RIELLO

GAMMA

MODELLO	CODICE
RPS 25/4	20127137
RPS 25/4 (Conf. x 2)	20127139
RPS 25/4 (Conf. x 5)	20127140

ACCESSORI

Per la lista accessori completa e le informazioni relative alla loro abbinabilità consultare il Listocatalogo.

*Gentile Tecnico,
ci complimentiamo con Lei per aver proposto un Collettore solare RIELLO, un prodotto moderno, in grado di assicurare elevata affidabilità, efficienza, qualità e sicurezza.*

Con questo libretto desideriamo fornirLe le informazioni che riteniamo necessarie per una corretta e più facile installazione del sistema senza voler togliere nulla alla Sua competenza e capacità tecnica.

Buon lavoro e rinnovati ringraziamenti,

Riello S.p.A.

INDICE

GENERALITÀ

1	Avvertenze generali.	2
2	Regole fondamentali di sicurezza	3
3	Descrizione dell'apparecchio.	4
4	Identificazione	4
5	Struttura	5
6	Dati tecnici	5

INSTALLAZIONE

7	Ricevimento del prodotto	7
8	Movimentazione	7
9	Zona di installazione.	8
10	Installazione su tetti piani con zavorra	9
11	Collegamenti idraulici	10
12	Impianto idraulico di principio	12
13	Caricamento e svuotamento	13
14	Pulizia e manutenzione dell'apparecchio	13
15	Riciclaggio e smaltimento	13

UTENTE

16	Manutenzione Esterna	14
----	--------------------------------	----

CONFORMITÀ

I collettori solari sono conformi alla EN 12975-1, ISO 9806 e alla certificazione Solar Keymark.

GARANZIA

Il prodotto **RIELLO** gode di una **garanzia convenzionale** (valida per Italia, Repubblica di San Marino, Città del Vaticano), a partire dalla data di acquisto del prodotto convalidata da parte dell'Assistenza Autorizzata **RIELLO** della sua Zona. La invitiamo quindi a rivolgersi tempestivamente all'Assistenza Autorizzata **RIELLO** la quale A TITOLO GRATUITO effettuerà la verifica funzionale per la convalida del CERTIFICATO DI GARANZIA CONVENZIONALE.

Trova l'Assistenza Autorizzata più vicina visitando il sito www.riello.it

1 AVVERTENZE GENERALI

! Al ricevimento del prodotto assicurarsi dell'integrità e della completezza della fornitura e, in caso di non rispondenza a quanto ordinato, rivolgersi all'Agenzia **RIELLO** che ha venduto l'apparecchio.

! L'installazione del prodotto deve essere effettuata da impresa abilitata che a fine lavoro rilasci al Proprietario la dichiarazione di conformità di installazione realizzata a regola d'arte cioè in ottemperanza alle Norme vigenti Nazionali e Locali ed alle indicazioni fornite da **RIELLO** nel libretto istruzioni a corredo dell'apparecchio.

! Il prodotto deve essere destinato all'uso previsto da **RIELLO** per il quale è stato espressamente realizzato. È esclusa qualsiasi responsabilità contrattuale ed extracontrattuale di **RIELLO** per danni causati a persone, animali o cose, da errori d'installazione, di regolazione, di manutenzione e da usi impropri.

! Qualsiasi intervento di assistenza e di manutenzione del sistema deve essere eseguito da personale qualificato.

! I collettori vanno installati esclusivamente con il kit di staffaggio ad essi relativo (che include gli accessori barre e di fissaggio) riportato a Listocatalogo.

! Sul vetro dei collettori solari è applicata una pellicola protettiva che protegge l'assorbitore dalla radiazione solare, evitando il surriscaldamento del collettore solare in caso di non utilizzo iniziale dell'impianto. Rimuovere la pellicola dopo il riempimento dell'impianto esclusivamente quando è richiesto il suo funzionamento. Agire con cautela in quanto la pellicola è caricata elettrostaticamente. La pellicola protettiva non può essere riutilizzata una volta rimossa e non deve essere lasciata applicata per più di 12 mesi. Una volta rimossa deve essere smaltita secondo quanto stabilito dalla legislazione vigente per i componenti in PVC.

In alcune parti del libretto sono utilizzati i simboli:

! **ATTENZIONE** = per azioni che richiedono particolare cautela ed adeguata preparazione.

⊘ **VIETATO** = per azioni che NON DEVONO essere assolutamente eseguite.

! Il montaggio deve essere eseguito soltanto da personale specializzato. Occorre impiegare esclusivamente il materiale incluso nella fornitura. L'intelaiatura e i suoi collegamenti alle parti in muratura devono essere controllati da un esperto di statica a seconda delle circostanze presenti sul posto.

! Il montaggio deve avvenire soltanto su superfici di tetti o telai sufficientemente robusti. La robustezza del tetto o dell'intelaiatura deve essere controllata sul posto da un esperto di statica prima del montaggio dei collettori. In questa operazione occorre soprattutto verificare l'idoneità dell'intelaiatura riguardo alla tenuta di collegamenti a vite per il fissaggio dei collettori. La verifica dell'intera intelaiatura secondo le norme vigenti da parte di un esperto di statica è necessaria soprattutto in zone con notevoli precipitazioni nevose o in aree esposte a forti venti. Occorre quindi prendere in considerazione tutte le caratteristiche del luogo di montaggio (raffiche di vento, formazione di vortici, ecc.) che possono portare ad un aumento dei carichi sulle strutture.

! Le tubazioni del circuito solare devono essere collegate mediante un conduttore (giallo-verde) di almeno 16 mm² Cu (H07 V-U o R) con la barra principale di compensazione del potenziale. Se è già installato un parafulmine, i collettori possono essere integrati nell'impianto già esistente. Altrimenti è possibile eseguire la messa a terra con un cavo di massa interrato. La conduttura di terra deve essere posata fuori dalla casa. Il cavo di terra deve essere inoltre collegato con la barra di compensazione mediante una conduttura dello stesso diametro.

! Tutte le tubazioni della rete idraulica devono essere coibentate in modo rispondente alle norme vigenti. Gli isolanti devono essere protetti dagli agenti atmosferici e da attacchi di animali.

! Il collettore è idoneo ad un'inclinazione di minimo 15°, fino ad un massimo di 75°.

! Questo libretto è parte integrante dell'apparecchio e di conseguenza deve essere conservato con cura e dovrà SEMPRE accompagnarlo anche in caso di cessione ad altro Proprietario o Utente oppure di un trasferimento su un altro impianto. In caso di danneggiamento o smarrimento richiederne un altro esemplare. Conservare la documentazione di acquisto del prodotto da presentare al Servizio Tecnico di Assistenza autorizzato **RIELLO** per poter richiedere l'intervento in garanzia.

! Dimensionare il vaso di espansione solare in modo da assicurare il totale assorbimento della dilatazione del fluido contenuto nell'impianto facendo riferimento alla normativa vigente in materia. In particolare considerare le caratteristiche del fluido, le elevate variazioni della temperatura di esercizio e la formazione di vapore nella fase di stagnazione del collettore solare. Il corretto dimensionamento del vaso di espansione permette l'assorbimento delle variazioni di volume del fluido termovettore, evitando incrementi eccessivi della pressione. La variazione contenuta della pressione, evita il raggiungimento della pressione di apertura della valvola di sicurezza e la conseguente scarica di fluido.

2 REGOLE FONDAMENTALI DI SICUREZZA

! Indossare occhiali di protezione durante i lavori di foratura, scarpe di sicurezza, guanti da lavoro resistenti ai tagli e casco durante il montaggio.

! Per il montaggio su tetti devono essere applicate prima dell'inizio dei lavori protezioni anticaduta, reti di sicurezza per impalcature e tutte le norme di sicurezza vigenti. Devono essere utilizzate solo attrezzature e materiali rispondenti alle normative di sicurezza nei luoghi di lavoro.

! Impiegare soltanto tute con imbracatura (con cintura di allacciamento o di trattenimento, corde o fasce di attacco, ammortizzatori di caduta, dissipatori) certificate per il rischio individuato in funzione della tipologia di copertura e che permettano di operare in assoluta sicurezza.

! Nell'impiego di scale di appoggio possono verificarsi cadute pericolose, provocate dal cedimento, dallo scivolamento o dalla caduta della scala. Verificare la solidità della scala, la presenza di piedini di appoggio adeguati ed eventualmente di ganci di attacco. Controllare l'assenza di cavi elettrici in tensione nelle vicinanze.

⊖ È vietato installare l'apparecchio senza adottare i Dispositivi di Protezione Individuale e seguire la normativa vigente sulla sicurezza del lavoro.

⊖ Nel caso in cui siano installati degli accessori elettrici è vietato toccare l'apparecchio se si è a piedi nudi e con parti del corpo bagnate o umide.

⊖ È vietato qualsiasi intervento tecnico o di pulizia prima di aver scollegato gli accessori elettrici dell'apparecchio (se presenti) dalla rete di alimentazione elettrica posizionando l'interruttore generale dell'impianto su "spento".

⊖ È vietato, in caso di diminuzione della pressione dell'impianto solare, rabboccare con sola acqua in quanto sussiste il pericolo di gelo e di surriscaldamento.

⊖ È vietato disperdere nell'ambiente e lasciare alla portata dei bambini il materiale dell'imballo in quanto può essere potenziale fonte di pericolo. Deve quindi essere smaltito secondo quanto stabilito dalla legislazione vigente.

3 DESCRIZIONE DELL'APPARECCHIO

Il collettore solare è un dispositivo capace di captare la radiazione solare e di convertirla in energia termica che viene utilizzata per il riscaldamento di un fluido termovettore, costituito da una miscela di acqua e glicole.

I collettori solari sono utilizzabili in impianti per la produzione di acqua calda sanitaria o per l'integrazione al riscaldamento.

Gli elementi tecnici principali della progettazione del collettore solare sono:

- la piastra captante (detta assorbitore) che permette un elevato assorbimento energetico e ne limita l'emissione.
- la coibentazione in lana di roccia
- la facilità e la flessibilità di installazione
- l'integrabilità dell'elemento con le diverse tecnologie di copertura
- la lunga durata nel corso del tempo.

4 IDENTIFICAZIONE

Targhetta Riepilogativa

Da applicare in fase di installazione sul retro del collettore solare

Codice
Modello
Matricola
COLLETTORE SOLARE (neutro)	
Codice
Tipo
Dimensioni
Superficie lorda
Superficie di apertura
Superficie assorbitore
Peso a vuoto
Massima pressione di esercizio °C
Temperatura di stagnazione °C
Contenuto liquido
Massima concentrazione glicole
Liquido termovettore

FABBRICATO IN ITALIA da Riello S.p.A.

Targhetta Matricola

Code	Serial N°
Model	

Targhetta Tecnica

CODICE : 20127468

S/N : **12VUUUUU**

Anno di produzione

TIPO : CP25TSS

COLLETTORE SOLARE PIANO

DIMENSIONI: 2004X1148X85 mm	MAX PRESSIONE ESERCIZIO: 10 bar
SUPERFICIE LORDA: 2,301m ²	TEMPERATURA DI STAGNAZIONE: 200°C
SUPERFICIE DI APERTURA: 2,152 m ²	CONTENUTO LIQUIDO: 1,7 l
SUPERFICIE ASSORBITORE: 2,140m ²	MAX CONCENTRAZIONE GLICOLE: 50%
PESO A VUOTO: 44,0 kg	LIQUIDO TERMOVETTORE:
	ACQUA+GLICOLE PROPILENICO

Anno di produzione

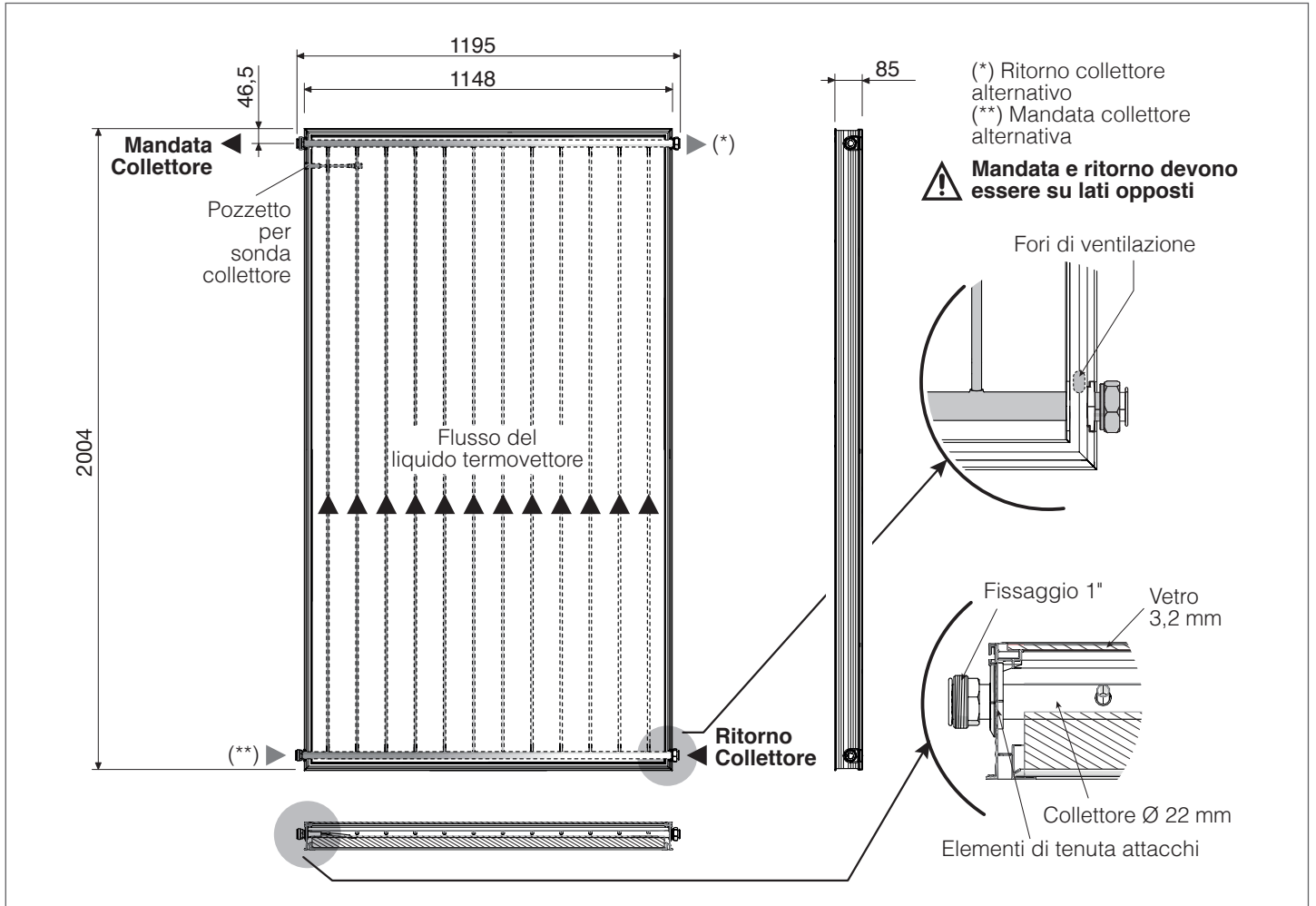
BAR CODE 128B

EN 12975-1, ISO 9806
Certif.

FABBRICATO IN ITALIA da Riello S.p.A.

! La manomissione, l'asportazione, la mancanza delle targhette di identificazione o quant'altro non permetta la sicura identificazione del prodotto, rende difficoltosa qualsiasi operazione di installazione e manutenzione.

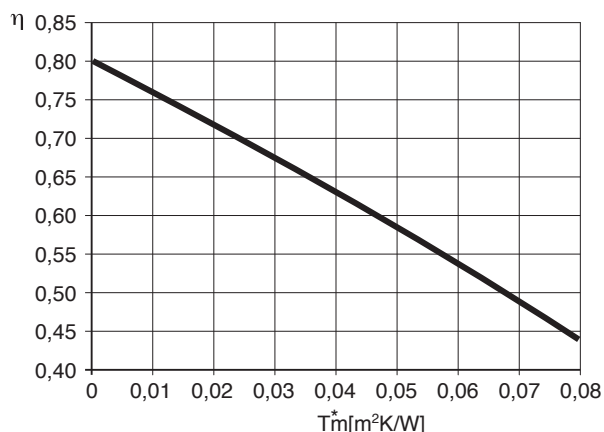
5 STRUTTURA



6 DATI TECNICI

DESCRIZIONE	RPS 25/4	
Superficie complessiva	2,301	m ²
Superficie di apertura	2,152	m ²
Superficie effettiva assorbitore	2,140	m ²
Collegamenti	2x 1" M / 2x 1" F	Ø
Peso a vuoto	44,0	kg
Contenuto liquido	1,7	l
Portata consigliata per linea per m ² di pannello	30	$\frac{l}{(h \times m^2)}$
Portata minima per linea per m ² di pannello	20	$\frac{l}{(h \times m^2)}$
Portata massima per linea per m ² di pannello	200	$\frac{l}{(h \times m^2)}$
Spessore vetro	3,2	mm
Spessore isolamento lana di vetro	40	mm
Assorbimento (α)	95	%
Emissività (ϵ)	4	%
Pressione massima ammessa	10	bar
Temperatura di stagnazione	200	°C
Massimo numero di pannelli collegabili in linea	10 verticale / 6 orizzontale	n°
Installazione	Verticale/Orizzontale	-
Classe del vetro	U1	-

Curva di efficienza



Descrizione	RPS 25/4	
Rendimento ottico (η_0) (*)	0,802	-
Coefficiente di dispersione termica (a_1) (*)	4,28	W/(m ² K)
Fattore di dipendenza dalla temperatura del coefficiente di dispersione (a_2) (*)	0,0064	W/(m ² K ²)
IAM (50°) (*)	0,95	-
Rendimento (η_{col}) (**)	62,0	%

(*) Valore riferito all'area di apertura. Test secondo ISO 9806 riferito a miscela acqua-glicole al 33,3%, portata di 160 l/h e irraggiamento $G = 800\text{W/m}^2$.

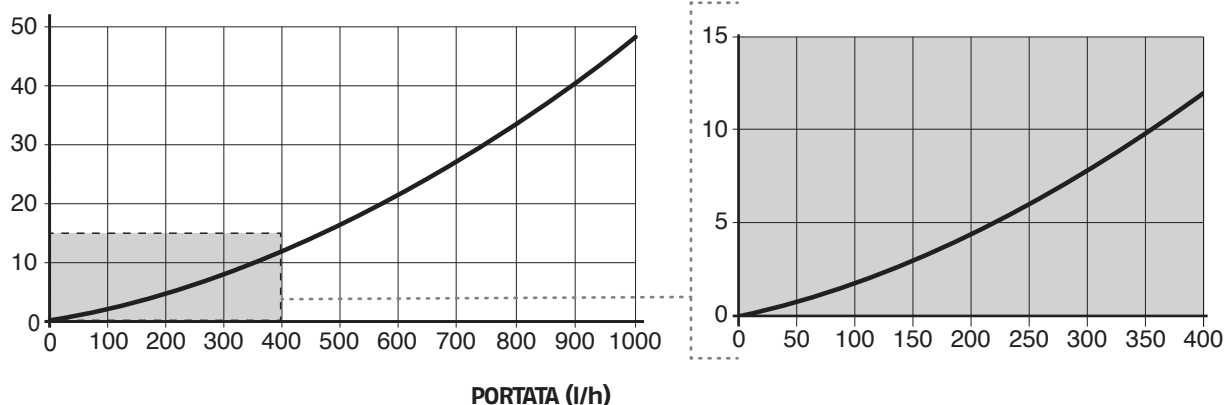
$$T_m = (T_{coll_ingresso} + T_{coll_uscita}) / 2$$

$$T^*m = (T_m - T_{ambiente}) / G$$

(**) Calcolato ad una differenza di temperatura di 40K tra il collettore solare e l'aria ambiente circostante, con un irraggiamento solare globale, riferito all'area di apertura, di 1000 W/m².

Perdita di carico del collettore solare (*)

PERDITA DI CARICO (mbar)



(*) Miscela di antigelo/acqua 33,3% / 66,7% e temperatura del liquido termovettore = 20°C.

INFLUSSO DEL VENTO E DELLA NEVE SUI COLLETTORI

Il massimo carico per vento e neve (eventualmente combinati) ammissibile sulla superficie del collettore è 1500 Pa (corrispondente alla velocità del vento di 175 km/h).

Per determinare la velocità massima del vento considerare:

- altezza dell'edificio
- sito dell'impianto solare
- esposizione e topografia (zona/fabbricati)

Il carico di neve massimo dipende dalla regione e dall'altezza della zona.

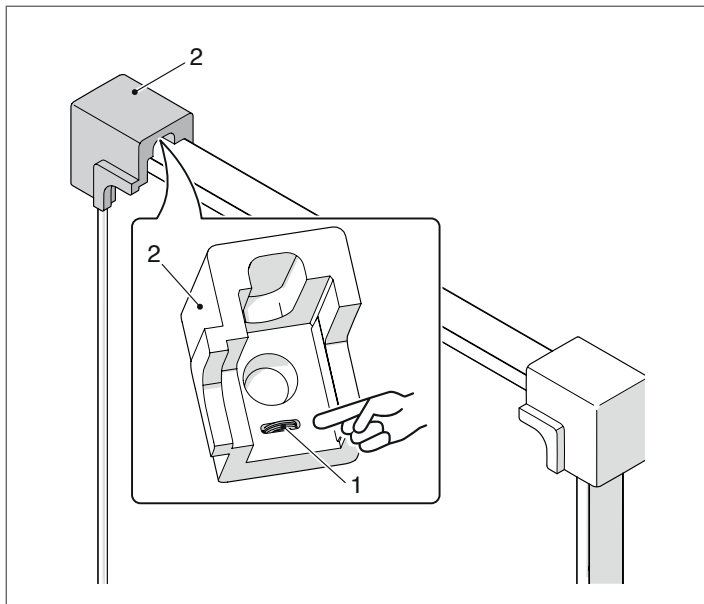
! Impedire l'accumulo di neve sui collettori montando una griglia paraneve al di sopra dei collettori, oppure sgombrare regolarmente

7 RICEVIMENTO DEL PRODOTTO

I collettori solari vengono forniti imballati in diverse quantità da 1, da 2, o da 5 pannelli

Contenuto del pallet:

- collettori
- buste documenti contenenti libretto istruzioni, etichette con codice a barre e targhetta riepilogativa.



! Fare attenzione a non perdere le due guarnizioni piatte (1) poste nell'angolare (2) di ciascun collettore.

! Il libretto di istruzione è parte integrante del pacchetto solare e quindi si raccomanda di recuperarlo, di leggerlo e di conservarlo con cura.

! **CONSERVARE IN LUOGO ASCIUTTO E NON ESPOSTO ALLA RADIAZIONE SOLARE DIRETTA FINO ALL'INSTALLAZIONE!** Gli imballi non sono in grado di proteggere il prodotto dalla pioggia o da stoccaggio in luoghi umidi. Inoltre questi potrebbero degradarsi se esposti alla radiazione solare diretta. Il mancato rispetto di queste precauzioni potrebbe compromettere irrimediabilmente il prodotto.

! Sul vetro del collettore è applicata una pellicola protettiva, su di essa sono riportate le informazioni generali e di movimentazione. Essa è da togliere successivamente all'installazione del collettore solare, solo quando è richiesto il funzionamento dell'impianto.

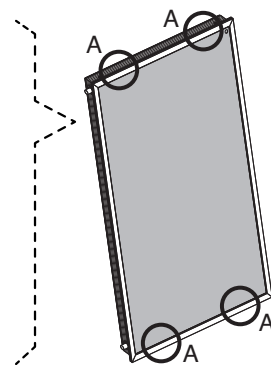
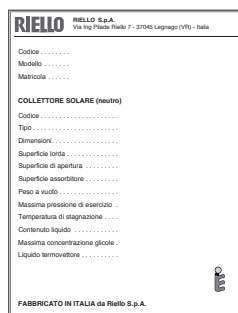
8 MOVIMENTAZIONE

- Separare il collettore solare dal pallet in legno liberandolo dall'involucro in pellicola
- Applicare la targhetta riepilogativa, presente nella busta documenti, sul retro del collettore solare

Una volta tolto l'imballo, la movimentazione del collettore solare si effettua manualmente procedendo come segue:

- Inclinare leggermente il collettore solare e sollevarlo impugnandolo nei quattro punti (A)
- Trasferire il collettore solare sul tetto utilizzando un paranco o attrezzature adeguate.

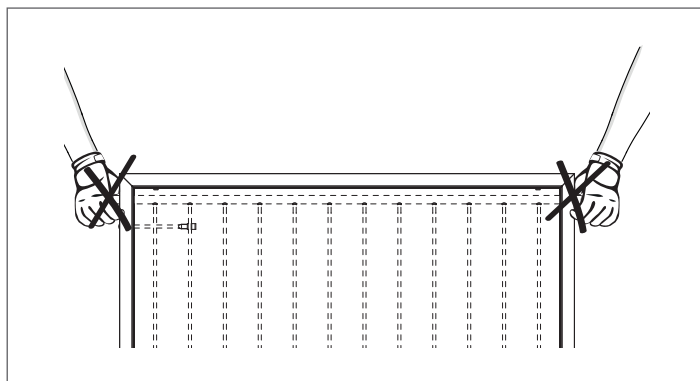
Targhetta riepilogativa



! Utilizzare adeguate protezioni antinfortunistiche.

⊖ È vietato disperdere nell'ambiente e lasciare alla portata dei bambini il materiale dell'imballo in quanto può essere potenziale fonte di pericolo. Deve quindi essere smaltito secondo quanto stabilito dalla legislazione vigente.

⊖ Non sollevare il collettore solare facendo presa sugli attacchi idraulici.



9 ZONA DI INSTALLAZIONE

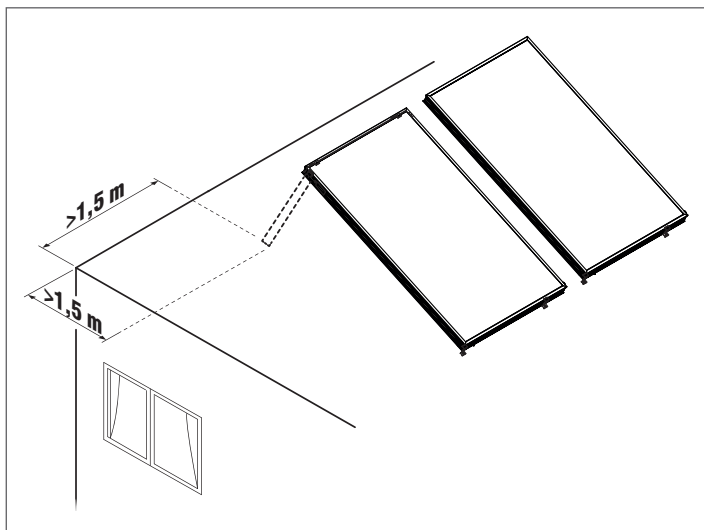
Scegliere la disposizione ottimale dei collettori solari (orientamento verso sud). Evitare installazioni con ombreggiamento prolungato dovuto a piante, alberi, caseggiati, montagne, ecc.

Negli impianti in cui il carico sia prevalentemente estivo (produzione di acqua calda sanitaria) orientare il collettore da est a ovest e con una inclinazione variabile da 20° a 60°. Ideale è l'orientamento a sud e inclinazione pari alla latitudine del luogo -10°. Nel caso il carico sia prevalentemente invernale (impianti che integrino produzione di acqua calda sanitaria e riscaldamento di ambienti), orientare il collettore solare verso sud (sud-est, sud-ovest) con una inclinazione maggiore di 35°. Ideale è l'orientamento a sud e inclinazione pari alla latitudine del luogo +10°.

Ghiaia o materiali simili devono essere eliminati dalla superficie di posa.

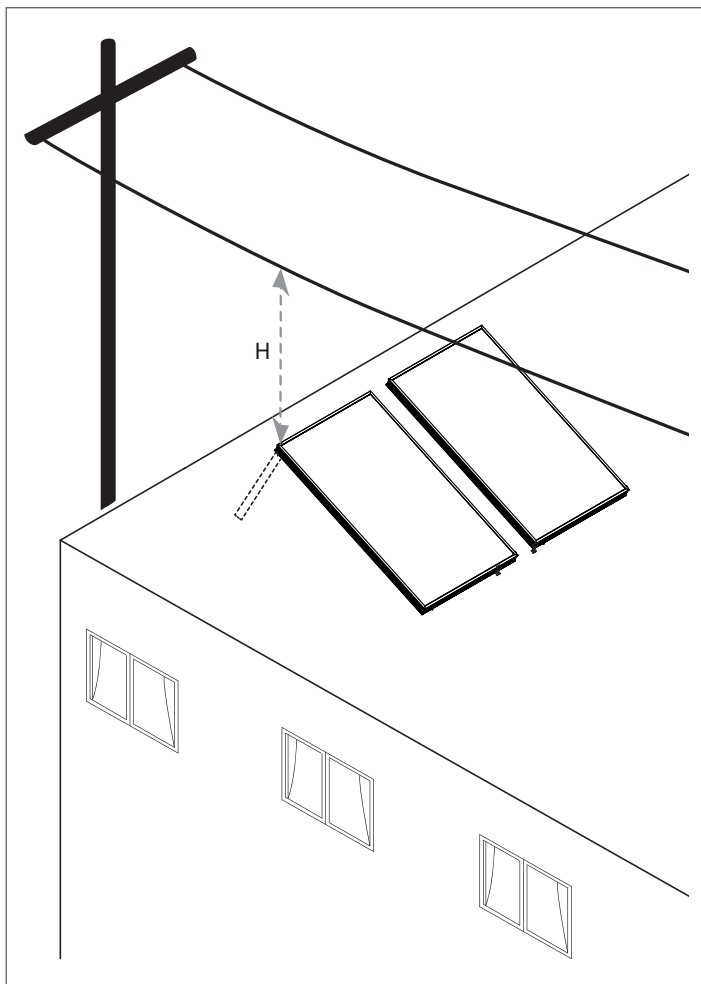
Il kit staffe di installazione per tetto piano e il kit staffe di installazione per tetto inclinato non devono essere utilizzati per il fissaggio di altre sovrastrutture. Lo staffaggio è adatto esclusivamente per il fissaggio sicuro del sistema solare **RIELLO**.

Il montaggio del campo solare modifica la struttura preesistente del tetto. È necessario verificare ed eventualmente adeguare tutti gli elementi del tetto per evitare infiltrazioni e danneggiamenti causati dal vento e/o dalla neve.



! I collettori devono essere installati a distanza di sicurezza da parti attive di linee elettriche e di impianti elettrici come definito dalle leggi e regolamenti vigenti nel paese di installazione.

In assenza di norme specifiche, la distanza di installazione minima da mantenere al netto degli sbandamenti laterali dei conduttori dovuti all'azione del vento e degli abbassamenti di quota dovuti alle condizioni termiche è la seguente:



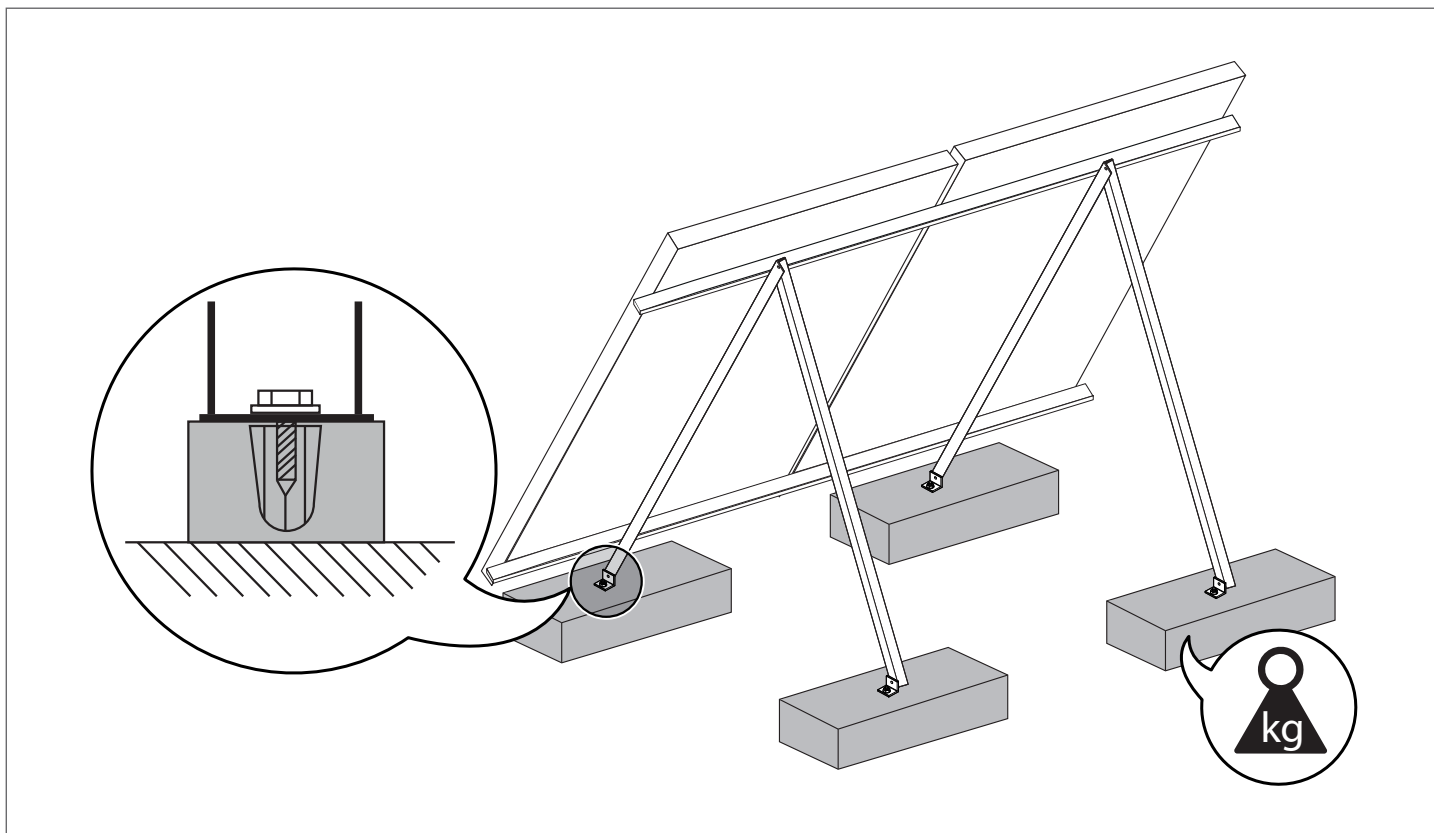
Intervallo di tensione	H	
< 1 kV	3	m
1 ÷ 30 kV	3,5	m
30 ÷ 132 kV	5	m
< 132 kV	7	m

! Il contatto con condutture elettriche in tensione non coperte può avere conseguenze mortali.

! I lavori non elettrici in prossimità di condutture elettriche in tensione non protette e con cui è possibile un contatto, devono essere eseguiti come definito dalle leggi e regolamenti vigenti nel paese di installazione.

10 INSTALLAZIONE SU TETTI PIANI CON ZAVORRA

Per le verifiche dei carichi ammissibili rivolgersi ad un tecnico specializzato.
 Nel caso di installazioni su tetti piani non forabili utilizzare delle zavorre (non fornite) posizionate equamente distribuite su tutti i punti di appoggio, come illustrato in figura.

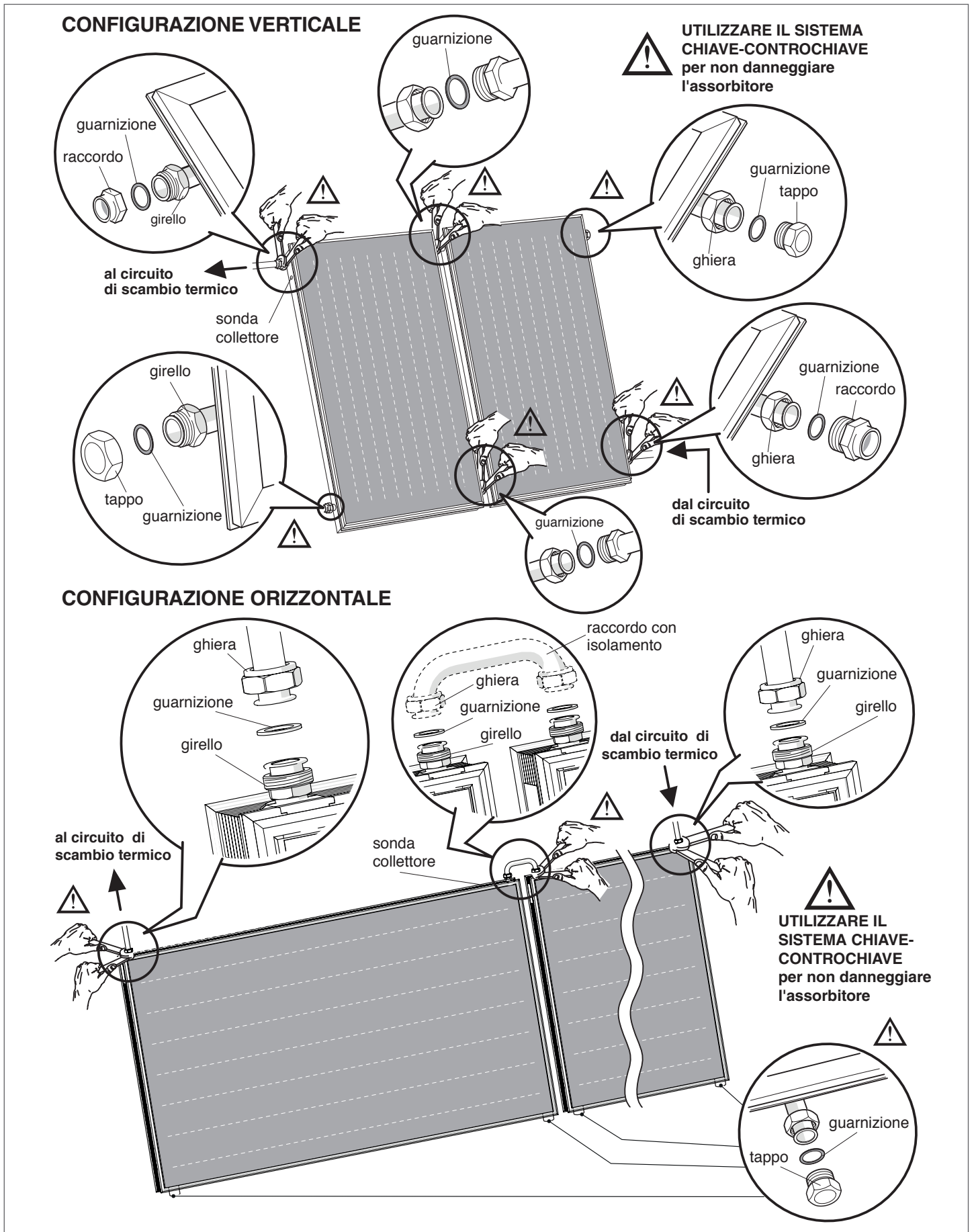


Velocità del vento, km/h	Angolo d'inclinazione dei collettori solari	Massa in kg, distribuita sui diversi punti di appoggio, per assicurare un collettore dal sollevamento del vento
100	30°-45°	135
130	30°-45°	255
150	30°-45°	355

I valori indicati sono validi sia per installazione verticale che per quella orizzontale.

11 COLLEGAMENTI IDRAULICI

! Nell'installazione porre attenzione alla posizione della sonda rispetto al collettore. La sonda collettore deve trovarsi sempre nella sezione superiore del pannello come indicato nelle figure seguenti.



Configurazione verticale

I collettori vengono collegati tra loro in modo che il fluido termovettore li attraversi in parallelo. Il collegamento con il circuito di scambio termico verso lo scambiatore deve essere fatto dalla parte del pozzetto della sonda (T) dell'ultimo collettore della serie (vedere figura). Il posizionamento del pozzetto sul collettore permette il massimo trasferimento del calore accumulato nei pannelli.

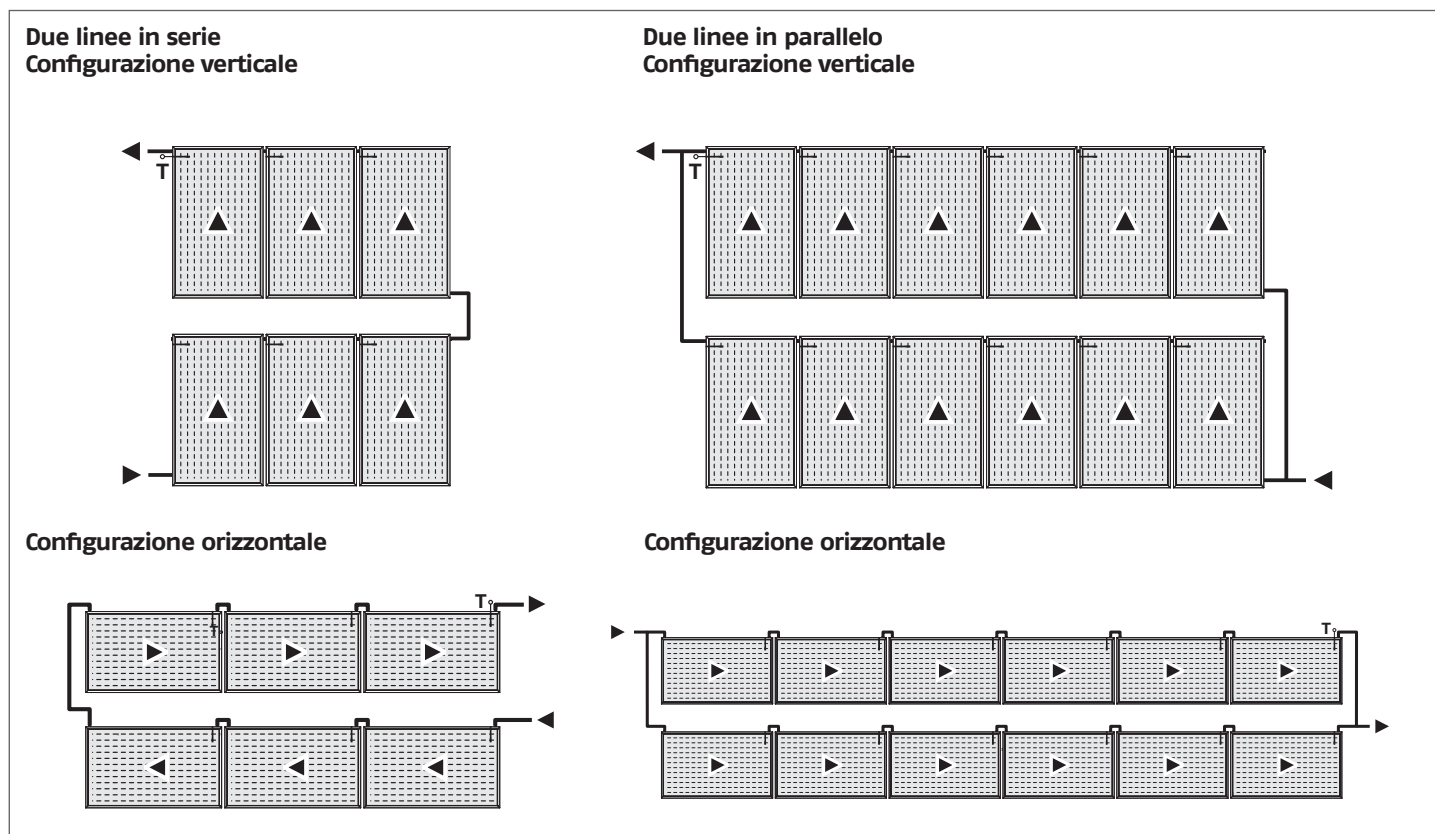
È anche possibile connettere più di una linea di collettori solari, sia in serie (purché il numero di collettori solari per ciascuna serie non superi le 10 unità) che in parallelo. In ogni caso il circuito deve essere idraulicamente bilanciato (vedere i seguenti schemi come esempio).

Configurazione orizzontale

I collettori vengono collegati tra loro in modo che il fluido termovettore li attraversi in serie. Il collegamento con il circuito di scambio termico verso lo scambiatore deve essere fatto dalla parte del pozzetto della sonda (T) dell'ultimo collettore della serie (vedere figura).

È anche possibile connettere più di una linea di collettori solari, sia in serie (purché il numero di collettori solari per ciascuna serie non superi le 6 unità) che in parallelo. In ogni caso il circuito deve essere idraulicamente bilanciato (vedere i seguenti schemi come esempio).

La connessione tra i collettori deve essere effettuata esclusivamente utilizzando il raccordo di giunzione (comprendente l'apposito isolamento) fornito separatamente. Questo raccordo funge da dilatatore tra i collettori.

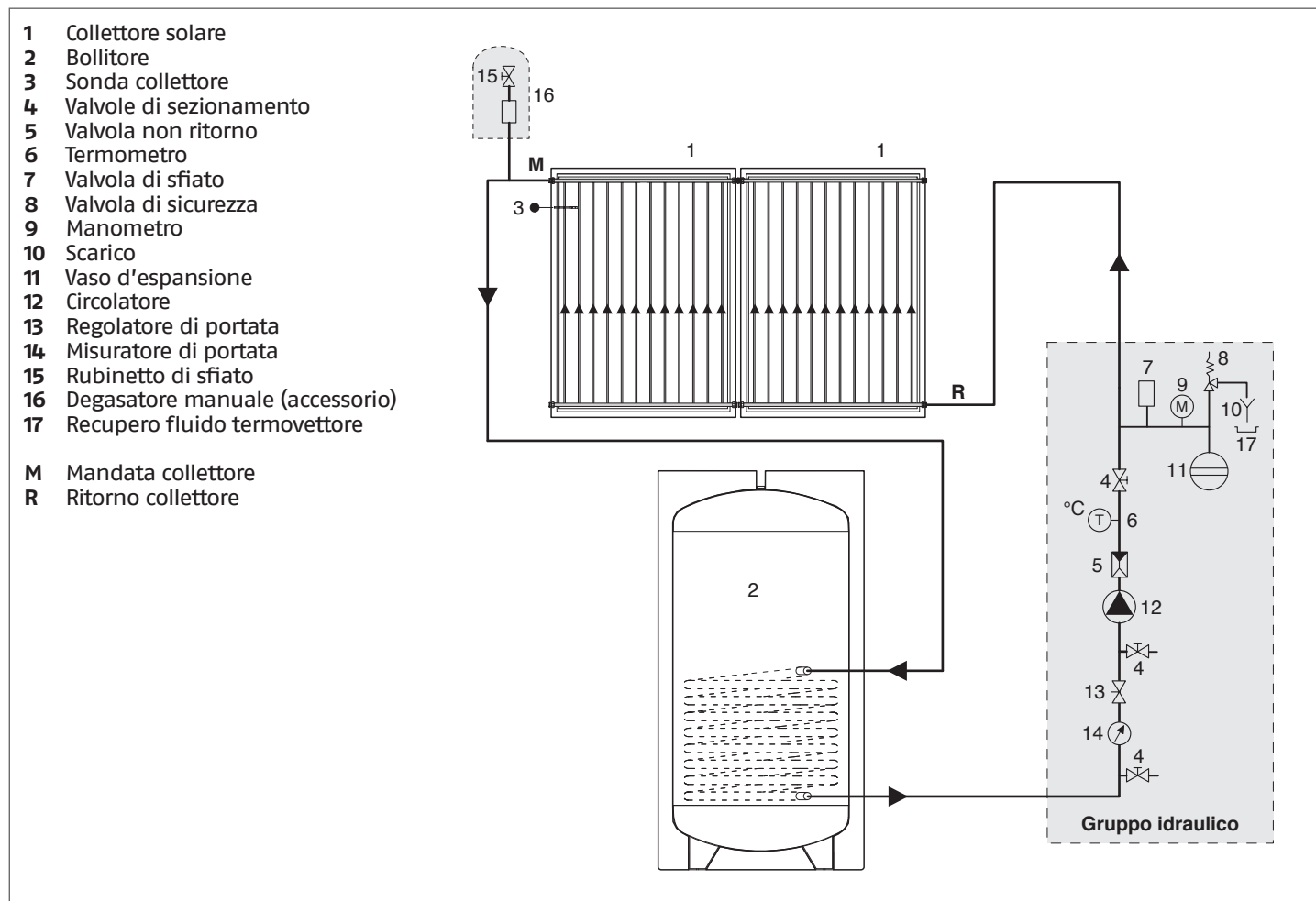


Diametro tubi di collegamento con portata specifica di 30 litri/m²h

Superficie totale (m ²)	2 - 4	6 - 12	14 - 20
Diametro rame (mm)	10 - 12	14	18
Diametro acciaio (pollici)	3/8" - 1/2"	1/2"	3/4"

! Mantenere le estremità di ciascuna linea di collettori non vincolate e libere di assorbire le deformazioni termiche. Qualora non fosse possibile, installare un raccordo di compensazione in ciascuna estremità vincolata.

12 IMPIANTO IDRAULICO DI PRINCIPIO



- !** In caso di utilizzo di tubazioni in rame eseguire una saldatura a brasatura forte.
- !** Si consiglia di utilizzare tubazioni in acciaio INOX predisposte per il solare (mandata, ritorno e tubo per la sonda). È consigliato un cavo della sonda di tipo schermato.
- !** Non utilizzare tubi in plastica o multistrato: la temperatura di esercizio può superare i 180°C.
- !** La coibentazione dei tubi deve resistere ad alte temperature (180°C).

13 CARICAMENTO E SVUOTAMENTO

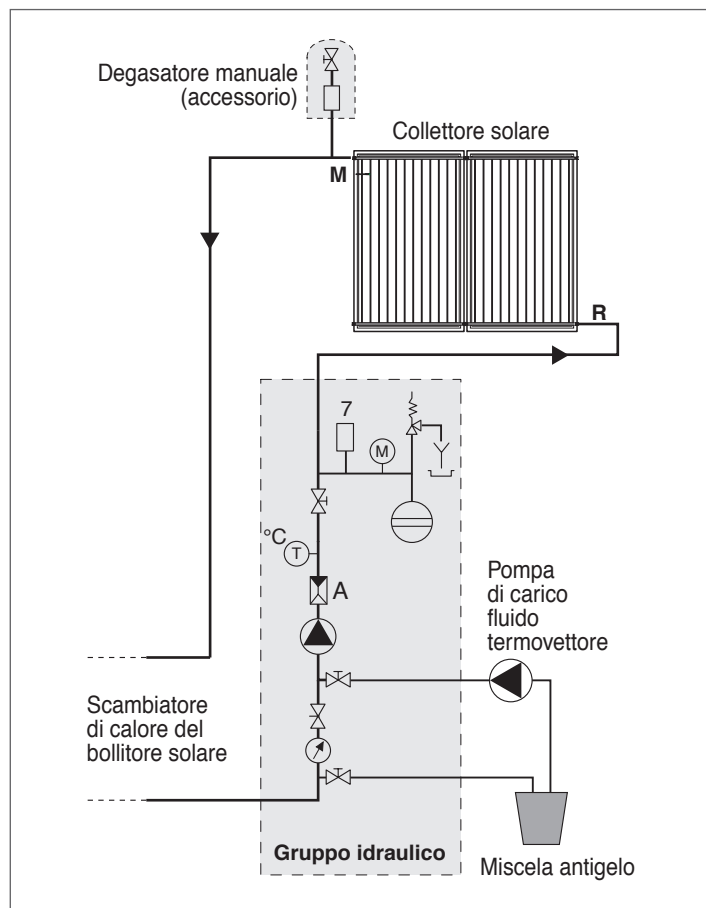
Prima della messa in servizio dell'impianto è necessario procedere con il lavaggio e il riempimento.

I collettori solari sono esposti al rischio di gelo in inverno essendo installati esternamente. Inoltre possono raggiungere elevate temperature in condizioni di stagnazione, considerare questi aspetti per la scelta del liquido termovettore.

! Se si sono utilizzate delle tubazioni in rame e si è eseguita una brasatura forte è necessario lavare l'impianto dai residui del fondente di brasatura. Successivamente eseguire la prova di tenuta. Il collettore solare deve essere subito riempito con una miscela di acqua e glicole, poiché dopo il lavaggio potrebbe contenere ancora dell'acqua (pericolo di gelo).

! Per il lavaggio, il caricamento e lo svuotamento dell'impianto seguire le istruzioni riportate nel manuale della stazione solare abbinata.

! Il riempimento, lo svuotamento e lo sfiato vanno eseguiti con i collettori a temperatura ambiente e schermati dalla radiazione solare.



14 PULIZIA E MANUTENZIONE DELL'APPARECCHIO

! Le seguenti operazioni devono essere effettuate esclusivamente dal Servizio Tecnico di Assistenza

È consigliata la pulizia del vetro una volta l'anno, in quanto il deposito di polvere e foglie riduce l'efficienza del sistema. La pulizia del collettore deve essere effettuata con acqua o acqua e sapone. Terminata la pulizia asciugare il collettore.

⊖ Non usare prodotti abrasivi, benzina o trielina.

Il liquido termovettore deve essere controllato ogni 2 anni per verificare l'efficacia della miscela acqua e glicole compreso il suo valore di pH.

- Controllare l'antigelo con l'apposito strumento, rifrattometro o densimetro, (valore nominale ca. -30°C): se il valore limite di -26°C viene superato, sostituire o rabboccare l'antigelo.
- Controllare il valore di pH con una cartina di tornasole (valore nominale ca. 7,5): se il valore misurato è al di sotto del valore limite 7, si consiglia di sostituire la miscela.

Controllare dell'integrità dell'isolamento e dei giunti di dilatazione.

15 RICICLAGGIO E SMALTIMENTO

L'apparecchio è composto principalmente da:

Alla fine del ciclo di vita dell'apparecchio, questi componenti non vanno dispersi nell'ambiente, ma separati e smaltiti secondo la normativa vigente nel paese di installazione.

Materiale	Componente
Vetro	Copertura
Ottone - Rame - Alluminio	Assorbitore
Lana di roccia	Isolamento
Alluminio - Acciaio	Struttura esterna
Silicone - PA66	Elementi di tenuta degli attacchi

SEZIONE DEDICATA ALL'UTENTE

Per le **AWERTENZE GENERALI** e per le **REGOLE FONDAMENTALI DI SICUREZZA** fare riferimento a quanto riportato al paragrafo "Avvertenze generali".

16 MANUTENZIONE ESTERNA

È consigliata:

- La pulizia del vetro una volta l'anno, in quanto il deposito di polvere e foglie riduce l'efficienza del sistema
- Il controllo del liquido termovettore per verificarne l'efficacia ogni due anni
- Il controllo dell'integrità degli isolamenti del collettore solare ed eventuali giunti di dilatazione, ogni due anni.

Per le attività di pulizia e controllo dell'efficienza dei collettori solari rivolgersi al Servizio Tecnico di Assistenza più vicino.

RIELLO

RIELLO S.p.A.
Via Ing. Pilade Riello, 7
37045 - Legnago (VR)
www.riello.it

Poiché l'Azienda è costantemente impegnata nel continuo perfezionamento di tutta la sua produzione, le caratteristiche estetiche e dimensionali, i dati tecnici, gli equipaggiamenti e gli accessori, possono essere soggetti a variazione.