

4383110

2,5 mq con TUBO FLESSIBILE
2,5 mq sa FLEKSIBILNOM CEVI
2,5 m² z GIBKO CEVJO

KIT RACCORDO A STRINGERE COLLETTORI + BOLLITORE

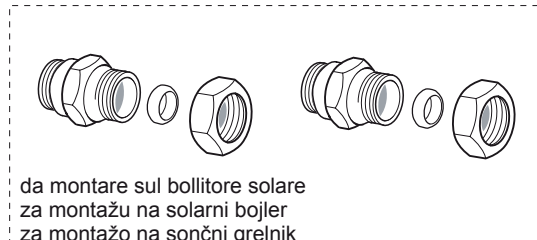
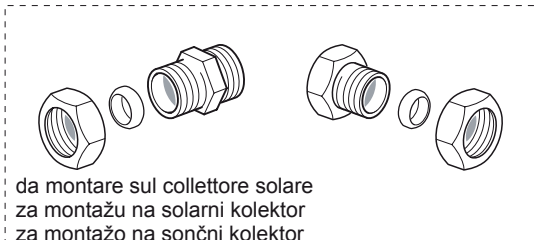
(da utilizzare con TUBAZIONI FLESSIBILI INOX e collettori 2,5mq)

OPREMA ZA PRIKLJUČAK ZA STEZANJE KOLEKTORA + BOJLERA

(za upotrebu sa FLEKSIBILNIM CEVOVODOM OD INOKSA i kolektorima 2,5mq)

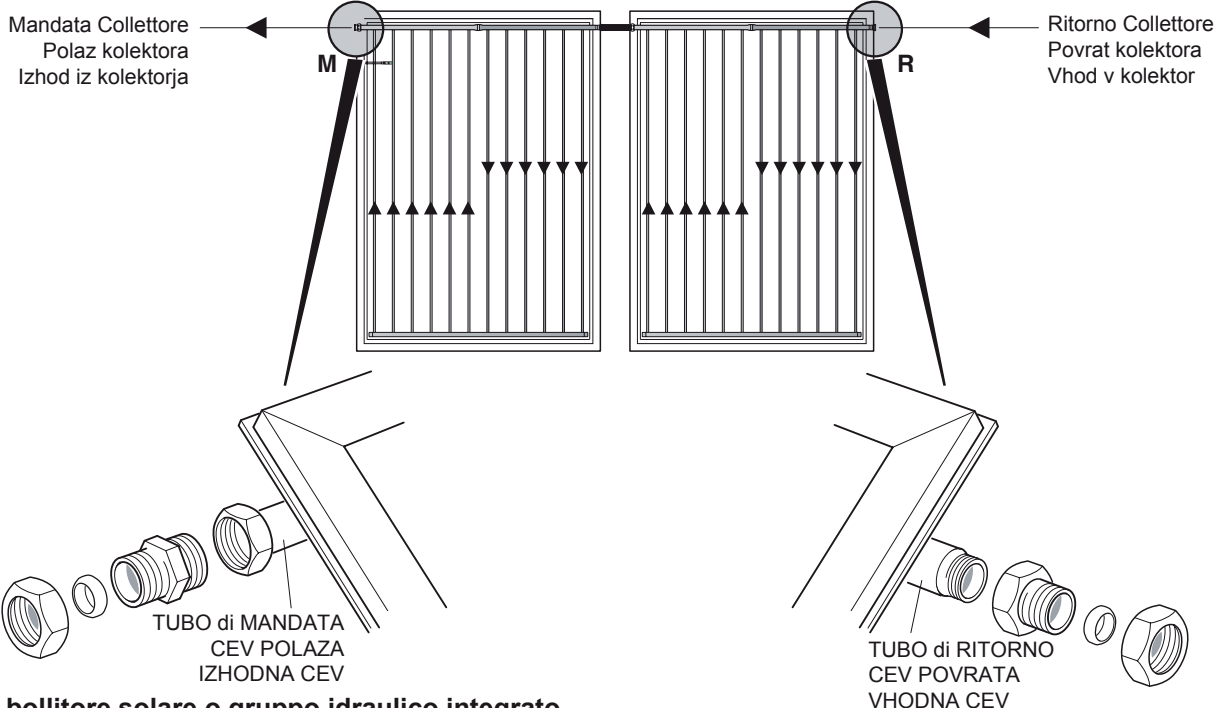
KOMPLET NAVOJNIH PRIKLJUČKOV ZA KOLEKTORJE + GRELNIK

(za uporabo z GIBKIMI CEVMI IZ NERJAVNEGA JEKLA in s kolektorji 2,5 m²)



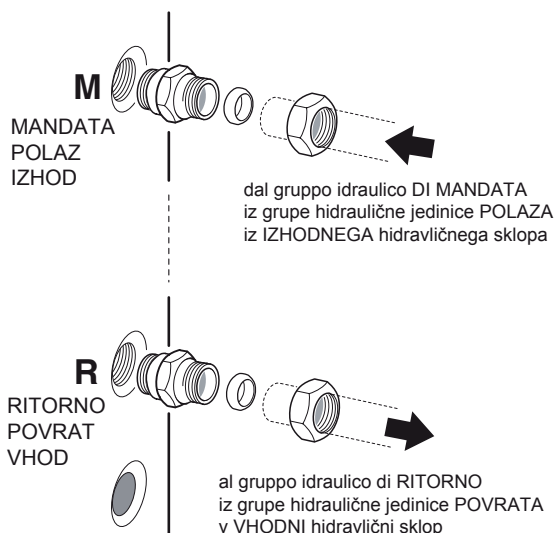
... sul collettore solare
... na solarni kolektor
... na sončni kolektor

COLLETTORI SOLARI
SOLARNI KOLEKTORI
SONČNI KOLEKTORJI

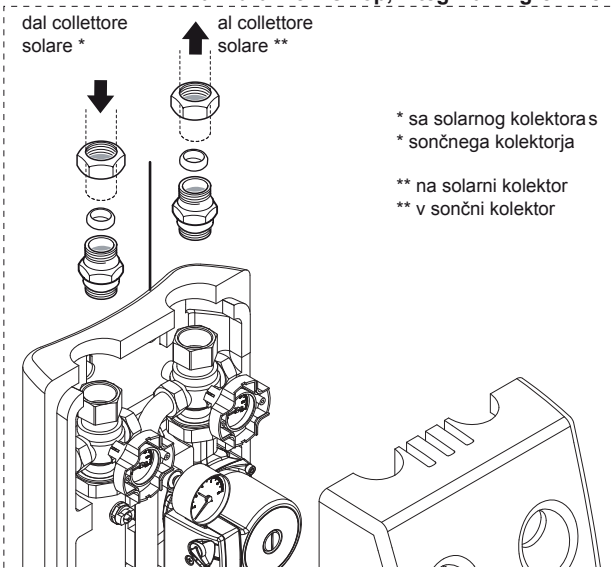


... sul bollitore solare o gruppo idraulico integrato
... na solarnom boileru ili integriranoj hidrauličnoj jedinici
... na sončni grelnik ali integrirani hidravlični sklop

sul bollitore solare - na solarnom boileru - na sončni grelnik



sul gruppo idraulico integrato al bollitore
na hidrauličnoj jedinici integriranoj na boiler
na hidravlični sklop, integriran z grelnikom



4383055

2,5 mq con TUBO IN RAME
2,5 mq sa BAKARNOM CEVI
2,5 m² z BAKRENO CEVJO

KIT RACCORDO A SALDARE COLLETTORI + BOLLITORE

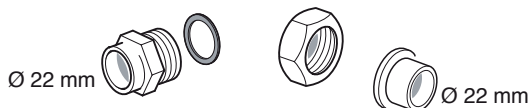
(da utilizzare con TUBAZIONI IN RAME e collettori 2,5mq)

OPREMA ZA PRIKLJUČAK ZA SASTAVLJANJE KOLEKTORA + BOJLERA

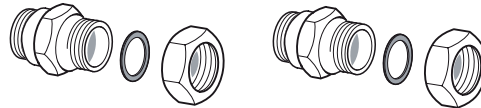
(za upotrebu sa BAKARNIM CEVOVODOM i kolektorima 2,5mq)

KOMPLET VARILNIH PRIKLJUČKOV ZA KOLEKTORJE + GRELNIK

(za uporabo z BAKRENIMI CEVMI in s kolektorji 2,5 m²)



da montare sul collettore solare
za montažo na solarni kolektor
za montažo na sončni kolektor



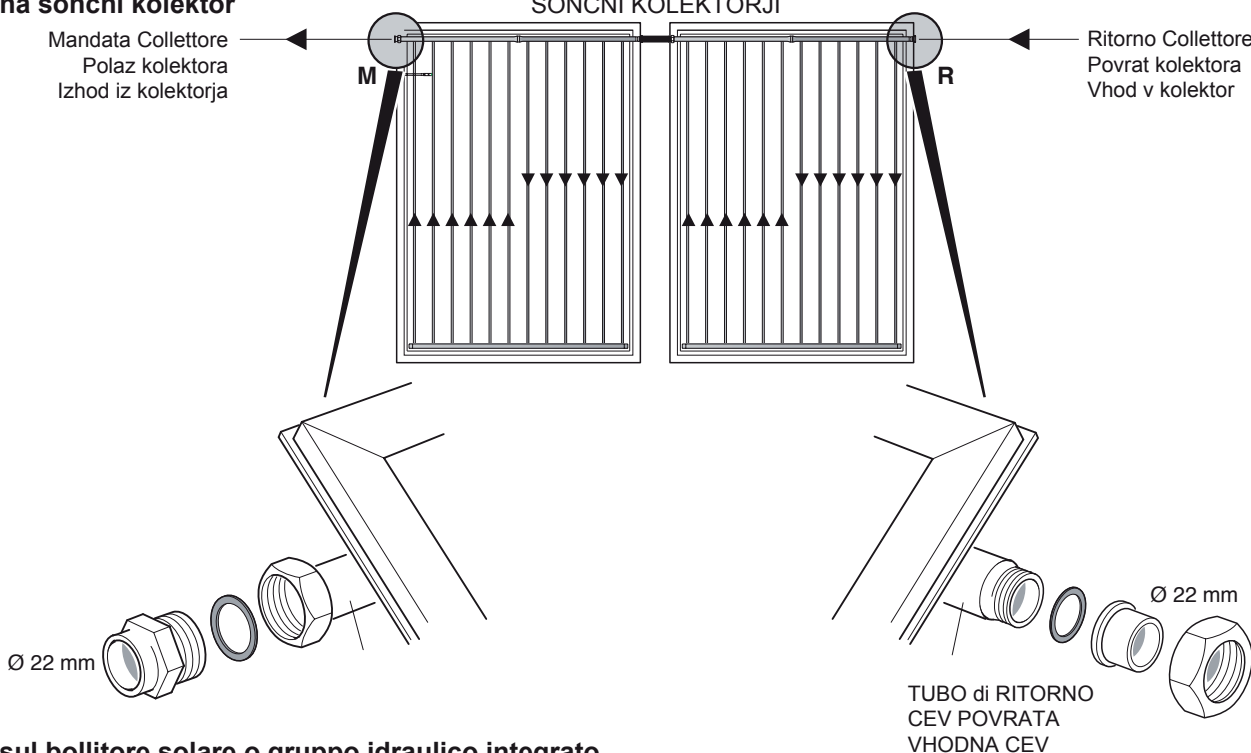
da montare sul bollitore solare
za montažo na solarni bojler
za montažo na sončni grelnik

... sul collettore solare
... na solarni kolektor
... na sončni kolektor

COLLETTORI SOLARI
SOLARNI KOLEKTORI
SONČNI KOLEKTORJI

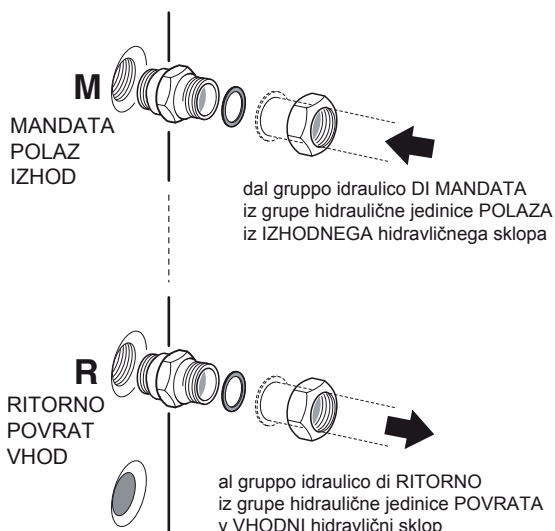
Mandata Collettore
Polaz kolektora
Izhod iz kolektorja

Ritorno Collettore
Povrat kolektora
Vhod v kolektor



... sul bollitore solare o gruppo idraulico integrato
... na solarnom boileru ili integriranoj hidrauličnoj jedinici
... na sončni grelnik ali integrirani hidravlični sklop

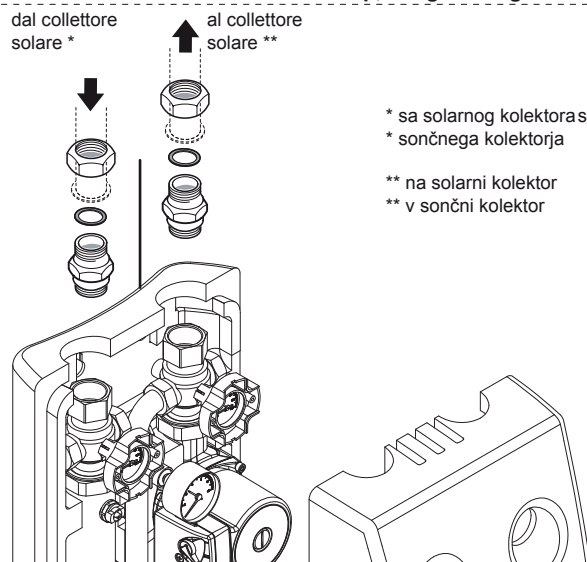
sul bollitore solare - na solarnom boileru - na sončni grelnik



dal gruppo idraulico DI MANDATA
iz grupe hidraulične jedinice POLAZA
iz IZHODNEGA hidravličnega sklopa

al gruppo idraulico di RITORNO
iz grupe hidraulične jedinice POVRATA
v VHODNI hidravlični sklop

sul gruppo idraulico integrato al bollitore
na hidrauličnu jedinicu integriranu na boiler
na hidravlični sklop, integriran z grelnikom



* sa solarnog kolektora
* sončnega kolektorja

** na solarni kolektor
** v sončni kolektor