

## Solare termico e bollitori



# Riello 7200 HP

Bollitori mono serpentino

Bollitore per Pompa di calore e Solare  
Produzione di acqua calda sanitaria



**RIELLO**  
Energy For Life

# Riello 7200 HP

## DESCRIZIONE PRODOTTO

Bollitori sanitari verticali in acciaio, protetti da vetrificazione e dotati di serpentino di superficie maggiorata per un adeguato abbinamento con pompa di calore e di una flangia nella parte inferiore per l'inserimento di uno scambiatore (optional) per l'abbinamento con il solare termico. Progettati per l'inserimento in impianti con pompa di calore, garantiscono un elevato trasferimento di calore grazie a una superficie di scambio molto elevata. Sono completi di pozzetti, anodo di magnesio e dell'attacco da 1"1/2 per l'inserimento della resistenza elettrica (optional). L'isolamento è realizzato in poliuretano rigido dello spessore di 50 mm per le taglie 300 e 500 e in poliuretano morbido dello spessore di 100 mm per la taglia 800. Sono disponibili 3 modelli da 300 a 800 litri. Garanzia 5 anni.

## DATI TECNICI

DESCRIZIONE	Riello 7200 300 HP	Riello 7200 500 HP	Riello 7200 800 HP	
Tipo bollitore		Vetrificato		
Disposizione bollitore		Verticale		
Disposizione scambiatori		Verticale		
Capacità bollitore	l	263	470	702
Diametro con isolamento	mm	600	750	990
Diametro senza isolamento	mm	-	-	790
Altezza senza isolamento	mm	-	-	1810
Altezza con isolamento	mm	1615	1690	1875
Spessore isolamento	mm	50	50	100
Tipo di isolamento		PU rigido iniettato		PU morbido
Primo anodo di magnesio (∅ x lunghezza)	mm	32x400	32x400	32x700
Secondo anodo di magnesio (∅ x lunghezza)	mm	-	-	32x400
Diametro flangia (esterno/interno)	mm		180/120	
Diametro/Lunghezza pozzetto portasonde	mm		8/200	
Manicotto per resistenza elettrica (**)	mm		1" 1/2	
Contenuto acqua serpentino	l	23	51,5	60
Superficie di scambio serpentino	m <sup>2</sup>	4	6	7
Potenza assorbita serpentino (*)	kW	96	156	189
Produzione acqua calda sanitaria (*)	l/h	2400	3800	4600
Portata necessaria al serpentino (*)	m <sup>3</sup> /h	4,1	6,7	8,1
Potenza assorbita serpentino (*)	kW	19	31	38
Produzione acqua calda sanitaria (***)	l/h	500	800	900
Portata necessaria al serpentino (*)	m <sup>3</sup> /h	1,6	2,7	3,3
Pressione massima esercizio	bar	10	10	10
Temperatura massima di esercizio	°C	99	99	99
Temperatura massima di esercizio serpentino	°C	110	110	110
Peso netto totale	kg	119	166	220
Dispersioni secondo UNI TS 11300	W/K	1,889	2,491	2,889
Dispersioni secondo EN 12897:2006	W	85	112	130
(ΔT=45 °C, ambiente 20°C e accumulo a 65°C)	kWh/24h	2,04	2,69	3,12
Pressione massima di esercizio serpentino	bar	10	10	10
Classe energetica			C	
Indice NL		13	28	40

(\*) In accordo alla DIN 4708 con DT 20°C (80°/60°C) sul serpentino.

(\*\*) Resistenza elettrica non fornita

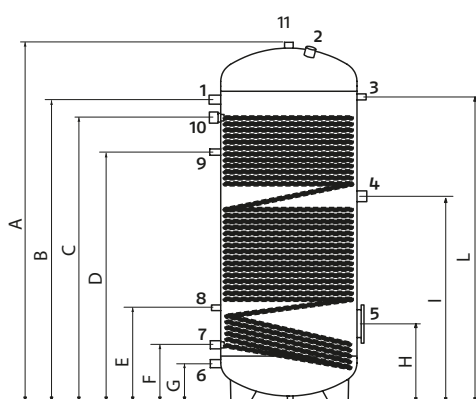
(\*\*\*) In accordo alla DIN 4708 con DT 10°C (60°/50°C) sul serpentino.

### DIMENSIONI D'INGOMBRO

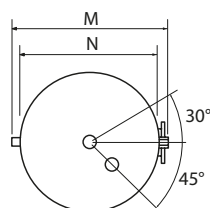
MODELLI		RIELLO 7200 300 HP	RIELLO 7200 500 HP	RIELLO 7200 800 HP
A	mm	1615	1690	1845
B	mm	1390	1415	1810
C	mm	1310	1325	1610
D	mm	1165	1170	1485
E	mm	395	425	1305
F	mm	220	265	1175
G	mm	140	185	565
H	mm	340	370	345
I	mm	945	970	240
L	mm	1390	1425	470
M	mm	600	750	1120
N	mm	500	650	1610
O	mm	-	-	990
P	mm	-	-	790

### ATTACCHI IDRAULICI

		RIELLO 7200 300 HP	RIELLO 7200 500 HP	RIELLO 7200 800 HP
1	Mandata acqua calda	1"	1"	1"1/4
2	Anodo	1"1/4	1"1/4	1"1/2
3	Termometro sonda	1/2"	1/2"	1/2"
4	Resistenza elettrica	1"1/2	1"1/2	1"1/2
5	Flangia	Ø 180/120 mm	Ø 180/120 mm	Ø 180/120 mm
6	Entrata acqua fredda/ Scarico	1"	1"	1"1/4
7	Ritorno serpentino	1"	1"1/4	1"1/4
8	Sonda	1/2"	1/2"	1/2"
9	Ricircolo	1/2"	1/2"	1"
10	Mandata serpentino	1"	1"1/4	1"1/4
11	Mandata acqua calda	1"1/4	1"1/4	-
12	Attacco bancale (cieco)	1/2"	1/2"	-



- 1 Mandata acqua calda
- 2 Anodo
- 3 Termometro sonda
- 4 Resistenza elettrica
- 5 Flangia
- 6 Entrata acqua fredda
- 7 Ritorno serpentino
- 8 Sonda
- 9 Ricircolo
- 10 Mandata serpentino
- 11 Mandata acqua calda

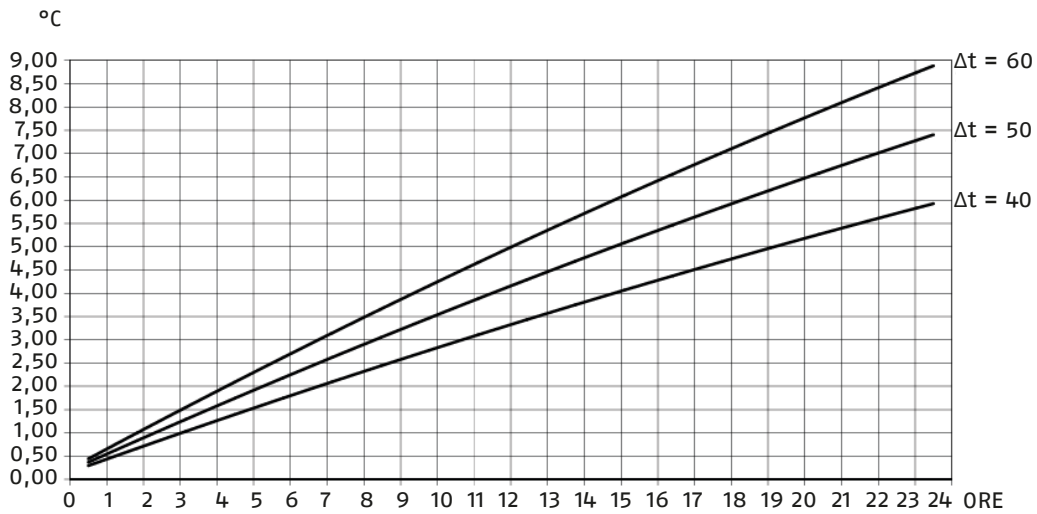


# SOLARE TERMICO E BOLLITORI

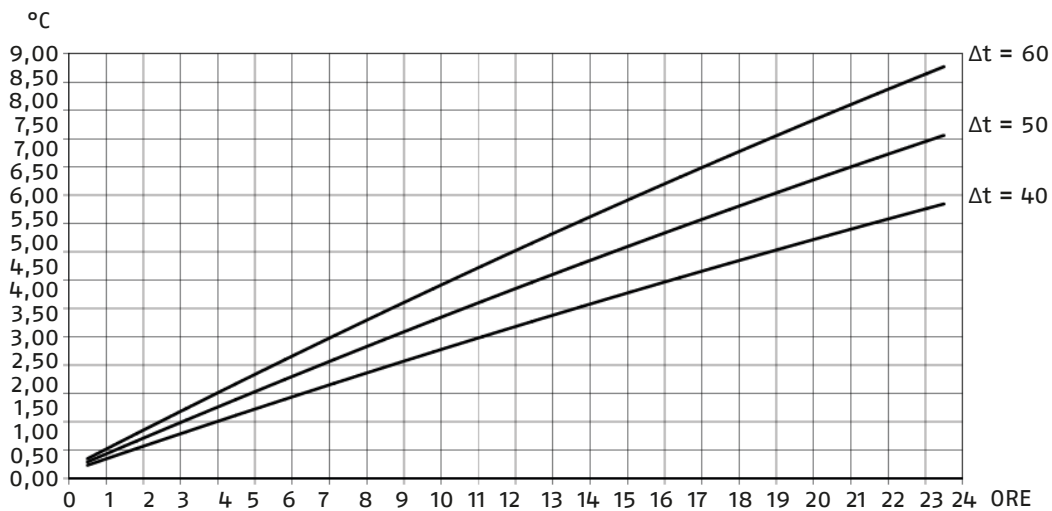
Bollitori mono serpentino

## PERDITE DI TEMPERATURA (TEORICA) DA ISOLAMENTO RIGIDO 50 MM

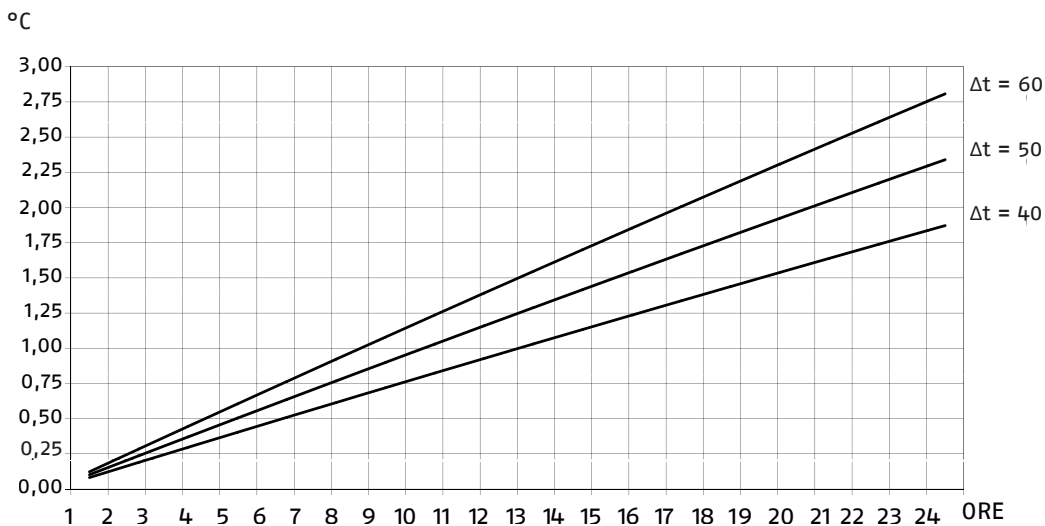
BOLLITORE 300 LITRI



BOLLITORE 500 LITRI

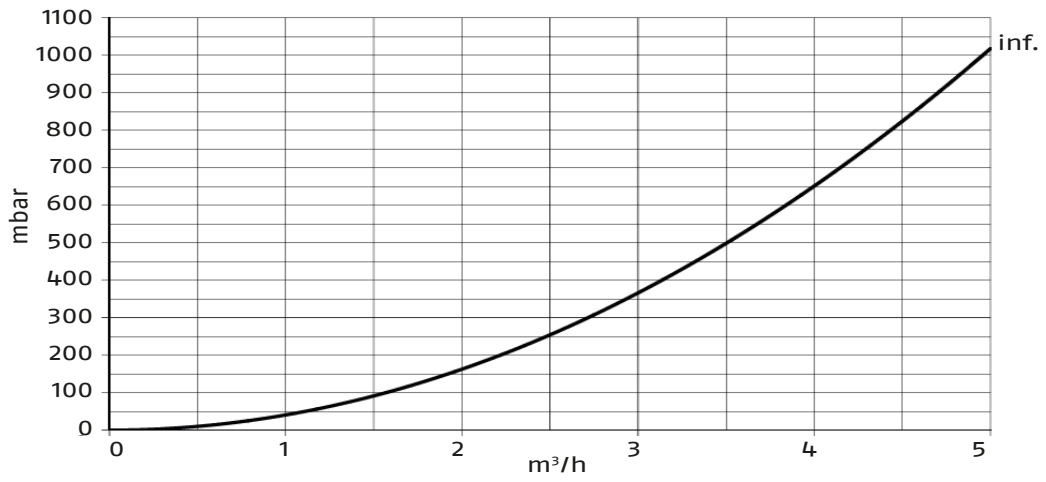


BOLLITORE 800 LITRI

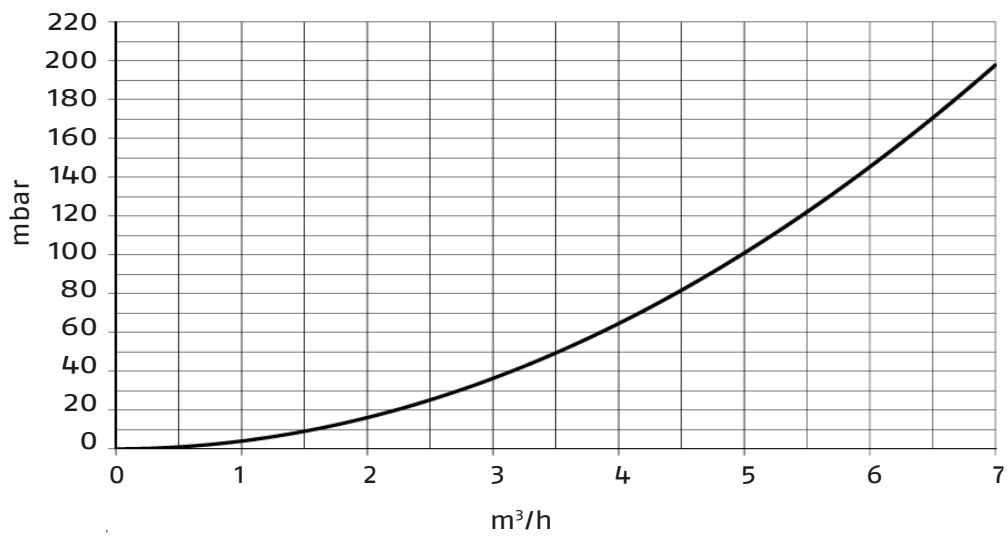


PERDITA DI CARICO DEL SERPENTINO

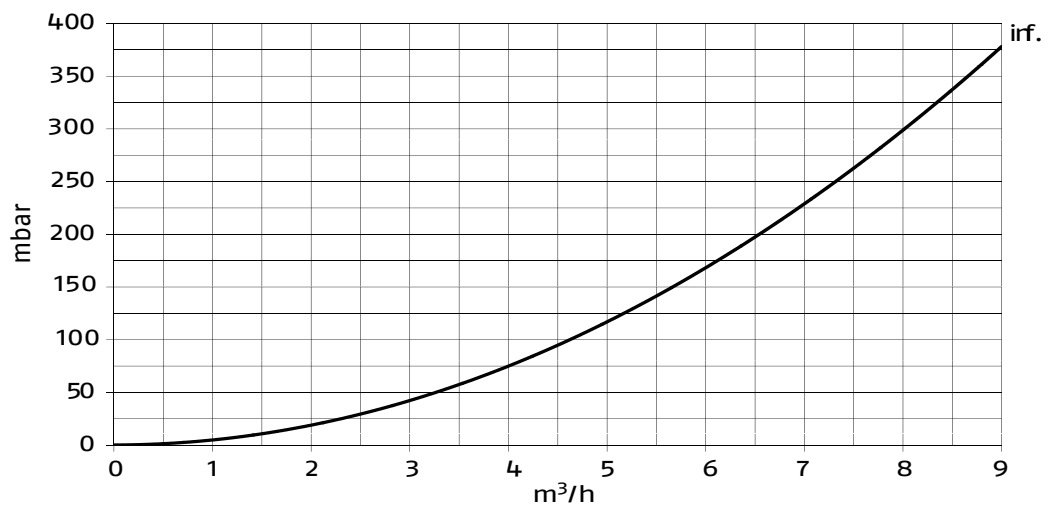
7200 300 HP



7200 500 HP



7200 800 HP

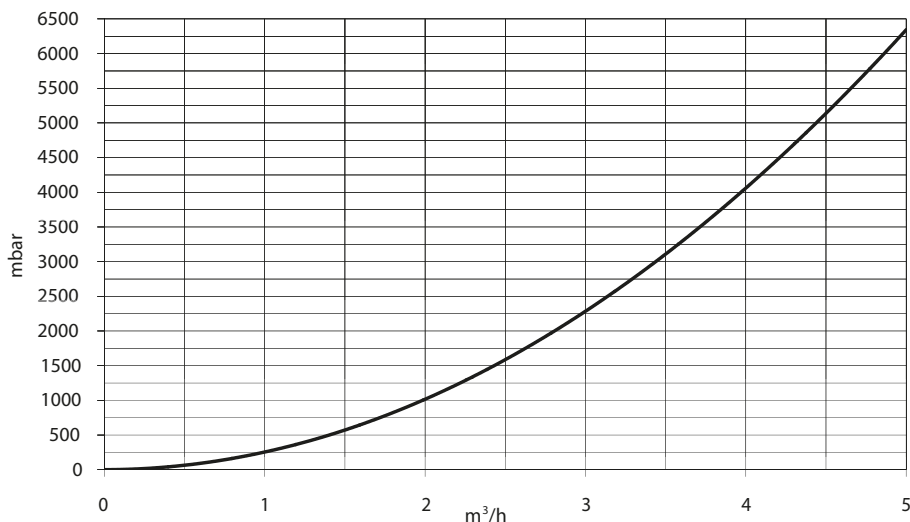


## SOLARE TERMICO E BOLLITORI

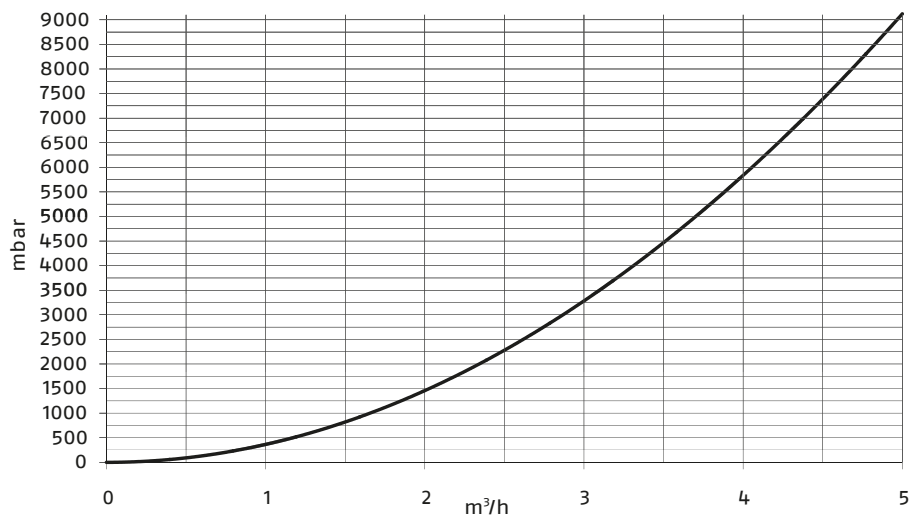
### Bollitori mono serpentino

#### Serpentini estraibili (optional per solare termico)

SCAMBIATORE SOLARE 0,80 m<sup>2</sup> PER 7200.300 HP



SCAMBIATORE SOLARE 1,21 m<sup>2</sup> PER 7200.500 HP E 7200.800 HP



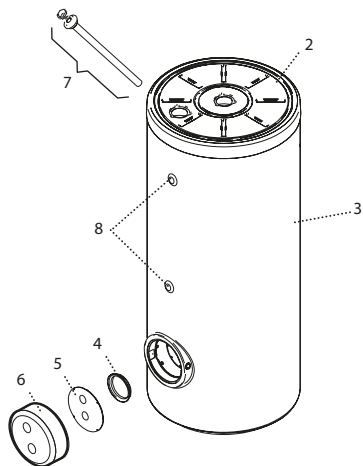
KIT SERPENTINO SCAMBIATORE (ACCESSORIO)		0,80 m <sup>2</sup>	1,21 m <sup>2</sup>
superficie scambiatore	m <sup>2</sup>	0,80	1,21
potenza scambiata (*)	kW	16,0	24,0
portata necessaria al serpentino (*)	m <sup>3</sup> /h	0,7	1,0
lunghezza avvolgimento serpentino	mm	400	550
diametro avvolgimento serpentino	mm	100	100
interasse tubi serpentino	mm	60	60
peso	kg	5,0	9,6
contenuto acqua	l	0,5	0,7
pressione massima esercizio	bar	6,0	6,0

(\*) in accordo con DIN 4708 con T=20°C (80°C-60°C) sul serpentino e T=35°C (10°C-45°C) sul bollitore

ABBINAMENTO	0,80 m <sup>2</sup>	1,21 m <sup>2</sup>
Riello 7200.300 HP	○	
Riello 7200.500 HP		○
Riello 7200.800 HP		○

### STRUTTURA

Il bollitore RIELLO 7200 HP non è equipaggiato di circolatori di carico che devono essere opportunamente dimensionati e installati sull'impianto.



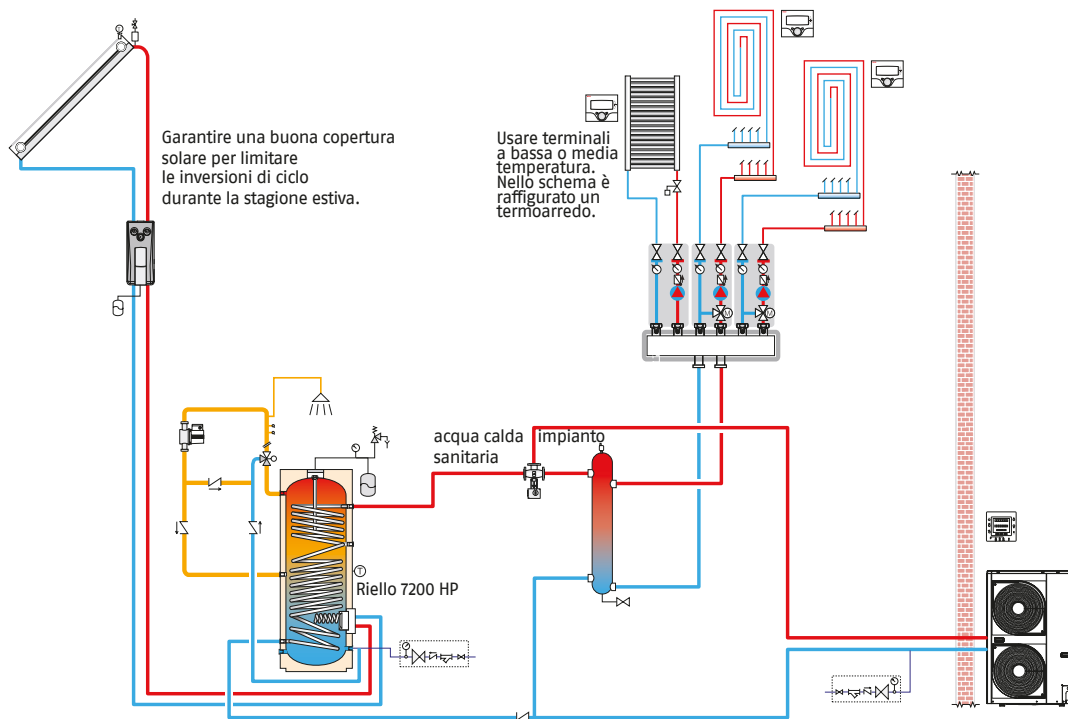
- 2. Coperchio
- 3. Mantello
- 4. Guarnizione flangia/controflangia
- 5. Copriflangia
- 6. Coperchio copriflangia
- 7. Anodo
- 8. Pozzetto

### ABBINAMENTI POSSIBILI CON BOLLITORI HP

MODELLI		300 HP	500 HP	800 HP
Superficie	m <sup>2</sup>	4	6	7
NexPolar 6		○		
NexPolar 8		○		
NexPolar 12			○	
NexPolar 15			○	
NexPolar 17				○
NexPolar 22				○

### SCHEMA IDRAULICO

IMPIANTO CALDO-FREDDO CON POMPA DI CALORE E SOLARE TERMICO, CON TERMINALI A PANNELLI RADIANTI E TERMOARREDI NEI BAGNI



## SOLARE TERMICO E BOLLITORI

### Bollitori mono serpentino

#### DESCRIZIONE RIELLO 7200 HP

Bollitore sanitario mono-serpentino con superficie di scambio maggiorata per garantire il massimo scambio termico possibile. Particolarmente adatto alla produzione di acqua calda sanitaria (ACS) mediante l'utilizzo di pompe di calore. Il bollitore presenta una flangia nella parte inferiore della struttura ad atta all'inserimento di serpentine estraibile per rendere il bollitore bi-valente e consentire l'integrazione da parte dell'impianto solare termico.

- struttura in acciaio al carbonio, completo di protezione anodica e trattamento interno secondo normative DIN 4763-3 e UNI 10025
- bollitore disponibile in 3 taglie :
  - 300 litri (263 effettivi) con serpentino da 4 m<sup>2</sup>
  - 500 litri (470 effettivi) con serpentino da 6,0 m<sup>2</sup>
  - 800 litri (702 effettivi) con serpentino da 7,0 m<sup>2</sup>
- coibentazione in poliuretano rigido con spessore 50 mm per le taglie 300 e 500, in poliuretano morbido con spessore 100 mm per la taglia 800
- rivestimento in SKY colore RAL 9700 privo di CFC
- flangia di ispezione e pulizia dell'accumulo posizionata inferiormente. La flangia consente di inserire un serpentino estraibile in tubo corrugato per impianti solari termici con superfici di scambio pari a 0,8 m<sup>2</sup> per la versione da 300 litri e da 1,21 m<sup>2</sup> per la versione da 500 e 800 litri
- pozzetti porta-sonde
- attacchi idraulici per ricircolo sanitario, scarico, e collegamento resistenza elettrica integrativa
- anodo di magnesio a protezione delle corrosioni
- pressione massima di esercizio bollitore: 10 bar
- classe energetica C

#### MATERIALE A CORREDO

- certificato di garanzia dell'apparecchio
- monografia tecnica con disposizioni di installazione, uso e manutenzione
- targhetta di identificazione prodotto
- etichetta efficienza energetica.





RIELLO S.p.A.  
Via Ing. Pilade Riello, 7  
37045 Legnago (VR) Italy  
tel. +39 0442 630111  
[www.riello.it](http://www.riello.it)

Poichè l'Azienda è costantemente impegnata nel continuo perfezionamento di tutta la sua produzione, le caratteristiche estetiche e dimensionali, i dati tecnici, gli equipaggiamenti e gli accessori, possono essere soggetti a variazione.

**RIELLO**