

NXH M

004 ÷ 030

NEW



Pompa di calore monoblocco aria-acqua R32

RIELLO
Energy For Life

A Carrier Company

www.riello.it

RIELLO PRESENTA **NXHM**

NXHM È UNA POMPA DI CALORE MONOBLOCCO DEDICATA ALLE APPLICAZIONI RESIDENZIALI E LIGHT COMMERCIAL, CAPACE DI SODDISFARE IL FABBISOGNO DI RISCALDAMENTO E RAFFRESCAMENTO, NONCHÉ DI PRODUZIONE DI ACQUA CALDA SANITARIA. IL SISTEMA È PROGETTATO PER ESSERE INSTALLATO ALL'ESTERNO E COLLEGATO ALLE UTENZE RESIDENZIALI MEDIANTE LINEE IDRAULICHE DEDICATE.

NXHM può essere installata come generatore di calore stand-alone, come generatore incluso nelle configurazioni ibride disponibili nell'offerta Riello e come unico generatore di calore in sistemi full-electric.

INCENTIVI E DETRAZIONI

UN MOTIVO IN PIÙ PER SCEGLIERE NXHM
Le pompe di calore NXHM sono in possesso delle caratteristiche tecniche che consentono di beneficiare - ai requisiti previsti dalla legge - dei seguenti incentivi statali:



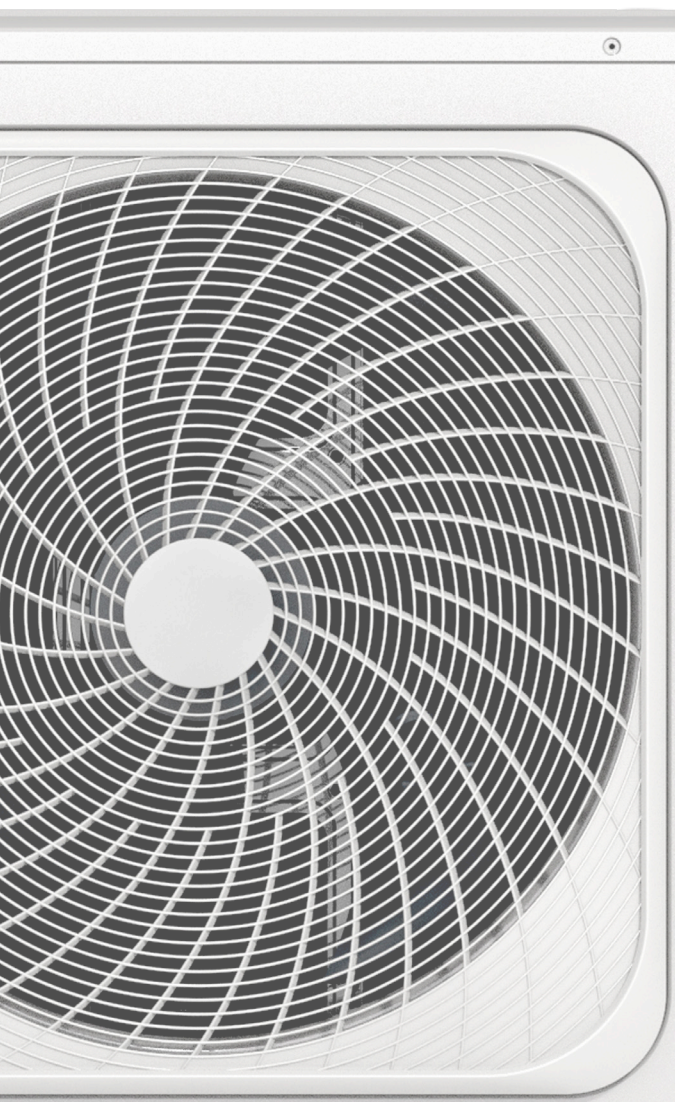
ECOBONUS



SUPERBONUS



CONTO TERMICO



PRESTAZIONI CERTIFICATE DA HP KEYMARK:
in conformità ai requisiti di progettazione ecocompatibile



FUNZIONAMENTO SILENZIOSO
per un miglior comfort abitativo

AMPIA OFFERTA PER TUTTE LE ESIGENZE DOMESTICHE:
14 modelli da 4kW a 30kW

POTENTI PRESTAZIONI CON EFFICIENZA ELEVATA:
classe energetica A+++/A++ (35°C) o A++/A+^(*) (55°C) che assicura migliori prestazioni in riscaldamento e minore consumo di energia

(*) I valori possono differire in funzione del modello

SOSTENIBILITÀ:
funzionamento con gas refrigerante R32, con un basso potenziale di riscaldamento globale (GWP) e minori emissioni di CO₂

SISTEMA IN CASCATA
più unità possono essere collegate tra loro per soddisfare in modo efficiente le esigenze anche di piccoli condomini e impianti light commercial

RIELLO

LA SCELTA DELL'EFFICIENZA

L'USO DI NXHM È:

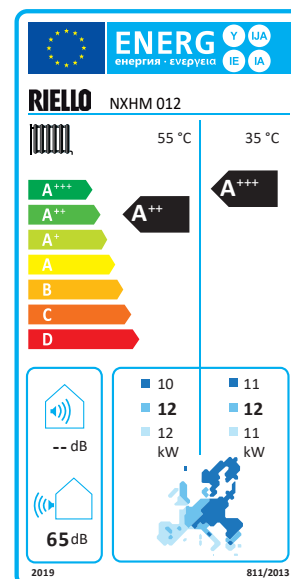
una scelta di responsabilità ambientale, perché permette di sfruttare al meglio l'energia proveniente da fonti rinnovabili;

una scelta progettuale, perché ha la flessibilità necessaria per adattarsi a molteplici contesti applicativi, residenziali e non;

una scelta energetica perché, in abbinamento a impianti a bassa temperatura, raggiunge fino alla classe A+++;

una scelta di valore, perché è la soluzione impiantistica che permette di conseguire la massima efficienza energetica globale dell'edificio, minimizzando i costi di esercizio e aumentando quindi il valore dell'immobile;

una scelta di garanzia di una temperatura di mandata elevata, che raggiunge fino a 65°C in condizioni operative ampie: da -25°C in inverno a +43°C in estate.



SOSTENIBILITÀ

La nuova NXHM utilizza il gas refrigerante R32, che aiuta l'unità a funzionare in modo più sostenibile ed efficace.

Grazie a un Potenziale di Riscaldamento Globale (GWP) più basso e a un minor volume di carica, l'R32 offre un'ottima soluzione non solo in termini di rispetto dell'ambiente, grazie a minori emissioni di CO₂, ma anche di una maggiore efficienza energetica*.

Tutte le parti contenenti gas fluorurati ad effetto serra sono state sigillate ermeticamente, il che minimizza il potenziale di perdite e non richiede l'apertura per la messa in funzione del sistema.



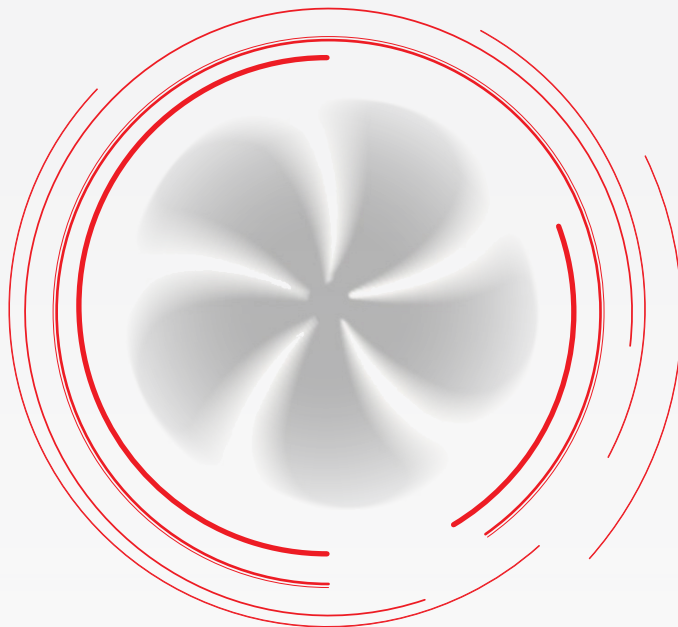
* rispetto al refrigerante standard, ad esempio R410A

COMFORT DOMESTICO

ESTREMA SILENZIOSITÀ



Il basso livello di rumorosità è garantito dagli accorgimenti costruttivi impiegati e può essere ulteriormente ridotto grazie alla programmazione in Modalità silenziosa, a disposizione dell'utente. Attraverso il controllo remoto evoluto, in dotazione standard con l'impianto, l'utente può selezionare due livelli di silenziosità per il massimo comfort.



ANTIGELO



Il programma antigelo protegge l'intero impianto, e le parti idrauliche in particolare, dai danni che possono derivare da basse temperature ambiente. L'unità lavora in modalità riscaldamento quando la temperatura del flusso d'acqua nel sistema scende sotto un certo valore.

La funzione antigelo ha la massima priorità rispetto alle altre funzioni. Il programma può essere impostato dai clienti per far funzionare l'unità anche con riscaldamento spento per proteggere l'unità dai danni da congelamento.



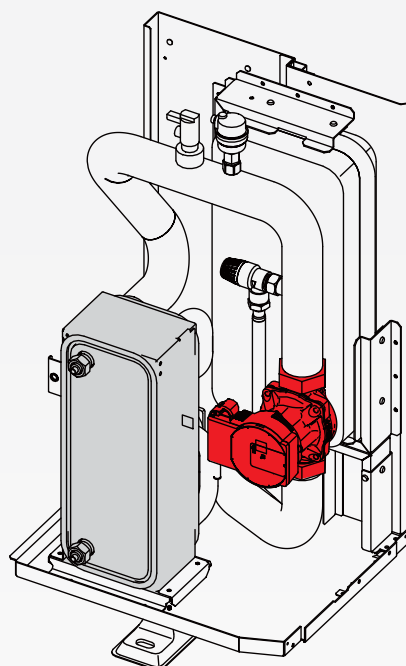
FACILITÀ DI INSTALLAZIONE

DESIGN PLUG-IN



Tutte le unità sono dotate di un compressore rotativo DC inverter, che modula la potenza necessaria per adattarsi perfettamente al carico reale necessario.

Per un'installazione facile e veloce, all'interno dell'unità viene inoltre fornito il kit idronico completo, con tutti i componenti essenziali.



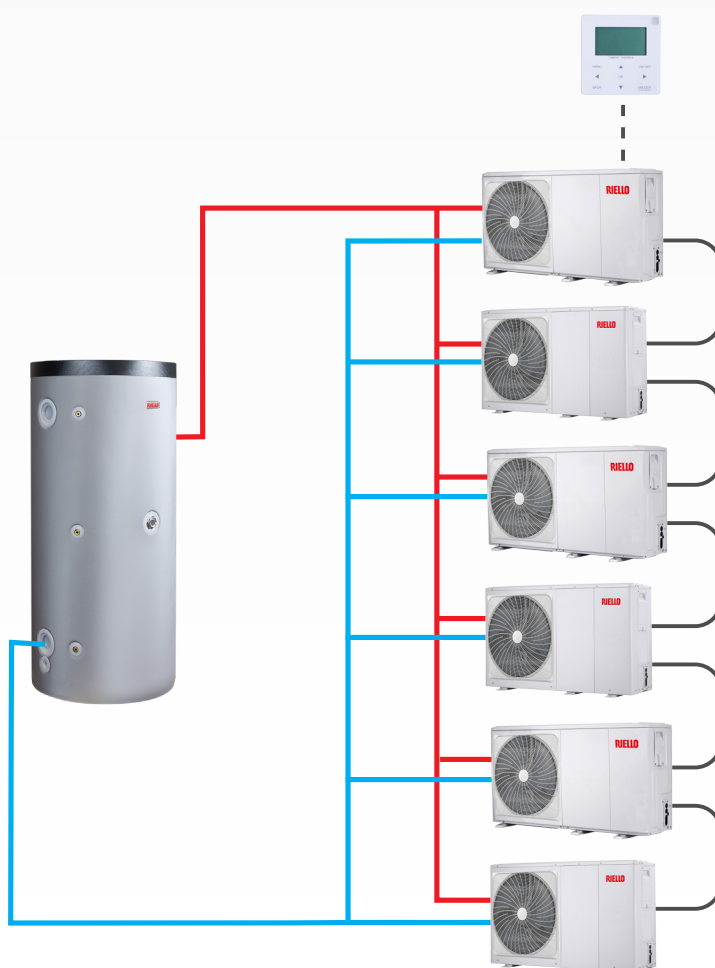
SISTEMA IN CASCATA



E' consentito installare in cascata fino ad un massimo di 6 unità anche di potenze diverse(*). Questo permette di soddisfare i requisiti di carico termico anche elevato in molteplici contesti abitativi quali piccoli condomini e impianti light commercial.

Il sistema in cascata può soddisfare contemporaneamente la richiesta di riscaldamento o raffrescamento degli ambienti e quella di acqua calda sanitaria.

(* Il sistema in cascata può combinare potenze diverse tra la gamma 4-16kW o fra la gamma 18-30kW



UN COMFORT SOTTO CONTROLLO

CONTROLLO CABLATO MULTIFUNZIONE



- Più lingue per soddisfare le esigenze dei clienti
- Protocollo Modbus e flessibilità della rete
- Gestione del sistema in cascata, fino a 6 unità
- Funzione vacanza

GESTORE DI SISTEMA REC10MH

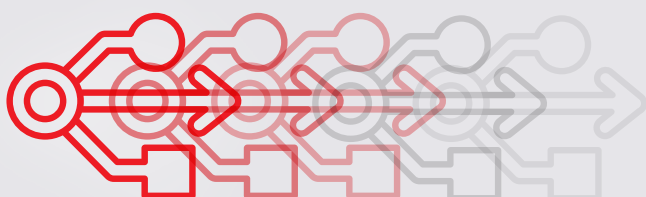


Il pannello è installato all'interno dell'abitazione

Il pannello di controllo REC10MH offre all'utente un modo semplice e intuitivo per gestire il funzionamento della pompa di calore e del sistema full-electric installato nel residenziale.

L'ampio display a colori retroilluminato consente di gestire le diverse fonti energetiche, nonché di impostare le temperature operative e le fasce orarie. In applicazioni residenziali, in abbinamento a un sistema di distribuzione Hybrid, è possibile gestire anche il funzionamento del sistema multizona tramite il pannello REC10MH.

FUNZIONE USB



Semplice trasferimento dell'impostazione dei parametri tra diversi gestori cablati.

Comodo aggiornamento del programma con una chiave e risparmio del tempo di installazione in loco.

ACCESSORI PER RISPONDERE A QUALSIASI ESIGENZA

RESISTENZA SERBATOIO DI ACCUMULO

Potenza di 2,2 kW con alimentazione monofase. Include valvola deviatrice a 3-vie con sonda del serbatoio di accumulo. Controllo remoto tramite REC10MH



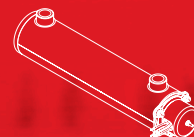
VALVOLA DEVIATRICE DA 1" 1/4

Disponibile separatamente o inclusa nel kit RESISTENZA SERBATOIO DI ACCUMULO



RESISTENZA SUPPLEMENTARE

Disponibile nelle versioni 2kW fino a 6kW monofase e trifase. E' controllata dalla pompa di calore.



COMANDO REMOTO REC10MH

Gestore di sistema per impianti full-electric e hybrid residenziale



SONDA DI TEMPERATURA

permette di gestire il funzionamento della temperatura per i serbatoi di bilanciamento o la temperatura di mandata a 2 zone o temperatura del circuito solare



SERBATOIO INERZIALE

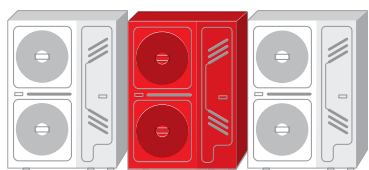
DA 50L (4-16KW) o 100L (18-30KW)
Adatto per l'installazione con NXHM



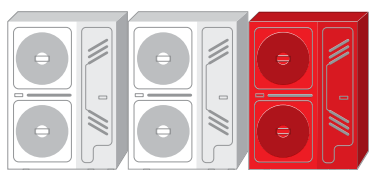
FUNZIONAMENTO A CICLO ALTERNATO: ALTA AFFIDABILITÀ, STABILITÀ E DURATA



1 2 3



1 2 3



1 2 3

- **ALTA AFFIDABILITÀ**
il sistema a cascata ripartisce in modo uniforme il carico di lavoro su tutte le pompe di calore aumentandone l'affidabilità.
- **MAGGIORE STABILITÀ E DURATA**
in un sistema a cascata, tutte le unità funzionano a ciclo alternato per mantenere stabilità di potenza erogata e la stessa durata di funzionamento.



TOTALE TRANQUILLITÀ E ZERO PENSIERI



“BluEdge Easy Comfort Service” è un Piano di Manutenzione comprensivo di Estensione di Garanzia studiato insieme alla rete di Assistenza Tecnica Autorizzata Riello che prevede:

- **ESTENSIONE DELLA GARANZIA PER ULTERIORI 3 ANNI***
- **CONTROLLO PERIODICO ANNUALE**

Difendiamo la Tranquillità dell'utente con un servizio manutenzione annuale comprensivo di Estensione di Garanzia e manutenzione periodica, per offrire efficienza, costanza delle prestazioni e affidabilità del prodotto a lungo termine. Negli interventi coperti da garanzia sono inclusi il diritto di chiamata, la manodopera e i ricambi necessari.



BLUEDGE EASY COMFORT SERVICE TI OFFRE:

- **Sicurezza:** un controllo regolare rende il prodotto più sicuro e affidabile.
- **Serietà:** chiaro quanto spende l'utente, una volta l'anno, nessuna sorpresa.
- **Durata:** i controlli periodici favoriscono la durata nel tempo.
- **Risparmio:** ridotti consumi, mantenendo l'efficienza del prodotto.
- **Tranquillità:** il servizio copre la manutenzione annuale, ogni eventuale intervento di riparazione (manodopera e ricambi) coperto da garanzia, e diritto di chiamata.
- **Affidabilità:** ricambi originali controllati dal costruttore.
- **Rispetto delle norme:** effettuazione di tutte le operazioni di manutenzione annuale sul prodotto come obbligatoriamente previste, a fini di sicurezza e del corretto funzionamento del prodotto stesso anche ai sensi del DPR 74/13 e successive modifiche del costruttore.

PER SAPERNE DI PIÙ

Per maggiori dettagli su BluEdge Easy Comfort Service contatta il SAT Riello, il nostro Servizio Clienti, oppure visita il nostro sito www.riello.it

* BluEdge Easy Comfort Service, il nuovo piano di manutenzione comprensivo di estensione di garanzia, non pregiudica i diritti del consumatore previsti dalla legge, ed in particolare i diritti spettanti al consumatore in forza della garanzia legale gratuita di 2 anni di cui agli articoli 128 e ss. del Codice del Consumo. Il consumatore avrà pertanto la facoltà per i primi due anni dall'acquisto del prodotto di far valere i diritti allo stesso spettanti in base alla Garanzia Legale nei confronti del venditore. Per i clienti business, la Garanzia Legale nei confronti del venditore ha invece una durata di 1 anno dall'acquisto del prodotto. Condizioni generali di vendita disponibili al seguente link: <https://www.riello.it/servizi/condizioni-general-di-vendita>.

Nota bene: il servizio è limitato alla sola pompa di calore con esclusione di eventuali componenti di sistema e dei collegamenti idraulici, elettrici, all'impianto e degli scarichi.

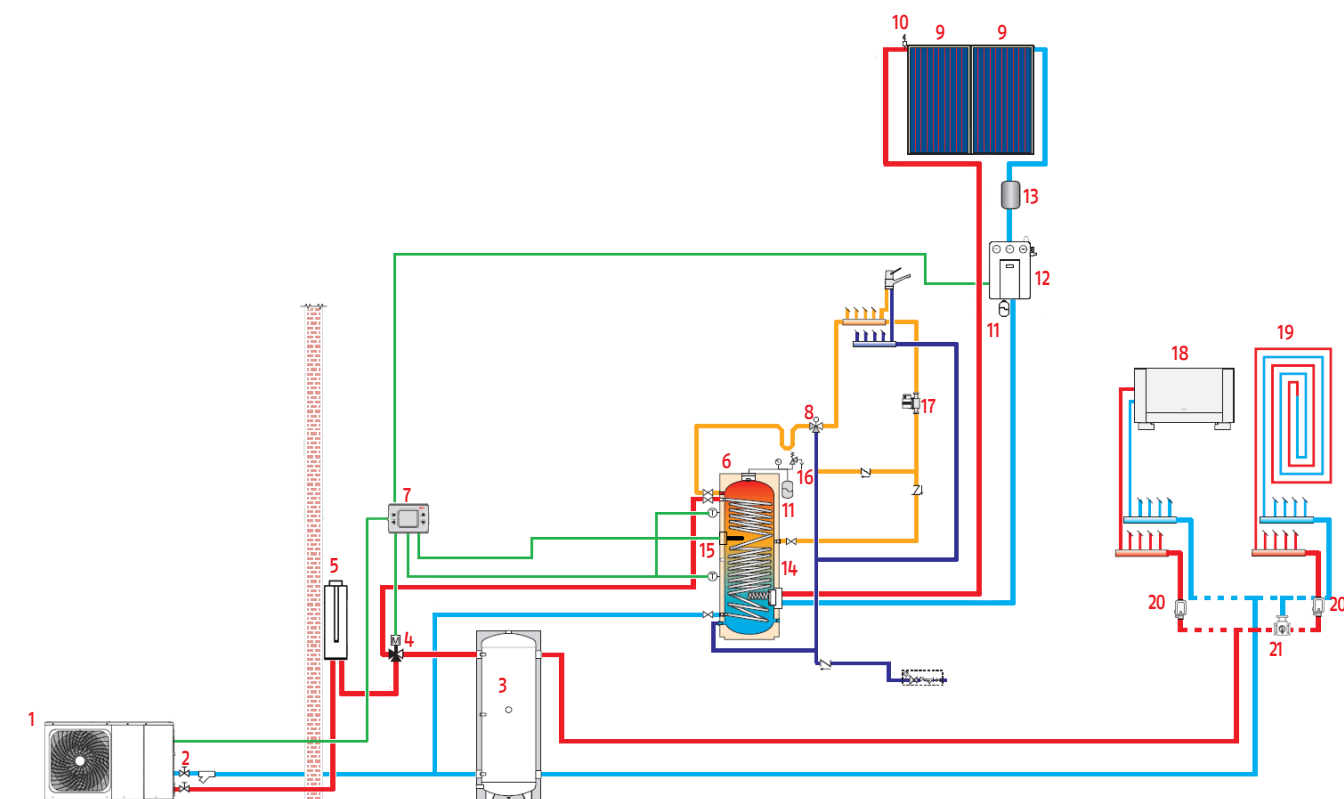
LE APPLICAZIONI

Lo schema seguente rappresenta un esempio di installazione in cui la pompa di calore è l'unico generatore di calore ed è in grado di soddisfare le esigenze di riscaldamento, raffrescamento e produzione ACS tipiche di un'utenza domestica

unifamiliare. Il comando remoto REC10MH coordina il funzionamento dell'impianto in modo da garantire il massimo comfort per le persone e il minor consumo di energia elettrica.

SCHEMA 1: IMPIANTO BIVALENTE DI RISCALDAMENTO, RAFFRESCAMENTO E PRODUZIONE ACS (VERSIONE FULL-ELECTRIC)

- | | | | |
|----|-------------------------------------|----|---------------------------------------|
| 1 | Pompa di calore NXHM | 12 | Gruppo idraulico solare |
| 2 | Filtro acqua | 13 | Bollitore solare intermedio |
| 3 | Kit accumulo inerziale caldo/freddo | 14 | Scambiatore solare |
| 4 | Kit valvola deviatrice ACS | 15 | Resistenza bollitore ACS |
| 5 | Resistenza integrativa impianto | 16 | Valvola di sicurezza |
| 6 | Bollitore ACS | 17 | Pompa di ricircolo ACS |
| 7 | Pannello di controllo REC10MH | 18 | Fan coil |
| 8 | Miscelatore termostatico da 3/4" | 19 | Impianto di riscaldamento a pavimento |
| 9 | Collettore solare | 20 | Pompa di zona |
| 10 | Kit degasatore solare manuale | 21 | Valvola miscelatrice di zona |
| 11 | Vaso d'espansione | | |

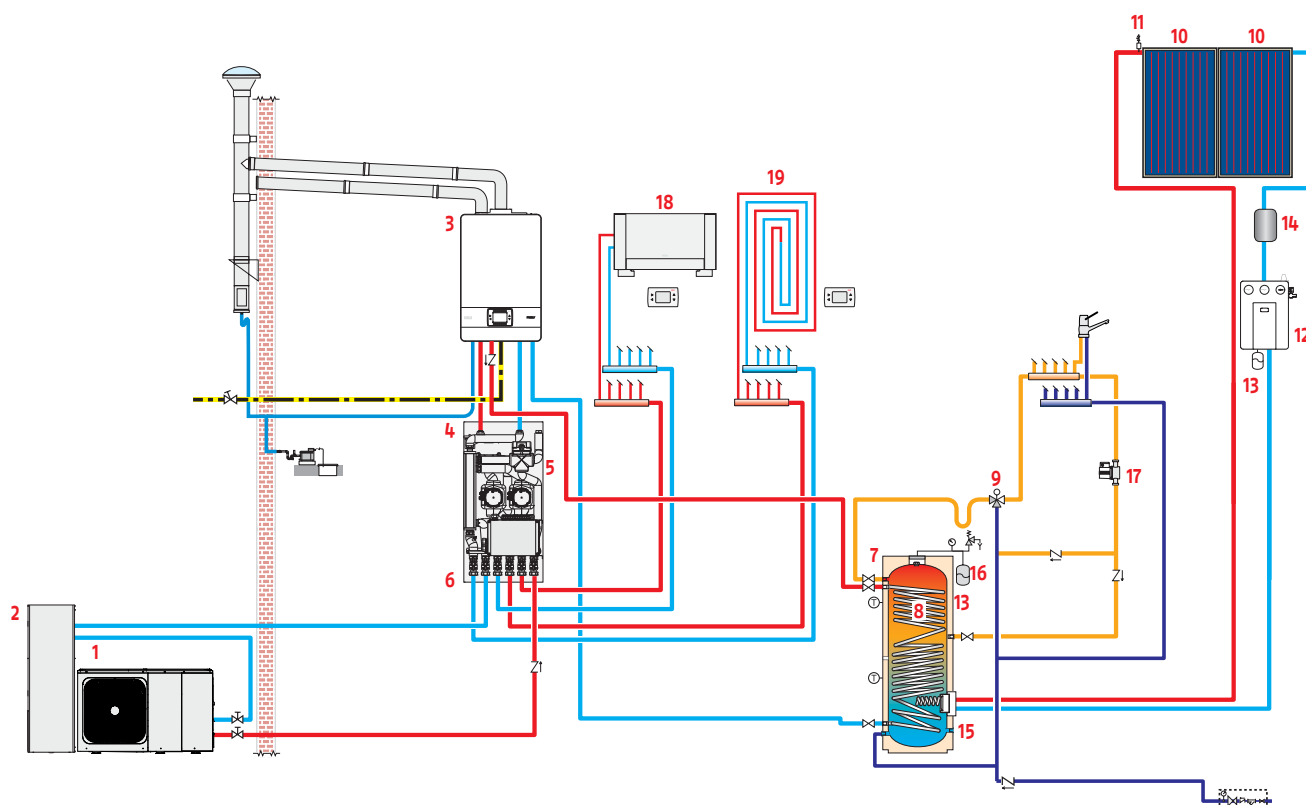


Lo schema seguente rappresenta una delle possibili versioni di installazione di una pompa e di una caldaia residenziale che provvedono a soddisfare le esigenze di riscaldamento, raffrescamento e produzione

ACS tipiche di un'utenza domestica unifamiliare. Le soluzioni ibride sono molteplici, ma tutte progettate per ridurre al minimo i consumi senza rinunciare al benessere dell'utente.

SCHEMA 2: IMPIANTO BIVALENTE DI RISCALDAMENTO, RAFFRESCAMENTO E PRODUZIONE ACS (VERSIONE IBRIDA RESIDENZIALE)

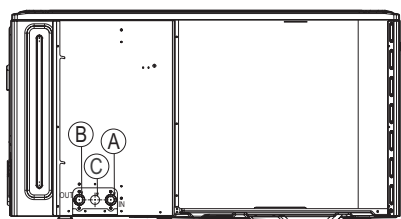
- | | | | |
|---|---------------------------------------------------------------------------|----|---------------------------------------|
| 1 | Pompa di calore NXHM | 10 | Collettore solare |
| 2 | Kit accumulo inerziale caldo/freddo | 11 | Kit degassatore solare manuale |
| 3 | Caldaia murale | 12 | Gruppo idraulico solare |
| 4 | BAG ³ HYBRID | 13 | Vaso d'espansione |
| 5 | Kit valvola deviatrice BAG ³ HYBRID | 14 | Bollitore solare intermedio |
| 6 | Kit rubinetti per BAG ³ HYBRID lato impianto e pompa di calore | 15 | Scambiatore solare |
| 7 | Bollitore ACS | 16 | Valvola di sicurezza |
| 8 | Serpentina del bollitore ACS | 17 | Pompa di ricircolo ACS |
| 9 | Miscelatore termostatico da 3/4" | 18 | Fan coil |
| | | 19 | Impianto di riscaldamento a pavimento |



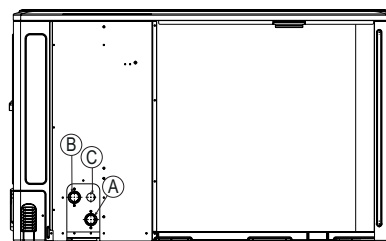
CARATTERISTICHE E DATI TECNICI **NXHM**

COLLEGAMENTI

NXHM 004-006



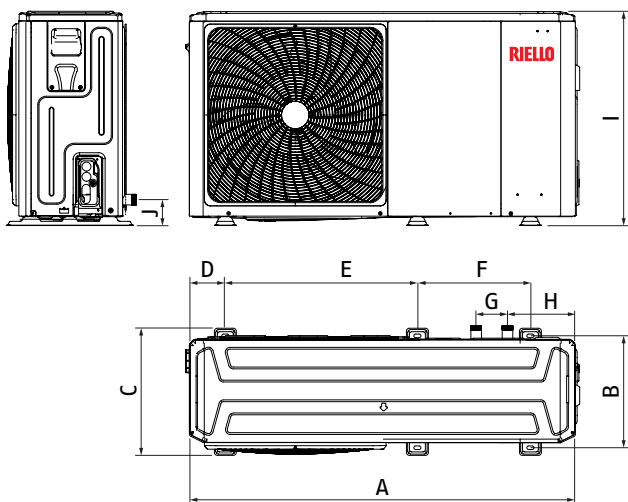
NXHM 008+016



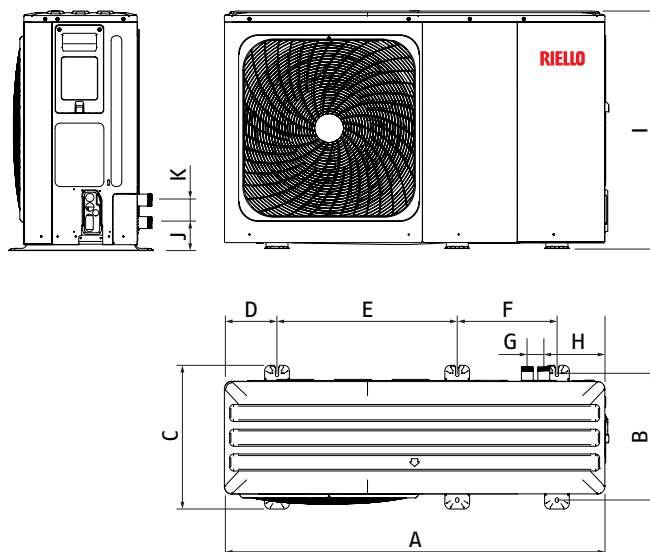
A. Collegamento ingresso acqua B. Collegamento uscita acqua C. Attacco di scarico

DISEGNI TECNICI

NXHM 004-006



NXHM 008+016

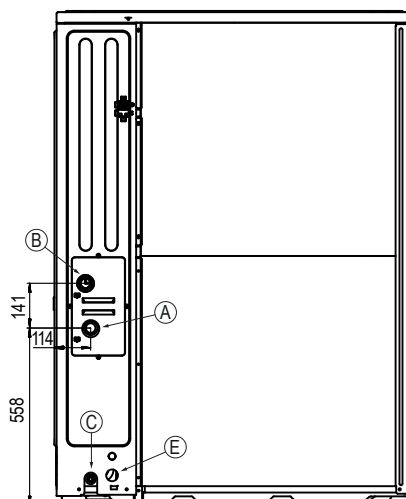


DIMENSIONI E PESO

	udm	A	B	C	D	E	F	G	H	I	J	K
4 - 6	mm	1295	375	426	120	644	379	105	225	718	87	/
8 - 10 - 12 - 14 - 16	mm	1385	458	523	192	656	363	60	221	865	101	81
12T - 14T - 16T	mm	1385	458	523	192	656	363	60	221	865	101	81
	udm	4	6	8	10	12	14	16	12T	14T	16T	
Peso netto	kg	86	86	105	105	129	129	129	144	144	144	

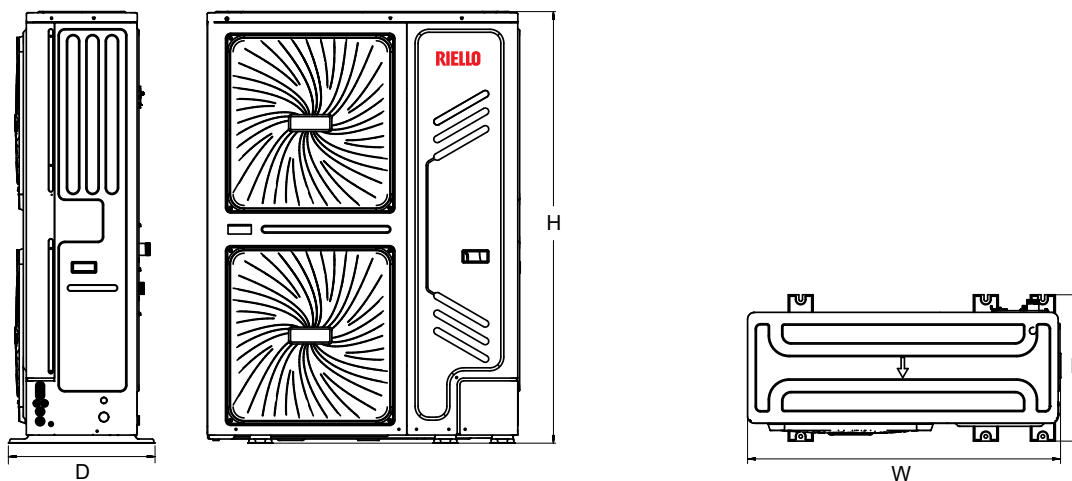
COLLEGAMENTI

NXHM 018÷030



- A. Collegamento ingresso acqua
- B. Collegamento uscita acqua
- C. Attacco di scarico
- E. Foro del tubo di scarico
(per la valvola di sicurezza)

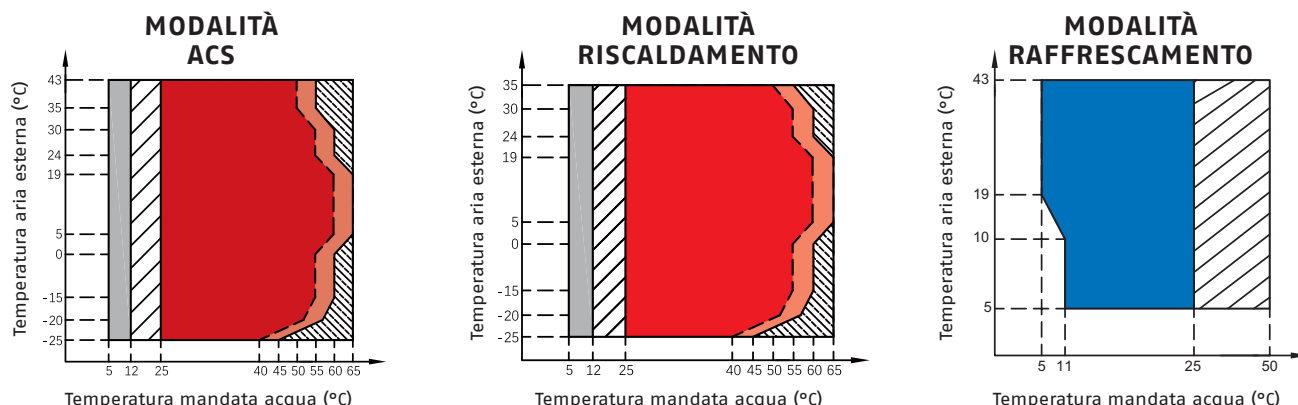
DISEGNI TECNICI



DIMENSIONI E PESO

	udm	18T	22T	26T	30T
W - Larghezza	mm	1129	1129	1129	1129
D - Profondità	mm	528	528	528	528
H - Altezza	mm	1558	1558	1558	1558
Peso netto	kg	177	177	177	177

LIMITI OPERATIVI NXHM 004÷016



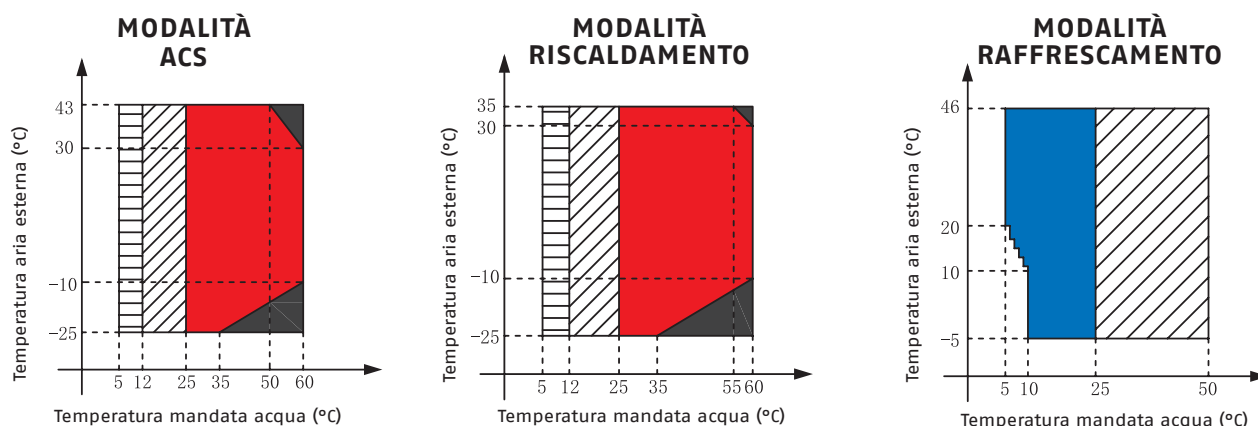
LEGENDA:

- Se l'impostazione **riscaldatore elettrico di riserva / fonte di calore aggiuntiva** è valida, si accende solo il **riscaldatore elettrico di riserva/la fonte di calore aggiuntiva**
- La pompa di calore si spegne, si accende solo il **riscaldatore elettrico di riserva / la fonte di calore aggiuntiva.**
- Se l'impostazione **riscaldatore elettrico di riserva / fonte di calore aggiuntiva** non è valida, si accende solo la pompa di calore, con possibili limitazioni e protezioni durante il suo funzionamento.
- Intervallo di funzionamento della pompa di calore con possibili limitazioni e protezioni.
- Linea della temperatura di ingresso massima dell'acqua per il funzionamento della pompa di calore.

DATI TECNICI NXHM 004÷016

	note	udm	4	6	8	10	12	14	16	12T	14T	16T
DATI PRESTAZIONALI IN RISCALDAMENTO												
Performance in riscaldamento (A7°C DB; W35°C)												
Potenza termica nominale	1	kW	4,20	6,35	8,40	10,00	12,10	14,50	15,90	12,10	14,50	15,90
COP	1		5,10	4,95	5,15	4,95	4,95	4,60	4,50	4,95	4,60	4,50
Classe di efficienza energetica	6		A+++	A+++	A+++	A+++	A+++	A+++	A+++	A+++	A+++	A+++
Performance in riscaldamento (A7°C DB; W45°C)												
Potenza termica	2	kW	4,30	6,30	8,10	10,00	12,30	14,10	16,00	12,30	14,10	16,00
COP	2		3,80	3,70	3,85	3,75	3,70	3,60	3,50	3,70	3,60	3,50
Performance in heating (A7°C DB; W55°)												
Potenza termica	3	kW	4,40	6,00	7,50	9,50	11,90	13,80	16,00	11,90	13,80	16,00
COP	3		2,95	2,95	3,18	3,10	3,05	2,95	2,85	3,05	2,95	2,85
Classe di efficienza energetica	7		A++	A++	A++	A++	A++	A++	A++	A++	A++	A++
DATI PRESTAZIONALI IN RAFFRESCAMENTO												
Performance in raffrescamento (A35°C; W18°C)												
Potenza frigorifera	4	kW	4,50	6,50	8,30	9,90	12,00	13,50	14,20	12,00	13,50	14,20
EER	4		5,50	4,80	5,05	4,55	3,95	3,61	3,61	3,95	3,61	3,61
Performance in raffrescamento (A35°C; W7°C)												
Potenza frigorifera	5	kW	4,50	6,50	8,30	9,90	12,00	13,50	14,20	12,00	13,50	14,20
EER	5		5,50	4,80	5,05	4,55	3,95	3,61	3,61	3,95	3,61	3,61
DATI SONORI												
Pressione sonora	8	dB(A)	45,0	47,5	48,5	50,5	53,0	53,5	57,5	53,5	54,0	58,0
Potenza sonora	9	dB(A)	55	58	59	60	65	65	68	65	65	68
DATI ELETTRICI												
Tensione di alimentazione		V/ph/Hz	230/1/50				400/3/50					

- (1) Temperatura aria esterna 7°C DB, 6°C WB; ingresso/uscita acqua 30/35°C
- (2) Temperatura aria esterna 7°C DB, 6°C WB; ingresso/uscita acqua 40/45°C
- (3) Temperatura aria esterna 7°C DB, 6°C WB; ingresso/uscita acqua 47/55°C
- (4) Temperatura aria esterna 35°C; ingresso/uscita acqua 23/18°C
- (5) Temperatura aria esterna 35°C; ingresso/uscita acqua 12/7°C
- (6) Valore riferito al profilo climatico medio per una temperatura di mandata di 35°C. Valori conformi al regolamento 811/2013
- (7) Valore riferito al profilo climatico medio per una temperatura di mandata di 55°C. Valori conformi al regolamento 811/2013
- (8) Misurata in una posizione a 1m davanti all'unità e (1+altezza dell'unità)/2m sopra il pavimento in camera semianecoica
- (9) Valore dichiarato in conformità alla norma EN 12102-1

LIMITI OPERATIVI NXHM 018÷030

LEGENDA

- Se l'impostazione IBH/AHS è valida, si accende solo IBH/AHS. Se l'impostazione IBH/AHS non è valida, si accende solo la pompa di calore.
- Nessun funzionamento con pompa di calore, solo IBH o AHS.
- Linea della temperatura di ingresso massima dell'acqua per il funzionamento della pompa di calore.
- Intervallo di discesa o di risalita della temperatura di mandata dell'acqua.

DATI TECNICI NXHM 018T÷030T

		UdM	18T	22T	26T	30T	Nota
DATI PRESTAZIONALI IN RISCALDAMENTO							
Performance in riscaldamento (A7°C DB; W35°C)							
Capacità nominale	kW	18,00	22,00	26,00	30,10	1	
COP		4,70	4,40	4,08	3,91	1	
Classe efficienza energetica		A+++	A+++	A+++	A++	6	
Performance in riscaldamento (A7°C DB; W45°C)							
Capacità nominale	kW	18,00	22,00	26,00	30,00	2	
COP		3,50	3,40	3,10	2,90	2	
Performance in riscaldamento (A7°C DB; W55°C)							
Capacità nominale	kW	18,00	22,00	26,00	30,00	3	
COP		2,75	2,65	2,45	2,30	3	
Classe efficienza energetica		A++	A++	A+	A+	7	
DATI PRESTAZIONALI IN RAFFRESCAMENTO							
Performance in raffrescamento (A35°C; W18°C)							
Capacità nominale	kW	18,50	23,00	27,00	31,00	4	
EER		4,75	4,60	4,30	4,00	4	
Performance in raffrescamento (A35°C; W7°C)							
Capacità nominale	kW	17,00	21,00	26,00	29,50	5	
EER		3,05	2,95	2,70	2,55	5	
DATI SONORI							
Pressione sonora	dB(A)	57,60	59,80	61,50	63,50	8	
Potenza sonora	dB(A)	71,00	73,00	75,00	77,00	9	
DATI ELETTRICI							
Tensione di alimentazione	V/ph/Hz	400/3/50					

(1) Temperatura aria esterna 7°C DB, 6°C WB; ingresso/uscita acqua 30/35°C

(2) Temperatura aria esterna 7°C DB, 6°C WB; ingresso/uscita acqua 40/45°C

(3) Temperatura aria esterna 7°C DB, 6°C WB; ingresso/uscita acqua 47/55°C

(4) Temperatura aria esterna 35°C; ingresso/uscita acqua 23/18°C

(5) Temperatura aria esterna 35°C; ingresso/uscita acqua 12/7°C

(6) Valore riferito al profilo climatico medio per una temperatura di mandata di 35°C. Valori conformi al regolamento 811/2013

(7) Valore riferito al profilo climatico medio per una temperatura di mandata di 55°C. Valori conformi al regolamento 811/2013

(8) Misurata in una posizione a 1m davanti all'unità e (1+altezza dell'unità)/2m sopra il pavimento in camera semianecoica

(9) Valore dichiarato in conformità alla norma EN 12102-1

RIELLO

RIELLO S.p.A.
Via Ing. Pilade Riello, 7
37045 Legnago (VR) - Italia
tel. +39 0442 630111
www.riello.it



NXHM 004÷016



NXHM 018T÷030T



BLUEDGE EASY COMFORT SERVICE è un nuovo piano di manutenzione, comprensivo di Estensione di Garanzia di ulteriori 3 anni, che non pregiudica i diritti del Consumatore previsti dalla legge ed in particolare i diritti spettanti al Consumatore in forza della Garanzia legale gratuita di 2 anni, di cui agli articoli 128 e ss. del Codice del Consumo. Il consumatore avrà pertanto la facoltà per i primi due anni dall'acquisto del prodotto di far valere i diritti allo stesso spettanti in base alla Garanzia Legale nei confronti del venditore. Per i clienti business, la Garanzia Legale nei confronti del venditore ha invece una durata di 1 anno dall'acquisto del prodotto.

SCOPRI TUTTI I DETTAGLI DELLE FORMULE DI ESTENSIONE DI GARANZIA CONVENZIONALE CHIEDENDO AL TUO CENTRO ASSISTENZA TECNICA AUTORIZZATO, OPPURE VISITANDO IL SITO [/www.riello.it/servizi/condizioni-general-di-vendita](http://www.riello.it/servizi/condizioni-general-di-vendita)

Il Servizio Clienti Riello è a Tua disposizione contattando il seguente numero:

0442 548900*

Attivo 24/24 h, 7 giorni su 7, per servizi informativi automatici e con operatore da Lunedì - Venerdì: 8.00 - 19.00

* Al costo di una chiamata a rete fissa secondo il piano tariffario previsto dal proprio operatore.



©2023 Carrier. Tutti i diritti riservati.
Tutti i marchi di prodotto e di servizio citati nel presente documento sono di proprietà dei rispettivi titolari.

Riello si riserva di variare le caratteristiche e i dati riportati nel presente documento in qualunque momento e senza preavviso, nell'intento di migliorare i prodotti. Questo documento pertanto non può essere considerato contratto nei confronti di terzi.