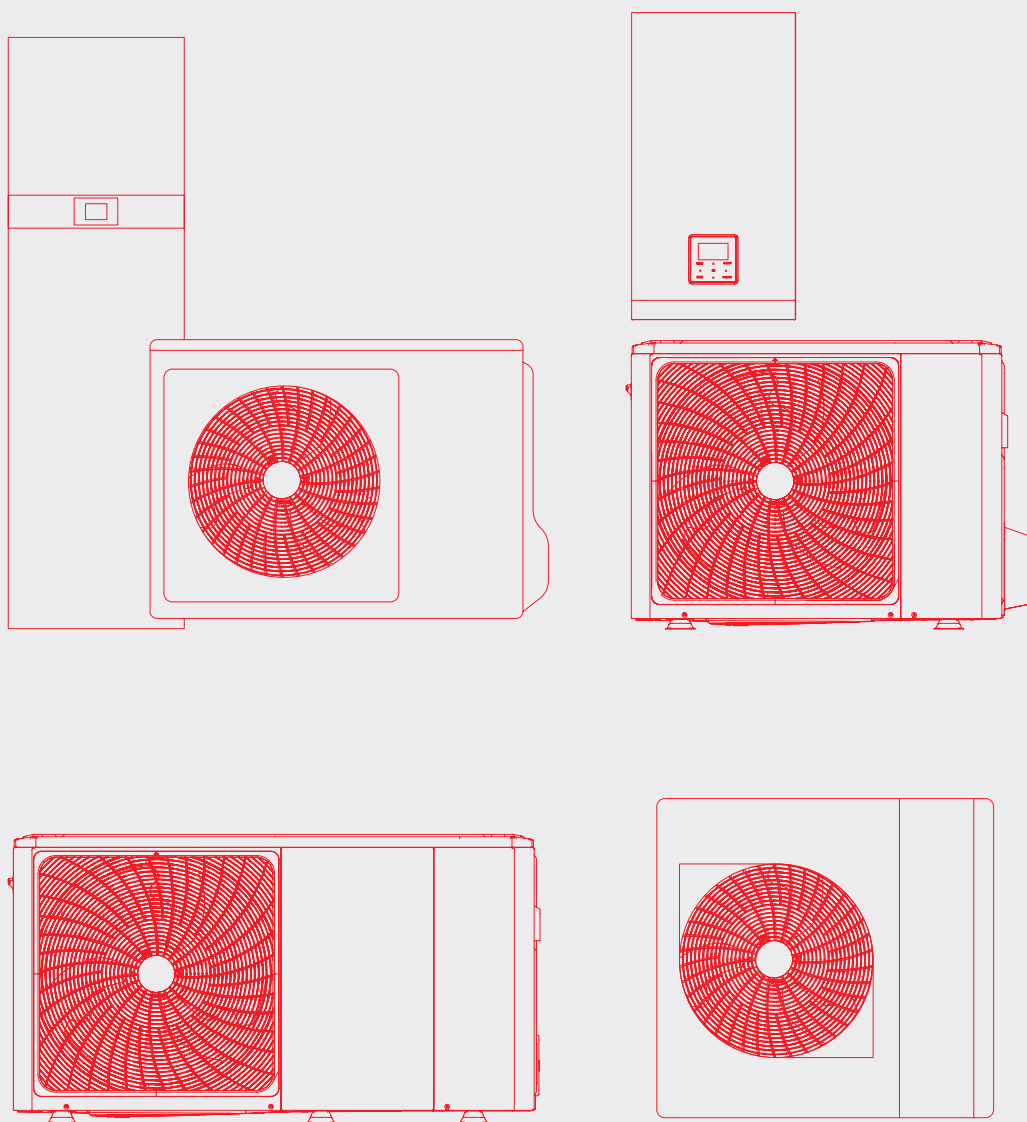


POMPE DI CALORE ARIA-ACQUA

NXHP | NXHM | FAMILY SPRINT | DOMUS ES



A Carrier Company

RIELLO
Energy For Life

www.riello.it



LA GAMMA DI POMPE DI CALORE ARIA-ACQUA RIELLO

POMPE DI CALORE MONOBLOCCO GAS REFRIGERANTE R290.....	6
NXHP 004 ÷ 014	6
POMPE DI CALORE MONOBLOCCO GAS REFRIGERANTE R32.....	10
NXHM 004 ÷ 016	10
NXHM 018 ÷ 030	14
POMPE DI CALORE ARIA ACQUA SPLIT GAS REFRIGERANTE R32	18
FAMILY SPRINT.....	18
DOMUS ES DOMUS ES SOLAR.....	22

GUIDA APPLICATIVA PER LE POMPE DI CALORE RESIDENZIALI

DIMENSIONAMENTO DELLA POMPA DI CALORE	28
DATI CLIMATICI DI RIFERIMENTO PER I CAPOLUOGHI DI PROVINCIA IN ITALIA.....	30
DIMENSIONAMENTO ACCUMULO INERZIALE E BOLLITORE SANITARIO	31
COP DI RIFERIMENTO PER APPLICAZIONI RESIDENZIALI	32
CALCOLO DEL RISPARMIO SULLA SPESA ENERGETICA	33
SOSTITUZIONE DI CALDAIA A GAS NATURALE.....	33
SOSTITUZIONE DI CALDAIA A GASOLIO	34
SOSTITUZIONE DI CALDAIA A GPL.....	35

CORSI DI FORMAZIONE PER PROFESSIONISTI



POMPE DI CALORE ARIA ACQUA

POMPE DI CALORE MONOBLOCCO | R290 6

POMPE DI CALORE MONOBLOCCO | R32 10

POMPE DI CALORE MONOBLOCCO SPLIT | R32 18

POMPE DI CALORE

Pompe di calore aria acqua monoblocco | Gas refrigerante R290

NXHP 004 ÷ 014

NXHP è una pompa di calore idronica residenziale ad alta efficienza energetica per riscaldamento, raffrescamento ed eventuale produzione di acqua calda sanitaria per uso domestico. L'unità può essere utilizzata sia in applicazioni di bassa temperatura che in applicazioni di alta temperatura.

L'unità funziona con refrigerante naturale R290 garantendo non solo un basso potenziale di riscaldamento globale (GWP=3) ed emissioni di CO₂, ma anche un'elevata efficienza energetica in tutto il campo di lavoro.

NXHP è inoltre dotato di nuove batterie di scambio con lo speciale trattamento idrofilico e anticorrosivo Blue-Fin, che migliora il drenaggio di condensa sulle alette, riducendo così il rischio di congelamento sulla batteria.

NXHP è disponibile in 8 diversi modelli con capacità di riscaldamento da 4,0 a 13,8 kW.



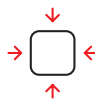
COMFORT PER TUTTE LE STAGIONI



PRESTAZIONI EFFICIENTI



FUNZIONAMENTO SILENZIOSO



DIMENSIONI COMPATTE



GAS REFRIGERANTE R290



AMPIA GAMMA



INTEGRABILE IN SISTEMI IBRIDI



ECOBONUS



SUPERBONUS



CONTO TERMICO



HP KEYMARK

DATI TECNICI

Modello		NXHP 004	NXHP 006	NXHP 008	NXHP 010	NXHP 012	NXHP 014	NXHP 012 T	NXHP 014 T
DATI PRESTAZIONALI IN RISCALDAMENTO									
Prestazioni in riscaldamento (A7°C; W35°C)									
Capacità nominale	kW	3,95	5,80	7,60	9,60	11,40	13,80	11,40	13,80
Potenza assorbita	kW	0,81	1,21	1,58	2,21	2,51	3,21	2,45	3,14
COP		4,90	4,80	4,80	4,35	4,55	4,30	4,65	4,40
SCOP (Zona temperata)		4,70	4,82	4,69	4,69	4,74	4,74	4,74	4,74
Efficienza energetica stagionale	%	185	190	185	185	187	187	187	187
Classe energetica		A+++	A+++	A+++	A+++	A+++	A+++	A+++	A+++
Prestazioni in riscaldamento (A7°C; W45°C)									
Capacità nominale	kW	3,85	5,50	7,80	9,50	10,80	13,60	10,80	13,60
Potenza assorbita	kW	1,05	1,51	2,08	2,68	2,96	4,00	2,88	3,89
COP		3,65	3,65	3,75	3,55	3,65	3,40	3,75	3,50
Prestazioni in riscaldamento (A7°C; W55°C)									
Capacità nominale	kW	3,75	5,25	7,55	9,40	10,95	13,25	10,95	13,25
Potenza assorbita	kW	1,27	1,78	2,40	3,19	3,53	4,57	3,48	4,49
COP		2,95	2,95	3,15	2,95	3,10	2,90	3,15	2,95
SCOP (Zona temperata)		3,34	3,34	3,34	3,34	3,35	3,35	3,35	3,35
Efficienza energetica stagionale	%	131	131	131	131	131	131	131	131
Classe energetica		A++	A++	A++	A++	A++	A++	A++	A++
DATI PRESTAZIONALI IN RAFFREDDAMENTO									
Prestazioni in raffreddamento (A35°C; W7°C)									
Capacità nominale	kW	3,35	4,60	6,50	7,40	9,70	10,70	9,70	10,70
Potenza assorbita	kW	1,06	1,46	2,13	2,55	3,18	3,63	3,13	3,57
EER		3,15	3,15	3,05	2,90	3,05	2,95	3,10	3,00
SEER		4,93	5,34	5,27	5,14	5,33	5,16	5,33	5,16
Efficienza energetica stagionale	%	194	211	208	203	210	203	210	203
Prestazioni in raffreddamento (A35°C; W18°C)									
Capacità nominale	kW	4,00	6,15	8,00	8,90	12,00	14,50	12,00	14,50
Potenza assorbita	kW	0,96	1,58	2,00	2,41	2,79	3,92	2,76	3,87
EER		4,15	3,90	4,00	3,70	4,30	3,70	4,35	3,75
CARATTERISTICHE ELETTRICHE									
Alimentazione elettrica	V/ph/ Hz	230/1/50	230/1/50	230/1/50	230/1/50	230/1/50	230/1/50	400/3/50	400/3/50
Potenza assorbita massima totale	(1) kW	3,50	4,40	5,00	6,40	7,10	7,10	10,50	10,50
Corrente assorbita massima totale	(2) A	15,10	19,20	21,60	27,90	30,80	30,80	16,10	16,10
DATI SONORI									
Potenza sonora A7/W55 (3)	(3) dB(A)	49	50	51	51	54	54	54	54
Pressione sonora a 5m / 1m condizioni A7/W55 (4)	(4) dB(A)	23,5/37,5	24,5/38,5	25,5/39,5	25,5/39,5	28/42	28/42	28/42	28/42

Le prestazioni sono conformi alle norme UNI EN14511 e UNI EN14825.

Dati prestazionali certificati HP Keymark.

(1) Potenza assorbita, compressori e ventilatori, ai limiti di funzionamento dell'unità e alla tensione nominale (dati riportati sulla targa dell'unità).

(2) Corrente massima di funzionamento dell'unità alla massima potenza assorbita dall'unità alla tensione nominale (valori riportati sulla targhetta dell'unità).

(3) In dB rif=10-12 W, ponderazione (A). Valori dichiarati di emissione sonora, in conformità alla norma EN 12102-1 (con un'incertezza associata di +/-2dB(A)). Misurazione secondo ISO 9614-1 e certificazione Eurovent.

(4) In dB rif. 20 µPa, ponderazione (A). Valori dichiarati di emissione sonora, in conformità alla norma EN 12102-1 (con un'incertezza associata di +/-2dB(A)). Valori forniti a titolo informativo, calcolati in base al livello di potenza sonora Lw(A).

I dati contenuti nelle caselle contrassegnate in grigio sono da utilizzare per l'invio telematico all'ENEA ai fini delle detrazioni fiscali.

POMPE DI CALORE

Pompe di calore aria acqua monoblocco | Gas refrigerante R290

LIMITI DI FUNZIONAMENTO

Ciclo di raffreddamento

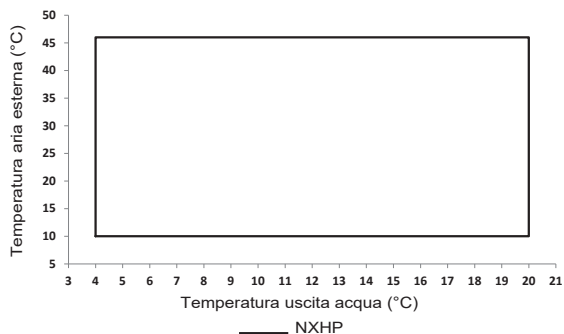
Temperatura acqua evaporatore	°C	Minimo	Massimo
Temperatura dell'acqua in ingresso al momento all'avvio		6	30
Temperatura dell'acqua in uscita durante il funzionamento		4	20
Temperatura dell'aria del condensatore	°C	Minimo	Massimo
Unità standard		10	46

Ciclo di riscaldamento

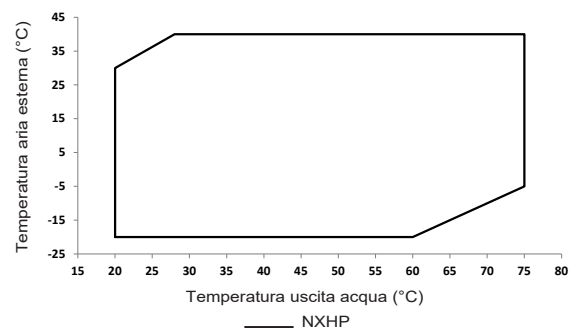
Temperatura acqua condensatore	°C	Minimo	Massimo
Temperatura dell'acqua in ingresso al momento all'avvio		15	65
Temperatura dell'acqua in uscita durante il funzionamento		20	75
Temperatura aria evaporatore	°C	Minimo	Massimo
Unità standard		-20 (1)	40

(1) In caso di funzionamento con una temperatura dell'ambiente esterno al di sotto di 0 °C (modalità di riscaldamento), si dovrà disporre di una protezione antigelo dell'acqua. Inoltre, in base al tipo di impianto idraulico, il tecnico potrà predisporre una protezione antigelo idonea sul circuito idraulico, sotto forma di soluzione antigelo o di riscaldatore a resistenza elettrica.

MODALITÀ RAFFRESCAMENTO

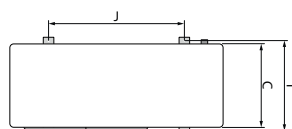
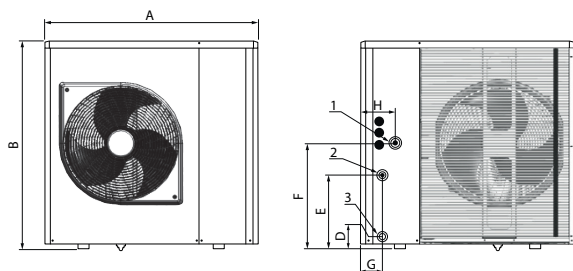


MODALITÀ RISCALDAMENTO



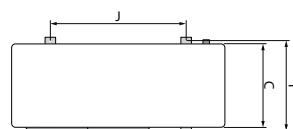
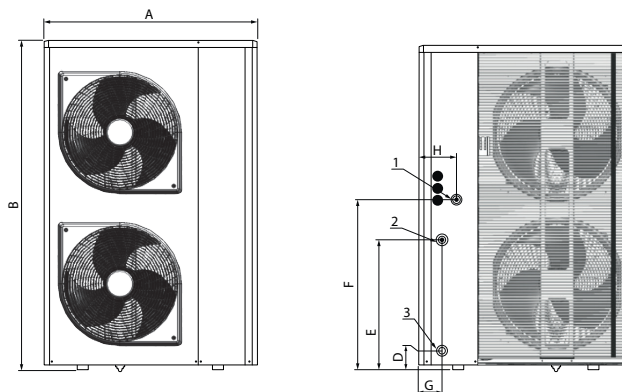
DIMENSIONI

NXHP 004÷010



- (1) Ingresso acqua
- (2) Uscita acqua
- (3) Scarico condensa

NXHP 012÷014



- (1) Ingresso acqua
- (2) Uscita acqua
- (3) Scarico condensa

NXHP	A	B	C	D	E	F	G	H	I	J
	mm	mm	mm	mm	mm	mm	mm	mm	mm	mm
004	946	927	372	71	341	485	93	150	400	600
006	946	927	372	71	341	485	93	150	400	600
008	946	927	372	71	341	485	93	150	400	600
010	946	927	372	71	341	485	93	150	400	600
012	946	1375	372	83	553	720	102	160	400	600
014	946	1375	372	83	553	720	102	160	400	600

POMPE DI CALORE

Pompe di calore aria acqua monoblocco | Gas refrigerante R32

NXHM 004÷016

NXHM è una pompa di calore idronica residenziale ad alta efficienza energetica per riscaldamento, raffrescamento ed eventuale produzione di acqua calda sanitaria per uso domestico.

L'unità funziona con refrigerante ecologico R32 garantendo non solo un basso potenziale di riscaldamento globale (GWP) ed emissioni di CO₂, ma anche un'elevata efficienza energetica in tutto il campo di lavoro.

NXHM è inoltre dotato di nuove batterie di scambio con lo speciale trattamento idrofilico e anticorrosivo Blue-Fin, che migliora il drenaggio di condensa sulle alette, riducendo così il rischio di congelamento sulla batteria (massima efficienza anche in climi umidi).

NXHM è disponibile in 10 diversi modelli con capacità di riscaldamento da 4,2 a 15,9 kW.



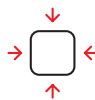
COMFORT PER TUTTE LE STAGIONI



PRESTAZIONI EFFICIENTI



FUNZIONAMENTO SILENZIOSO



DIMENSIONI COMPATTE



GAS REFRIGERANTE R32



AMPIA GAMMA



INTEGRABILE IN SISTEMI IBRIDI



ECOBONUS



SUPERBONUS



CONTO TERMICO



HP KEYMARK

DATI TECNICI

Modello		NXHM 004	NXHM 006	NXHM 008	NXHM 010	NXHM 012	NXHM 014	NXHM 016	NXHM 012 T	NXHM 014 T	NXHM 016 T
DATI PRESTAZIONALI IN RISCALDAMENTO											
Prestazioni in riscaldamento (A7°C; W35°C)											
Capacità nominale	kW	4,20	6,35	8,40	10,00	12,10	14,50	15,90	12,10	14,50	15,90
Potenza assorbita	kW	0,82	1,28	1,63	2,02	2,44	3,15	3,53	2,44	3,15	3,53
COP		5,10	4,95	5,15	4,95	4,95	4,60	4,50	4,95	4,60	4,50
SCOP (Zona temperata)		4,85	4,95	5,22	5,20	4,81	4,72	4,62	4,81	4,72	4,62
Efficienza energetica stagionale	%	191	195	206	205	189	186	182	189	186	182
Classe energetica		A+++	A+++	A+++	A+++	A+++	A+++	A+++	A+++	A+++	A+++
Prestazioni in riscaldamento (A7°C; W45°C)											
Capacità nominale	kW	4,30	6,30	8,10	10,00	12,30	14,10	16,00	12,30	14,10	16,00
Potenza assorbita	kW	1,13	1,70	2,10	2,67	3,32	3,92	4,57	3,32	3,92	4,57
COP		3,80	3,70	3,85	3,75	3,70	3,60	3,50	3,70	3,60	3,50
Prestazioni in riscaldamento (A7°C; W55°C)											
Capacità nominale	kW	4,40	6,00	7,50	9,50	11,90	13,80	16,00	11,90	13,80	16,00
Potenza assorbita	kW	1,49	2,03	2,36	3,06	3,90	4,68	5,61	3,90	4,68	5,61
COP		2,95	2,95	3,18	3,10	3,05	2,95	2,85	3,05	2,95	2,85
SCOP (Zona temperata)		3,31	3,52	3,37	3,47	3,45	3,47	3,41	3,45	3,47	3,41
Efficienza energetica stagionale	%	130	139	133	137	136	137	134	136	137	134
Classe energetica		A++	A++	A++	A++	A++	A++	A++	A++	A++	A++
DATI PRESTAZIONALI IN RAFFREDDAMENTO											
Prestazioni in raffreddamento (A35°C; W7°C)											
Capacità nominale	kW	4,70	7,00	7,45	8,20	11,50	12,40	14,00	11,50	12,40	14,00
Potenza assorbita	kW	1,36	2,33	2,22	2,52	4,18	4,96	5,60	4,18	4,96	5,60
EER		3,45	3,00	3,35	3,25	2,75	2,50	2,50	2,75	2,50	2,50
SEER		4,99	5,34	5,83	5,99	4,89	4,86	4,69	4,86	4,83	4,67
Efficienza energetica stagionale	%	196	210	230	236	193	191	185	191	190	184
Prestazioni in raffreddamento (A35°C; W18°C)											
Capacità nominale	kW	4,50	6,50	8,30	9,90	12,00	13,50	14,20	12,00	13,50	14,20
Potenza assorbita	kW	0,82	1,35	1,64	2,18	3,04	3,75	4,38	3,04	3,75	4,38
EER		5,50	4,80	5,05	4,55	3,95	3,61	3,61	3,95	3,61	3,61
CARATTERISTICHE ELETTRICHE											
Alimentazione elettrica	V/ph/Hz	230/1/50	230/1/50	230/1/50	230/1/50	230/1/50	230/1/50	230/1/50	230/1/50	400/3/50	400/3/50
Potenza assorbita massima totale	(1) kW	2,30	2,70	3,40	3,70	5,50	5,80	6,20	5,50	5,80	6,20
Corrente assorbita massima totale	(2) A	12,00	14,00	16,00	17,00	25,00	26,00	27,00	10,00	11,00	12,00
DATI SONORI											
Potenza sonora	(3) dB(A)	55	58	59	60	65	65	68	65	65	68
Pressione sonora a 1 mt	(4) dB(A)	45	47,5	48,5	50,5	53	53,5	57,5	53,5	54	58

Le prestazioni sono conformi alle seguenti norme: EN 14511 - EN 14825.

Dati prestazionali certificati HP Keymark.

(1) Potenza assorbita dai compressori e dai ventilatori e circolatore alle condizioni di funzionamento limite con tensione di alimentazione nominale.

(2) Corrente operativa massima dell'unità con tensione di alimentazione nominale.

(3) Valori dichiarati di emissione sonora, in conformità alla norma EN 12102-1.

(4) Misurato in camera semi-anechoica ad una distanza di 1 mt fronte unità e ad un'altezza dal pavimento pari a (1+H)/2 dove H è l'altezza dell'unità espressa in mt, in conformità alla norma EN 12102-1.

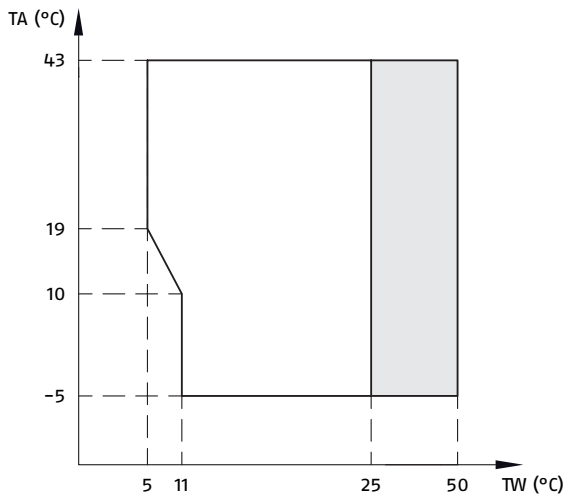
I dati contenuti nelle caselle contrassegnate in grigio sono da utilizzare per l'invio telematico all'ENEA ai fini delle detrazioni fiscali.

POMPE DI CALORE

Pompe di calore aria acqua monoblocco | Gas refrigerante R32

LIMITI DI FUNZIONAMENTO

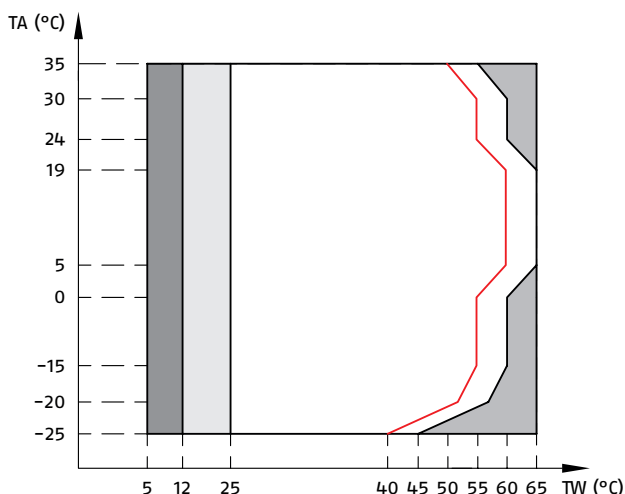
MODALITÀ RAFFRESCAMENTO



TA Temperatura aria esterna.
TW Temperatura mandata acqua.

Range di funzionamento mediante pompa di calore con possibile limitazione e protezione.

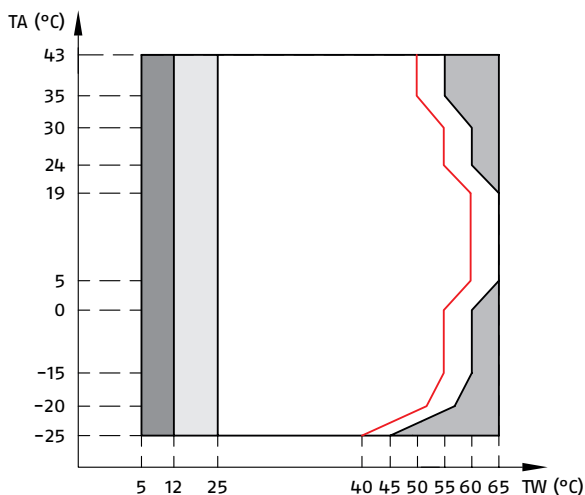
MODALITÀ RISCALDAMENTO



TA Temperatura aria esterna.
TW Temperatura mandata acqua.

Range di funzionamento mediante pompa di calore con possibile limitazione e protezione.
La pompa di calore si spegne, si accende solo la sorgente di calore esterna.
Se l'impostazione sorgente di calore esterna è attiva, si accende solo sorgente di calore esterna.
Se l'impostazione sorgente di calore esterna non è attiva, si accende solo la pompa di calore; si potrebbero verificare dei casi di limitazione e protezione durante il funzionamento della pompa di calore.
Linea di temperatura massima dell'acqua in ingresso per il funzionamento della pompa di calore.

MODALITÀ ACS

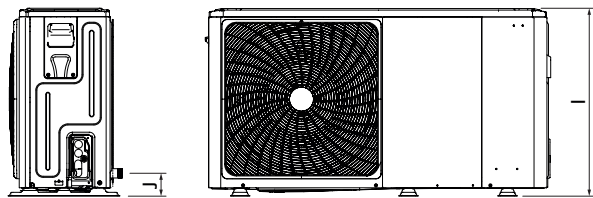


TA Temperatura aria esterna.
TW Temperatura mandata acqua.

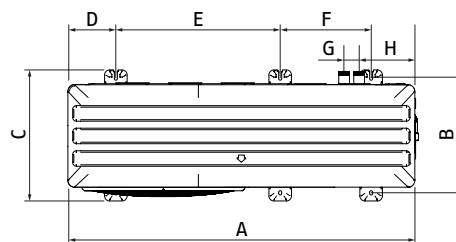
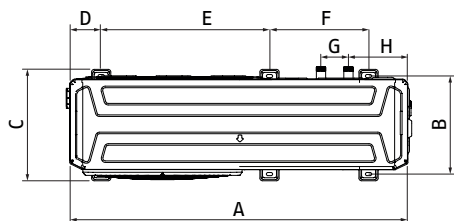
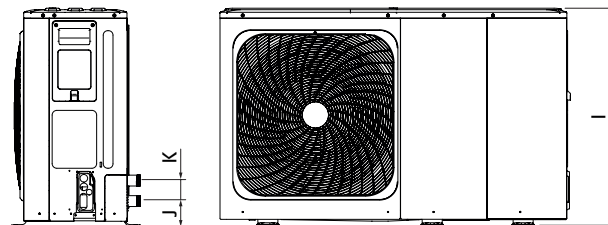
Range di funzionamento mediante pompa di calore con possibile limitazione e protezione.
La pompa di calore si spegne, si accende solo la sorgente di calore esterna.
Se l'impostazione sorgente di calore esterna è attiva, si accende solo sorgente di calore esterna.
Se l'impostazione sorgente di calore esterna non è attiva, si accende solo la pompa di calore; si potrebbero verificare dei casi di limitazione e protezione durante il funzionamento della pompa di calore.
Linea di temperatura massima dell'acqua in ingresso per il funzionamento della pompa di calore.

DIMENSIONI

NXHM 004÷006



NXHM 008÷016



NXHM	A	B	C	D	E	F	G	H	I	J	K
	mm	mm	mm	mm	mm	mm	mm	mm	mm	mm	mm
004÷006	1295	375	426	120	644	379	105	225	718	87	/
008÷016	1385	458	523	192	656	363	60	221	865	101	81

POMPE DI CALORE

Pompe di calore aria acqua monoblocco | Gas refrigerante R32

NXHM 018÷030

NXHM 018÷030 è la proposta ideale per qualsiasi tipo di applicazione residenziale e commerciale per il riscaldamento ed il raffrescamento, con possibilità di produzione di acqua calda sanitaria ad alta efficienza energetica.

L'unità funziona con refrigerante ecologico R32 garantendo non solo un basso potenziale di riscaldamento globale (GWP) ed emissioni di CO₂, ma anche un'elevata efficienza energetica in tutto il campo di lavoro.

NXHM 018÷030 è inoltre dotato di nuove batterie di scambio con lo speciale trattamento idrofilico e anticorrosivo Blue-Fin, che migliora il drenaggio di condensa sulle alette, riducendo così il rischio di congelamento sulla batteria (massima efficienza anche in climi umidi).

L'unità è monoblocco, quindi tutti i componenti sono alloggiati all'interno per agevolare e rendere più veloci le operazioni di installazione.

NXHM 018-030 viene fornito con controllo climatico di serie, è disponibile in 4 modelli da 18 a 30 kW.



COMFORT PER TUTTE LE STAGIONI



PRESTAZIONI EFFICIENTI



FUNZIONAMENTO SILENZIOSO



LOW EMISSIONS



GAS REFRIGERANTE R32



AMPIA GAMMA



INTEGRABILE IN SISTEMI IBRIDI



ECOBONUS



SUPERBONUS



CONTO TERMICO



HP KEYMARK

DATI TECNICI

Modello		NXHM 018T	NXHM 022T	NXHM 026T	NXHM 030T
DATI PRESTAZIONALI IN RISCALDAMENTO					
Prestazioni in riscaldamento (A7°C; W35°C)					
Capacità nominale	kW	18,00	22,00	26,00	30,10
Potenza assorbita	kW	3,83	5,00	6,37	7,70
COP		4,70	4,40	4,08	3,91
SCOP (Zona temperata)		4,6	4,53	4,5	4,19
Efficienza energetica stagionale	%	181	178	177	165
Classe energetica		A+++	A+++	A+++	A++
Prestazioni in riscaldamento (A7°C; W45°C)					
Capacità nominale	kW	18,00	22,00	26,00	30,00
Potenza assorbita	kW	5,14	6,47	8,39	10,34
COP		3,50	3,40	3,10	2,90
Prestazioni in riscaldamento (A7°C; W55°C)					
Capacità nominale	kW	18,00	22,00	26,00	30,00
Potenza assorbita	kW	6,55	8,30	10,61	13,04
COP		2,75	2,65	2,45	2,30
SCOP (Zona temperata)		3,21	3,22	3,14	3,14
Efficienza energetica stagionale	%	125	126	123	123
Classe energetica		A++	A++	A+	A+
DATI PRESTAZIONALI IN RAFFREDDAMENTO					
Prestazioni in raffreddamento (A35°C; W7°C)					
Capacità nominale	kW	17,00	21,00	26,00	29,50
Potenza assorbita	kW	5,57	7,12	9,63	11,57
EER		3,05	2,95	2,70	2,55
SEER		4,70	4,70	4,66	4,49
Efficienza energetica stagionale	%	185	185	183	177
Prestazioni in raffreddamento (A35°C; W18°C)					
Capacità nominale	kW	18,50	23,00	27,00	31,00
Potenza assorbita	kW	3,89	5,00	6,28	7,75
EER		4,75	4,60	4,30	4,00
CARATTERISTICHE ELETTRICHE					
Alimentazione elettrica	V/ph/Hz	400/3/50	400/3/50	400/3/50	400/3/50
Potenza assorbita massima totale	(1) kW	10,60	12,50	13,80	14,50
Corrente assorbita massima totale	(2) A	16,80	19,60	21,60	22,80
DATI SONORI					
Potenza sonora	(3) dB(A)	71	73	75	77
Pressione sonora a 1 mt	(4) dB(A)	57,6	59,8	61,5	63,5

Le prestazioni sono conformi alle seguenti norme: EN 14511 - EN 14825.

Dati prestazionali certificati HP Keymark.

(1) Potenza assorbita dai compressori e dai ventilatori e circolatore alle condizioni di funzionamento limite con tensione di alimentazione nominale.

(2) Corrente operativa massima dell'unità con tensione di alimentazione nominale.

(3) Valori dichiarati di emissione sonora, in conformità alla norma EN 12102-1.

(4) Misurato in camera semi-anechoica ad una distanza di 1 mt fronte unità e ad un'altezza dal pavimento pari a $(1+H)/2$ dove H è l'altezza dell'unità espressa in mt, in conformità alla norma EN 12102-1.

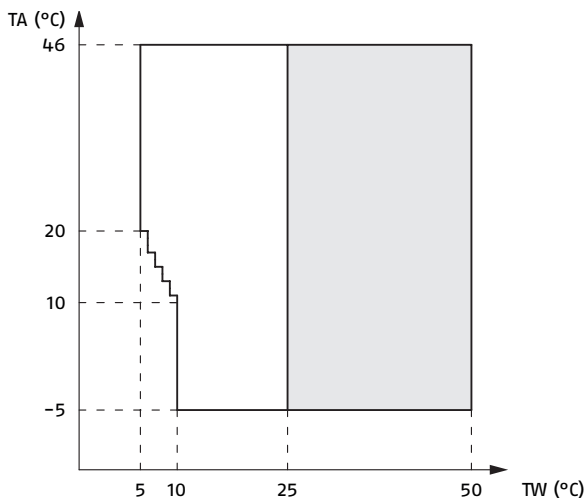
I dati contenuti nelle caselle contrassegnate in grigio sono da utilizzare per l'invio telematico all'ENEA ai fini delle detrazioni fiscali.

POMPE DI CALORE

Pompe di calore aria acqua monoblocco | Gas refrigerante R32

LIMITI DI FUNZIONAMENTO

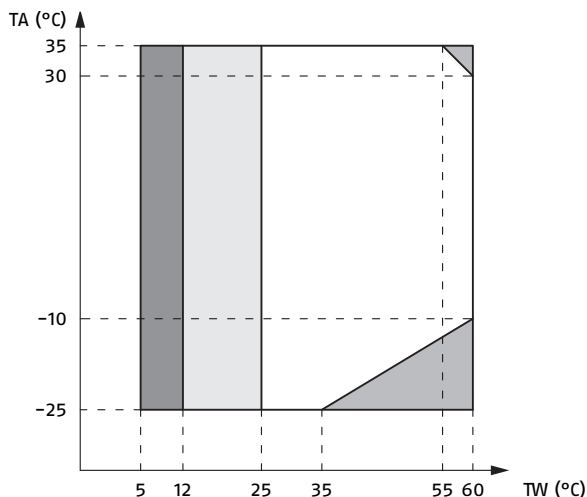
MODALITÀ RAFFRESCAMENTO



TA Temperatura aria esterna.
TW Temperatura mandata acqua.

Range di funzionamento mediante pompa di calore con possibile limitazione e protezione.

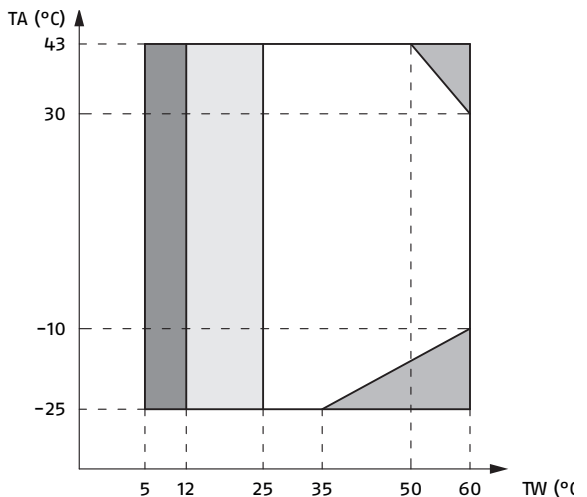
MODALITÀ RISCALDAMENTO



TA Temperatura aria esterna.
TW Temperatura mandata acqua.

Range di funzionamento mediante pompa di calore con possibile limitazione e protezione.
La pompa di calore si spegne, si accende solo la sorgente di calore esterna.
Se l'impostazione sorgente di calore esterna è attiva, si accende solo sorgente di calore esterna.
Se l'impostazione sorgente di calore esterna non è attiva, si accende solo la pompa di calore; si potrebbero verificare dei casi di limitazione e protezione durante il funzionamento della pompa di calore.

MODALITÀ ACS

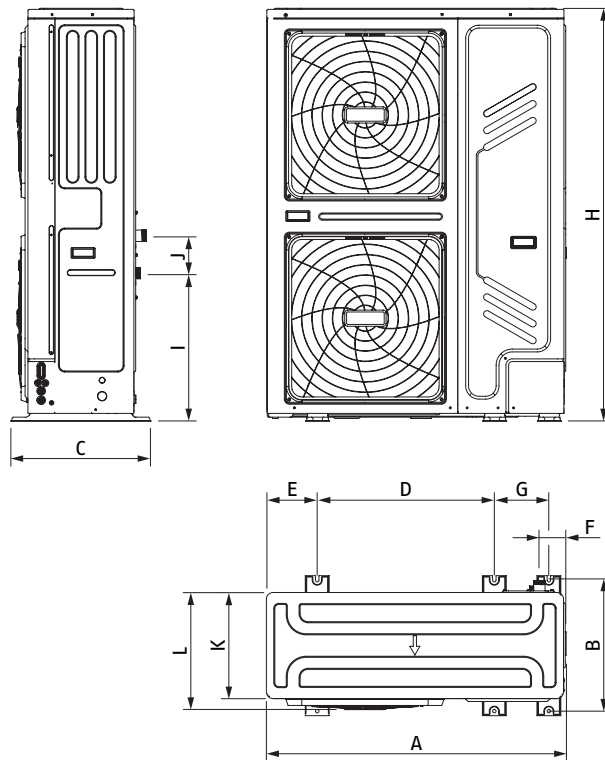


TA Temperatura aria esterna.
TW Temperatura mandata acqua.

Range di funzionamento mediante pompa di calore con possibile limitazione e protezione.
La pompa di calore si spegne, si accende solo la sorgente di calore esterna.
Se l'impostazione sorgente di calore esterna è attiva, si accende solo sorgente di calore esterna.
Se l'impostazione sorgente di calore esterna non è attiva, si accende solo la pompa di calore; si potrebbero verificare dei casi di limitazione e protezione durante il funzionamento della pompa di calore.

DIMENSIONI

NXHM 018÷030



NXHM	A	B	C	D	E	F	G	H	I	J	K	L
	mm	mm	mm	mm	mm	mm	mm	mm	mm	mm	mm	mm
018÷030	1129	494	528	668	192	98	206	1558	558	143	400	440

POMPE DI CALORE

Pompe di calore aria acqua Split | Gas refrigerante R32

FAMILY SPRINT

Family Sprint è un sistema pompa di calore split con unità interna di tipo murale per il riscaldamento, il raffrescamento e la produzione di acqua sanitaria se si abbina un bollitore sanitario esterno. Il sistema è composto da una unità esterna con gas R32 collegata tramite tubazioni frigorifere all'unità interna murale.

L'unità esterna, compatta e silenziosa, include un compressore Twin Rotary DC inverter, valvola di espansione elettronica, ventilatori con motore brushless e batteria a pacco alettato ottimizzata per il funzionamento in pompa di calore anche con temperatura dell'aria esterna fino a -25°C .

L'unità interna, profonda soltanto 270 mm, è disponibile in due versioni: senza resistenza integrativa o con resistenza integrativa già a bordo. Nelle unità monofase, dove presente, la resistenza integrativa è di 3 kW di potenza, mentre in quelle trifase, dove presente, di 9 kW.

Il pannello di controllo del sistema, fornito a bordo dell'unità interna, è arricchito da un ampio display retroilluminato, dotato di icone intuitive e di un menù multilingue.

Le pompe di calore Family Sprint sono dotate di Modo Silenzioso, su due livelli, che permette di ridurre la pressione sonora fino a 39 db(A) (pressione sonora della taglia 4 kW, in Modo Silenzioso 2).



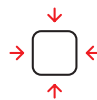
COMFORT PER TUTTE LE STAGIONI



PRESTAZIONI EFFICIENTI



FUNZIONAMENTO SILENZIOSO



DIMENSIONI COMPATTE



GAS REFRIGERANTE R32



AMPIA GAMMA



INTEGRABILE IN SISTEMI IBRIDI



ECOBONUS



SUPERBONUS



CONTO TERMICO



HP KEYMARK

DATI TECNICI

Modello	004M	006M	008M	010M	012M	014M	016M	012 T	014 T	016 T
ABBINAMENTO										
Unità interna	SPRINT WH S	SPRINT WH S	SPRINT WH M	SPRINT WH M	SPRINT WH L	SPRINT WH L	SPRINT WH L	SPRINT WH L	SPRINT WH L	SPRINT WH L
Unità esterna	HP EXTERNAL UNIT 004	HP EXTERNAL UNIT 006	HP EXTERNAL UNIT 008	HP EXTERNAL UNIT 010	HP EXTERNAL UNIT 012	HP EXTERNAL UNIT 014	HP EXTERNAL UNIT 016	HP EXTERNAL UNIT 012T	HP EXTERNAL UNIT 014T	HP EXTERNAL UNIT 016T

DATI PRESTAZIONALI IN RISCALDAMENTO

Prestazioni in riscaldamento (A7°C; W35°C)

Capacità nominale	kW	4,25	6,20	8,30	10,00	12,10	14,50	16,00	12,10	14,50	16,00
Potenza assorbita	kW	0,82	1,24	1,60	2,00	2,44	3,09	3,56	2,44	3,09	3,56
COP		5,20	5,00	5,20	5,00	4,95	4,70	4,50	4,95	4,70	4,50
SCOP		4,85	4,95	5,22	5,20	4,81	4,72	4,62	4,81	4,72	4,62
Efficienza energetica stagionale	%	191	195	206	205	189	186	182	189	186	182
Classe energetica		A+++	A+++	A+++	A+++	A+++	A+++	A+++	A+++	A+++	A+++

Prestazioni in riscaldamento (A7°C; W45°C)

Capacità nominale	kW	4,35	6,35	8,20	10,00	12,30	14,20	16,00	12,30	14,20	16,00
Potenza assorbita	kW	1,14	1,69	2,08	2,63	3,24	3,89	4,44	3,24	3,89	4,44
COP		3,80	3,75	3,95	3,80	3,80	3,65	3,60	3,80	3,65	3,60

Prestazioni in riscaldamento (A7°C; W55°C)

Capacità nominale	kW	4,40	6,00	7,50	9,50	12,00	13,80	16,00	12,00	13,80	16,00
Potenza assorbita	kW	1,49	2,00	2,36	3,06	3,87	4,60	5,52	3,87	4,60	5,52
COP		2,95	3,00	3,18	3,10	3,10	3,00	2,90	3,10	3,00	2,90
SCOP		3,31	3,52	3,37	3,47	3,45	3,47	3,41	3,45	3,47	3,41
Efficienza energetica stagionale	%	130	138	132	137	135	136	133	135	136	133
Classe energetica		A++	A++	A++	A++	A++	A++	A++	A++	A++	A++

DATI PRESTAZIONALI IN RAFFREDDAMENTO

Prestazioni in raffreddamento (A35°C; W7°C)

Capacità nominale	kW	4,70	7,00	7,40	8,20	11,60	12,70	14,00	11,60	12,70	14,00
Potenza assorbita	kW	1,36	2,33	2,19	2,48	4,22	4,98	5,71	4,22	4,98	5,71
EER		3,45	3,00	3,38	3,30	2,75	2,55	2,45	2,75	2,55	2,45
SEER		4,99	5,34	5,83	5,98	4,89	4,86	4,69	4,89	4,86	4,69
Efficienza energetica stagionale	%	196	210	229	235	192	191	184	192	191	184

Prestazioni in raffreddamento (A35°C; W18°C)

Capacità nominale	kW	4,50	6,55	8,40	10,00	12,00	13,50	14,20	12,00	13,50	14,20
Potenza assorbita	kW	0,81	1,34	1,66	2,08	3,00	3,74	3,93	3,00	3,74	3,93
EER		5,55	4,90	5,05	4,80	4,00	3,61	3,61	4,00	3,61	3,61

CARATTERISTICHE ELETTRICHE

Alimentazione elettrica	V/ph/Hz	230/1/50	230/1/50	230/1/50	230/1/50	230/1/50	230/1/50	230/1/50	230/1/50	400/3/50	400/3/50	400/3/50
Potenza assorbita massima totale	(1) kW	2,20	2,60	3,30	3,60	5,40	5,70	6,10	5,40	5,70	6,10	
Corrente assorbita massima totale	(2) A	12,00	14,00	16,00	17,00	25,00	26,00	27,00	10,00	11,00	12,00	

DATI SONORI

Potenza sonora unità esterna	(3) dB(A)	56	58	59	60	64	65	68	64	65	68
Pressione sonora a 1 mt unità esterna	(4) dB(A)	44	45	46	49	50	51	54	50	51	55
Potenza sonora unità interna	(3) dB(A)	38	38	42	42	43	43	43	43	43	43
Pressione sonora a 1 mt unità interna	(4) dB(A)	28	28	30	30	32	32	32	32	32	32

Le prestazioni sono conformi alle norme UNI EN 14511 e UNI EN 14825.

Dati prestazionali certificati HP Keymark.

(1) Potenza assorbita dall'unità esterna alle condizioni di funzionamento limite e tensione di alimentazione nominale (per l'assorbimento totale del sistema aggiungere la potenza delle unità interne, con o senza resistenze elettriche integrative, indicata nella sezione cablaggi elettrici).

(2) Corrente operativa massima dell'unità con tensione di alimentazione nominale.

(3) Valori dichiarati di emissione sonora, in conformità alla norma EN 12102-1.

(4) Misurato in camera semi-anechoica ad una distanza di 1 mt fronte unità e ad un'altezza dal pavimento pari a (1+H)/2 dove H è l'altezza dell'unità espressa in mt, in conformità alla norma EN 12102-1.

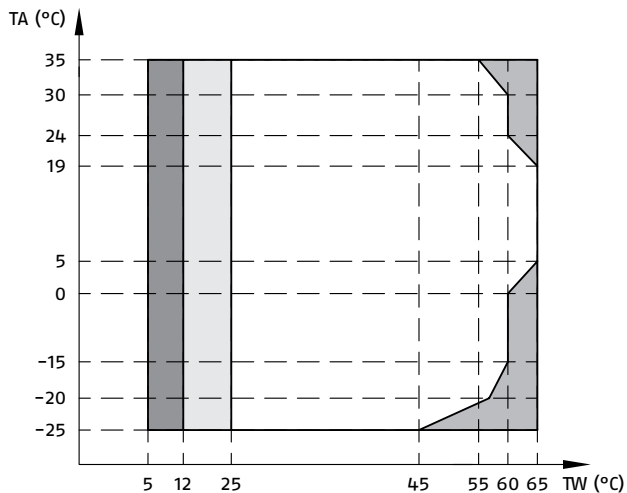
I dati contenuti nelle caselle contrassegnate in grigio sono da utilizzare per l'invio telematico all'ENEA ai fini delle detrazioni fiscali.

POMPE DI CALORE

Pompe di calore aria acqua Split | Gas refrigerante R32

LIMITI DI FUNZIONAMENTO

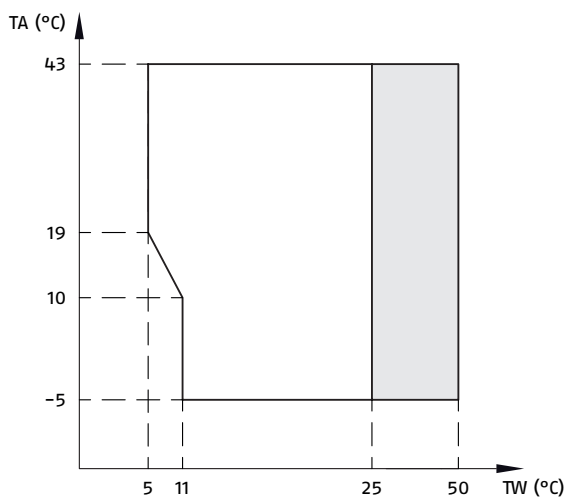
MODALITÀ RISCALDAMENTO



TA Temperatura aria esterna.
TW Temperatura mandata acqua.

- Range di funzionamento mediante pompa di calore con possibile limitazione e protezione.
- La pompa di calore si spegne, si accende solo la sorgente di calore esterna.
- Se l'impostazione sorgente di calore esterna è attiva, si accende solo sorgente di calore esterna. Se l'impostazione sorgente di calore esterna non è attiva, si accende solo la pompa di calore; si potrebbero verificare dei casi di limitazione e protezione durante il funzionamento della pompa di calore.

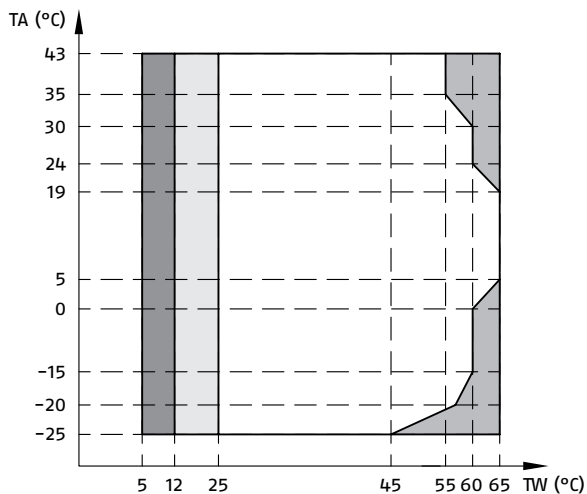
MODALITÀ RAFFRESCAMENTO



TA Temperatura aria esterna.
TW Temperatura mandata acqua.

- Range di funzionamento mediante pompa di calore con possibile limitazione e protezione.

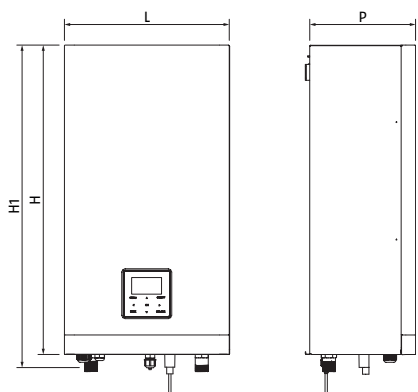
MODALITÀ SANITARIO



TA Temperatura aria esterna.
TW Temperatura mandata acqua.

- Range di funzionamento mediante pompa di calore con possibile limitazione e protezione.
- La pompa di calore si spegne, si accende solo la sorgente di calore esterna.
- Se l'impostazione sorgente di calore esterna è attiva, si accende solo sorgente di calore esterna. Se l'impostazione sorgente di calore esterna non è attiva, si accende solo la pompa di calore; si potrebbero verificare dei casi di limitazione e protezione durante il funzionamento della pompa di calore.

DIMENSIONI

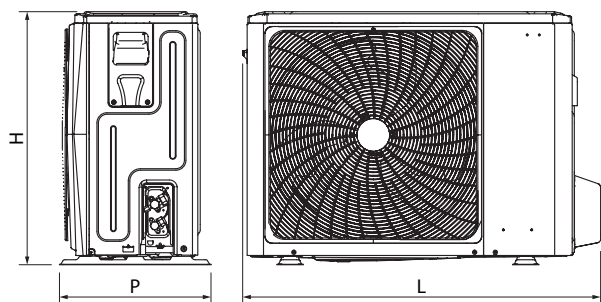


DIMENSIONI UNITÀ INTERNA (1)

Modelli		SPRINT WH S (4-6 kW)	SPRINT WH M (8-10 kW)	SPRINT WH L (12-16 kW)
Larghezza (L)	mm	421	421	421
Altezza (H)	mm	790	790	790
Altezza (H1)	mm	824	824	824
Profondità (P)	mm	270	270	270
Peso netto	kg	37	37	39
Peso lordo	kg	43	43	45

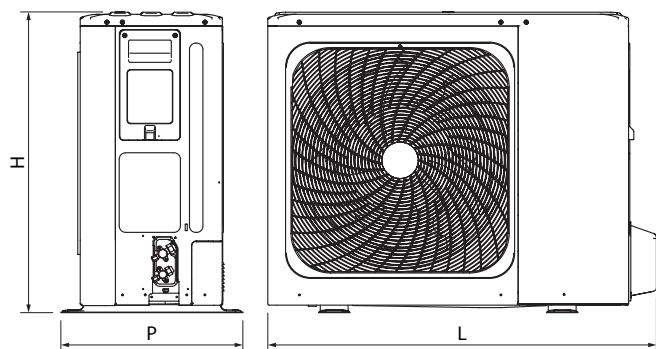
(1) Dimensioni valide per le versioni con o senza resistenza integrativa.

HP EXTERNAL UNIT 004-006



Modelli		004	006
Larghezza (L)	mm	1008	1008
Altezza (H)	mm	712	712
Profondità (P)	mm	426	426
Peso netto	kg	58	58
Peso lordo	kg	63,5	63,5

HP EXTERNAL UNIT 008÷016 - 012T÷016T



Modelli		008	010	012	014	016	012T	014T	016T
Larghezza (L)	mm	1118	1118	1118	1118	1118	1118	1118	1118
Altezza (H)	mm	865	865	865	865	865	865	865	865
Profondità (P)	mm	523	523	523	523	523	523	523	523
Peso netto	kg	75	75	97	97	97	112	112	112
Peso lordo	kg	89	89	110,5	110,5	110,5	125,5	125,5	125,5

POMPE DI CALORE

Pompe di calore aria acqua Split | Gas refrigerante R32

DOMUS ES | DOMUS ES SOLAR

Domus ES è un sistema pompa di calore split a basamento per il riscaldamento, il raffrescamento e la produzione di acqua sanitaria. Il sistema è composto da una unità esterna con gas R32 collegata tramite tubazioni frigorifere all'unità interna a basamento.

L'unità esterna, compatta e silenziosa, include un compressore Twin Rotary DC inverter, valvola di espansione elettronica, ventilatori con motore brushless e batteria a pacco alettato ottimizzata per il funzionamento in pompa di calore anche con temperatura dell'aria esterna fino a -20°C .

Nell'unità interna trovano invece posto i componenti principali del sistema idronico, compreso un serbatoio inerziale da 200l con serpentino INOX a elevata superficie per la produzione istantanea dell'acqua calda sanitaria.



COMFORT PER TUTTE LE STAGIONI



PRESTAZIONI EFFICIENTI



FUNZIONAMENTO SILENZIOSO



DIMENSIONI COMPATTE



GAS REFRIGERANTE R32



AMPIA GAMMA



INTEGRABILE IN SISTEMI IBRIDI



ECOBONUS



SUPERBONUS



CONTO TERMICO

DATI TECNICI

Modello		5M	7M	9M	12M	15M	12T	15T
ABBINAMENTO								
Unità interna		DOMUS ES R32 - DOMUS ES R32 SOLAR						
		5M	7M	9M	12M	15M	12T	15T
Unità esterna		5M	7M	9M	12M	15M	12T	15T
DATI PRESTAZIONALI IN RISCALDAMENTO								
Prestazioni in riscaldamento (A7°C; W35°C)								
Capacità nominale	kW	5,58	7,10	8,10	11,59	14,61	11,59	14,61
Potenza assorbita	kW	1,31	1,64	1,79	2,35	2,95	2,35	2,95
COP		4,26	4,33	4,53	4,93	4,95	4,93	4,95
SCOP		4,90	4,80	4,82	4,89	4,92	4,89	4,92
Efficienza energetica stagionale	%	193	189	190	193	194	193	194
Classe energetica		A+++	A+++	A+++	A+++	A+++	A+++	A+++
Prestazioni in riscaldamento (A7°C; W45°C)								
Capacità nominale	kW	5,23	6,65	7,59	10,87	13,70	10,87	13,70
Potenza assorbita	kW	1,71	2,13	2,33	3,06	3,84	3,06	3,84
COP		3,06	3,12	3,26	3,55	3,57	3,55	3,57
Prestazioni in riscaldamento (A7°C; W55°C)								
Capacità nominale	kW	4,87	6,19	7,06	10,11	12,74	10,11	12,74
Potenza assorbita	kW	2,24	2,79	3,06	4,01	5,04	4,01	5,04
COP		2,17	2,22	2,31	2,52	2,53	2,52	2,53
SCOP		3,68	3,42	3,44	3,54	3,58	3,54	3,58
Efficienza energetica stagionale	%	147	137	138	142	143	142	143
Classe energetica		A++	A++	A++	A++	A++	A++	A++
DATI PRESTAZIONALI IN RAFFREDDAMENTO								
Prestazioni in raffreddamento (A35°C; W7°C)								
Capacità nominale	kW	3,50	5,30	6,30	8,90	11,20	8,90	11,20
Potenza assorbita	kW	1,41	1,75	1,98	2,76	3,50	2,76	3,50
EER		2,48	3,03	3,18	3,22	3,20	3,22	3,20
SEER		5,78	5,80	5,45	5,50	5,12	5,50	5,12
Efficienza energetica stagionale	%	228	228	215	217	202	217	202
Prestazioni in raffreddamento (A35°C; W18°C)								
Capacità nominale	kW	4,70	7,40	8,70	12,30	15,60	12,30	15,60
Potenza assorbita	kW	1,28	1,84	2,07	3,01	3,90	3,01	3,90
EER		3,66	4,02	4,21	4,09	4,00	4,09	4,00
CARATTERISTICHE ELETTRICHE								
Alimentazione elettrica	V/ph/Hz	230/1/50	230/1/50	230/1/50	230/1/50	230/1/50	400/3/50	400/3/50
Potenza assorbita massima totale	(1) kW	2,57	3,39	3,90	5,50	6,15	5,80	6,45
Corrente assorbita massima totale	(2) A	12,00	16,40	18,00	25,20	28,20	8,85	9,90
DATI SONORI								
Potenza sonora unità esterna	dB(A)	61	61	61	63	64	63	64
Pressione sonora a 1 mt unità esterna	dB(A)	50	50	50	52	53	52	53
Potenza sonora unità interna	dB(A)	41	41	41	42	42	42	42
Pressione sonora a 1 mt unità interna	dB(A)	30	30	30	31	31	31	31

Le prestazioni sono conformi alle norme UNI EN 14511 e UNI EN 14825.

(1) Potenza assorbita dai compressori e dai ventilatori alle condizioni di funzionamento limite e tensione di alimentazione nominale

(2) Corrente operativa massima dell'unità con tensione di alimentazione nominale

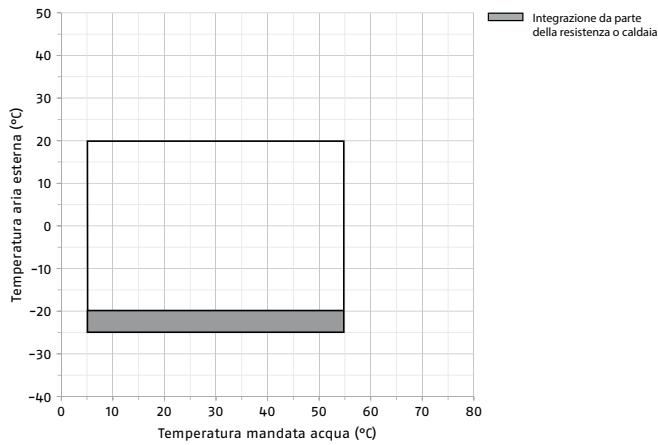
I dati contenuti nelle caselle contrassegnate in grigio sono da utilizzare per l'invio telematico all'ENEA ai fini delle detrazioni fiscali.

POMPE DI CALORE

Pompe di calore aria acqua Split | Gas refrigerante R32

LIMITI DI FUNZIONAMENTO

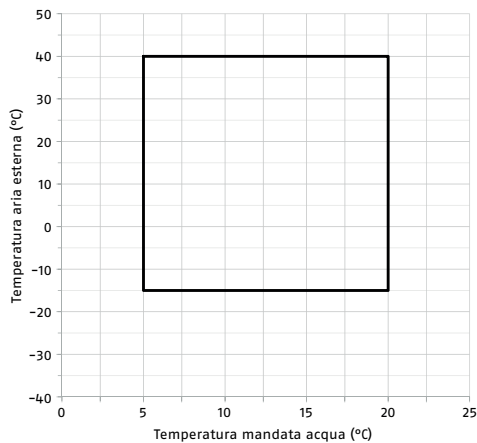
MODALITÀ RISCALDAMENTO



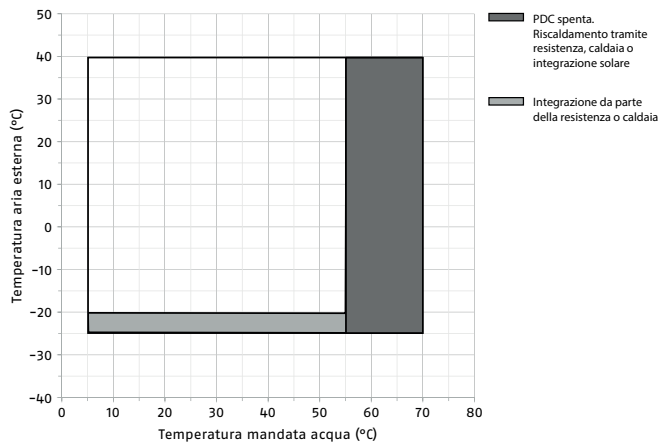
L'area rappresentata dal grafico è semplificata. Potrebbe essere più vantaggiosa in rapporto alle condizioni esterne e di lavoro.

Per temperature aria esterna inferiori a -15°C , l'unità potrebbe ridurre la temperatura acqua in uscita dal condensatore.

MODALITÀ RAFFRESCAMENTO



MODALITÀ SANITARIO

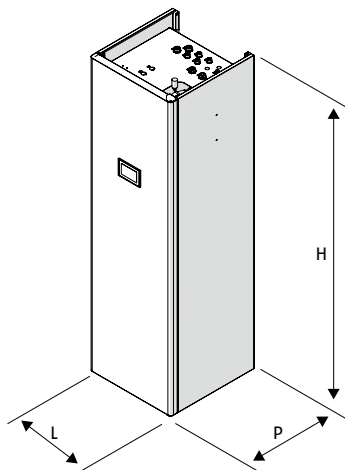


L'area rappresentata dal grafico è semplificata. Potrebbe essere più vantaggiosa in rapporto alle condizioni esterne e di lavoro.

Per temperature aria esterna inferiori a -15°C , l'unità potrebbe ridurre la temperatura acqua in uscita dal condensatore.

DIMENSIONI

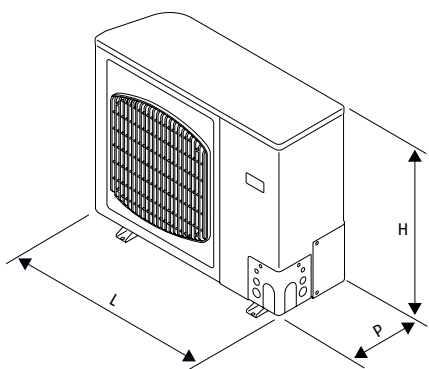
DIMENSIONI UNITÀ INTERNA



Modelli		5	7	9	12	15
Larghezza (L)	mm	600	600	600	600	600
Altezza (H)	mm	2.020	2.020	2.020	2.020	2.020
Profondità (P)	mm	600	600	600	600	600
Peso	kg	179	179	179	179	179

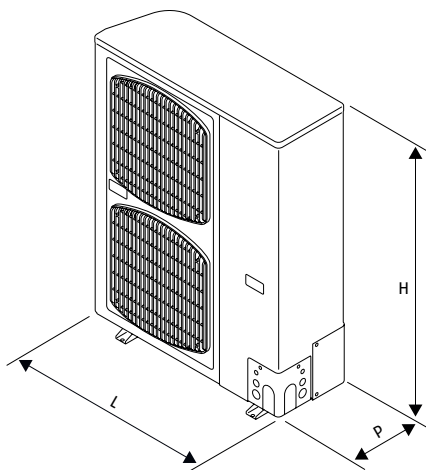
DIMENSIONI UNITÀ ESTERNA

DOMUS ES R32 5M-7M-M9



Modelli		5M	7M	9M
Larghezza (L)	mm	940	940	940
Altezza (H)	mm	996	996	996
Profondità (P)	mm	381	381	381
Peso	kg	65	65	65

DOMUS ES R32 12M-15M-12T-15T



Modelli		12M	15M	12T	15T
Larghezza (L)	mm	940	940	940	940
Altezza (H)	mm	1.416	1.416	1.416	1.416
Profondità (P)	mm	381	381	381	381
Peso	kg	98	98	98	98



GUIDA APPLICATIVA PER LE POMPE DI CALORE RESIDENZIALI

DIMENSIONAMENTO DELLA POMPA DI CALORE 28

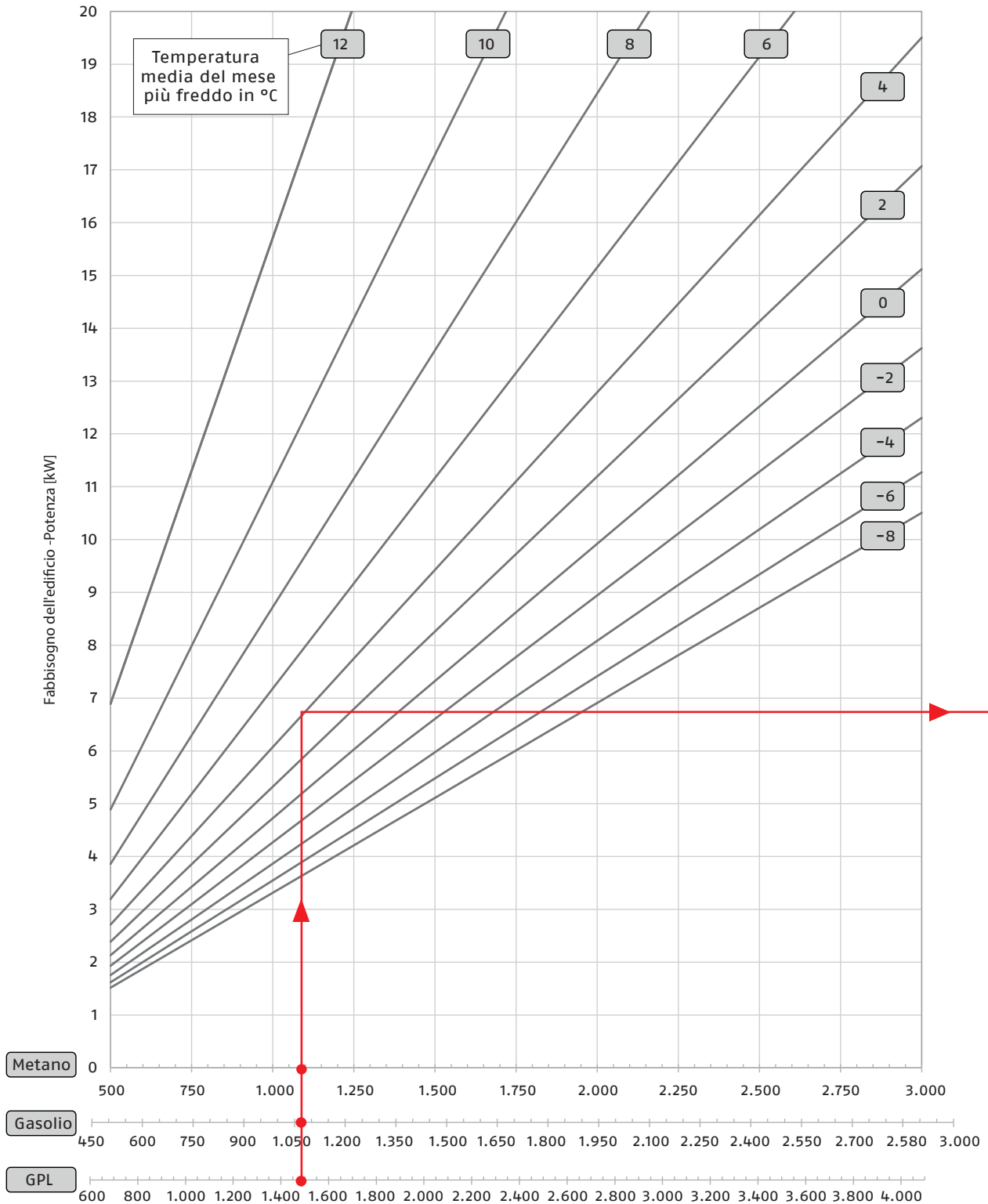
**DATI CLIMATICI DI RIFERIMENTO PER I
CAPOLUOGHI DI PROVINCIA IN ITALIA 30**

**COP DI RIFERIMENTO PER APPLICAZIONI
RESIDENZIALI 32**

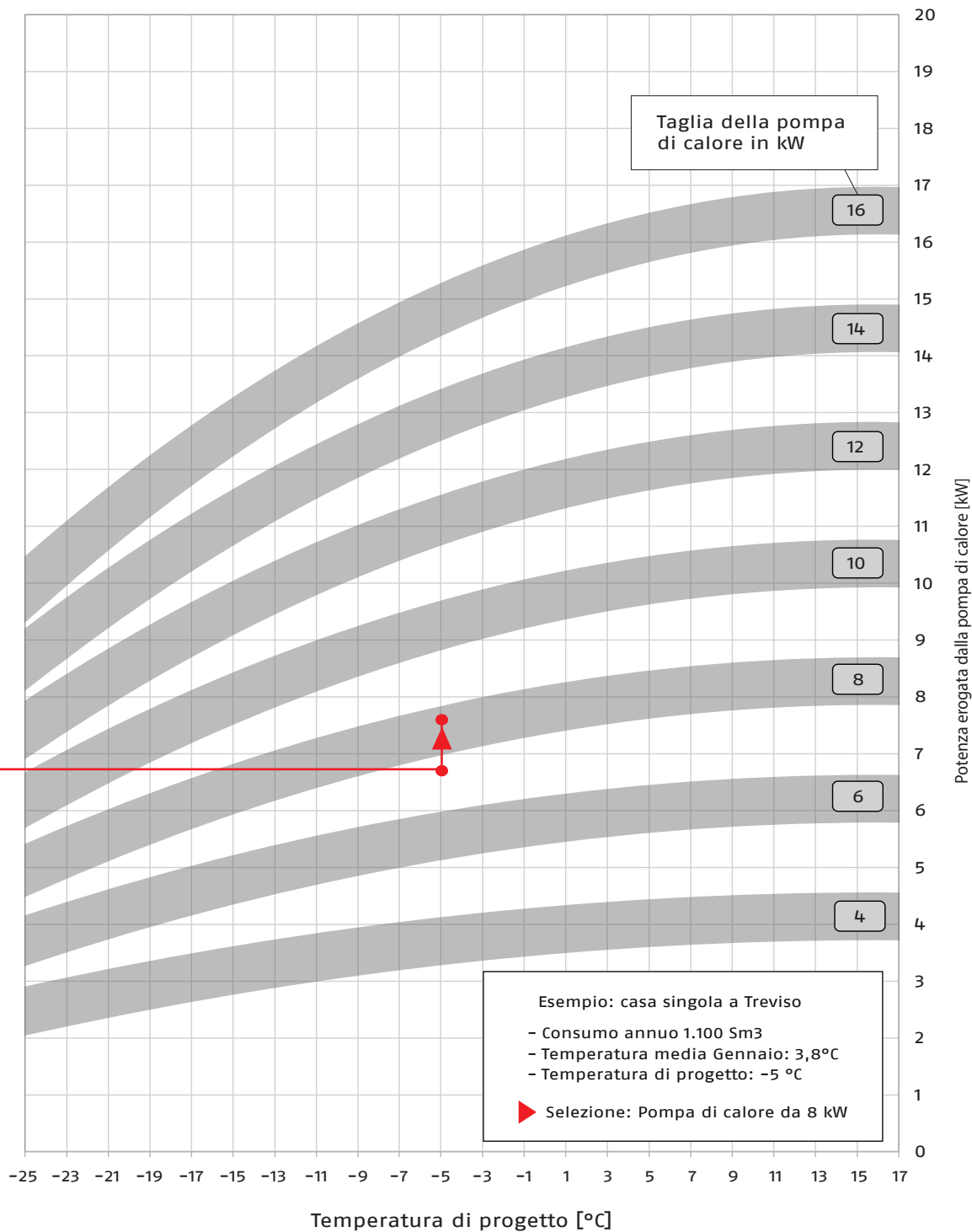
**CALCOLO DEL RISPARMIO
SULLA SPESA ENERGETICA 33**

DIMENSIONAMENTO POMPA DI CALORE

DIMENSIONAMENTO POMPA DI CALORE IN MODALITÀ FULL-ELECTRIC



- Le temperature di riferimento per l'utilizzo dei grafici sono disponibili a pag. 30 di questo fascicolo.
 - Le curve di prestazione delle pompe di calore sono riferite ad una temperatura media di mandata di 45°C.
- Per una valutazione più precisa fare riferimento alla scheda tecnica della pompa di calore



TEMPERATURE MEDIE E DI PROGETTO

Località	Temp. media Gennaio [°C]	Altitudine [m. s.l.m.]	Temp. di progetto da norma [°C]
Agrigento	9,7	240,0	3,0
Alessandria	2,7	102,0	-8,0
Ancona	9,2	28,0	-2,0
Aosta	-6,8	581,0	-10,0
Arezzo	3,8	264,0	0,0
Ascoli Piceno	3,2	162,0	-2,0
Asti	2,3	149,0	-8,0
Avellino	5,1	358,0	-2,0
Bari	9,6	12,0	0,0
Barletta	8,7	19,0	0,0
Belluno	-0,6	398,0	-10,0
Benevento	5,8	165,0	-2,0
Bergamo	1,9	252,0	-5,0
Biella	1,7	427,0	-9,0
Bologna	3,7	76,0	-5,0
Bolzano	-2,3	273,0	-15,0
Brescia	3,0	156,0	-7,0
Brindisi	9,3	13,0	0,0
Cagliari	10,2	-2,0	3,0
Caltanissetta	7,6	581,0	0,0
Campobasso	3,9	711,0	-4,0
Caserta	7,2	80,0	0,0
Catania	10,9	19,0	5,0
Catanzaro	8,6	315,0	-2,0
Chieti	4,7	320,0	0,0
Como	2,0	211,0	-5,0
Cosenza	6,3	240,0	-3,0
Cremona	2,9	51,0	-5,0
Crotone	12,4	33,0	-2,0
Cuneo	0,0	543,0	-10,0
Enna	6,6	882,0	-3,0
Fermo	7,4	131,0	-2,0
Ferrara	4,0	15,0	-5,0
Firenze	4,6	56,0	0,0
Foggia	6,9	74,0	0,0
Forlì	4,3	32,0	-5,0
Frosinone	5,3	184,0	0,0
Genova	4,6	38,0	0,0
Gorizia	2,4	93,0	-5,0
Grosseto	7,9	15,0	0,0
Imperia	5,7	37,0	0,0
Isernia	2,7	482,0	-2,0
L'aquila	0,4	726,0	-5,0
La Spezia	7,4	11,0	0,0
Latina	8,6	27,0	2,0
Lecce	9,5	53,0	0,0
Lecco	0,9	233,0	-5,0
Livorno	7,5	15,0	0,0
Lodi	3,0	86,0	-5,0
Lucca	5,3	28,0	0,0
Macerata	5,3	269,0	-2,0
Mantova	3,4	26,0	-5,0
Massa Carrara	6,7	117,0	0,0
Matera	6,7	391,0	-2,0

Località	Temp. media Gennaio [°C]	Altitudine [m. s.l.m.]	Temp. di progetto da norma [°C]
Messina	11,5	16,0	5,0
Milano	2,7	135,0	-5,0
Modena	3,8	41,0	-5,0
Monza	2,6	164,0	-5,0
Napoli	8,7	29,0	2,0
Novara	2,6	170,0	-5,0
Nuoro	6,9	552,0	0,0
Oristano	9,3	2,0	3,0
Padova	3,4	24,0	-5,0
Palermo	10,0	39,0	-1,0
Parma	3,3	68,0	-6,0
Pavia	3,2	88,0	-5,0
Perugia	4,6	481,0	-2,0
Pesaro Urbino	8,9	18,0	-2,0
Pescara	6,4	4,0	2,0
Piacenza	3,2	62,0	-5,0
Pisa	6,3	13,0	0,0
Pistoia	4,3	83,0	0,0
Pordenone	3,5	27,0	-5,0
Potenza	2,9	778,0	-3,0
Prato	4,6	68,0	0,0
Ragusa	9,3	546,0	0,0
Ravenna	5,5	2,0	-5,0
Reggio Calabria	10,0	29,0	3,0
Reggio Emilia	3,0	63,0	-5,0
Rieti	2,8	415,0	-3,0
Rimini	6,5	7,0	0,0
Roma	7,7	25,0	-1,0
Rovigo	4,0	12,0	-5,0
Salerno	8,4	135,0	0,0
Sassari	8,4	228,0	2,0
Savona	4,2	16,0	0,0
Siena	4,8	334,0	-2,0
Siracusa	12,3	9,0	5,0
Sondrio	-6,5	304,0	-10,0
Sud Sardegna	10,2	88,0	3,0
Taranto	10,2	26,0	0,0
Teramo	3,2	271,0	0,0
Terni	3,9	118,0	0,0
Torino	2,2	254,0	-8,0
Trapani	10,9	10,0	5,0
Trento	-0,4	205,0	-12,0
Treviso	3,8	20,0	-5,0
Trieste	2,5	15,0	-5,0
Udine	2,9	118,0	-5,0
Varese	2,2	387,0	-5,0
Venezia	5,5	5,0	-5,0
Verbania	2,6	238,0	-5,0
Vercelli	2,5	139,0	-7,0
Verona	3,5	65,0	-5,0
Vibo Valentia	8,8	482,0	-3,0
Vicenza	2,5	45,0	-5,0
Viterbo	5,0	338,0	-2,0

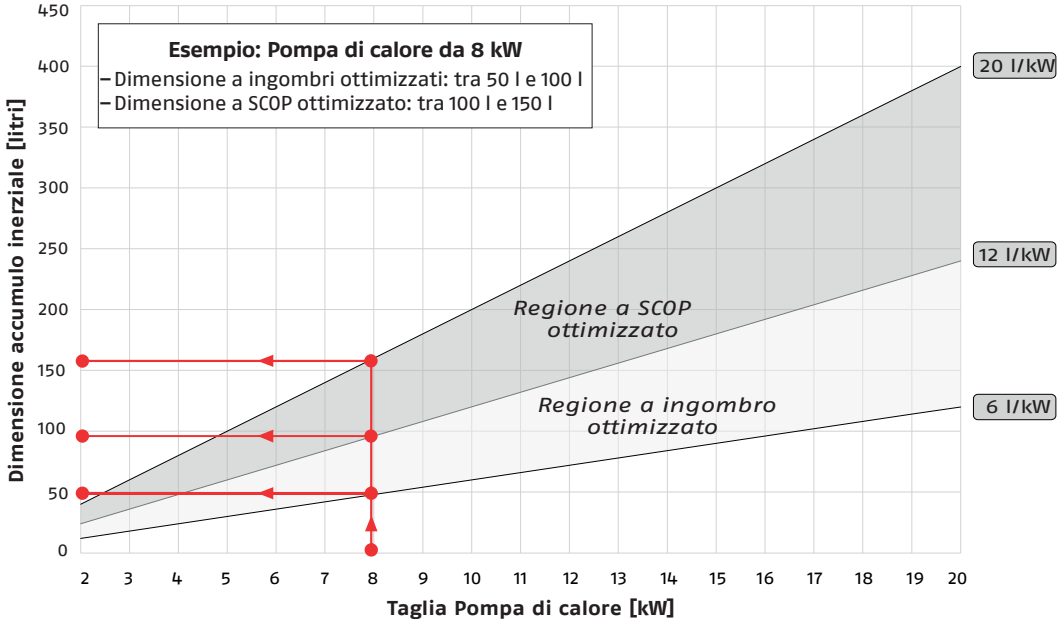
Le temperature proposte si riferiscono al Capoluogo di Provincia; per le correzioni altimetriche occorre considerare un fattore correttivo di $-0,6^{\circ}\text{C}/+100\text{ m s.l.m.}$

Esempio:
 Valdobbiadene: altitudine 254 m s.l.m.
 Capoluogo di provincia (riferimento): Treviso
 Altitudine: 20 m s.l.m.
 Temp. media Gennaio: $3,8^{\circ}\text{C}$
 Temp. di progetto: $-5,0^{\circ}\text{C}$

Dati corretti:
 Fattore correttivo: $-0,6 \cdot ((254-20)/100) = -1,404^{\circ}\text{C} \approx -1,4^{\circ}\text{C}$
 Temp. media Gennaio (Valdobbiadene): $3,8-1,4 = 2,4^{\circ}\text{C}$
 Temp. di progetto (Valdobbiadene): $-5,0-1,4 = -6,4^{\circ}\text{C}$

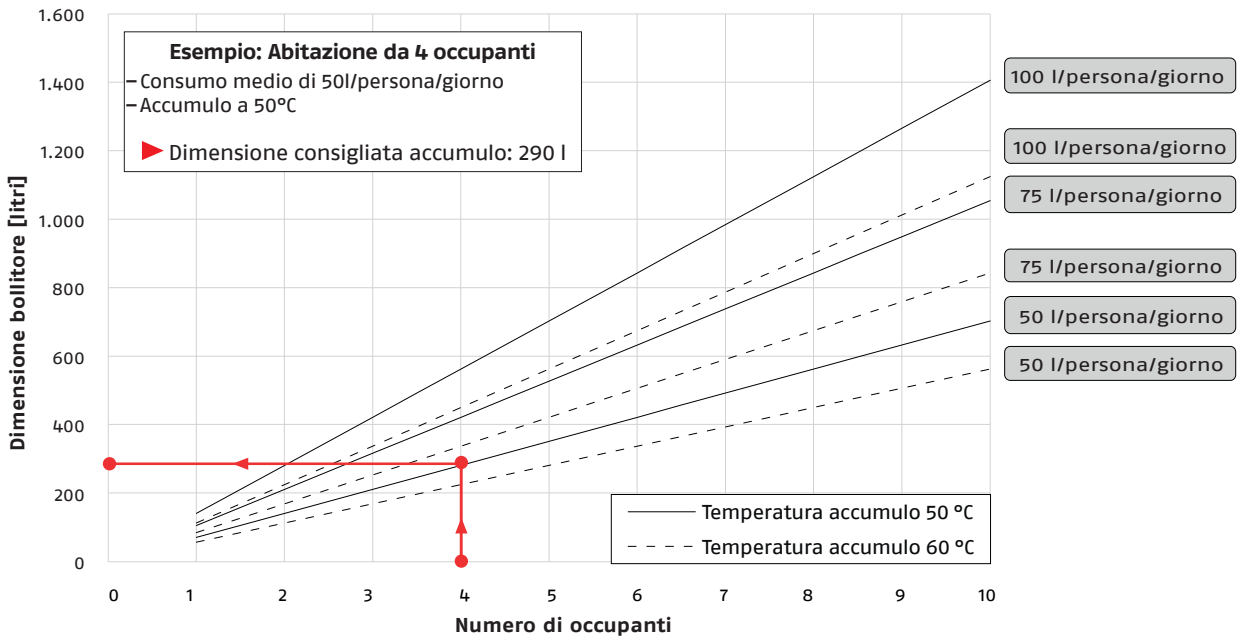
DIMENSIONAMENTO ACCUMULO INERZIALE E BOLLITORE SANITARIO

DIMENSIONAMENTO ACCUMULO INERZIALE



- Il grafico restituisce il volume d'acqua da rendere sempre disponibile senza intercettazioni alla pompa di calore.
- La regione ad ingombro ottimizzato rappresenta il volume minimo necessario al corretto funzionamento della pompa di calore (sbrinamento e cicli ON/OFF).
- La regione a SCOP ottimizzato rappresenta il volume consigliato per massimizzare il rendimento medio stagionale.

DIMENSIONAMENTO BOLLITORE SANITARIO



- Il grafico è stato generato considerando:
- temperatura di reintegro acqua da rete: 10°C
 - temperatura di utilizzo acqua calda sanitaria: 40°C
 - periodo di utilizzo di punta di 90 minuti, durante il quale la temperatura di stoccaggio nel bollitore non può scendere si di sotto della temperatura di utilizzo
 - assenza di dispersioni dovute a ricircoli sanitari e/o scarsa coibentazione.

COP MEDIO DI RIFERIMENTO

La seguente tabella riporta una stima del COP medio stagionale di riferimento in funzione del tipo di terminali di riscaldamento e della zona climatica.

Il valore ricavato può essere utilizzato alle pagine seguenti per stimare il risparmio ottenibile sulla spesa energetica sostituendo una caldaia esistente.

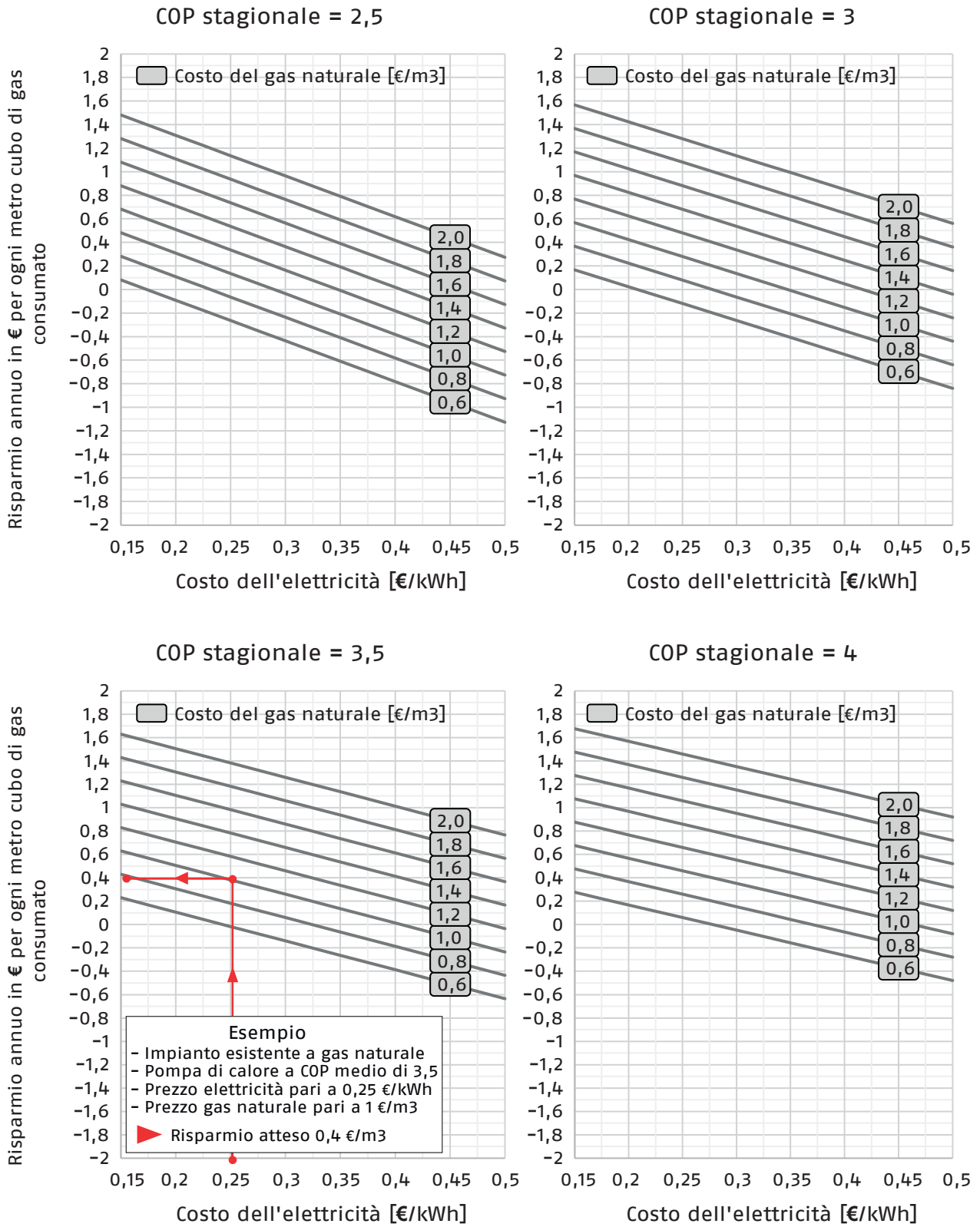
TIPO DI TERMINALI	CURVA CLIMATICA		COP MEDIO INDICATIVO DI RIFERIMENTO			
	Temperatura di mandata Minima	Temperatura di mandata Massima	Zone fredde (Tprogetto - 10°C)	Zone medie (Tprogetto - 5°C)	Zone temperate (Tprogetto 0°C)	Zone calde (Tprogetto +5°C)
Radiatori alta temperatura	45°C	70°C	1,75	2,00	2,25	2,50
Radiatori media temperatura	40°C	60°C	2,50	2,75	3,00	3,25
Radiatori bassa temperatura	35°C	52°C	2,75	3,00	3,25	3,50
Venitlconvettori	42°C	45°C	3,00	3,25	3,50	3,75
Pannelli radianti	30°C	40°C	3,25	3,50	3,75	4,00

L'indicazione del COP medio è solo un riferimento approssimativo.

Per ottenere una valutazione precisa, è fondamentale consultare un professionista per la progettazione.

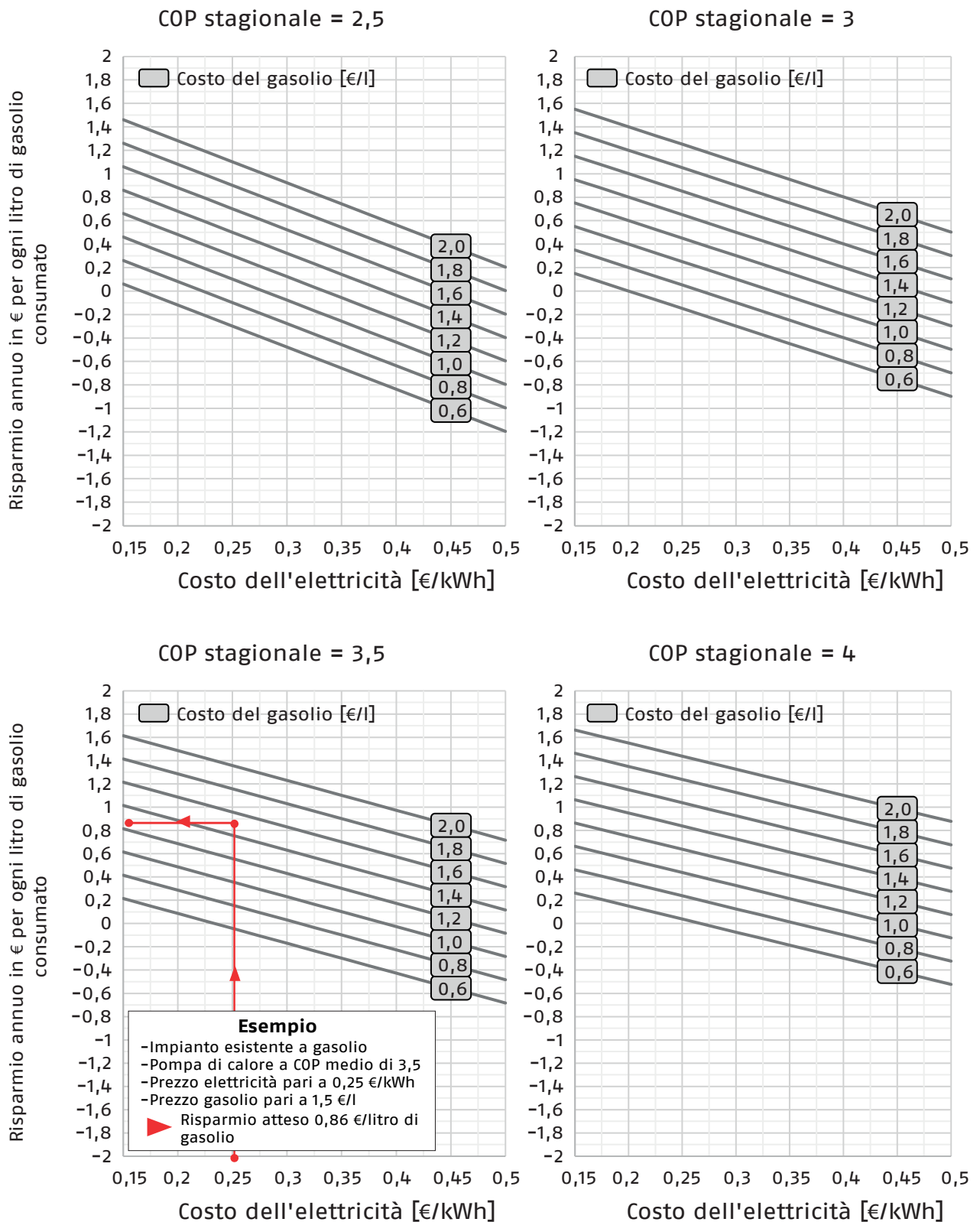
RISPARMIO COSTI ENERGETICI

SOSTITUZIONE DI UNA CALDAIA STANDARD A GAS CON UNA POMPA DI CALORE



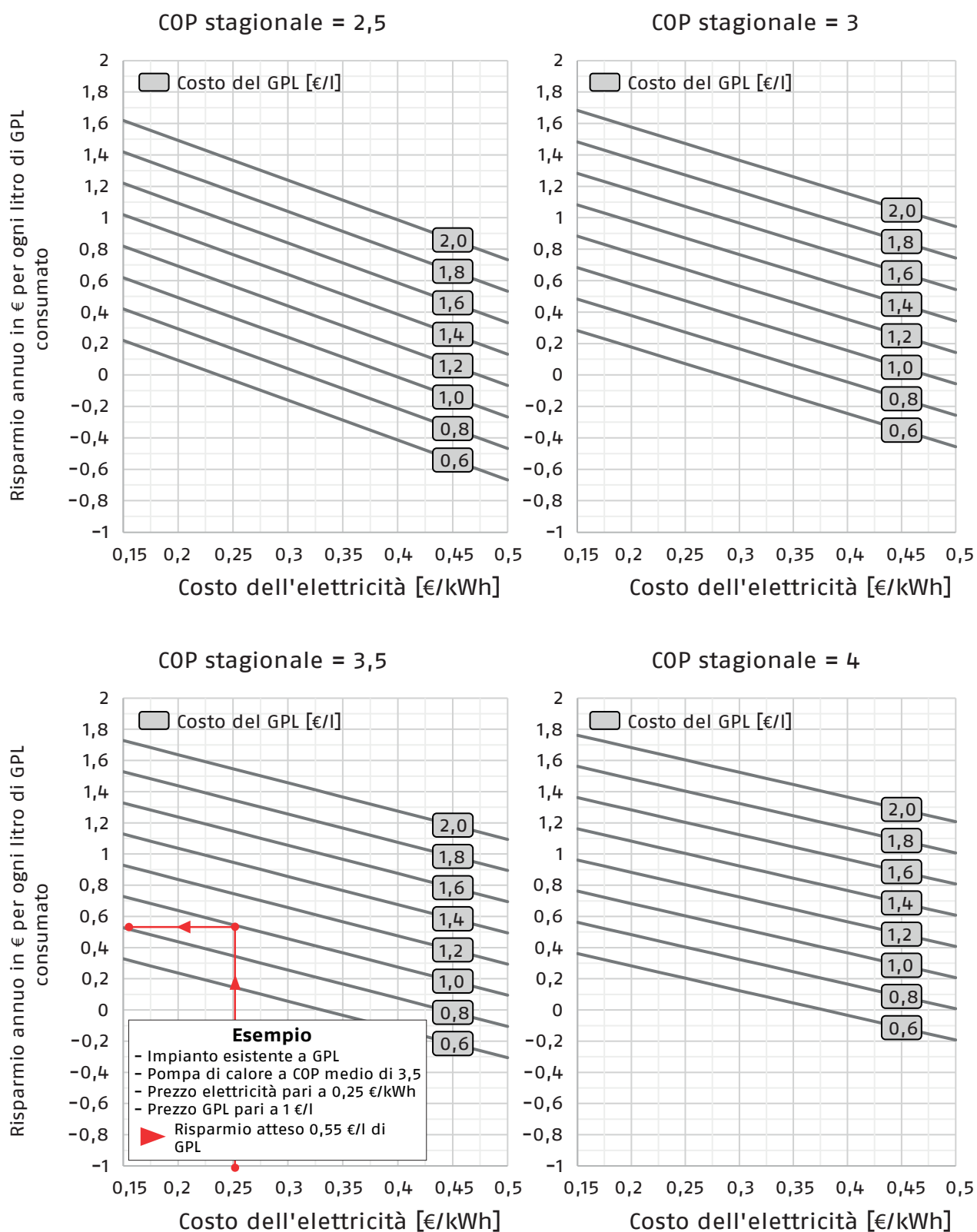
Dati riferiti ad un impianto esistente alimentato da una caldaia standard a gas naturale con un rendimento medio stagionale del 90%.

SOSTITUZIONE DI UNA CALDAIA STANDARD A GASOLIO CON UNA POMPA DI CALORE



Dati riferiti ad un impianto esistente alimentato da una caldaia standard a gas naturale con rendimento medio stagionale del 90%.

SOSTITUZIONE DI UNA CALDAIA STANDARD A GPL CON UNA POMPA DI CALORE



Dati riferiti ad un impianto esistente alimentato da una caldaia standard a GPL con rendimento medio stagionale del 90%.

**R**

Corsi di Formazione per Professionisti



Un ampio programma formativo per i professionisti della climatizzazione di domani

Lo scorso 9 febbraio, la Commissione per l'industria, la ricerca e l'energia (ITRE) del Parlamento Europeo ha dato il primo via libera alla Direttiva europea sulla prestazione energetica degli edifici (EPBD – Energy Performance of Building Directive).

La revisione della direttiva sulla prestazione energetica nell'edilizia si pone l'obiettivo di ridurre le emissioni climalteranti e il consumo energetico nel settore entro il 2030, al fine di raggiungere la neutralità climatica entro il 2050.

In questo contesto normativo che spinge all'abbandono dei sistemi di riscaldamento a combustibili fossili, a favore di soluzioni come pompe di calore, solare termico e bioenergie, si inseriscono gli incontri che Riello sta organizzando per i professionisti della climatizzazione in Italia.

Per rispondere alle esigenze di flessibilità formativa degli installatori e termotecnici del futuro, Riello ha sviluppato

un'offerta formativa a 360 gradi, che prevede incontri sul territorio italiano, nei centri di formazione e nei laboratori dell'azienda, nonché un ciclo di webinar di approfondimento ed un catalogo di contenuti formativi fruibili in modalità self-service.

I nostri moduli si concentrano su una serie di argomenti che hanno l'obiettivo di rafforzare le competenze di progettazione, 'installazione e manutenzione degli impianti di riscaldamento e condizionamento.

Oltre a presentare ai professionisti del settore le più recenti novità di prodotto ad alta efficienza e basse emissioni di Riello, i nostri corsi di formazione includono un focus sulla conformità alle modifiche normative, considerazioni sulla corretta progettazione e installazione dei sistemi a pompa di calore.



Per scoprire l'intera offerta formativa **Riello** ed accedere direttamente ai contenuti disponibili online, scansiona con il tuo cellulare il QR code e consulta il nostro sito www.riello.it



Sempre al tuo fianco

La ricca offerta di corsi di formazione online di Riello si distingue per:

- approfondimenti su tematiche di prodotto, di applicazione e di normativa
- webinar live e contenuti in modalità self-service disponibili 24/7
- la partecipazione di accreditati relatori esterni che offriranno un punto di vista unico sulla tematica trattata

La partecipazione a specifici corsi darà inoltre diritto ai progettisti di ottenere il riconoscimento di Crediti Formativi Professionali (CFP)

Il nostro Paese avrà infatti sempre più bisogno di tecnici della climatizzazione che, siano in possesso delle competenze necessarie ad affrontare e guidare il processo di transizione energetica in corso.



Corsi di Formazione per Installatori



Corsi di Formazione per Progettisti Termotecnici



Corsi di Formazione per Centri Assistenza

RIELLO

RIELLO S.p.A.
37045 Legnago (VR) Italia
tel. +39 0442 630111

www.riello.it



Poiché l'Azienda è costantemente impegnata nel continuo perfezionamento di tutta la sua produzione, le caratteristiche estetiche e dimensionali, i dati tecnici, gli equipaggiamenti e gli accessori, possono essere soggetti a variazione.



©2023 Carrier. Tutti i diritti riservati.
Tutti i marchi di prodotto e di servizio citati nel presente documento sono di proprietà dei rispettivi titolari.