

ACQUAFUN² LN P

scalda acqua

SCALDA ACQUA ISTANTANEO A GAS
A CAMERA APERTA

NEW



RIELLO
Energy For Life

NUOVO SCALDA ACQUA ISTANTANEO A GAS A CAMERA APERTA A BASSE EMISSIONI DI NOX

Riello presenta Acquafun² LN P, il nuovo scaldacqua istantaneo a camera aperta, adatto ad un utilizzo in ambito residenziale.

Acquafun² LN P si inserisce nell'offerta Riello di prodotti a **basse emissioni di NOx**, fornendo un **ottimo comfort sanitario** nel rispetto delle più recenti normative Europee per la riduzione delle emissioni. Il prodotto è disponibile nelle taglie da 11 e 14 lt/min, **sia in versione a metano che GPL**, con codici dedicati*.

La **facilità di installazione** e di **manutenzione**, insieme alla **semplicità d'uso** per l'utente finale, sono le caratteristiche che rendono Acquafun² LN P il prodotto **ideale per la produzione di acqua calda sanitaria nei contesti abitativi**.

LA TECNOLOGIA ED I VANTAGGI

- **Produzione di acqua calda sanitaria** di 11 e 14 litri/min con $\Delta T 25^{\circ}C$.
- **Bruciatore raffreddato** per ridurre le emissioni di NOx che si formano durante i processi di combustione ad alta temperatura.
- **Dispositivi di sicurezza:** sensore di accensione fiamma, valvola di sicurezza, termostato limite e termostato fumi.
- **Accensione elettronica** a batterie con elettrodo pilota.
- **Variazione automatica di potenza** di tipo **proporzionale**: lo scaldacqua è in grado di adeguare la modulazione di fiamma e, quindi, il consumo del gas, ai prelievi di acqua richiesti.
- **Regolatore di pressione** come standard: mantiene stabile la potenza dello scaldacqua indipendentemente da eventuali variazioni di pressione che potrebbero verificarsi nella rete gas.
- **Efficienza termica ottimizzata** grazie alla tecnologia di combustione a risparmio energetico.
- **Accensione anche a bassa pressione dell'acqua**, fino 0,3 bar.
- **Estetica semplice e facilmente integrabile** negli ambienti domestici a cui si combina un design compatto che rende l'installazione agevole e veloce.

INTERFACCIA INTUITIVA E FACILE DA USARE

Acquafun² LN P presenta un'interfaccia molto semplice da utilizzare.

Grazie alle manopole per la regolazione della portata del gas, a sinistra, e del flusso d'acqua, a destra, è possibile gestire il comfort in modo semplice e immediato.

Al centro dell'interfaccia un piccolo display comunica istantaneamente la temperatura dell'acqua calda o segnala eventuali messaggi di errore.

Il controllo indipendente di fiamma e acqua semplifica la regolazione della temperatura di quest'ultima e permette all'utente di scegliere quella più adatta alle sue esigenze.

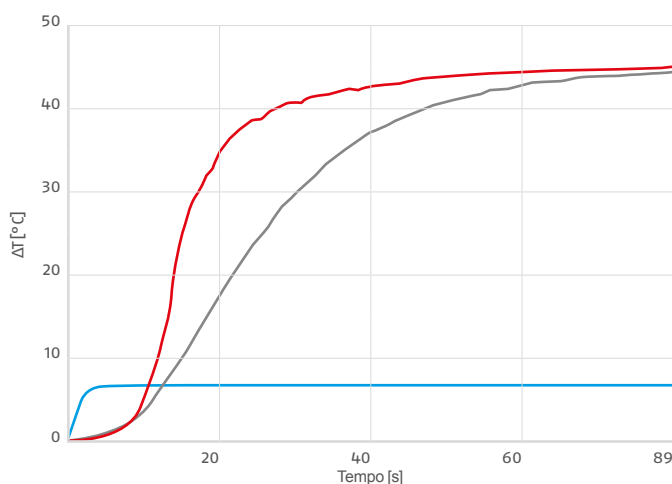


* I modelli da 14lt saranno disponibili a partire dall'inizio del 2025.

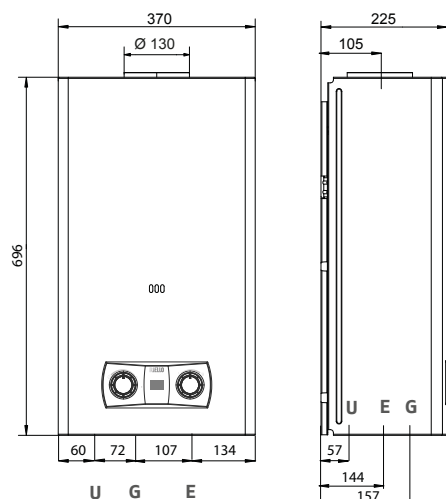
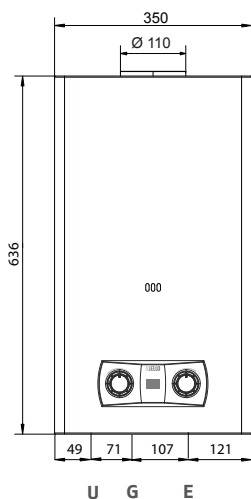
DISPONIBILITÀ IMMEDIATA DI ACQUA CALDA SANITARIA



LA NUOVA GAMMA **ACQUAFUN² LN P** OFFRE ALL'UTENTE FINALE UN COMFORT SANITARIO OTTIMALE RAGGIUNGENDO LA TEMPERATURA DESIDERATA DELL'ACQUA CALDA IN TEMPI RIDOTTI RISPETTO ALLE GAMME PRECEDENTI A GESTIONE MECCANICA.



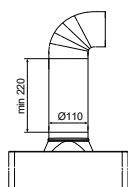
- Acquafun² LN P
- Modelli precedenti con gestione meccanica
- Portata acqua sanitaria l/min



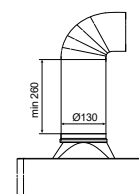
U = USCITA ACS

E = ENTRATA AFS

G = GAS



ALTEZZA MINIMA VERTICALE DELLO SCARICO FUMI
NECESSARIA ALLA CORRETTA EVACUAZIONE
2 x Ø





DATI TECNICI

MODELLI DISPONIBILI		ACQUAFUN ² LN 11 P	ACQUAFUN ² LN 14 P (*)
SPECIFICHE ETICHETTA ENERGETICA SECONDO DIRETTIVA EUROPEA ErP			
Classe di efficienza energetica sanitario	F → A+ (**)	A	A
Profilo di carico sanitario	-	M	XL
Efficienza energetica sanitario (η _{wh})	%	76,6	84,7
Consumo giornaliero di gas (Q _{fuel})	kWh	8168	23558
Consumo annuo di gas (AFC)	kWh	1666	5000
Livello di potenza sonora interna LWA	dB	56	62
Emissioni di ossidi di Azoto (NO _x)	mg/kWh	30	18
CARATTERISTICHE			
Tipologia	-	Camera aperta	Camera aperta
Tiraggio	-	Tiraggio naturale	Tiraggio naturale
Accensione	-	2 batterie da 1,5 V	2 batterie da 1,5 V
Controllo di fiamma	-	A ionizzazione	A ionizzazione
Modulazione di fiamma	-	Proporzionale	Proporzionale
Produzione acqua calda Δt=30°C (G20/G31)	litri/min	8,8/8,4	11,3/11,1
Portata termica nominale (G20/G31)	kW	21,5/21,5	27,5/27,0
Potenza termica nominale (G20/G31)	kW	18,5/18,5	23,7/23,2
ACQUA			
Campo di prelievo - Selettore al minimo	litri/min	3	3
Campo di prelievo - Selettore al massimo	litri/min	10,4	13,3
Elevazione di temperatura dell'acqua - Selettore al minimo	°C	23,5	35
Elevazione di temperatura dell'acqua - Selettore al massimo	°C	48,8	55,2
Pressione minima/normale/massima	bar	0,3/2,0/10	0,3/2,0/10
Attacchi acqua	∅	1/2"	1/2"
GAS			
Pressione nominale di alimentazione (G20/G31)	mbar	20/37	20/37
Attacco gas	∅	1/2"	1/2"
Temperatura fumi (G20/G31)	°C	144/152	125,5/128,2
TUBO SCARICO FUMI			
Diametro	mm	110	130
DIMENSIONI E PESO			
Dimensioni (H×L×P)	mm	636x350x225	696x370x225
Peso netto	kg	12,7	13,3
Versioni gas disponibili	-	Metano/GPL	Metano/GPL

(*) I modelli da 14lt saranno disponibili a partire dall'inizio del 2025.

(**) Il range della classe di efficienza energetica di questa categoria di prodotti va da F fino a A+.

